

Técnico em Eletrotécnica

Leia estas instruções:

- 1 Confira se os dados contidos na parte inferior desta capa estão corretos e, em seguida, assine no espaço reservado.
- 2 Este Caderno contém, respectivamente, **uma** proposta de Redação e **50 questões** de múltipla escolha, assim distribuídas: **01 a 10** ▶ Língua Portuguesa; **11 a 20** ▶ Legislação; **21 a 50** ▶ Conhecimentos Específicos.
- 3 Quando o Fiscal autorizar, verifique se o Caderno está completo e sem imperfeições gráficas que impeçam a leitura. Detectado algum problema, comunique-o, imediatamente, ao Fiscal.
- 4 A Redação será avaliada considerando-se apenas o que estiver escrito no espaço reservado para o texto definitivo na **Folha de Redação** fornecida pela Comperve.
- 5 Escreva de modo legível, pois dúvida gerada por grafia ou rasura implicará redução de pontos.
- 6 Cada questão de múltipla escolha apresenta quatro opções de resposta, das quais apenas uma é correta.
- 7 Interpretar as questões faz parte da avaliação, portanto não peça esclarecimentos aos fiscais.
- 8 A Comperve recomenda o uso de caneta esferográfica de tinta preta, fabricada em material transparente.
- 9 Utilize qualquer espaço em branco deste Caderno para rascunhos e não destaque nenhuma folha.
- 10 Os rascunhos e as marcações que você fizer neste Caderno não serão considerados para efeito de avaliação.
- 11 Você dispõe de, no máximo, **quatro horas e trinta minutos** para redigir o texto definitivo na **Folha de Redação**, responder às questões e preencher a **Folha de Respostas**.
- 12 O preenchimento da Folha de Respostas e da Folha de Redação é de sua inteira responsabilidade.
- 13 Antes de se retirar definitivamente da sala, **devolva** ao Fiscal **este Caderno**, a **Folha de Respostas** e a **Folha de Redação**.

Assinatura do Candidato: _____

Prova de Redação

Em razão do desenvolvimento tecnológico experimentado pela sociedade nas últimas décadas, algumas profissões têm deixado de existir ao passo que outras têm surgido. Em consequência desse fenômeno, enquanto trabalhadores estão ficando sem emprego, novas demandas estão oportunizando carreiras promissoras, as chamadas “profissões do futuro”.

PROPOSTA DE REDAÇÃO

Considerando essa problemática e seus conhecimentos a respeito do tema, produza um **artigo de opinião** em que você se posicione sobre a seguinte questão:

O desenvolvimento tecnológico impacta positivamente a geração de empregos?

INSTRUÇÕES

Ⓢ Seu artigo deverá atender às seguintes normas:

- ser redigido no espaço destinado à versão definitiva na Folha de Redação;
- apresentar explicitamente um ponto de vista, fundamentado em, no mínimo, dois argumentos;
- ser redigido na variedade padrão da língua portuguesa;
- ser redigido em prosa (e não em verso);
- conter, no máximo, 40 linhas; e
- não ser assinado (nem mesmo com pseudônimo).

ATENÇÃO

Ⓢ Será atribuída **NOTA ZERO** à redação em qualquer um dos seguintes casos:

- texto com até 14 linhas;
- fuga ao tema ou à proposta;
- letra ilegível;
- identificação do candidato (nome, assinatura ou pseudônimo);
- texto que revele desrespeito aos direitos humanos ou que seja ofensivo; e
- artigo escrito em versos.

RASCUNHO

1	
2	
3	
4	
5	
6	
7	
8	
9	
10	
11	
12	
13	
14	
15	
16	
17	
18	
19	
20	
21	
22	
23	
24	

25	
26	
27	
28	
29	
30	
31	
32	
33	
34	
35	
36	
37	
38	
39	
40	

(NÃO ASSINE O TEXTO)

O texto abaixo servirá de base para as questões de 01 a 10.

O avesso da tecnologia

FILOSOFIA DA MENTE

*João de Fernandes Teixeira

Professor na UNESP, na UFSCAR e na PUC-SP

- 1º Recentemente, li uma entrevista de Tim Berners-Lee, criador da internet e considerado um dos maiores gênios da computação do século XX, na qual ele declarou que a internet precisa ser reformada. Berners-Lee ressalta que um dos problemas é o excesso de informação que, atualmente, impede as pessoas de se comunicarem. Todos falam, mas ninguém ouve. Descartamos, sem ler, uma grande quantidade de informação que nos chega pelo WhatsApp e pelas redes sociais, sem nos darmos sequer ao trabalho de lermos suas primeiras linhas. Como resultado, muitas vezes as pessoas se comportam, nas conversas, como se fossem surdas e perguntam pela mesma informação em vários momentos, apesar de a termos repetido várias vezes. O excesso de informação compromete a atenção e cria uma barreira que, muitas vezes, impede as pessoas de selecionarem as informações mais importantes, que são descartadas, de forma despercebida em meio a um fluxo incessante. Mas será esse o único problema a ser enfrentado por uma reforma da internet?
- 2º Um de seus pontos mais vulneráveis é a perda do controle sobre informações privadas que são apropriadas por grandes empresas a partir dos rastros digitais involuntariamente deixados pelos internautas. A simples visita a *sites*, a escolha de filmes ou músicas nos serviços de *streaming* e as compras feitas *online* são reveladoras do perfil de qualquer usuário da internet. Como alternativa, Berners-Lee está desenvolvendo o SOLID, um dispositivo que armazenará essas informações e garantirá que elas se mantenham sob o controle de quem as produz.
- 3º O derramamento de informações pessoais como resultado do ataque de *hackers* seria um grande desastre ecológico. Ele causaria uma enorme desorganização social que não se limitaria apenas ao hackeamento de contas bancárias, mas também de dados institucionais e governamentais que passariam a circular livremente. Seria a guerra de todos contra todos e as sociedades humanas dificilmente se recomporiam de um desastre dessas proporções. Os gigantes das redes sociais e do armazenamento de dados como o Facebook e o Instagram e outras empresas bilionárias passariam por uma crise de confiança irreversível que derrubaria, dramaticamente, seu valor nas Bolsas de Valores, arrastando muitas outras e criando um caos econômico. O problema não é apenas de segurança nacional, mas de segurança financeira internacional. Uma amostra do que pode ocorrer foi o episódio das *fake news* na última eleição presidencial nos Estados Unidos.
- 4º Essas empresas enfrentam uma série de problemas que, até agora, têm sido habilmente mantidos ocultos nos seus bastidores. Um deles é a crescente necessidade energética criada pela expansão da internet. Poucos de nós sabemos que a necessidade de recarregar as baterias de um único smartphone consome, anualmente, o equivalente em eletricidade para manter duas grandes geladeiras domésticas permanentemente ligadas. Manter os servidores da Google ligados e resfriados consome o equivalente à iluminação de uma cidade como Los Angeles. Recentemente, esses servidores foram acomodados no fundo do oceano, como uma tentativa de diminuir os custos de refrigeração e aumentar sua segurança.
- 5º A chegada da IoT ou internet das coisas vai exigir uma nova expansão da internet e mais gastos com eletricidade, que levará a um aumento da emissão de dióxido de carbono na atmosfera, contribuindo para o aquecimento global e o descontrole do clima. Atualmente a emissão de dióxido de carbono que resulta do uso e manutenção dos dispositivos digitais equivale à emissão produzida pela aviação comercial no mundo inteiro.
- 6º Uma maneira de diminuir o consumo de eletricidade necessário para manter os servidores em funcionamento seria limitar o número de imagens transmitidas na rede. Mas ninguém está disposto a estabelecer esse tipo de restrição, sobretudo depois que se descobriu o papel

fundamental das imagens na propaganda. As imagens também induzem o fanatismo político e religioso com mais facilidade. O resultado de uma web cada vez mais imagética é a enxurrada de poluição mental, a nova invenção do século XXI. Mas haverá como reverter essa situação?

- 7º O primeiro passo consiste em percebermos que não dependemos inteiramente dessas tecnologias. Elas são importantes, mas talvez não sejam prioritárias para a organização das sociedades. Em outras palavras, a vida é possível sem elas. Da mesma forma que já ocorreu na indústria alimentar, é possível traçar caminhos alternativos. Nas últimas décadas, muitas pessoas se inclinaram a rejeitar a comida industrializada e optaram pela volta dos alimentos orgânicos. É possível que o mesmo ocorra com as tecnologias digitais e, novas formas de organização das sociedades e das comunicações, menos totalizantes, comecem, pouco a pouco, a substituir o império da digitalização.
- 8º Muitas pessoas estão, voluntariamente, abandonando as redes sociais e procurando novas formas de agrupamento e de convivência. Isso inclui a retomada da leitura, do silêncio e da solidão, atualmente abandonados pela necessidade de responder a estímulos digitais incessantes.
- 9º Da mesma forma que é possível balancear a alimentação orgânica com a industrializada, poderemos, nos próximos anos, buscar uma relação com as tecnologias digitais que não nos torne mais reféns delas. Precisamos voltar a ditar o ritmo de nossas vidas.

TEIXEIRA, João de Fernandes. O avesso da tecnologia. **Filosofia Ciência e Vida**. São Paulo, Editora Escala, Ed. 147, fev., 2019. p. 71-73. [Adaptado].

01. Quanto ao gênero discursivo, o texto se configura como

- A) um artigo opinativo, cujo objeto de reflexão é o impacto das tecnologias digitais na organização da sociedade.
- B) um artigo informativo, cujo objeto de análise é o processo de expansão das tecnologias digitais no século XX.
- C) uma reportagem, cujo objeto de análise é o impacto do elevado consumo de energia gerado pelos smartphones.
- D) uma crônica, cujo objeto de reflexão é o processo de expansão das tecnologias digitais no cotidiano dos internautas.

02. O propósito comunicativo dominante no texto é

- A) discutir a necessidade de se pensar uma relação de menos submissão do usuário às tecnologias.
- B) apresentar uma proposta de reforma para a internet que garanta segurança a seus usuários.
- C) criticar o acesso ilegal de *hackers* a informações e dados pessoais dos usuários das tecnologias.
- D) esclarecer sobre o importante papel dos usuários da internet na garantia da segurança nacional.

03. De acordo com o texto,

- A) há pessoas que não têm acesso a informações divulgadas na internet, pois não usam WhatsApp.
- B) o uso de imagens na internet deve ser restrito, a fim de evitar o fanatismo político e religioso.
- C) a alternativa para preservar informações dos usuários da internet é guardá-las no fundo do mar.
- D) há pessoas que estão saindo das redes sociais, buscando espaços alternativos de convivência.

04. Sobre a organização dos parágrafos do texto:
- A) o primeiro constrói-se a partir de uma introdução em que são sintetizadas as ideias a serem desenvolvidas no texto.
 - B) o terceiro constrói-se a partir do desenvolvimento de dados anteriormente apresentados sobre a temática.
 - C) o sétimo e o oitavo constroem-se a partir de resposta à pergunta retórica inserida no parágrafo inicial.
 - D) o quarto e o quinto constroem-se a partir de informações novas dissociadas da discussão desenvolvida no parágrafo anterior.
05. No texto, predominam a linguagem
- A) conotativa e, em conformidade com o gênero discursivo utilizado, o registro formal.
 - B) denotativa e, em conformidade com o gênero discursivo utilizado, o registro informal.
 - C) denotativa e, em conformidade com o gênero discursivo utilizado, o registro formal.
 - D) conotativa e, em conformidade com o gênero discursivo utilizado, o registro informal.
06. Considere o trecho transcrito abaixo.

Muitas pessoas estão, voluntariamente, abandonando as redes sociais e procurando novas formas de agrupamento e de convivência. Isso inclui a **retomada[1]** da leitura, do silêncio e da solidão, atualmente abandonados pela **necessidade[2]** de responder a estímulos digitais incessantes.

Sobre os elementos linguísticos [1] e [2], é correto afirmar:

- A) [1] exige um complemento nominal e [2] exige um complemento verbal.
- B) [1] exige um complemento verbal.
- C) [1] exige um complemento nominal.
- D) [1] exige um complemento verbal e [2] exige um complemento nominal.

Para responder às questões 07, 08, 09 e 10, considere o trecho transcrito abaixo.

Recentemente, li uma entrevista de Tim Berners-Lee, criador da internet e considerado um dos maiores gênios da computação do século XX, na qual ele declarou **que a internet precisa ser reformada**. Berners-Lee ressalta que um dos problemas é o excesso de informação que, atualmente, impede as pessoas de se comunicarem. Todos falam, mas ninguém ouve.

07. A sequência linguística destacada é uma citação do discurso alheio
- A) indireta com auxílio de verbo de dizer.
 - B) indireta sem auxílio de verbo de dizer.
 - C) direta com auxílio de verbo de dizer.
 - D) direta sem auxílio de verbo de dizer.
08. Sobre o uso da pontuação e, em acordo com a norma-padrão,
- A) a quarta e a quinta vírgulas são obrigatórias.
 - B) a terceira e a sexta vírgulas poderiam ser substituídas por ponto e vírgula.
 - C) a segunda e a terceira vírgulas são obrigatórias.
 - D) a primeira vírgula poderia ser substituída por ponto e vírgula.
09. Para Tim Berners-Lee,
- A) agora as pessoas não se comunicam devido ao excesso de informação.
 - B) agora as pessoas se comunicam devido ao excesso de informação.
 - C) antes as pessoas não se comunicavam mesmo com o excesso de informação.
 - D) antes as pessoas se comunicavam mesmo com o excesso de informação.

10. Em relação aos períodos presentes no trecho:

- A) todos são simples.
- B) todos são compostos.
- C) os dois primeiros são simples e o último é composto.
- D) os dois primeiros são compostos e o último é simples.

11. A Lei nº 8.112/90 assegura às pessoas portadoras de deficiência o direito de se inscrever em concurso público para provimento de cargo cujas atribuições sejam compatíveis com a deficiência de que são portadoras. Nos termos da mencionada lei, para as pessoas portadoras de deficiência, serão reservadas até
- A) quinze por cento das vagas oferecidas no concurso.
 B) vinte por cento das vagas oferecidas no concurso.
 C) dez por cento das vagas oferecidas no concurso.
 D) cinco por cento das vagas oferecidas no concurso.
12. A nomeação é uma das formas de provimento de cargo público. À luz das disposições previstas no Regime Jurídico dos Servidores Públicos Civis da União (Lei nº 8.112/90), a nomeação far-se-á em
- A) caráter efetivo, quando se tratar de cargos de confiança vagos.
 B) comissão, inclusive na condição de interino, para cargos de confiança vagos.
 C) comissão, quando se tratar de cargo isolado de provimento efetivo.
 D) caráter efetivo, quando se tratar de cargos de natureza especial.
13. O Regime Jurídico dos Servidores Públicos Civis da União (Lei nº 8.112/90) prescreve que “*Vencimento é a retribuição pecuniária pelo exercício de cargo público, com valor fixado em lei*”. De acordo com as disposições da referida lei,
- A) o servidor perderá a remuneração do dia em que faltar ao serviço, mesmo por motivo justificado.
 B) o servidor público civil da União poderá receber remuneração inferior ao salário mínimo.
 C) o vencimento do servidor será objeto de arresto para pagamento de qualquer dívida.
 D) o vencimento do cargo efetivo, acrescido das vantagens de caráter permanente, é irredutível.
14. De acordo com as disposições expressas no Regime Jurídico dos Servidores Públicos Civis da União (Lei nº 8.112/90), o servidor cumprirá jornada de trabalho estabelecida em razão das atribuições pertinentes ao respectivo cargo. Essa jornada respeitará a duração máxima do trabalho semanal de
- A) quarenta horas, observados os limites mínimo e máximo de quatro horas e seis horas diárias, respectivamente.
 B) trinta horas, observados os limites mínimo e máximo de seis horas e oito horas diárias, respectivamente.
 C) quarenta horas, observados os limites mínimo e máximo de seis horas e oito horas diárias, respectivamente.
 D) trinta horas, observados os limites mínimo e máximo de quatro horas e seis horas diárias, respectivamente.
15. Considerando o que expressamente dispõe o Regime Jurídico dos Servidores Públicos Civis da União (Lei nº 8.112/90), analise as afirmativas abaixo.

I	O servidor estável só perderá o cargo em virtude de sentença judicial transitada em julgado ou de processo administrativo disciplinar no qual lhe seja assegurada a ampla defesa.
II	Ao servidor em estágio probatório poderá ser concedida a licença por motivo de afastamento do cônjuge ou companheiro.
III	Reversão é o retorno do servidor ao cargo anteriormente ocupado quando invalidada a sua demissão por decisão administrativa ou judicial, com ressarcimento de todas as vantagens.
IV	O retorno à atividade de servidor em disponibilidade far-se-á mediante reintegração em cargo de atribuições e vencimentos idênticos ao anteriormente ocupado.

Das afirmativas, estão corretas

- A) III e IV . B) I e II. C) II e IV. D) I e III.

16. Um servidor da Universidade Federal do Rio Grande do Norte faltou ao trabalho por um dia, em decorrência de um caso fortuito, devidamente justificado. Considerando as normas previstas na Lei nº 8.112/90, essa falta
- A) será compensada a critério da chefia imediata, devendo ser desconsiderada como efetivo exercício.
- B) será compensada independentemente de critério da chefia imediata, sendo considerada como efetivo exercício.
- C) poderá ser compensada independentemente de critério da chefia imediata, sendo desconsiderada como efetivo exercício.
- D) poderá ser compensada a critério da chefia imediata, sendo considerada como efetivo exercício.
17. Considerando as normas previstas no Regime Jurídico dos Servidores Públicos Civis da União (Lei nº 8.112/90), analise as afirmativas abaixo.

I	A comissão revisora de um processo disciplinar terá setenta dias de prazo para a conclusão dos trabalhos de revisão.
II	Idade mínima de dezoito anos e aptidão física e mental são alguns dos requisitos básicos para investidura em cargo público.
III	O auxílio-funeral é devido à família do servidor falecido na atividade ou aposentado, em valor equivalente a dois meses dos proventos.
IV	Cargo público é o conjunto de atribuições e responsabilidades previstas na estrutura organizacional que devem ser cometidas a um servidor.

Das afirmativas, estão corretas

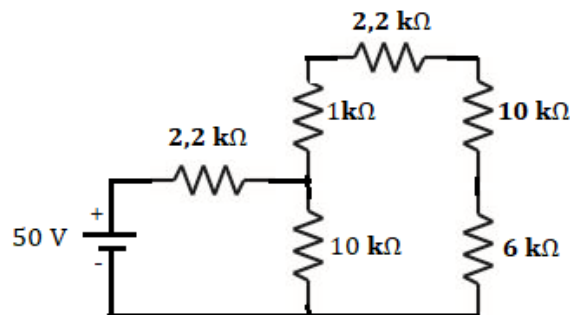
- A) III e IV. B) I e II. C) I e III. D) II e IV.
18. A Lei nº 9.784/99, expressamente, prevê critérios a serem observados nos processos administrativos. Um desses critérios é o de
- A) observância das formalidades essenciais à garantia dos direitos dos administrados.
- B) adoção de formas complexas, necessárias para propiciar adequado grau de certeza, segurança e respeito aos direitos dos administrados.
- C) desnecessidade da indicação dos pressupostos de fato que determinarem a decisão.
- D) proibição da impulsão, de ofício, do processo administrativo, sem prejuízo da atuação de quaisquer legitimados ou interessados no processo.
19. Conforme expressamente preceitua a lei que regula o processo administrativo no âmbito da Administração Pública Federal (Lei nº 9.784/99), considera-se órgão a
- A) unidade de atuação integrante da Administração Indireta dotada de personalidade jurídica e poder de decisão.
- B) entidade de atuação dotada de personalidade jurídica.
- C) unidade de atuação integrante da estrutura da Administração Direta e da estrutura da Administração Indireta.
- D) entidade de atuação dotada de poder de decisão.
20. À luz do que estabelece a Lei nº 9.784/99, inexistindo disposição específica, os atos do órgão ou autoridade responsável pelo processo e dos administrados que dele participem devem ser praticados, salvo motivo de força maior, no prazo de
- A) sete dias, sem possibilidade de dilação de prazo.
- B) seis dias, sem possibilidade de dilação de prazo.
- C) quatro dias, com possibilidade de dilação de prazo até o dobro, mediante comprovação justificada.
- D) cinco dias, com possibilidade de dilação de prazo até o dobro, mediante comprovação justificada.

21. Considere um fio de 4,50 m de comprimento e raio igual a 0,5 mm. Uma fonte DC é conectada entre as extremidades desse fio e aplica-se uma diferença de potencial de 5,50 V. A corrente resultante nesse fio é igual a 15,6 A. O valor da resistividade do fio é, aproximadamente, igual a

- A) $4,87 \times 10^{-7} \Omega\text{m}$.
- B) $2,56 \times 10^{-8} \Omega\text{m}$.
- C) $0,45 \times 10^{-6} \Omega\text{m}$.
- D) $6,14 \times 10^{-8} \Omega\text{m}$.

Considere $\pi = 3,14$

22. A figura abaixo representa um circuito com uma associação mista de resistências.



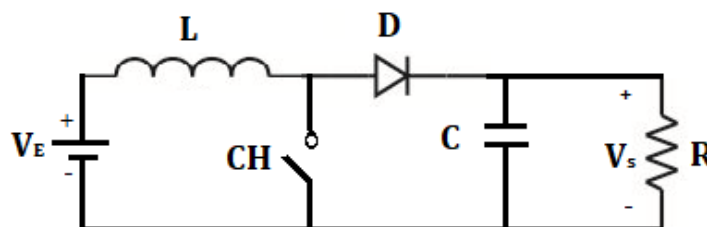
A corrente total no circuito é, aproximadamente, igual a

- A) 5,7 mA.
- B) 8,6 mA.
- C) 2,5 mA.
- D) 1,2 mA.

23. Uma corrente senoidal que circula em uma determinada carga possui função instantânea $i(t) = 5,6\cos(60\pi t + 35^\circ)$ A. O valor eficaz da corrente que circula na carga é, aproximadamente, igual a

- A) 3,1 A.
- B) 4,0 A.
- C) 2,7 A.
- D) 6,6 A.

24. A figura abaixo representa um conversor Boost operando em corrente contínua com $f = 1,0$ MHz.



A ondulação da tensão de saída é de 1,5% da tensão média aplicada à carga.

Considerando que o conversor esteja operando com $V_E = 110$ V, $L = 20$ mH, $R = 150 \Omega$ e $D = 0,7$, o valor da tensão média V_S é, aproximadamente, igual a

- A) 105,5 V.
- B) 165,8 V.
- C) 246,3 V.
- D) 366,7 V.

25. Os equipamentos abaixo relacionados são utilizados em uma residência convencional.

Equipamento	Potência (W)	Tempo de uso diário (h)
Lâmpadas	120	6
Lava roupas	500	0,5
Condicionador de ar	2.600	6
Geladeira	300	8
Televisão	120	6
Chuveiro Elétrico	4000	0,2

Considerando o custo de 100 kWh/mês igual a R\$ 52,54 para consumidor residencial convencional no Rio Grande do Norte, o custo mensal (30 dias) de energia elétrica dessa residência é, aproximadamente, igual a

- A) R\$ 519,72. C) R\$ 322,96.
 B) R\$ 427,46. D) R\$ 215,25.

26. Considere um motor síncrono trifásico de 60 HP, 380 V, alimentado por um transformador trifásico de relação de transformação igual a 34,5. A tensão nominal no secundário do transformador é igual a 400 V. O motor opera com a tensão nominal, carga nominal, rendimento de 78,8% e fator de potência de 0,75 indutivo. Considerando 1 HP = 746 W, nessas condições, o motor solicitará uma corrente, aproximadamente, igual a

- A) 220,45 A. C) 254,95 A.
 B) 156,78 A. D) 115,06 A.

27. Uma fonte de tensão trifásica fornece uma tensão de linha de 660 V, 60 Hz a um motor de indução de 10 kVA e fator de potência igual a 0,82 em atraso. A tensão de fase no motor, quando o mesmo estiver ligado em estrela é, aproximadamente, igual a

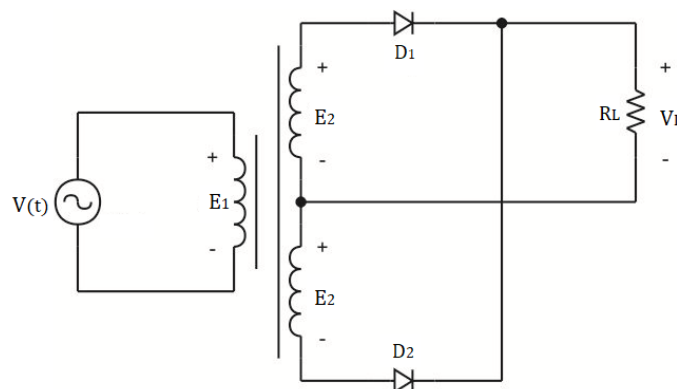
- A) 380 V. C) 760 V.
 B) 240 V. D) 440 V.

Considere $\sqrt{3} = 1,73$

28. A conversão do valor na base hexadecimal 4F7₍₁₆₎ para a base 10 é igual a

- A) 1728. B) 1146. C) 1271. D) 538.

29. A figura abaixo representa um circuito retificador monofásico de onda completa.



São fornecidos os seguintes dados do circuito:

$V(t) = 380\text{sen}(120\pi t + 10^\circ)$ V; $R_L = 20 \Omega$; $\alpha = 2,4$ (relação de espiras); $R_{TJC} = 1,0 \text{ }^\circ\text{C/W}$; $R_{TCD} = 2,0 \text{ }^\circ\text{C/W}$; $V_D = 0,7$ V; $r_D = 40 \text{ m}\Omega$; $T_J = 150 \text{ }^\circ\text{C}$; $T_A = 50 \text{ }^\circ\text{C}$.

Nesse caso o valor da potência na carga R_L é, aproximadamente, igual a

- A) 420,56 W. C) 350,12 W.
 B) 806,24 W. D) 630,53 W.

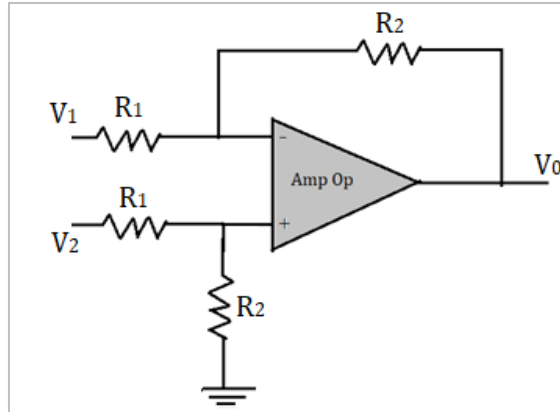
Considere $\sqrt{2} = 1,41$

30. Um transformador de 120 kVA, 13.800/380 V, quando ensaiado em curto-circuito, forneceu os valores mostrados na tabela abaixo:

Ensaio	Tensão	Corrente	Potência
CC	$V_{CC} = 1850 \text{ V}$	$I_{CC} = ?$	$P_{CC} = 110 \text{ W}$

O valor da corrente de curto-circuito (I_{CC}) obtida no ensaio de CC é, aproximadamente, igual a

- A) 8,70 A. C) 5,53 A.
 B) 7,75 A. D) 6,75 A.
31. A figura abaixo apresenta um circuito com uma configuração clássica para um amplificador operacional.



O tipo de configuração representada na figura corresponde a um amplificador

- A) integrador. B) somador. C) inversor. D) subtrator.
32. A expressão abaixo corresponde a um circuito lógico combinacional.

$$Z = (\bar{A} + Y)(A + Y)$$

A simplificação obtida dessa expressão é igual a

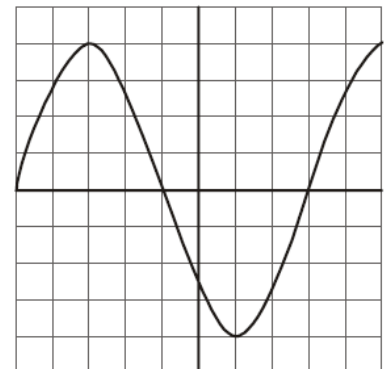
- A) A. C) \bar{A} .
 B) Y. D) $A+Y$.
33. O gráfico ao lado corresponde a um sinal de tensão fornecido por uma fonte AC. O sinal é visualizado em um osciloscópio.

Condição dos controles do osciloscópio:

- Ganho vertical: posição 0,5 mV/DIV
- Base de tempo: posição 0,15 $\mu\text{s}/\text{DIV}$

O valor da frequência do sinal é, aproximadamente, igual a

- A) 32,70 MHz.
 B) 150,50 kHz.
 C) 833,30 kHz.
 D) 55,62 MHz.

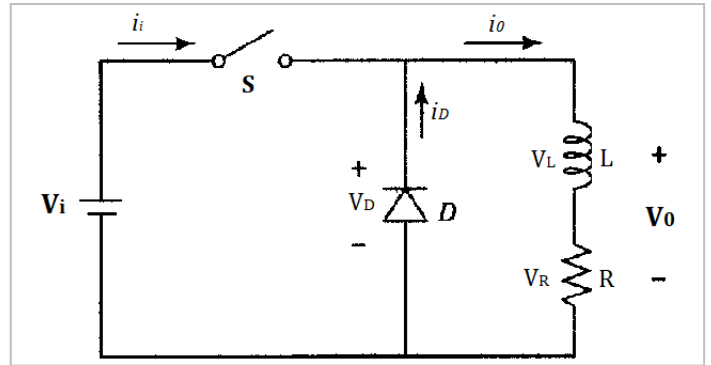


34. Há um dispositivo bipolar de porta isolada, que mescla as características de baixa queda de tensão de saturação do TJB com excelentes características de chaveamento e simplicidade dos circuitos de controle da porta do MOSFET. O dispositivo que apresenta essas características é

- A) TRIAC. C) SCR.
 B) DIAC. D) IGBT.

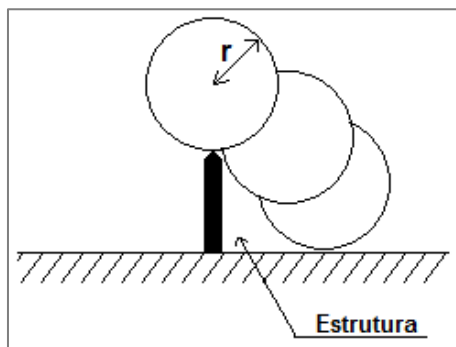
35. A figura ao lado mostra a configuração básica de um circuito *chopper step-down* (*buck*).

Esse circuito se caracteriza pela tensão média de saída (V_0) ser menor que a tensão de entrada (V_i). Enquanto a chave **S** (podendo ser chaveada por qualquer dispositivo de chaveamento operando em PWM) estiver fechada, o diodo ficará polarizado reversamente e o indutor armazenando energia em forma de campo magnético. Nesta situação, tem-se que



- A) $V_0 < V_i$. C) $V_0 = V_i$.
 B) $V_0 > V_i$. D) $V_0 = 0,5V_i$.

36. A figura a seguir representa a proteção de uma estrutura através do Método da Esfera Rolante.



Nesse método, o raio r da esfera rolante representa a distância entre o ponto de partida do líder ascendente e a extremidade do líder descendente. Na equação adotada pela norma ABNT NBR 5419:2015, essa distância é

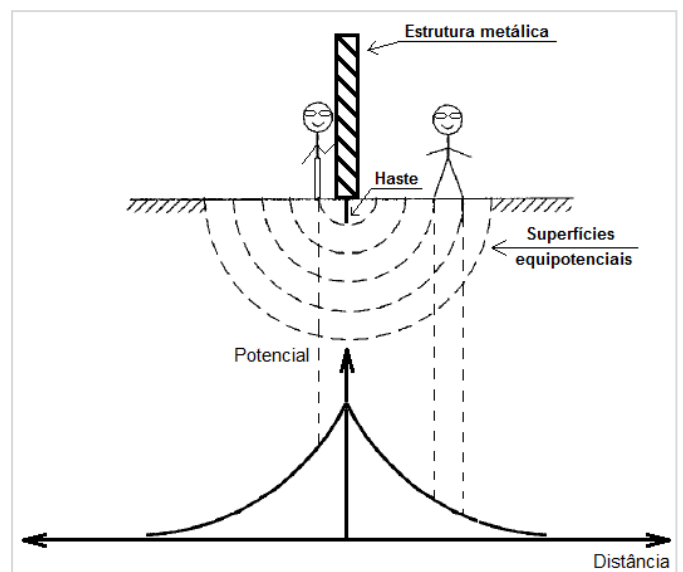
- A) inversamente proporcional à área a ser protegida.
 B) inversamente proporcional ao valor da tensão de surto atmosférico.
 C) diretamente proporcional à largura da estrutura protegida.
 D) diretamente proporcional ao valor de pico do primeiro impulso de corrente.

37. Por uma estrutura metálica aterrada flui uma corrente de falta para o solo fazendo com que apareçam superfícies equipotenciais, conforme a figura ao lado, a qual apresenta também o gráfico dos potenciais no solo.

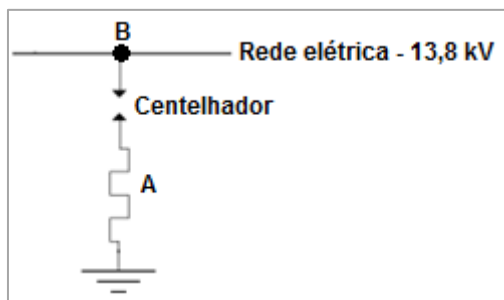
No momento em que a corrente flui para o solo, uma pessoa encostada na estrutura submete-se à uma tensão de toque e outra pessoa que está em pé próximo à estrutura submete-se à uma tensão de passo.

De acordo com a figura e com essas informações, é correto afirmar que a tensão de

- A) passo tem valor próximo a zero volt.
 B) toque é maior do que a tensão de passo.
 C) passo é maior do que a tensão de toque.
 D) toque tem valor tendendo para infinito.

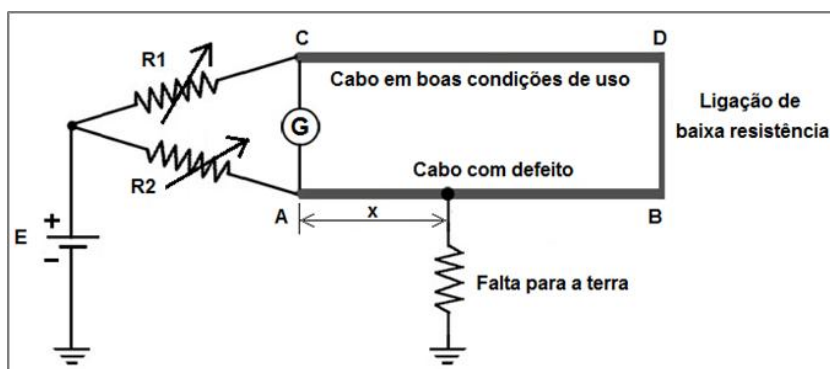


38. Um circuito é formado por condutores de cobre com isolamento de PVC ($K=115$) e seção de 25 mm^2 . O disjuntor termomagnético tripolar desse circuito está instalado em um local cuja corrente de curto-circuito calculada é $4,8 \text{ kA}$. De acordo com o critério de proteção contra as correntes de curto-circuito, o disjuntor deverá atuar num tempo não superior a
- A) 0,246 segundos.
 B) 0,359 segundos.
 C) 0,493 segundos.
 D) 0,528 segundos.
39. A figura a seguir apresenta de forma esquematizada um para-raios de carboneto de silício (SiC) ligado a uma rede elétrica trifásica de média tensão com neutro solidamente aterrado.



De acordo com a figura, com os dados apresentados e com o funcionamento de um para-raios, é correto afirmar que

- A) a tensão nominal do para-raios é 15 kV .
 B) o terminal B deve ser ligado ao neutro da rede.
 C) o elemento A apresenta resistência não-linear.
 D) esse equipamento protege a rede elétrica contra sobrecorrentes.
40. A figura apresentada abaixo representa um método utilizado para localização do ponto de ocorrência de uma falta para terra em um cabo elétrico AB subterrâneo de baixa tensão com comprimento de 200 m . Um cabo CD em boas condições de uso e tendo as mesmas características (comprimento, seção transversal, resistividade e isolamento) do cabo com defeito é utilizado para auxiliar na medição. Os terminais B e D são unidos por um cabo com baixa resistência. As ligações com a terra são excelentes.



Nessa figura, R_1 e R_2 são resistências, E é uma bateria e G um galvanômetro. Quando $R_1 = 54 \Omega$ e $R_2 = 42 \Omega$, a ponte está em balanço, ou seja, a corrente no galvanômetro é zero. Considerando os elementos apresentados, o valor de x é

- A) 88 m .
 B) 175 m .
 C) 112 m .
 D) 187 m .

41. Uma carga trifásica solicita 128 kW com um fator de potência em atraso de 0,76 quando ligada a uma rede de 440 V. Um banco de capacitores será ligado em paralelo com essa carga para aumentar o fator de potência total para 0,96 em atraso. A potência reativa fornecida por esse banco, a redução resultante na corrente total após a correção do fator de potência e a corrente do banco serão iguais, respectivamente, a

- A) 30,72 kvar, 92,19 A e 80,71 A.
 B) 25,60 kvar, 53,37 A e 38,94 A.
 C) 72,96 kvar, 46,10 A e 95,85 A.
 D) 98,45 kvar, 74,82 A e 127,99 A.

Considere:

$$\sqrt{3} = 1,73; \cos^{-1} 0,76 = 40,54^\circ; \operatorname{tg} 40,54^\circ = 0,86;$$

$$\cos^{-1} 0,96 = 16,26^\circ; \operatorname{tg} 16,26^\circ = 0,29.$$

42. Considere as seguintes afirmativas relacionadas aos sistemas elétricos de potência.

I	No circuito equivalente de uma linha de transmissão, a resistência está em série com a capacitância.
II	O relé Buchholz é instalado em transformadores de potência com a finalidade de proteção contra subfrequência.
III	Em uma rede de distribuição aérea, os cabos sujeitos apenas à ação do seu próprio peso formam uma curva chamada catenária.
IV	Numa linha de transmissão, são utilizados cabos de alumínio com alma de aço devido aos maiores vãos entre as torres.

Dentre as afirmativas, estão corretas

- A) II e IV. C) I e III.
 B) III e IV. D) I e II.

43. Com o objetivo de garantir a segurança do operador, quando se analisam circuitos ligados à rede elétrica, os multímetros devem atender padrões internacionais de segurança. Esses padrões fixam as tensões que os multímetros podem isolar caso ocorram transitórios no circuito analisado. De acordo com esses padrões, multímetros projetados para uso na origem da instalação, tal como em instalações externas, instalações subterrâneas e painéis elétricos, devem ser classificados como

- A) CAT IV. C) CAT II.
 B) CAT I. D) CAT III.

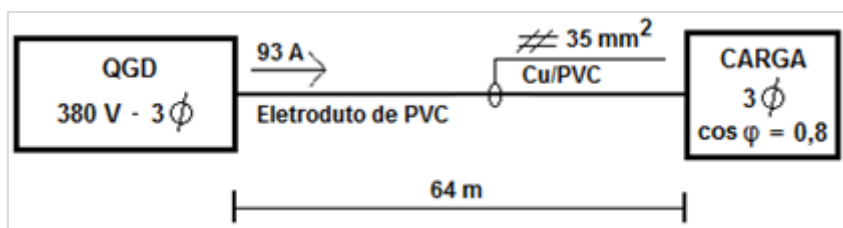
44. Considere as seguintes afirmativas relacionadas à energia solar fotovoltaica.

I	Em uma célula fotovoltaica de silício, o valor da corrente de curto-circuito aumenta com o aumento da radiação solar incidente.
II	Cabos elétricos utilizados entre os módulos fotovoltaicos e o inversor devem ser isentos de halogênio e, se instalados ao ar livre, também devem resistir à radiação ultravioleta.
III	Para otimizar a captação da radiação solar, o ângulo de inclinação dos módulos fotovoltaicos numa usina deverá ser igual à longitude do local.
IV	De acordo com a REN nº 687/2015 da ANEEL, a unidade consumidora receberá em unidade monetária (Real) o valor da energia elétrica injetada na rede da concessionária.

Dentre as afirmativas, estão corretas

- A) I e IV. C) II e III.
 B) I e II. D) III e IV.

45. Uma carga trifásica é alimentada por um circuito trifásico proveniente de um quadro geral de distribuição (QGD) conforme a figura a seguir.



Considere a tabela (queda de tensão em V/A.km) abaixo.

QUEDA DE TENSÃO EM V/A.km

MATERIAL NÃO MAGNÉTICO									
CIRCUITO TRIFÁSICO – FATOR DE POTÊNCIA 0,8									
SEÇÃO NOMINAL (mm ²)	10	16	25	35	50	70	95	120	150
QUEDA DE TENSÃO (V/A.km)	3,17	2,03	1,33	0,98	0,76	0,55	0,43	0,36	0,31

De acordo com a figura, com os dados apresentados e com base na tabela, a queda de tensão no circuito em volt, a queda de tensão percentual no circuito e a tensão na carga são, respectivamente,

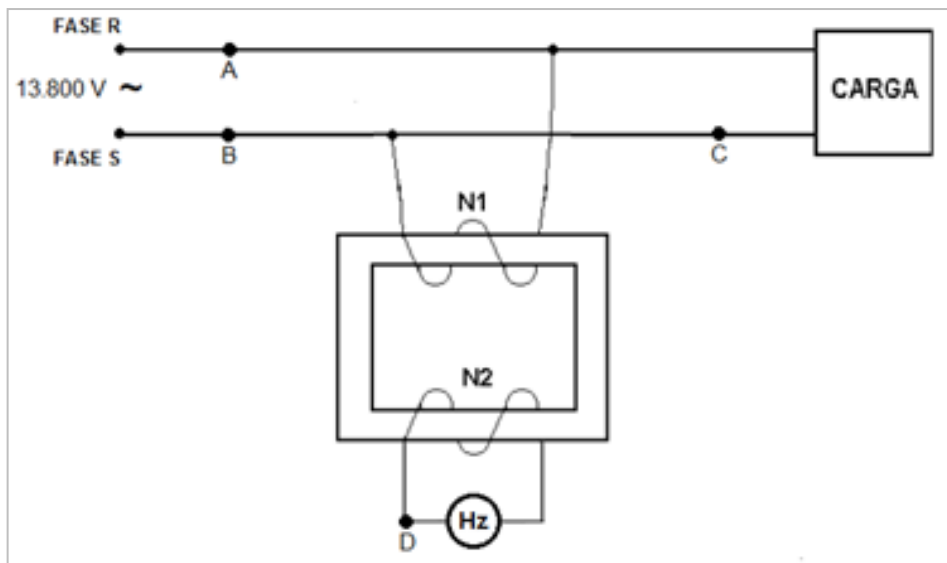
- A) 3,59 V, 1,12% e 376,41 V.
 B) 2,64 V, 0,96% e 372,28 V.
 C) 5,83 V, 1,53% e 374,17 V.
 D) 4,25 V, 1,34% e 378,64 V.
46. Considere as seguintes afirmativas relacionadas à manutenção elétrica e à NR 10 – Segurança em Instalações e Serviços em Eletricidade.

I	A resistência de contato em uma conexão elétrica não depende da superfície de contato, e sim da pressão entre as superfícies dos contatos.
II	Para uma instalação elétrica com tensão nominal de 380 V, a zona livre (ZL) situa-se a uma distância maior do que 0,50 m do ponto da instalação energizada (PE).
III	São exemplos de ensaios de rotina em transformadores de potência: fator de potência do isolamento, elevação de temperatura e nível de ruído.
IV	É considerado trabalhador qualificado aquele que comprovar conclusão de curso específico na área elétrica reconhecido pelo Sistema Oficial de Ensino.

Dentre as afirmativas, estão corretas

- A) II e III.
 B) I e IV.
 C) II e IV.
 D) I e III.

47. Um transformador de instrumentos é utilizado para realizar medições em um circuito, conforme a figura a seguir.



De acordo com a figura, a denominação desse transformador de instrumentos, a relação entre $N1$ e $N2$ e o ponto no qual deve-se realizar um aterramento são, respectivamente,

- A) transformador de corrente, $N1 \gg N2$ e ponto C.
 B) transformador de corrente, $N1 \ll N2$ e ponto A.
 C) transformador de potencial, $N1 < N2$ e ponto B.
 D) transformador de potencial, $N1 > N2$ e ponto D.
48. Um centro de pesquisa terá seu sistema de iluminação trocado por outro mais eficiente visando melhorar os níveis de iluminação e reduzir o consumo de energia elétrica. No sistema proposto, lâmpadas led substituirão as fluorescentes. A tabela a seguir apresenta os dados do sistema de iluminação existente e do sistema proposto.

SISTEMA EXISTENTE	SISTEMA PROPOSTO	QUANTIDADE
Fluorescente compacta de 25 W	Led de 18 W	42
Fluorescente tubular de 32 W + reator (1 W)	Led tubular de 15 W	55

O sistema proposto funcionará durante o mesmo tempo do sistema existente: 12 horas por dia durante 30 dias por mês. A redução no consumo de energia mensal após a instalação do sistema proposto será de, aproximadamente,

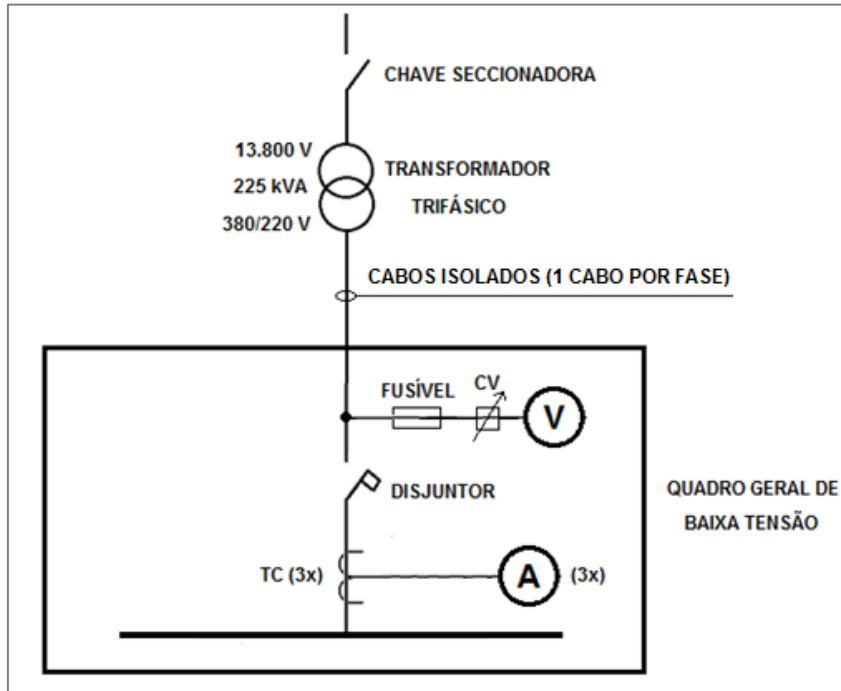
- A) 462 kWh. C) 395 kWh.
 B) 283 kWh. D) 564 kWh.
49. Considere as seguintes afirmativas relacionadas às instalações elétricas.

I	A borracha etileno-propileno (EPR) é um tipo de isolamento de condutores elétricos que tem temperatura máxima para serviço contínuo igual a 70 °C.
II	A origem de uma instalação elétrica é definida como o ponto de alimentação da instalação a partir do qual aplica-se a NBR 5410:2004.
III	Barras de cobre de seção retangular instaladas em painéis elétricos de baixa tensão terão maior capacidade de condução de corrente se suas superfícies forem pintadas.
IV	Em um esquema de aterramento do tipo TN-C, deverá ser instalado um dispositivo diferencial-residual (DR) somente se o condutor PE for de cobre.

Dentre as afirmativas, estão corretas

- A) II e III. B) I e III. C) I e IV. D) II e IV.

50. Parte do diagrama unifilar de uma subestação abrigada é representada na figura a seguir.



Nessa figura, CV é uma chave comutadora para voltímetro e TC são transformadores de corrente.

Os dados das tabelas 1, 2 e 3 abaixo devem ser considerados.

TABELA 1 – CAPACIDADE DE CONDUÇÃO DE CORRENTE DE CONDUTORES

SEÇÃO NOMINAL (mm ²)	150	185	240	300	400	500	630	800	1.000
Capacidade de condução (A)	275	314	370	426	510	587	678	788	906

TABELA 2 – CORRENTES NOMINAIS DE DISJUNTORES TRIPOLARES (AMPÈRE)

50	60	63	70	80	90	100	125	160
250	300	350	400	450	630	800	1.000	1.250

TABELA 3 – TRANSFORMADORES DE CORRENTE PARA MEDIÇÃO EM BAIXA TENSÃO

RELAÇÃO NOMINAL						
250-5 A	300-5 A	400-5 A	500-5 A	600-5 A	800-5 A	1.000-5 A

De acordo com a figura e baseando-se no critério de proteção contra as correntes de sobrecarga, nas tabelas 1, 2 e 3, é correto afirmar que a seção nominal dos cabos isolados, a corrente nominal do disjuntor tripolar e a relação nominal dos TCs adotados são, respectivamente,

- A) 240 mm², 350 A e 400-5 A.
- B) 630 mm², 630 A e 800-5 A.
- C) 500 mm², 800 A e 800-5 A.
- D) 1.000 mm², 1.000 A e 1.000-5 A.

Considere $\sqrt{3} = 1,73$