

CONCURSO PÚBLICO PARA TÉCNICO ADMINISTRATIVO EM EDUCAÇÃO

Edital UFU/SEI 025/2018

TIPO 1

TÉCNICO EM ELETROMECAÂNICA

SÓ ABRA ESTE CADERNO DE QUESTÕES QUANDO AUTORIZADO

LEIA ATENTAMENTE AS INSTRUÇÕES ABAIXO

1. Fique atento aos avisos a serem dados pelo chefe de setor.
2. Para se dirigir aos fiscais, levante o braço e aguarde ser atendido.
3. Após ser autorizado, abra o caderno, verifique o seu conteúdo e solicite imediatamente a troca caso falem folhas ou haja falhas na impressão.
4. Verifique se este caderno contém 40 questões objetivas.
5. Transfira cada uma de suas respostas para a **Folha de Respostas**, conforme as instruções lá contidas.
6. É de responsabilidade do candidato a entrega de sua Folha de Respostas.
7. **O candidato que for flagrado portando quaisquer aparelhos eletrônicos, mesmo desligados — inclusive telefone celular — terá sua prova anulada. Não leve esses aparelhos eletrônicos para o banheiro, pois o porte desses, nessa situação, também ocasionará a anulação da prova.**
8. Ao término da prova, este caderno deverá ser levado pelo candidato.

OBS.: os fiscais não estão autorizados a dar informações sobre esta prova.

RESERVA

Língua Portuguesa

Leia o texto abaixo para responder às questões 01 e 02.

Chocolate branco

É verdade que o chocolate branco não tem cafeína?

Não. Nem chocolate.

O chocolate branco não passa da gordura do cacau (manteiga de cacau) misturada com leite e açúcar. Não contém nenhum daqueles sólidos grãos de cacau maravilhosos que, embora nada recomendáveis, dão ao chocolate seu caráter exclusivo e seu rico sabor. Caso você escolha uma sobremesa com cobertura de chocolate branco para evitar a cafeína do chocolate, lembre-se de que a manteiga de cacau é altamente saturada. Não dá para se ter tudo ao mesmo tempo.

Para juntar insulto à injúria, alguns chocolates brancos nem ao menos são feitos com manteiga de cacau; são feitos com óleos vegetais hidrogenados. Não deixe de ler a lista de ingredientes no rótulo.

WOLKE, R. L. **O que Einstein disse a seu cozinheiro**: a ciência na cozinha. Rio de Janeiro: Zahar, 003, p. 36-37.

QUESTÃO 01

No texto de divulgação científica sobre chocolate branco, são utilizadas duas palavras de sentido próximo, insulto e injúria, que, de acordo com o texto, devem ser interpretadas como

- A) o insulto está no fato de o chocolate branco ser recomendável apesar de não conter grãos de cacau. A injúria é o uso de óleos vegetais hidrogenados em um alimento, prejudicando a saúde do consumidor.
- B) o insulto é a ação de usar outros ingredientes no chocolate branco para além do que o consumidor acredita conter no produto. A injúria é a contradição existente no chocolate branco, que não é chocolate.
- C) o insulto está no fato de a manteiga de cacau não conter cafeína, mas ser altamente saturada. A injúria é o fato de o chocolate branco não conter chocolate.
- D) o insulto está no fato de o rótulo do produto não conter os reais ingredientes utilizados. A injúria é a adição de óleos vegetais hidrogenados ao chocolate branco.

QUESTÃO 02

Em “Não contém nenhum daqueles sólidos grãos de cacau maravilhosos que, **embora nada recomendáveis**, dão ao chocolate seu caráter exclusivo e seu rico sabor.”, a proposição negritada em relação à proposição que lhe antecede tem por função estabelecer

- A) concessão.
- B) explicação.
- C) retificação.
- D) consecutividade.

Leia o texto abaixo para responder às questões 03, 04, 05 e 06.

Charles Dickens

(1812-1870)

Dickens era prolífico – escreveu 15 romances, 10 dos quais excedem 800 páginas cada, e inúmeras histórias, ensaios, cartas e peças de teatro – mas só conseguia ser produtivo se determinadas condições fossem atendidas. Primeiro, ele precisava de silêncio absoluto. Em uma de suas casas, uma porta extra teve de ser instalada em seu estúdio para bloquear os ruídos. E seu estúdio precisava ter uma organização metódica. A escrivaninha ficava na frente de uma janela e, sobre ela, seus materiais para escrever – penas de ganso e tinta azul – dispostos ao lado de vários ornamentos: um pequeno vaso com flores frescas, um grande abridor de cartas, uma folha dourada com um coelho empoleirado em cima e duas estatuetas de bronze [...].

As horas de trabalho de Dickens não variavam. Seu filho mais velho lembrou que “nenhum funcionário na cidade era mais metódico ou organizado do que ele; nenhuma tarefa monótona e convencional poderia ter sido feita com mais pontualidade ou mais regularidade do que dedicava ao trabalho de sua imaginação e fantasia”. Levantava-se às 7 horas, tomava café da manhã às 8 horas e estava em seu estúdio às 9 horas. Lá permanecia até o meio-dia quando fazia uma breve pausa para almoçar com a família. Durante o almoço, muitas vezes, parecia estar em transe, comia mecanicamente e mal pronunciava uma palavra antes de voltar apressado para sua mesa. Em um dia comum, escrevia cerca de 2 mil palavras, mas, durante um rompante de imaginação, às vezes, fazia o dobro disso. Em outros dias, no entanto, dificilmente escrevia alguma coisa. Mesmo assim, mantinha suas horas de trabalho sem falha, e ficava rabiscando e olhando pela janela para passar o tempo.

Pontualmente às 14h, Dickens deixava sua mesa para dar uma caminhada vigorosa de três horas de duração pelo campo ou pelas ruas de Londres, continuando a pensar em sua história e, como ele descreveu, “procurando algumas imagens que eu gostaria de explorar”.

Quando voltava para casa, seu cunhado lembra: “Ele parecia a personificação da energia, transbordando por todos os poros, vinda de algum reservatório escondido”. As noites de Dickens, no entanto, eram tranquilas: jantava às 18 horas e passava a noite com a família ou amigos antes de se recolher, à meia-noite.

CURREY, Mason. **O segredo dos grandes artistas**. Rio de Janeiro: Elsevier, 2013, p. 193-194.

QUESTÃO 03

No texto sobre a rotina do escritor Charles Dickens, para se alcançar a coerência, foram utilizados alguns recursos da língua.

Assinale a alternativa cujo recurso utilizado **NÃO** foi identificado corretamente.

- A) “As noites de Dickens, no entanto, eram tranquilas: **jantava às 18 horas e passava a noite com a família [...]**” = relação de explicação entre as proposições.
- B) “[...] mas só conseguia ser produtivo se determinadas condições fossem atendidas. **Primeiro, ele precisava de silêncio absoluto. Em uma de suas casas, uma porta extra teve de ser instalada em seu estúdio para bloquear os ruídos E se estúdio precisava ter uma organização metódica.**” = explicitação das condições para se alcançar determinados objetivos.
- C) **Mesmo assim**, mantinha suas horas de trabalho sem falha, e ficava rabiscando e olhando pela janela para passar o tempo” = a expressão estabelece relação de consecutividade com a proposição que lhe antecede.
- D) “As horas de trabalho de Dickens não variavam. **Seu filho mais velho lembrou que “nenhum funcionário na cidade era mais metódico ou organizado do que ele[...]**” = relação de comparação entre as proposições.

QUESTÃO 04

De acordo com a exposição da rotina de Dickens no texto citado, pode-se concluir que ele

- A) organizava seu entorno e suas ações metodicamente para favorecer sua produtividade.
- B) era metódico de tal forma que, em todos os dias, tinha boa produção em suas obras.
- C) era dedicado e pontual com as atividades convencionais, mas relapso com as tarefas criativas.
- D) produzia muito em dias comuns, mas, quando tinha mais tempo para a imaginação, fazia o dobro disso.

QUESTÃO 05

O texto retrata a sistemática rotina do escritor no seu dia a dia. A estratégia do autor para mostrar essa rotina se dá pelas sequências enunciativas, próprias da tipologia narrativa.

Com base nessas informações e no texto dado, assinale a alternativa que **NÃO** se configura como sequência narrativa.

- A) Acho que aquele pequeno cadáver é o peso maior que tenho na consciência. Hoje, entendo bem isso: é um pecado mortal forçar as grandes leis. Não devemos nos apressar, nem ficar impacientes, mas seguir confiantes o ritmo eterno. (Trecho do texto **Uma lição de vida**, de Nikos Kazantzakis).
- B) [...] Irritado e impaciente, curvei-me e comecei a esquentá-lo com meu hálito. E o milagre começou a acontecer diante de mim num ritmo mais rápido que o natural. O invólucro se abriu e a borboleta saiu, arrastando-se. [...] (Trecho do texto **Uma lição de vida**, de Nikos Kazantzakis).
- C) Abrir a porta, correr, se arrumar, lavar louças, dirigir e até fazer uma “selfie” podem parecer tarefas simples do dia a dia, mas já imaginou fazer isso com o pés? Para a educadora física Carolina Tanaka Meneghel, de 29 anos, que nasceu sem os dois braços, tudo isso é rotina. [...] (Disponível em: <http://ecos010jornal.blogspot.com.br/2014/05/sequencia-narrativa-e-tipos-de.html>. Acesso em: 22 de fev. 2018).
- D) Misael, funcionário da Fazenda, com 63 anos de idade.

Conheceu Maria Elvira na Lapa - prostituída, com sífilis, dermite nos dedos, uma aliança empenhada e os dentes em petição de miséria. Misael tirou Maria Elvira da vida, instalou-a num sobrado no Estácio, pagou médico, dentista, manicura... Dava tudo quanto ela queria. Quando Maria Elvira se apanhou de boca bonita, arranhou logo um namorado. Misael não queria escândalo. Podia dar uma surra, um tiro, uma facada. Não fez nada disso: mudou de casa. Viveram três anos assim. (Trecho do poema **Tragédia brasileira**, de Manuel Bandeira).

QUESTÃO 06

Assinale a alternativa em que o termo negrito **NÃO** estabelece relação de finalidade.

- A) “Em uma de suas casas, uma porta extra teve de ser instalada em seu estúdio **para** bloquear os ruídos”
- B) “Durante o almoço, muitas vezes, parecia estar em transe, comia mecanicamente e mal pronunciava uma palavra antes de voltar apressado **para** sua mesa”
- C) “A escrivanhinha ficava na frente de uma janela e, sobre ela, seus materiais **para** escrever – penas de ganso e tinta azul – dispostos ao lado de vários ornamentos: um pequeno vaso de flores frescas, um grande abridor de cartas [...]”
- D) “Pontualmente às 14h, Dickens deixava sua mesa **para** dar uma caminhada vigorosa de três horas de duração pelo campo ou pelas ruas de Londres, continuando a pensar em sua história [...]”

QUESTÃO 07



Disponível em: <http://redessociaisifpb.blogspot.com.br/2012/10/voce-pode-achar-tolo-um-rato-cair-numa.html>. Acesso em 22 de fev. 2018.

Assinale a alternativa cujo conteúdo estabelece relação de convergência de ideias com a crítica feita pela tirinha.

- A) “Em 2012, um jovem de 18 anos, de Taiwan, morreu ao jogar videogame ininterruptamente por cerca de 40 horas, sem parar, até mesmo, para comer, notícia que ganhou o mundo à época. Outros casos semelhantes também já foram noticiados pela imprensa, chamando a atenção para os limites quanto ao uso dos aparelhos eletrônicos. Além dos jogos, o acesso à internet, feito hoje em grande parte por dispositivos móveis, como os celulares e os tablets, também vem sendo apontado como responsável pelo uso demasiado da tecnologia.” (Disponível em: <http://www.psicologavaldira.com.br/index.php/tratamentos/17-vicio-ou-depend%C3%Aancia-tecnol%C3%B3gica.html>. Acesso em: 22 de fev. 2018).
- B) “O letramento digital não significa apenas entender como funciona uma ferramenta, mas também saber por que ela é útil no mundo real e quando usá-la”. “Esse conceito pode ser descrito como cidadania digital – o uso responsável e apropriado da tecnologia, destacando áreas como comunicação digital, etiqueta digital, saúde digital, bem-estar e direitos e responsabilidades digitais, diz o texto.” (Disponível em: <http://porvir.org/4-formas-de-aumentar-dominio-das-tecnologias-digitais-ensino-superior/>. Acesso em: 22 de fev. 2018).
- C) “É preciso lembrar ainda que o controle da ciência e da tecnologia é importante, porque somente pesquisas permitem que se dê solução adequada aos problemas sociais, enquadrando-se aí a preocupação com tecnologias, que possam resolver problemas de saúde, alimentação, emprego, educação”. (Disponível em: <http://revista.ibict.br/ciinf/article/view/181/181>. Acesso em: 22 de fev. 2018).
- D) “O que há atualmente é um alarmismo em relação aos danos que as telas podem causar às pessoas e não às evidências. [...] não faz sentido discutir sobre a quantidade de exposição, mas sim sobre a qualidade do conteúdo acessado pelas crianças.” (Disponível em: <https://catraquinha.catracalivre.com.br/geral/familia/indicacao/telas-e-criancas-conheca-os-mitos-e-riscos-desta-exposicao/>. Acesso em: 22 de fev. 2018).

Leia o texto abaixo para responder às questões 08 e 09.

A extinção do “cujo”

“Cujo”? Ninguém mais diz “cujo”.

“Outro dia, alguém que acabei não anotando o nome...” em vez de “cujo nome acabei não anotando” é o tipo de construção dominante.

Acrescente-se um dado histórico. Livros de história da língua atestam usos como “Cuja [de quem] são estas coroas tão esplendentes?” e “Cujo [de quem] filho és?”, estruturas que não são usadas nem mesmo por aqueles (como eu), que ainda empregam “cujo”.

Ou seja, sua história é bem mais longa e complexa do que pode parecer a quem simplesmente defende “cujo”. Ou seja: defendem empregos bem mais atuais do que os atestados na história mais antiga, cujos empregos não defendem mais...

O que este caso ensina?

Que as mudanças que ocorrem diante de nós podem parecer decadência, mas esta sensação não afeta as novas gerações, assim como as velhas gerações não lamentam o desaparecimento dos antigos empregos de “cujo”.

POSSENTI, Sírio. In: **Língua Portuguesa**. São Paulo: Editora Segmento. Ano 9, Nº 100, mar. 2014, p. 26.

QUESTÃO 08

Com base no texto, assinale a alternativa que **NÃO** pode ser deduzida das ideias defendidas por Possenti.

- A) O pesquisador concorda com o possível desaparecimento de alguns usos da língua, em especial, o pronome “cujo”.
- B) Possenti defende que as mudanças que ocorrem diante de nós podem parecer decadentes, mas essa sensação não afeta as novas gerações, assim como as velhas gerações não lamentam o desaparecimento dos antigos empregos de “cujo”.
- C) O linguista chama atenção para a relevância de manter as normas quanto ao emprego do “cujo” com o objetivo de preservar a nossa língua.
- D) O autor alimenta a ideia de que as novas gerações e as mais antigas podem se adequar perfeitamente às mudanças da língua, o que promoveria um intercâmbio promissor entre essas gerações.

QUESTÃO 09

Assinale a alternativa que exemplifica uma construção em que, conforme o texto citado, ou seja, segundo a norma padrão, deveria ser utilizado o pronome “cujo”.

- A) O pai que teve o filho operado está aguardando notícias.
- B) Este é o livro que falei ontem.
- C) Gostei da aula que você ministrou para nossa turma.
- D) A equipe que o resultado for melhor terá financiamento.

NOÇÕES DE INFORMÁTICA

QUESTÃO 10

O editor de planilhas Microsoft Excel 2007 representa um marco na evolução da família Excel da fabricante Microsoft.

Dentre as melhorias introduzidas no Microsoft Excel 2007, assinale a alternativa **INCORRETA**.

- A) As planilhas do Microsoft Excel 2007 receberam melhorias quanto ao desempenho e ao espaço necessário para seu armazenamento. Nas versões anteriores, eram permitidos um total de 256 colunas e 1.048.576 linhas em cada planilha. A partir do Microsoft Excel 2007, é permitido um total de 16.384 colunas e de 65.536 linhas.
- B) O Microsoft Excel 2007 introduziu um mecanismo denominado “Formula Autocomplete”. Quando o usuário começa a digitar uma fórmula em uma célula da planilha, o Excel examina o que o usuário está digitando e faz sugestões de fórmulas automaticamente.
- C) O Microsoft Excel 2007 permite que intervalos de células sejam nomeados. Por exemplo, é possível atribuir o nome “Vendas em Fevereiro” para as células em um intervalo como A2:A29.
- D) O Microsoft Excel 2007 introduziu novas fórmulas, como a de “MÉDIASE”. Um exemplo de aplicação dessa fórmula é o de uma loja que contabiliza diariamente o total das vendas, cujo gerente tenha de calcular a média aritmética do total das vendas apenas para os dias nos quais a loja vendeu um total maior do que R\$ 10.000,00.

QUESTÃO 11

O editor de textos Microsoft Word 2007 apresenta diversos recursos que permitem maior agilidade na edição de textos.

Considerando esses novos recursos de edição, assinale a alternativa correta.

- A) O Microsoft Word 2007 traz uma importante melhoria para a ferramenta de busca e de substituição de palavras ao longo do texto. Foram introduzidos dois coringas para facilitar as buscas: “?” e “*”. O símbolo “?” indica que um conjunto qualquer de caracteres pode ser introduzido no local do sinal de interrogação durante as pesquisas, e o símbolo “*” indica que apenas um caractere qualquer pode ser introduzido no local do sinal de asterisco durante as pesquisas.
- B) O Microsoft Word 2007 suporta uma forte plataforma de segurança e de auditoria dos documentos gerados por ele. É possível criptografar documentos e inserir assinaturas digitais para atestar a originalidade dos textos. Ainda como mecanismos de auditoria, diversos parâmetros do arquivo, como nome do autor, título e assunto, são automaticamente atribuídos aos textos pelo Microsoft Word 2007, não podendo ser alterados pelo usuário.
- C) O Microsoft Word 2007 apresenta um novo recurso chamado “Partes Rápidas”. Esse recurso permite, ao usuário, armazenar partes de textos que são frequentemente utilizadas para que ele não tenha que digitá-los todas as vezes que desejar incluir algum desses trechos em seus documentos.
- D) O Microsoft Word 2007 possui ferramentas para tradução automática de texto. Nas versões anteriores, havia opções para dicionários de sinônimos e de antônimos, porém essas duas ferramentas foram retiradas na versão Microsoft Word 2007.

QUESTÃO 12

O Microsoft Power Point 2007 foi desenvolvido para facilitar a preparação de apresentações de *slides*.

Considerando as ferramentas que auxiliam a edição de *slides*, assinale a alternativa **INCORRETA**.

- A) O Microsoft Power Point 2007 possui uma funcionalidade chamada “SmartArt”. Essa funcionalidade transforma facilmente o texto que está organizado em marcadores para uma grande variedade de diagramas.
- B) O Microsoft Power Point 2007 suporta a inserção de planilhas do Microsoft Excel 2007 diretamente em seus *slides*. As alterações feitas em suas planilhas serão automaticamente refletidas nos *slides* em que foram inseridas.
- C) Como forma de proteger o conteúdo das apresentações, o Microsoft Power Point 2007 permite a inserção de dois tipos de senhas em apresentações. Um tipo de senha controla a abertura do arquivo da apresentação e o segundo controla a modificação do conteúdo da apresentação.
- D) O Microsoft Power Point 2007 suporta uma grande variedade de transições de *slides*. É possível formatar o efeito de transição, saber quando essa ocorrerá e quanto tempo durará a transição de um *slide* para outro. No Microsoft Power Point 2007, é possível aplicar mais de um efeito de transição por *slide*.

QUESTÃO 13

A Internet faz parte do dia a dia das pessoas, o volume de *sites* e de serviços disponíveis cresce todos os dias e, conseqüentemente, também crescem os riscos de sua utilização.

Considerando que uma das ameaças são os *spywares*, assinale a alternativa **INCORRETA**.

- A) *Spywares* são projetados para serem difíceis de se encontrarem em computadores. Apesar de existirem ferramentas de defesa como o *Microsoft Windows Defender*, essas apresentam custo para atualização. Dessa forma, o mais indicado é trabalhar de forma reativa, apenas desinfetando o computador após a contaminação pelos *spywares*.
- B) *Spyware* (que inclui *adware*) é como um vírus, exceto pelo fato de que seu computador o pegue de uma forma diferente. Em vez de chegar por *e-mail*, o *spyware* é baixado pelo seu navegador. Geralmente, você precisa clicar em algo para baixar e para instalar um *spyware*. Entretanto, muitas pessoas são facilmente induzidas ao erro que resulta na instalação de *spyware* como, por exemplo, ao serem solicitadas a abrir fotos ou outro tipo de programas que podem ser de seu interesse.
- C) *Spyware* recebeu esse nome por ser usado com frequência para propósitos maliciosos, como espionar o que você está digitando. Às vezes, o *spyware* reúne informações sobre você e o envia para outro *site* sem seu conhecimento ou consentimento. Um uso comum do *spyware* é descobrir quais *sites* você está visitando para que anunciantes possam exibir anúncios *pop-up* direcionados a seus interesses.
- D) *Spyware* também pode enviar *spam* a partir do seu computador, capturar tudo o que você digita e enviá-lo para um malfeitor por meio da Internet, além de poder fazer todas as outras coisas ruins que *worms* e vírus fazem.

QUESTÃO 14

Nos primórdios da Internet, quando os computadores eram grandes caixas de componentes eletrônicos, o cenário mais comum era a existência de um número reduzido de computadores nas empresas e um número ainda menor de computadores conectados à Internet. Nos dias atuais, é comum usuários domésticos possuírem diversos dispositivos conectados à Internet.

Em relação aos diferentes equipamentos que permitem compartilhar o acesso à Internet entre diversos dispositivos, assinale a alternativa correta.

- A) Um ponto de acesso é um dispositivo bastante simples que possui uma quantidade de interfaces para conexão de cabos de redes. Os dados recebidos em uma de suas interfaces é replicado em todas as outras interfaces.
- B) Um roteador possui as funcionalidades de um *switch*, além da adição de recursos que permitem efetuar a conexão com a Internet. Um roteador pode implementar ainda funções mais avançadas como *firewall*.
- C) Um *hub* é bastante similar a um *switch*, porém possui maior grau de desenvolvimento tecnológico. Por exemplo, um *hub* consegue aprender automaticamente quais dispositivos estão conectados atrás de cada uma de suas interfaces.
- D) Um *switch* é o equivalente sem fio de um ponto de acesso. Geralmente possui uma ou duas antenas de rádio e apenas uma interface cabeada para ser ligado a uma rede com fio.

QUESTÃO 15

O Microsoft Windows 7 possui uma ferramenta de atualização automática do sistema operacional denominada *Windows Update*.

Sobre o funcionamento do *Windows Update*, seleciona a alternativa **INCORRETA**.

- A) O *Windows Update* suporta *download* e instalação automáticos de atualizações.
- B) O *Windows Update* suporta *download* automático das atualizações, seguido da emissão de um aviso quando essas estão prontas para a instalação.
- C) O *Windows Update* suporta a verificação manual de atualizações.
- D) Por padrão da Microsoft, o Windows 7 executa o *Windows Update* apenas quando o usuário “logado” no computador é Administrador.

LEGISLAÇÃO

QUESTÃO 16

Em relação à exoneração do servidor público advinda do estágio probatório, é correto afirmar que

- A) tem natureza de penalidade, podendo o servidor, se a administração o permitir, retornar ao cargo anteriormente ocupado por ele de caráter efetivo e desde que tenha adquirido estabilidade no serviço público.
- B) não tem natureza de penalidade disciplinar, razão pela qual sua anulação, em consequência de recurso administrativo, não se confunde com reintegração.
- C) é mero ato discricionário por parte da administração.
- D) somente pode ser aplicada a servidores estáveis e detentores de cargo efetivo.

QUESTÃO 17

Em relação à sindicância administrativa, é **INCORRETO** afirmar que

- A) poderá resultar em instauração de processo administrativo disciplinar.
- B) não poderá participar de comissão de sindicância ou de inquérito parentes do acusado, consanguíneos ou afins, em linha reta ou colateral, até o terceiro grau.
- C) após seu término pela comissão de inquérito e por julgamento da autoridade competente, jamais poderá resultar em arquivamento do processo.
- D) não é imprescindível para instauração de processo administrativo disciplinar.

QUESTÃO 18

No que diz respeito ao “processo administrativo”, é correto afirmar que

- A) em hipótese alguma, pode ser impulsionado de ofício.
- B) se oportuniza ao administrado, durante o trâmite do processo, somente o direito do contraditório.
- C) a administração não poderá anular seus atos administrativos por vícios de legalidade.
- D) é proibido à administração pública cobrar custas e emolumentos dos administrados, salvo as previsões legais.

QUESTÃO 19

Em relação à definição de servidor público dado pelo Código de Ética Profissional do Servidor Público Civil do Poder Executivo Federal, é correto afirmar que

- A) para fins de apuração do comprometimento ético, o prestador de serviços temporários e excepcionais, no âmbito da administração, também é considerado servidor público.
- B) se considera servidor público somente aqueles que são detentores de cargo efetivo e estáveis no serviço público.
- C) o contratado no serviço público, em hipótese alguma, pode ser penalizado com uma pena de censura, pois não é servidor estável no serviço público.
- D) para fins de apuração do comprometimento ético, somente o servidor habilitado em concurso público é considerado como servidor público.

QUESTÃO 20

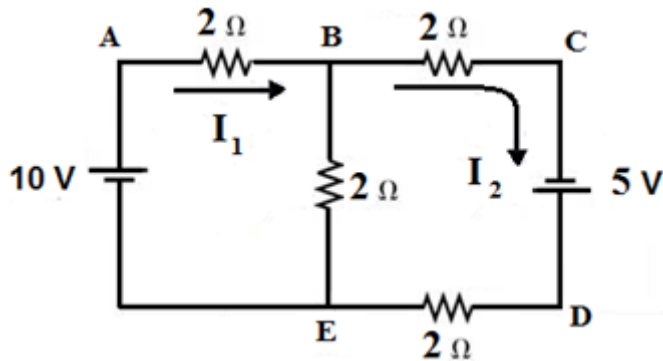
O sucessor daquele que causou lesão ao patrimônio público ou se enriqueceu ilicitamente, consoante as disposições da Lei de Improbidade Administrativa,

- A) terá como única penalidade a ele ser aplicada a pena de demissão, conforme disposto no art. 132 da lei 8.112/90.
- B) deverá sofrer especificamente uma pena de censura.
- C) não terá a indisponibilidade de seus bens, ainda que essa seja até o limite do valor da herança.
- D) estará sujeito às cominações da lei 8.429/92 até o limite do valor da herança.

CONHECIMENTOS ESPECÍFICOS

QUESTÃO 21

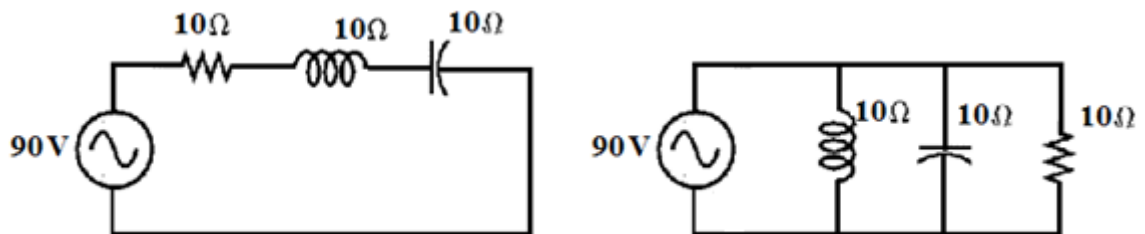
Com base no circuito esquematizado abaixo, assinale a alternativa **INCORRETA**.



- A) A corrente $I_1 = 3,5$ A e a tensão $V_{BE} = 3$ V.
- B) A corrente $I_2 = 2$ A e a tensão $V_{AE} = 10$ V.
- C) A corrente no ramo BE é de 5,5 A.
- D) A tensão $V_{AD} = 6$ V.

QUESTÃO 22

Com base nas figuras apresentadas abaixo, assinale a alternativa **INCORRETA**.



- A) Na ligação paralela, a corrente fornecida pela fonte é de 27 A.
- B) Na ligação série, a queda de tensão na resistência é de 90 V.
- C) Na ligação paralela, a corrente em cada componente da carga tem o módulo de 9 A.
- D) Na ligação série, a corrente na fonte é de 9 A.

QUESTÃO 23

Em um circuito trifásico equilibrado, é **INCORRETO** afirmar que

- A) para uma carga ligada em triângulo, a corrente de linha é $\sqrt{3}$ vezes a corrente de fase.
- B) a potência ativa (p) por fase é dada pela equação $P = V_{fase} I_{fase} \cos \phi_{fase}$, sendo ϕ_{fase} o ângulo de fase.
- C) a potência reativa por fase é dada pela equação $Q = V_{fase} I_{fase} \sin \phi_{fase}$, sendo ϕ_{fase} o ângulo de fase.
- D) a potência aparente (n) é dada pela equação $N = 3V_{linha} I_{linha}$ independentemente do tipo de ligação: estrela ou triângulo.

QUESTÃO 24

A respeito das potências aparente, ativa e reativa em um circuito elétrico, é correto afirmar que

- A) as resistências podem fornecer a potência reativa e a potência ativa.
- B) a potência aparente é a associação das potências ativa e reativa.
- C) a potência ativa produz calor, mas não produz trabalho.
- D) a potência reativa produz trabalho.

QUESTÃO 25

Com relação ao aterramento em instalações elétricas, é correto afirmar que

- A) quanto menor a resistência de aterramento melhor a proteção contra descargas atmosféricas e falhas no sistema elétrico.
- B) o sistema de aterramento não pode ser conectado ao neutro do transformador.
- C) equipamentos metálicos de uma instalação elétrica não podem ser aterrados devido às descargas atmosféricas.
- D) fundações prediais não podem ser utilizadas como sistema de aterramento.

QUESTÃO 26

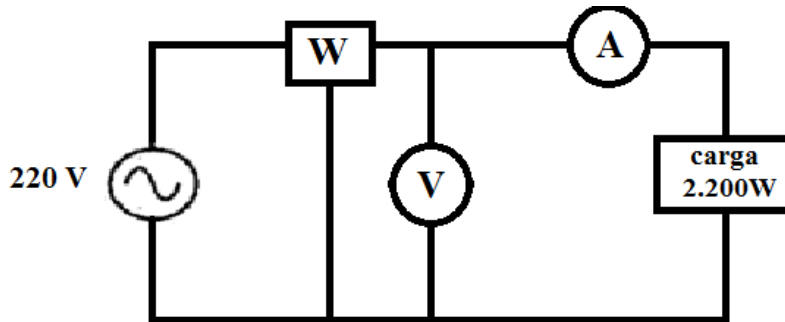
Com relação aos dispositivos de manobra e de proteção em circuitos elétricos, assinale a alternativa correta.

- A) Os fusíveis podem ser do tipo monofásicos e trifásicos.
- B) Os dispositivos DR (diferencial - residual) são usados para manobra e para proteção contra curtos-circuitos.
- C) Os disjuntores são dispositivos de proteção contra correntes de curto-circuito e de sobrecorrentes.
- D) O contator é um dispositivo de manobra que atua termicamente.

QUESTÃO 27

Na figura abaixo, são apresentados os esquemas de ligação de um wattímetro (W), um volímetro (V) e um amperímetro (A).

Com base nas informações da figura, assinale a alternativa **INCORRETA**.

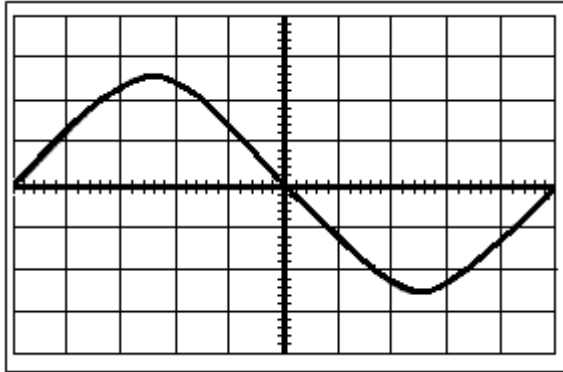


- A) O volímetro vai apresentar uma leitura de 220V e o amperímetro de 10A se a carga for a de um chuveiro.
- B) Independentemente do tipo de carga, se for motor monofásico ou chuveiro, o wattímetro vai apresentar sempre a mesma leitura de 2.200W.
- C) As leituras apresentadas pelo volímetro e pelo amperímetro são em valores eficazes e, a do wattímetro, é o valor médio.
- D) Se a carga é um motor de indução monofásico, o produto das leituras do volímetro e do amperímetro vai ser igual à leitura do wattímetro.

QUESTÃO 28

A figura abaixo apresenta a forma de onda de uma tensão na tela de um osciloscópio, cujo eixo vertical é ajustado para 10V/div. e o eixo horizontal, para 2ms/div.

Considerando que a ponteira tem uma relação de 1:1, qual das alternativas abaixo **NÃO** relata a tensão amostrada.



- A) Tem uma frequência de 60Hz.
- B) Tem um valor de pico de 25V.
- C) Tem um valor eficaz de $25/\sqrt{2}$ V.
- D) Tem um valor médio nulo.

QUESTÃO 29

Com relação aos quadros de distribuição em uma instalação elétrica, é **INCORRETO** afirmar que

- A) devem ser de fácil acesso e localizados próximo ao centro de carga da instalação.
- B) se forem metálicos, não precisam ser aterrados.
- C) deve haver espaço interno disponível para acréscimo de novos circuitos.
- D) se a instalação for de 127 fase-neutro, devem possuir um disjuntor para cada circuito.

QUESTÃO 30

Em uma instalação elétrica, três tipos de manutenção podem ser realizadas.

Sobre os tipos de manutenção, assinale a alternativa correta.

- A) Preventiva, corretiva e preditiva.
- B) Preventiva, corretiva e proativa.
- C) Preventiva, ativa e corretiva.
- D) Ativa, produtiva e corretiva.

QUESTÃO 31

Ao abrir o reservatório de óleo lubrificante hidráulico de uma fresadora, o técnico mecânico observa que há várias partículas sólidas em suspensão embora não tenha sentido cheiro de óleo queimado.

Considerando que o óleo especificado pelo fabricante da máquina é o de grau ISO68, assinale a alternativa correta.

- A) O técnico deve separar as partículas sólidas para análise e, em seguida, fazer o descarte do óleo em um bueiro ou em tanques de limpeza de peças que o direcionem para o esgoto.
- B) A principal causa da geração dessas partículas é o desgaste das partes móveis e da sujeira.
- C) A causa da geração dessas partículas ou de impurezas é a presença de água e de sabão utilizados na limpeza do local.
- D) O superaquecimento do óleo a 40°C é a principal causa da geração das partículas sólidas.

QUESTÃO 32

Quanto à operação de um torno mecânico convencional em que a seleção da velocidade de corte é baseada em alavancas que movimentam engrenagens, assinale a alternativa correta.

- A) É importante verificar o estado das principais partes do torno mecânico, como carros longitudinal e transversal, carro porta-ferramentas, fuso, vara, cone ISO morse da placa para montagem de alargador e torre de fixação de ferramenta, antes da usinagem.
- B) Caso o material a ser usinado seja de alumínio puro comercial, é altamente recomendável selecionar uma velocidade de corte inferior à de um aço ABNT1045 recozido, pois o alumínio tem tendência a empastar durante o corte.
- C) Para realizar a usinagem cônica de uma peça cilíndrica, é preciso deslocar a ferramenta de corte de forma contínua por meio do cabeçote móvel e utilizar as duas mãos para obter melhor controle do movimento.
- D) O uso do óculos de segurança é facultativo quando se está fazendo um furo de centro na peça para a montagem do contraponto, já que a broca gira em baixa rotação e a peça fica estacionária.

QUESTÃO 33

Em relação aos elementos de produção de ar comprimido, assinale a alternativa **INCORRETA**.

- A) Os compressores podem ser classificados basicamente quanto ao princípio de trabalho em dois grupos: deslocamento positivo (em que ocorre a redução de volume da câmara de compressão) e deslocamento dinâmico (em que é necessária a presença de impulsores para transferir a energia cinética para o ar).
- B) O compressor do tipo tronco é considerado o mais simples se comparado ao compressor do tipo cruzeta, pois possui apenas uma câmara de compressão.
- C) Sempre que houver linha de ar comprimido, recomenda-se a instalação de dispositivos conhecidos como purgadores manuais ou automáticos para poder eliminar a água condensada.
- D) O principal elemento de produção é o compressor que possui função de elevar a pressão de certa quantidade de ar que pode já estar em alta pressão até um valor que pode ser até 20 (vinte) vezes maior, por exemplo até 2 Mpa, que é uma pressão típica de operação de máquinas operatrizes mais robustas.

QUESTÃO 34

Uma das formas mais rápidas de se avaliar o acabamento de uma peça, cilíndrica ou plana, que foi usinada, é utilizar um rugosímetro portátil.

Quanto à metodologia a ser empregada para a medição da rugosidade, assinale a alternativa correta.

- A) Ao se iniciar o processo de medição, é preciso definir o comprimento de amostragem (*cut-off*) do instrumento que será tanto maior quanto pior for o acabamento da peça.
- B) O parâmetro de rugosidade R_a (desvio aritmético médio) é o mais empregado em avaliação de peças em laboratórios de mecânica por fornecer os valores absolutos dos picos mais altos dentro do comprimento perfil usinado.
- C) Para os dispositivos mais sofisticados, não é necessário realizar com tanta frequência a calibração no padrão que acompanha o rugosímetro, já que o apalpador possui compensador automático de altura.
- D) Ao se iniciar a medição, o ideal é sempre posicionar o apalpador com a agulha para movimentá-lo no sentido paralelo às marcas de avanço, deixadas pela ferramenta de corte, pois isso confere maior exatidão à medida.

QUESTÃO 35

Há determinados procedimentos de fabricação de engrenagens cilíndricas de dentes helicoidais pelo método de fresamento tangencial com fresa módulo em uma fresadora universal.

Assinale a alternativa que **NÃO** apresenta o procedimento correto.

- A) É preciso girar a base da fresadora no plano XY com o ângulo de hélice desejado.
- B) É preciso acoplar as engrenagens do fuso da mesa com aquelas que estão conectadas ao cabeçote divisor.
- C) Deve-se elevar a mesa da máquina no eixo Z (no qual está o blanque), com a ferramenta afastada do blanque, para ajustar a penetração de trabalho que coincide com a altura do dente da engrenagem.
- D) Deve-se retornar a mesa com o blanque para a posição inicial e aumentar o avanço para melhor produzir o acabamento dos canais assim que gerar o primeiro dente.

QUESTÃO 36

Um técnico mecânico deve soldar a região de um eixo entalhado de aço ABNT1045 de 40mm de diâmetro que se desgastou. Para isso, ele tem a sua disposição uma máquina de solda de arco elétrico com eletrodo revestido.

Nesse contexto, assinale a alternativa **INCORRETA**.

- A) É preciso cobrir a cabeça e o pescoço com uma touca, como também proteger os braços e os ombros com roupas com mangas e ombreiras feitas de raspas de couro.
- B) Por ser considerado o processo mais simples de soldagem, na falta de um eletrodo específico para solda do aço ABNT1045, tanto o eletrodo para aço inoxidável quanto o para ferros fundidos podem ser utilizados sem que haja perda de desempenho da solda.
- C) Em caso de utilização de fonte com corrente contínua e de opção pela polaridade direta, o eletrodo e a peça devem ter polos negativo e positivo, respectivamente.
- D) É altamente recomendável a utilização de uma ferramenta adequada para limpeza, para remoção da escória e de resíduos que são gerados durante o processo de soldagem, conhecida como picadeira de solda.

QUESTÃO 37

Em um ambiente de soldagem, é muito comum transportar e manusear cilindros de gás como o de oxigênio por exemplo.

Em relação a esse procedimento, assinale a alternativa **INCORRETA**.

- A) Pode-se utilizar graxa ou óleo lubrificante para facilitar o acoplamento das válvulas e da manutenção do cilindro.
- B) Independentemente de os cilindros estarem cheios ou vazios, é importante usar o capacete de proteção da válvula no transporte.
- C) Em caso de problema com a válvula do cilindro, não se deve tentar consertá-la, esteja ele carregado ou vazio. Deve-se enviá-lo ao serviço especializado.
- D) O transporte dos cilindros deve ser realizado em carrinho apropriado e presos por corrente.

QUESTÃO 38

O processo de soldagem a ponto (ou por pontos), que utiliza a corrente elétrica para fundir e para unir internamente duas partes, é bastante empregado nas indústrias médico-odontológica e automobilística como, por exemplo, para unir chapas e folhas finas (com espessura inferior a 2mm) e outros elementos de pequena espessura.

Em relação a esse processo, ele se enquadra na soldagem por

- A) arco.
- B) gás combustível.
- C) resistência.
- D) brasagem forte.

QUESTÃO 39

Um técnico deve confeccionar duas engrenagens cilíndricas de dentes retos de 35mm de diâmetro externo em aço SAE8640 (com dureza igual a 340HB) para serem utilizadas em um dispositivo solicitado por um laboratório de biomedicina. A fim de conferir aumentos de dureza, de resistência à fadiga e de desgaste dos dentes da engrenagem, o técnico deverá realizar os seguintes tratamentos térmicos das engrenagens na sequência


- A) normalização e têmpera.
- B) nitretação e têmpera profunda.
- C) revenimento e normalização.
- D) têmpera e revenimento.

QUESTÃO 40

Quanto ao emprego e à função das linhas em desenho técnico mecânico, assinale a alternativa correta.

- A) A linha tracejada estreita é utilizada para representar simetria entre partes da peça como, por exemplo, os contornos não visíveis.
- B) As linhas contínuas largas são utilizadas para representar as arestas e os contornos visíveis das peças pelo observador na vista selecionada.
- C) A linha de geratriz é utilizada sempre que se deseja representar uma vista lateral esquerda de um cilindro no 3º diedro.
- D) A linha isométrica e a linha projetante são sinônimas e representam qualquer reta paralela a um eixo isométrico.

RRR5CELNHTD



UNIVERSIDADE FEDERAL DE UBERLÂNDIA
PROGRAD – Pró-Reitoria de Graduação
DIRPS – Diretoria de Processos Seletivos
www.ingresso.ufu.br