



UNIVERSIDADE FEDERAL DO ESPÍRITO SANTO
PRÓ-REITORIA DE GESTÃO DE PESSOAS

CONCURSO PÚBLICO
Edital nº 70/2018

Cargo: TÉCNICO EM MECÂNICA

Instruções

1. Aguarde autorização do fiscal para abrir o caderno de provas.
2. Este caderno contém 40 questões. Se houver qualquer falha de impressão, comunique ao fiscal, para que faça a substituição do caderno.
3. Use os espaços em branco para rascunho; não destaque folhas da prova.
4. Ao receber o cartão-resposta, verifique se o número impresso é o seu número de inscrição. Comunique ao fiscal se os números forem diferentes. Após a verificação, assine o cartão-resposta.
5. Use caneta esferográfica com tinta preta ou azul para preenchimento do seu cartão-resposta. Não dobre seu cartão-resposta, não o manche ou rasure, nem o amasse, pois ele passará por leitura ótica.
6. Marque cada resposta no cartão, preenchendo completamente o campo que contém a letra correspondente à alternativa de sua opção, conforme modelo:



Em cada uma das questões, só existe uma alternativa que responde adequadamente ao quesito proposto. Você deve marcar apenas uma alternativa para cada questão. Questões marcadas com duas ou mais alternativas ou deixadas em branco receberão pontuação zero.

7. Lembre-se de que o tempo máximo para a realização desta prova e para o preenchimento do cartão-resposta é três horas.
8. Não utilize nenhum material de consulta. Nenhum rascunho será considerado.
9. Aguarde as instruções do fiscal quanto ao manuseio do *digiselo* no seu cartão-resposta.
10. Entregue ao fiscal seu cartão-resposta. A não devolução desse cartão implicará sua desclassificação imediata.

CARGO: TÉCNICO EM MECÂNICA – PROVA DE CONHECIMENTOS GERAIS

LÍNGUA PORTUGUESA – 05 QUESTÕES

1ª QUESTÃO. Estão ordenadas de forma que o contínuo de sentidos se organiza do geral ao específico as palavras, ou o grupo de palavras, apresentadas em:

- A) globo terrestre – continente – país – povo – estado – província – rua – bairro.
- B) cinema – filme – coreografia – lirismo – sala de projeção – anúncios – película.
- C) mamífero – bípede – trabalhador – homem – operário – serviçal – corpo atlético.
- D) humanidade – linguagem – línguas naturais – comunidades linguísticas.
- E) sala de aula – área de serviço – escada de acesso ao auditório – elevador – portaria.

2ª QUESTÃO. A frase que apresenta relação coordenada entre as estruturas que a constituem é:

- A) Ainda que tenha de estudar muito, irá se submeter ao concurso.
- B) Ora estuda, ora se diverte, ora trabalha.
- C) À medida que o verão avança, reduz-se o volume de água para uso.
- D) Caso participe da equipe de trabalho, se dedicará com empenho.
- E) A fim de que pudesse viajar, trabalhou intensamente nos domingos.

3ª QUESTÃO. A afirmativa destoante do que se constitui como texto falado ou escrito em qualquer língua natural é:

- A) O conhecimento de bom número de palavras dicionarizadas de qualquer língua é satisfatório e bastante para a produção de textos de uso corrente nas relações interacionais.
- B) O que se fala ou escreve nos cenários de interação social é texto, por mais que conflite com os padrões formais dos usos languageiros.
- C) Qualquer texto se constitui e desenvolve em contexto de uso da linguagem humana.
- D) Informações gerais sobre dada cultura, conceitos, crenças, costumes são organizados, não raras vezes, sob forma de texto.
- E) Os textos decorrem do conhecimento de sistemas de produção de sentidos e de estratégias de processamento de informações sobre os temas em discussão.

4ª QUESTÃO. O emprego da palavra seção ou de um de seus homófonos está INADEQUADO ao padrão formal da escrita em:

- A) Há poucos minutos, foi encerrada a **sessão** em que se definiu o plano institucional de publicação dos resultados de pesquisa relativa ao material didático a ser usado no biênio 2017-2018.
- B) O próximo passo está relacionado aos procedimentos pertinentes à **cessão** dos recursos necessários à execução do plano institucional.
- C) Em outra **sessão** de trabalho, localizada no andar térreo da instituição, discutem-se alternativas de parceria com vistas a ações educadoras junto às comunidades carentes do entorno.
- D) Tem-se **seção** aberta e exclusiva para recebimento de propostas escritas de atualização do material didático em uso.
- E) A **cessão** de recursos à implementação das ações contidas no documento final será definida em **sessão** conjunta com dois representantes de cada uma das **seções** da instituição.

5ª QUESTÃO. O uso das regras de acentuação gráfica é um recurso que funciona como um sinalizador a ser considerado na produção de sentido, tal como podemos verificar no exemplo a seguir:

Só os cágados têm noção exata como é importante acentuar as palavras corretamente.

(KOCH, Ingedore Villaça; ELIAS, Vanda Maria. Ler e escrever: estratégias de produção textual. São Paulo: Contexto, 2009. p. 38-39. Adaptado.)

O excerto que apresenta palavra(s) com uso INADEQUADO do acento gráfico é:

- A) A felicidade é frágil e volátil, pois só é possível senti-la em certos momentos. Na verdade, se pudéssemos vivenciá-la de forma ininterrupta, ela perderia o valor, uma vez que só percebemos que somos felizes por comparação.
- B) Nosso tesouro está na colméia de nosso conhecimento. Estamos sempre voltados a essa direção, pois somos insetos alados da natureza, coletores do mel da mente.
- C) O valor que damos ao infortúnio é tão grande que, se dizemos a alguém “Como você é feliz!”, em geral somos contestados.
- D) A amizade é um contrato tácito entre duas pessoas sensíveis e virtuosas. Sensíveis porque um monge ou um solitário podem ser pessoas do bem e mesmo assim não conhecer a amizade. E virtuosas porque os malvados só têm cúmplices.
- E) O indivíduo sempre lutou para não ser absorvido por sua tribo. Ser fizer isso, você se verá sozinho com frequência e, às vezes, assustado. Mas o privilégio de ser você mesmo não tem preço.

(Excertos extraídos de: PERCY, Allan. *Nietzsche para estressados*. Rio de Janeiro: Sextante, 2011. p. 8. Adaptado).

RACIOCÍNIO LÓGICO E QUANTITATIVO – 05 QUESTÕES

6ª QUESTÃO. Um edifício comercial possui um número ímpar de andares e um elevador que acessa todos os andares. Certo dia, o elevador estava parado no andar médio, isto é, havia igual quantidade de andares abaixo e acima dele. Em seguida, uma pessoa entrou no elevador e desceu 4 andares. Logo depois, o botão do elevador foi acionado e o elevador subiu 7 andares, outra pessoa entrou e subiu 2 andares. Em seguida, o botão do elevador foi novamente acionado, o elevador desceu 8 andares, uma última pessoa entrou e acionou o botão do primeiro andar, que ficava 4 andares abaixo. O número de andares desse prédio é

- A) 13
- B) 15
- C) 17
- D) 19
- E) 21

7ª QUESTÃO. Em certa empresa há dois tipos de empregados: os que fazem serviços internos e recebem salário de R\$ 3.000,00 e os que fazem serviços externos e recebem salário de R\$ 2.600,00. A média salarial desses empregados é de R\$ 2.880,00. No próximo mês, os empregados que fazem serviços internos receberão um adicional de 10% no salário e os que fazem serviços externos terão um aumento de R\$ 200,00 no salário. Sabendo-se que o número de empregados desses dois grupos se manterá, a nova média salarial desses empregados será

- A) R\$ 3.050,00
- B) R\$ 3.100,00
- C) R\$ 3.150,00
- D) R\$ 3.200,00
- E) R\$ 3.250,00

8ª QUESTÃO. Em um supermercado, o preço de 3 quilos de açúcar e 2 quilos de arroz é R\$ 10,40. O preço de 3 quilos de arroz e 2 quilos de feijão é R\$ 18,20 e o preço de 3 quilos de feijão e 2 quilos de açúcar é R\$ 17,90. Então, nesse supermercado, a compra de 1 quilo de açúcar mais 1 quilo de arroz mais 1 quilo de feijão custa

- A) R\$ 9,30
- B) R\$ 9,80
- C) R\$ 10,50
- D) R\$ 11,50
- E) R\$ 12,40

9ª QUESTÃO. O preço de um bem de consumo é dado por uma função afim $p(t) = at + b$, onde $p(t)$ é o preço estimado do produto, t anos após sua compra. Sabe-se que o preço estimado desse produto era R\$ 1.500,00 após 1 ano de compra e R\$ 1.200,00 após 3 anos. Nessas condições, o preço de compra desse produto foi

- A) R\$ 2.050,00
- B) R\$ 1.950,00
- C) R\$ 1.800,00
- D) R\$ 1.650,00
- E) R\$ 1.600,00

10ª QUESTÃO. Dois sócios, Artur e Bruno, obtiveram como lucro de um negócio o valor de R\$ 7.200,00. Esse lucro foi repartido em partes proporcionais ao que cada um havia investido. Artur investiu R\$ 2.400,00 e Bruno investiu R\$ 1.600,00 e, por isso, ao final, Artur teve direito a um lucro maior que Bruno. A diferença entre o lucro de Artur e o lucro de Bruno foi de

- A) R\$ 1.200,00
- B) R\$ 1.360,00
- C) R\$ 1.400,00
- D) R\$ 1.440,00
- E) R\$ 1.500,00

INFORMÁTICA – 05 QUESTÕES

11ª QUESTÃO. Sobre a Barra de Tarefas do Windows 10, é INCORRETO afirmar:

- A) A Barra de Tarefas do Windows 10 permite definir quais ícones, sejam do sistema ou de aplicativos, serão exibidos na área de notificação.
- B) O tamanho da Barra de Tarefas do Windows 10 pode ser redimensionado.
- C) A Barra de Tarefas do Windows 10 pode ser ocultada, de forma que seja exibida somente quando necessário.
- D) Um aplicativo pode ser fixado na Barra de Tarefas do Windows 10, a fim de facilitar o acesso a aplicativos utilizados com muita frequência.
- E) A Barra de Tarefas do Windows 10 pode ser movida para qualquer lugar da área de trabalho.

12ª QUESTÃO. O Microsoft Excel 2013 dispõe de uma série de funções matemáticas e trigonométricas que permitem realizar cálculos específicos nas células das planilhas. O comando que permite obter o resto da divisão de um número é:

- A) MOD
- B) LOG
- C) TRUNCAR
- D) PI
- E) SOMA

13ª QUESTÃO. O Microsoft Word 2013 dispõe de recursos para trabalhar com notas que permitem inserir notas de rodapé e notas de fim. Sobre esses recursos, analise as afirmativas a seguir:

- I. O conteúdo de uma nota de rodapé localiza-se na parte inferior da página em que a nota é inserida.
- II. O conteúdo de uma nota de fim localiza-se no final do documento em que a nota é inserida.
- III. O conteúdo das notas não pode ser formatado.
- IV. Quando se adiciona, se move ou se exclui uma nota de rodapé, o Microsoft Word 2013 atualiza automaticamente a numeração das notas do documento que está sendo editado.

É CORRETO o que se afirma em

- A) I, II, III e IV.
- B) I e II, apenas.
- C) III e IV, apenas.
- D) I, II e IV, apenas.
- E) I e III, apenas.

14ª QUESTÃO. Os vírus são, de maneira geral, programas maliciosos desenvolvidos para invadir o computador de uma pessoa ou de uma empresa e realizar diversas atividades que podem trazer danos à vítima. Sobre os tipos de vírus e suas características, é INCORRETO afirmar:

- A) O *Worm* é um tipo de vírus que possui a capacidade de se multiplicar e de se espalhar facilmente.
- B) O vírus de *Boot* infecta a parte de inicialização do sistema operacional. Esse vírus entra em ação na inicialização do sistema operacional.
- C) O *Trojan* ou Cavalo de Tróia é um tipo de vírus que invade o computador, despeja códigos maliciosos e permite o acesso, por parte de um estranho, ao computador da vítima, sem que ela perceba.
- D) O vírus do tipo *Time Bomb* é um programa ou *script* que toma posse do navegador, instala barra de navegação e exibe propagandas e janelas de *pop-up* até estourar a capacidade do navegador.
- E) Os vírus de *Macro* se vinculam a outros documentos que contêm macros, como documentos do Microsoft Word e do Microsoft Excel, e, quando esses documentos são abertos, o vírus é executado e pode causar anomalias, como exibição de mensagens ou danos de *software*.

15ª QUESTÃO. Um navegador, ou *browser*, é um programa de computador que oferece a interface para que os usuários possam ter contato com páginas da Internet, conhecidas como sítios eletrônicos. NÃO é um navegador:

- A) Google Chrome.
- B) Internet Explorer.
- C) Thunderbird.
- D) Mozilla Firefox.
- E) Safari.

LEGISLAÇÃO – 05 QUESTÕES

16ª QUESTÃO. Sobre o alcance da Lei nº 8.429/1992, conhecida como Lei de Improbidade Administrativa, é CORRETO afirmar:

- A) Os servidores públicos federais da Administração indireta não estão sujeitos à Lei de Improbidade Administrativa.
- B) Apenas os servidores públicos federais estão sujeitos à Lei de Improbidade Administrativa.
- C) Apenas os servidores públicos que ingressaram no órgão público por concurso estão sujeitos à Lei de Improbidade Administrativa.
- D) Os servidores que ocupam cargo comissionado não estão sujeitos à Lei de Improbidade Administrativa.
- E) As disposições da Lei de Improbidade Administrativa são aplicáveis, no que couber, àquele que, mesmo não sendo agente público, induza ou concorra para a prática do ato de improbidade ou dele se beneficie de forma direta ou indireta.

17ª QUESTÃO. Sobre as regras de previdência do servidor público previstas na Constituição Federal de 1988, é INCORRETO afirmar:

- A) Ao servidor ocupante, exclusivamente, de cargo temporário, aplica-se o regime geral de previdência social.
- B) Ao servidor ocupante, exclusivamente, de cargo em comissão declarado em lei de livre nomeação e exoneração, aplica-se o regime geral de previdência social.
- C) Ao servidor ocupante, exclusivamente, de emprego público, aplica-se o regime geral de previdência social.
- D) Os servidores titulares de cargos efetivos da União têm direito a regime de previdência sem caráter contributivo, sendo proibida a contribuição do ente público ao qual estão vinculados.
- E) A lei não poderá estabelecer qualquer forma de contagem de tempo de contribuição fictício.

18ª QUESTÃO. Sobre a pensão por morte prevista no regime de previdência do servidor público federal, é INCORRETO afirmar:

- A) Perde o direito à pensão por morte, após o trânsito em julgado, o beneficiário condenado pela prática de crime do qual tenha dolosamente resultado a morte do servidor.
- B) A pensão por morte poderá ser requerida a qualquer tempo, e prescrevem tão-somente as prestações exigíveis há mais de cinco anos.
- C) O filho capaz tem direito à pensão decorrente da morte do servidor público federal. Esse benefício cessa quando o filho capaz completar vinte e quatro anos de idade.
- D) Será concedida a pensão provisória por morte presumida do servidor no caso de desaparecimento em desabamento, inundação, incêndio ou acidente não caracterizado como em serviço.
- E) O auxílio-funeral é devido à família do servidor falecido, ainda que esse já estivesse aposentado no momento do falecimento. Esse benefício é cumulativo com a pensão por morte.

19ª QUESTÃO. De acordo com a Lei nº. 9.784/1999, que disciplina o Processo Administrativo Federal, sobre impedimentos do servidor público, é INCORRETO afirmar:

- A) O servidor que tenha interesse indireto na matéria é considerado impedido de atuar em processo administrativo.
- B) O servidor que tenha interesse direto na matéria é considerado impedido de atuar em processo administrativo.
- C) O servidor que esteja litigando judicial ou administrativamente com o interessado na matéria é considerado impedido de atuar em processo administrativo.
- D) O servidor que esteja atuando em processo administrativo e seja considerado impedido deve comunicar o fato à autoridade e abster-se de continuar atuando.
- E) O servidor que se omite do dever de comunicar impedimento à autoridade comete falta grave para efeitos penais.

20ª QUESTÃO. O servidor público X é chefe de uma seção de um órgão público e nota que, nas últimas semanas, seu subordinado Y não realiza no prazo as tarefas que lhe são atribuídas. Além disso, Y registra seu horário de entrada no ponto eletrônico, mas logo em seguida deixa o local do serviço e retorna horas depois para registrar a tempo seu horário de saída. Embora ciente das condutas de Y, o servidor X não comunica o fato à autoridade superior, pois sente pena de Y, porque sabe que Y está enfrentando vários problemas pessoais. Com base nessas informações, é CORRETO afirmar:

- A) O servidor X não cometeu nenhuma irregularidade, mas o servidor Y cometeu desídia.
- B) O servidor X praticou o delito de concussão, mas o servidor Y não cometeu nenhuma irregularidade.
- C) O servidor X praticou o crime de advocacia administrativa e o servidor Y praticou o crime de prevaricação.
- D) O servidor X praticou o crime de excesso de exação e o servidor Y praticou ato de improbidade administrativa.
- E) O servidor X praticou o delito de condescendência criminoso e o servidor Y praticou ato de improbidade administrativa.

PROVA DE CONHECIMENTOS ESPECÍFICOS – 20 QUESTÕES

21ª QUESTÃO. Sobre o processo de soldagem MIG/MAG, é CORRETO afirmar:

- A) Na soldagem MIG/MAG, a proteção do arco elétrico e da poça de fusão é feita por um gás ou por uma mistura de gases. Se gases inertes, como o argônio e o hélio, são utilizados nessa proteção, a poça de fusão se torna mais instável e mais ativa, razão pela qual o processo é chamado de MAG (*Metal Active Gas*).
- B) Na soldagem MIG/MAG, a proteção do arco elétrico e da poça de fusão é feita por um gás ou por uma mistura de gases. Se gases não inertes, como o O₂ e o CO₂, são utilizados nessa proteção, a dinâmica da poça de fusão é mais lenta, mais inerte, razão pela qual o processo é chamado de MIG (*Metal Inert Gas*).
- C) O processo de soldagem MIG/MAG opera com corrente contínua (CC) e com o arame geralmente no polo positivo. Essa configuração é conhecida como polaridade reversa e, apenas por questões de segurança, é a mais utilizada. No entanto, a opção pela polaridade direta em nada altera o processo de soldagem.
- D) Na soldagem MIG/MAG, as principais variáveis que afetam o processo de soldagem e, portanto, a qualidade da solda, são a tensão aplicada, a corrente e a polaridade do arco elétrico, a velocidade de avanço da tocha, a vazão de gás e o diâmetro do eletrodo.
- E) Na soldagem MIG/MAG, a tensão pode abranger uma extensa faixa, de 50 V a 600 V. A corrente, por seu turno, é bem mais restrita e vai de 15 A até pouco mais de 30 A.

22ª QUESTÃO. Sobre o processo de soldagem com eletrodo revestido, é CORRETO afirmar:

- A) A função mais importante do revestimento do eletrodo é proteger, contra a ação do oxigênio e do nitrogênio do ar, o metal transferido à base por meio do arco elétrico, principalmente enquanto o metal estiver em estado líquido. Essa proteção é necessária para garantir que o metal da solda seja íntegro, livre de bolhas de gás, e tenha resistência e ductilidade adequadas.
- B) A principal função do revestimento do eletrodo é evitar a oxidação do metal interno, denominado alma, durante a armazenagem. Esse procedimento é necessário porque a oxidação da alma é extremamente maléfica à qualidade da solda.
- C) A absorção de umidade pelo revestimento do eletrodo pode contribuir para melhorar a qualidade da solda, pois, quando isso ocorre, os vapores de água geram, na soldagem, gás carbônico na ponta do eletrodo e protegem mais efetivamente a poça de fusão.
- D) Um dos últimos avanços na soldagem com eletrodo revestido é, paradoxalmente, a adoção do eletrodo sem revestimento, que leva a um custo de soldagem sensivelmente mais baixo.
- E) Para permitir a soldagem denominada fora de posição, como a vertical e a sobre cabeça, elementos de liga especiais, como o titânio, são geralmente adicionados à liga metálica da alma do eletrodo.

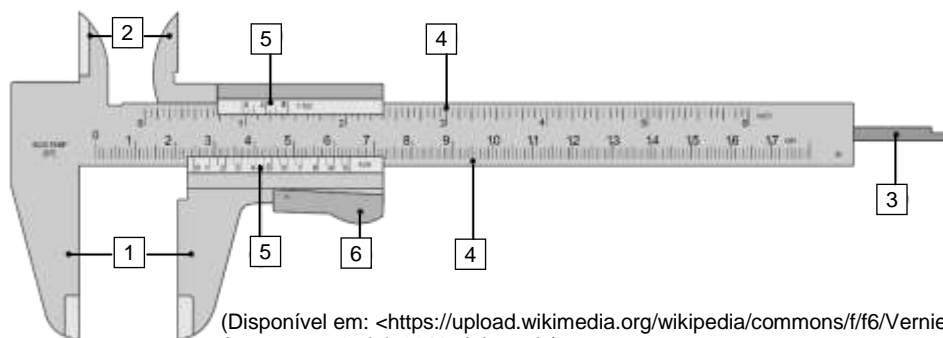
23ª QUESTÃO. Sobre o processo de solda TIG, é CORRETO afirmar:

- A) A soldagem TIG pode ser feita somente com corrente contínua, pois em corrente alternada o processo sofre o efeito da pulsação do arco elétrico, o que reduz muito a qualidade da solda.
- B) A soldagem TIG pode ser feita somente com corrente alternada, pois em corrente contínua o processo perde o efeito da pulsação do arco elétrico, o que reduz muito a qualidade da solda.
- C) No processo TIG, o eletrodo e a poça de fusão são protegidos por uma atmosfera gasosa constituída de gás inerte gerado pela queima da vareta de adição.
- D) A soldagem TIG tem a vantagem de apresentar cordões de solda de alta qualidade, sem escória e sem respingos, e pode ser empregada em todas as posições e tipos de junta.
- E) No processo TIG, o calor é gerado por meio de um arco elétrico, com auxílio de um eletrodo consumível de tungstênio. O consumo desse eletrodo de alto custo é, de fato, uma grande desvantagem do processo.

24ª QUESTÃO. Sobre o processo de solda por arco submerso, é CORRETO afirmar:

- A) O arco elétrico entre o eletrodo e o metal base ocorre sob uma camada protetora granulada, denominada fluxo. Substâncias liberadas na fusão do fluxo protegem a poça de fusão contra contaminações.
- B) A fusão do eletrodo e do metal base se dá principalmente por efeito Joule, devido ao fato de o arco elétrico ficar sempre submerso no fluxo.
- C) Uma das desvantagens do processo de solda por arco submerso é o excesso de produção de fumaça, devido à grande quantidade de vapor proveniente do material granulado abundante na cobertura do arco elétrico.
- D) O processo de solda por arco submerso é o principal processo de soldagem do alumínio.
- E) Como o material de cobertura do arco elétrico é condutor de eletricidade, dificilmente esse arco é interrompido depois de formado.

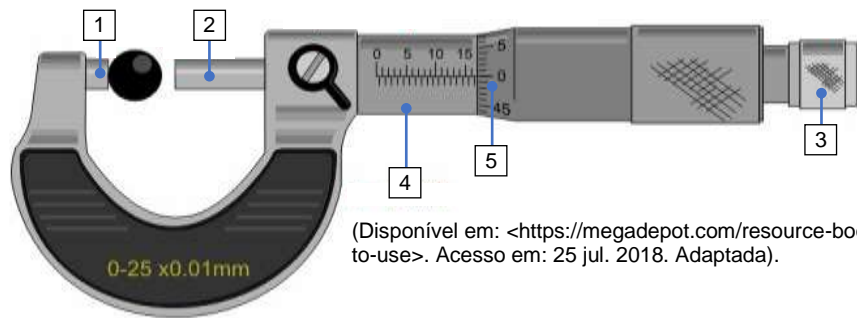
25ª QUESTÃO. Observe a figura a seguir.



Na figura acima, está representado um instrumento de medição. A identificação CORRETA do instrumento e de seus elementos, na ordem de 1 a 6, é:

- A) O instrumento é um paquímetro e os elementos indicados são: 1 - encostos, 2 - orelhas, 3 - haste de profundidade, 4 - escala fixa, 5 - escala móvel, 6 - trava.
- B) O instrumento é um torquímetro e os elementos indicados são: 1 - encostos, 2 - orelhas, 3 - deslocador da escala, 4 - escala fixa, 5 - escala móvel, 6 - trava.
- C) O instrumento é um paquímetro e os elementos indicados são: 1 - orelhas, 2 - encostos, 3 - vernier, 4 - escala fixa, 5 - escala móvel, 6 - avanço.
- D) O instrumento é um micrômetro e os elementos indicados são: 1 - encostos, 2 - orelhas, 3 - haste de profundidade, 4 - vernier, 5 - escala móvel, 6 - trava.
- E) O instrumento é um paquímetro e os elementos indicados são: 1 - bicos internos, 2 - bicos externos, 3 - deslocador da escala, 4 - escala móvel, 5 - vernier, 6 - trava.

26ª QUESTÃO. Observe a figura a seguir.



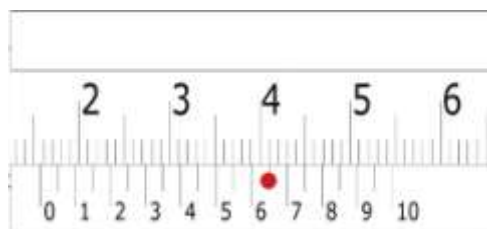
(Disponível em: <<https://megadepot.com/resource-book/how-to-use>>. Acesso em: 25 jul. 2018. Adaptada).

Na figura acima, está representado um instrumento de medição. A identificação CORRETA do instrumento e de seus elementos, na ordem de 1 a 5, é:

- A) O instrumento é um torquímetro e os elementos indicados são: 1 - batente fixo, 2 - fuso micrométrico, 3 - catraca, 4 - escala fixa, 5 - escala móvel.
- B) O instrumento é um nanômetro e os elementos indicados são: 1 - fuso micrométrico, 2 - batente fixo, 3 - catraca, 4 - escala fixa, 5 - escala móvel.
- C) O instrumento é um micrômetro e os elementos indicados são: 1 - batente fixo, 2 - fuso micrométrico, 3 - catraca, 4 - escala fixa, 5 - escala móvel.
- D) O instrumento é um micrômetro e os elementos indicados são: 1 - batente fixo, 2 - fuso micrométrico, 3 - vernier, 4 - escala móvel, 5 - escala fixa.
- E) O instrumento é um micrômetro e os elementos indicados são: 1 - escala móvel, 2 - batente móvel, 3 - vernier, 4 - escala fixa, 5 - batente fixo.

27ª QUESTÃO. A figura abaixo representa uma ampliação, ou zoom, da escala de um paquímetro. A resolução da escala fixa é de 1 mm e a resolução da escala móvel é de 0,05 mm. O alinhamento entre as marcações das escalas fixa e móvel está indicado na figura por um ponto. A leitura correta dessa medição é:

- A) 2,405 cm
- B) 12,65 mm
- C) 2,45 cm
- D) 15,65 mm
- E) 15,45 mm



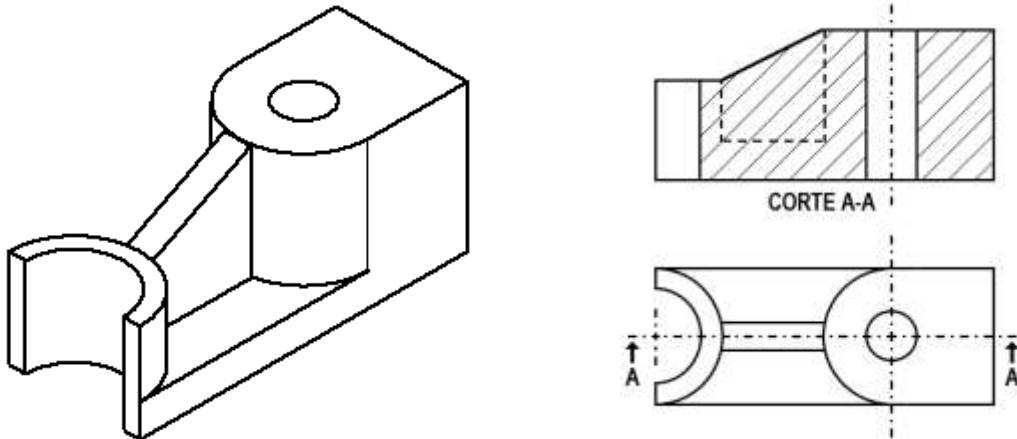
28ª QUESTÃO. Sobre o processo de torneamento, é CORRETO afirmar:

- A) No torneamento, tanto a peça quanto a ferramenta de corte giram.
- B) No torneamento, a velocidade de corte é determinada somente pela velocidade de rotação do eixo do torno.
- C) Caso se deseje fazer um furo cego no centro de um cilindro curto, paralelo à geratriz, não é possível fazê-lo no torno, pois a ferramenta de corte não poderá fazer o movimento de avanço.
- D) No torneamento, para aumentar a velocidade de corte, faz-se a peça girar num sentido e a ferramenta de corte no sentido contrário.
- E) Os movimentos comumente envolvidos no torneamento são três: um de rotação e dois de translação. O movimento de rotação é o que induz o processo de corte e, por isso, é chamado de movimento de corte. Os dois movimentos de translação são denominados penetração e avanço.

29ª QUESTÃO. Sobre o processo de fresamento, é CORRETO afirmar:

- A) O que caracteriza o fresamento é o fato de que, nesse processo de usinagem, tanto a ferramenta de corte quanto a peça sob usinagem se movimentam em translação.
- B) De forma simplificada, pode-se considerar que a fresa nada mais é do que uma broca que trabalha de lado.
- C) No fresamento concordante, a velocidade tangencial da ferramenta de corte, quando paralela ao movimento de avanço, tem o mesmo sentido desse movimento.
- D) No fresamento concordante, a velocidade tangencial da ferramenta é igual, em direção e valor, à velocidade de avanço.
- E) No fresamento discordante, a velocidade tangencial da ferramenta de corte, quando perpendicular ao movimento de avanço, tem o mesmo sentido desse movimento.

30ª QUESTÃO. A figura abaixo representa uma peça em perspectiva e as projeções frontal e superior, no primeiro diedro.



(Disponível em: <<https://brainly.com.br/tarefa/7511071>>. Acesso em: 02 out. 2018. Adaptada).

Levando em conta as convenções brasileiras aplicáveis ao desenho técnico mecânico, a vista lateral que completa as duas projeções apresentadas está corretamente esquematizada em:

- A)
- B)
- C)
- D)
- E)

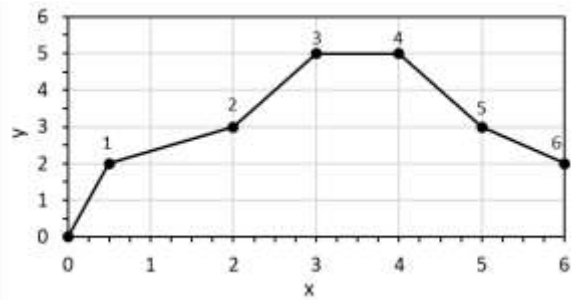
31ª QUESTÃO. Sobre as máquinas CNC, é CORRETO afirmar:

- A) As máquinas CNC permitem, por programação, o controle da posição de eixos ou ferramentas. No entanto, o controle da velocidade e da aceleração nas operações é procedimento recentemente criado que tem um futuro promissor.
- B) As máquinas CNC permitem, por programação, o controle da velocidade, da aceleração e da posição de eixos ou ferramentas.
- C) As máquinas CNC permitem, por programação, o controle da velocidade e da posição de eixos ou ferramentas. O controle da aceleração, todavia, não é possível.
- D) O ponto vulnerável das máquinas CNC é o tempo de programação, que faz com que a produtividade do processo diminua.
- E) As máquinas CNC prescindem de programação prévia, pois os comandos já estão embutidos na memória e nos microprocessadores das máquinas.

32ª QUESTÃO. Sobre as máquinas CNC, é INCORRETO afirmar:

- A) O uso da tecnologia CNC leva à redução do trabalho manual, conseqüentemente, a segurança do operador aumenta e o número de falhas por fadiga é reduzido.
- B) A substituição de máquinas universais por máquinas CNC leva, em geral, à economia de espaço, o que facilita a organização do *layout* das fábricas.
- C) Quando o material a usinar apresenta alta resistência mecânica aliada à alta dureza da superfície, o uso de máquinas CNC não se mostra vantajoso. Isso deve-se ao fato de o alto custo das máquinas CNC não compensar o risco de uma quebra dessas máquinas.
- D) A padronização e a qualidade na sequência de produção de peças são grandes vantagens do uso de máquinas CNC.
- E) O investimento inicial em uma máquina CNC é significativamente maior, quando comparado com aquele feito em máquinas universais. Assim, em determinadas situações, pode não ser economicamente vantajoso investir em uma máquina CNC.

33ª QUESTÃO. Para realizar, no plano x-y, o movimento demonstrado na figura ao lado, uma máquina CNC foi programada conforme informações constantes na tabela abaixo. O movimento tem início em $(x,y) = (0,0)$.



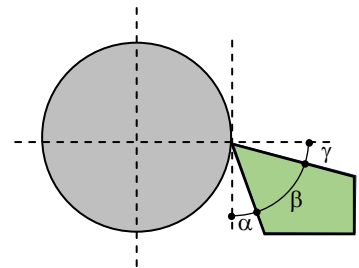
PROGRAMAÇÃO

Ponto	x	y	Ponto	x	y	Ponto	x	y
1	0.5	2.0	3	1.0	2.0	5	1.0	-2.0
2	1.5	1.0	4	1.0	0.0	6	1.0	-1.0

Com base nessas informações, é CORRETO afirmar que nessa programação foram usadas:

- A) coordenadas cartesianas.
- B) coordenadas polares.
- C) coordenadas absolutas.
- D) coordenadas mistas.
- E) coordenadas incrementais.

34ª QUESTÃO. A figura ao lado demonstra esquematicamente a ação de uma ferramenta monocortante no torneamento. Os ângulos α , β e γ , representados nessa figura, são denominados, respectivamente:



- A) ângulo de folga, ângulo de cunha e ângulo de saída.
- B) ângulo de ataque, ângulo de folga e ângulo de saída.
- C) ângulo de entrada, ângulo de folga e ângulo de cunha.
- D) ângulo anterior, ângulo médio e ângulo posterior.
- E) ângulo de cunha, ângulo de folga e ângulo de saída.

35ª QUESTÃO. Correlacione os tipos de ensaio apresentados na **Coluna I**, com os ensaios mecânicos nomeados na **Coluna II**.

Coluna I

(1) Destrutivo

(2) Não destrutivo

Coluna II

() Resistência à tração

() Ensaio de fadiga

() Ensaio Izod


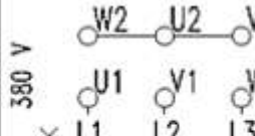




() Líquidos penetrantes

() Ensaio Charpy

A sequência numérica CORRETA que preenche os parênteses da **Coluna II**, de cima para baixo, é:

- A) 1, 2, 2, 2, 1.
- B) 2, 1, 1, 1, 1.
- C) 1, 1, 2, 2, 1.
- D) 1, 1, 1, 2, 1.
- E) 1, 1, 2, 2, 2.

36ª QUESTÃO. Nos serviços de manutenção, os técnicos lidam com um universo variado de máquinas. Os motores elétricos são as máquinas mais comuns no parque industrial, pois acionam uma gama extensa de equipamentos mecânicos. Interpretar corretamente as informações das plaquetas dos equipamentos é fundamental para a produtividade. Um técnico fez algumas medições e quer compará-las aos parâmetros nominais do motor. A plaqueta por ele vista está apresentada na figura abaixo.

MADE IN BRAZIL				W22 Premium		21SEP10 1000000000	
~	3	kW(HP-cv)	1 1 (15)	CARC. FRAME	132M/L	MOTOR INDUÇÃO - GAIOLA INDUCT. MOTOR-SQUIRREL CAGE	
V	220/380		A	37.6/21.8			
RPM min ⁻¹	1760	Hz	60	FS ST	1.25	A/IN P/IN	8.3
REND(%) NDM.S.F.F.	92.4	AMB.	40°C	ISOL INSL	F ΔT	80 K	I.F.S. S.F.A.
CAT DES	N	IP55	REG DUTY	S1		Alt.	1000 m.s.n.m. m.s.s.l.
220 V			380 V			79 Kg	
						 -6308-ZZ  -6207-ZZ MOBIL POLYREX EM	
		RENDIMENTO E FATOR DE POTÊNCIA APROVADOS PELO INMETRO 					
NBR - 17094-1:2008							

(Disponível em: <<https://www.weg.net/institucional/BR/pt/>> Acesso em: 24 out. 2018).

Caso o técnico tenha interpretado corretamente a plaqueta, ele pôde concluir que

- a rotação nominal é 1760 rpm em rede de 60Hz, com corrente nominal de 27.2 A, nas seguintes condições: alimentação em 220 V, com ligação triângulo, e alimentação em 380 V, com ligação estrela.
- a rotação nominal é 1760 rpm em rede de 60Hz, nas seguintes condições: alimentação em 220 V, com ligação triângulo, resultando em corrente nominal de 37.6 A, e alimentação em 380 V, com ligação estrela, resultando em corrente nominal de 21.8 A.
- a rotação nominal é 1760 rpm em rede de 60Hz, com corrente nominal de 27.2 A, nas seguintes condições: alimentação em 380 V, com ligação triângulo, e alimentação em 220 V, com ligação estrela.
- a rotação nominal é 1760 rpm em rede de 60Hz, nas seguintes condições: alimentação em 220 V, com ligação triângulo, resultando em corrente nominal de 47 A, e alimentação em 380 V, com ligação estrela, resultando em corrente nominal de 27.2 A.
- a rotação nominal é 1760 rpm em rede de 60Hz, nas seguintes condições: alimentação em 220 V, com ligação triângulo, resultando em corrente nominal de 21.8 A, e alimentação em 380 V, com ligação estrela, resultando em corrente nominal de 37.6 A.

37ª QUESTÃO. Os equipamentos eletromecânicos, incluindo-se os eletropneumáticos e os eletro-hidráulicos, estão presentes na maioria das instalações. Os equipamentos cuja disponibilidade é fator crítico para a linha de produção requerem maior monitoramento. Supondo que determinado equipamento eletromecânico esteja trabalhando em sobrecarga, isto é, esteja sendo demandada dele potência maior que a nominal, poderá se observar, via de regra,

- A) um nível de vibração maior que o normal, tratando-se de um compressor alternativo.
- B) uma velocidade de rotação aumentada em relação à nominal, tratando-se de uma máquina rotativa.
- C) uma oscilação de pressão maior na linha de descarga, tratando-se de um compressor numa máquina de refrigeração.
- D) uma oscilação de pressão maior na linha de sucção, tratando-se de um compressor numa máquina de refrigeração.
- E) um aumento na corrente elétrica demandada pelo equipamento, que passará a ser superior à corrente nominal.

38ª QUESTÃO. Via de regra, cilindros contendo gás devem ser armazenados em locais protegidos do sol. Se um cilindro de gás for retirado da sombra e deixado exposto ao sol, espera-se que

- A) a temperatura do gás aumente e a pressão interna do cilindro não se altere.
- B) a temperatura do gás aumente e a pressão interna do cilindro diminua.
- C) a temperatura do gás e a pressão interna do cilindro aumentem.
- D) a temperatura do gás e a pressão interna do cilindro não se alterem.
- E) a temperatura do gás não se altere e a pressão interna do cilindro aumente.

39ª QUESTÃO. Um técnico fez manutenção do tipo corretiva no sistema de refrigeração e ar condicionado de um hospital. São ações condizentes com a manutenção feita pelo técnico:

- A) A verificação da carga do fluido refrigerante e a restauração desse fluido ao nível adequado.
- B) A substituição de uma válvula de expansão defeituosa e a troca de um filtro secador corroído.
- C) A aferição e o ajuste dos sensores de pressão e de temperatura.
- D) A medição e o ajuste do superaquecimento e do sub-resfriamento.
- E) A limpeza do trocador de calor e o ajuste dos apertos nas conexões do sistema, com o relato de eventuais inconformidades.

40ª QUESTÃO. Um técnico dispõe de um conjunto de manômetros, denominado *manifold*, com o qual deseja avaliar se a quantidade de refrigerante em um sistema de refrigeração está adequada. A grandeza que esse técnico medirá com os manômetros e a correspondente unidade dessa grandeza no sistema internacional de unidades (SI) são:

- A) Grandeza: Pressão/Volume
Unidade: N/m^5 (pressão volumétrica)
- B) Grandeza: Massa
Unidade: kg (quilograma)
- C) Grandeza: Volume
Unidade: m^3 (metro cúbico)
- D) Grandeza: Pressão/massa
Unidade: $\text{N}/(\text{kg}\times\text{m}^2)$ (pressão mássica)
- E) Grandeza: Pressão
Unidade: N/m^2 (Pascal)