
	<p>Prefeitura Municipal de Sobral Secretaria da Ouvidoria, Controladoria e Gestão Universidade Estadual do Ceará – UECE Comissão Executiva do Vestibular - CEV</p> <p>Concurso Público de Provas e Títulos para Provimento de Cargos Efetivos com lotação em Secretarias Municipais do Município de Sobral e Formação de Cadastro de Reserva Edital Nº 02/2018 – SECOG/PMS, 13 de abril de 2018</p>	
--	---	---

PROVA OBJETIVA PARA O CARGO DE ANALISTA DE INFRAESTRUTURA ENGENHARIA MECÂNICA

DATA DA APLICAÇÃO: 21 DE JULHO DE 2018

DURAÇÃO: 4 HORAS

INÍCIO: 9 HORAS TÉRMINO: 13 HORAS

Nome: _____	Data de Nascimento: _____
Nome de sua mãe: _____	
Assinatura: _____	Sala Nº _____

Após receber sua **folha de respostas**, copie, nos locais apropriados, uma vez com **letra cursiva** e outra, com **letra de forma**, a seguinte frase:

Bom exemplo é o melhor conselho.

ATENÇÃO!

Este Caderno de Prova contém:

- Língua Portuguesa – 10 questões;
- História de Sobral – 05 questões;
- Informática – 05 questões;
- Conhecimentos Específicos – 40 questões.

NÚMERO DO GABARITO

Marque, no local indicado na folha de respostas, o número 1, que é o número do gabarito deste caderno de prova. Essa informação também se encontra no rodapé de cada página.

Ao sair definitivamente da sala, o candidato deverá assinar a folha de presença e entregar ao fiscal de mesa:

- a FOLHA DE RESPOSTAS preenchida e assinada;
- o CADERNO DE PROVA.

IMPORTANTE!

- SERÁ ATRIBUÍDA NOTA ZERO, NA PROVA, AO CANDIDATO QUE NÃO ENTREGAR SUA FOLHA DE RESPOSTAS.
- OUTRAS INFORMAÇÕES PARA A REALIZAÇÃO DA PROVA ENCONTRAM-SE NO VERSO DESTA PÁGINA.

LEIA COM ATENÇÃO!

INSTRUÇÕES PARA A REALIZAÇÃO DA PROVA

1. O candidato deverá verificar se seu caderno de prova, com 60 questões, está completo ou se há falhas ou imperfeições gráficas que causem qualquer dúvida. A CEV poderá não aceitar reclamações após 30 minutos do início da prova.
2. O candidato deverá preencher os campos em branco da capa da prova, com as devidas informações.
3. A folha de respostas será o único documento válido para a correção da prova. Ao recebê-la, o candidato deverá verificar se seu nome e número de inscrição estão corretos. Se houver discrepância, deverá comunicar imediatamente ao fiscal de sala.
4. A folha de respostas não deverá ser amassada nem dobrada, para que não seja rejeitada pela leitora óptica.
5. Após receber a folha de respostas, o candidato deverá ler as instruções nela contidas e seguir as seguintes rotinas:
 - a. copiar, no local indicado, duas vezes, uma vez com **letra cursiva** e outra, com **letra de forma**, a frase que consta na capa do caderno de prova;
 - b. marcar, na folha de respostas, pintando completamente, com caneta transparente de tinta azul ou preta, o interior do círculo correspondente ao número do gabarito que consta no caderno de prova;
 - c. assinar a folha de respostas 2 (duas) vezes.
6. As respostas deverão ser marcadas, na folha de respostas, seguindo as mesmas instruções da marcação do número do gabarito (item **5 b**), indicando a letra da alternativa de sua opção. É vedado o uso de qualquer outro material para marcação das respostas. Será anulada a resposta que contiver emenda ou rasura, apresentar mais de uma alternativa assinalada por questão, ou, ainda, aquela que, devido à marcação, não for identificada pela leitura eletrônica, uma vez que a correção da prova se dá por meio eletrônico.
7. O preenchimento de todos os campos da folha de respostas da Prova Objetiva será da inteira responsabilidade do candidato. Não haverá substituição da folha de respostas por erro do candidato.
8. Será eliminado do Concurso Público de Provas e Títulos da Prefeitura Municipal de Sobral o candidato que se enquadrar, dentre outras, em pelo menos uma das condições seguintes:
 - a. não marcar, na folha de respostas, o número do gabarito de seu caderno de prova, desde que não seja possível a identificação de tal número;
 - b. não assinar a folha de respostas;
 - c. marcar, na folha de respostas, mais de um número de gabarito, desde que não seja possível a identificação do número correto do gabarito do caderno de prova;
 - d. fizer, na folha de respostas, no espaço destinado à marcação do número do gabarito de seu caderno de prova, emendas, rasuras, marcação que impossibilite a leitura eletrônica, ou fizer sinais gráficos ou qualquer outra marcação que não seja a exclusiva indicação do número do gabarito de seu caderno de prova.
9. Para garantia da segurança, é proibido ao candidato copiar o gabarito em papel, na sua roupa ou em qualquer parte de seu corpo. No entanto, o **gabarito oficial preliminar** e o **enunciado das questões da prova** estarão disponíveis na página da CEV/UECE (www.uece.br), a partir das 14 horas do dia 23 de julho de 2018 e a **imagem completa de sua folha de respostas** estará disponível a partir das 17 horas do dia 30 de julho de 2018.
10. Qualquer forma de comunicação entre candidatos implicará a sua eliminação do Concurso Público de Provas e Títulos da Prefeitura Municipal de Sobral.
11. Por medida de segurança, não será permitido ao candidato, durante a realização da prova, portar, dentro da sala de prova, nos corredores ou nos banheiros: armas, aparelhos eletrônicos, gravata, chaves, chaveiro, controle de alarme de veículos, óculos (excetuando-se os de grau), caneta (excetuando-se aquela fabricada em material transparente, de tinta de cor azul ou preta), lápis, lapiseira, borracha, corretivo e objetos de qualquer natureza (moedas, clips, grampos, cartões magnéticos, carteira de cédulas, lenços, papéis, anotações, panfletos, lanches, etc.) que estejam nos bolsos de suas vestimentas, pois estes deverão estar vazios durante a prova. Todos esses itens serão acomodados em embalagem porta-objetos, disponibilizada pelo fiscal de sala, e colocados debaixo da carteira do candidato, somente podendo ser de lá retirados após a devolução da prova ao fiscal, quando o candidato sair da sala em definitivo.
12. Bolsas, livros, jornais, impressos em geral ou qualquer outro tipo de publicação, bonés, chapéus, lenços de cabelo, bandanas ou outros objetos que não permitam a perfeita visualização da região auricular deverão ser apenas colocados debaixo da carteira do candidato.
13. Na parte superior da carteira ficará somente a caneta transparente, o documento de identidade, o caderno de prova e a folha de respostas.
14. Será permitido o uso de água para saciar a sede e de pequeno lanche, desde que acondicionados em vasilhame e embalagem transparentes, sem rótulo ou etiqueta, e fiquem acomodados debaixo da carteira do candidato, de onde somente poderão ser retirados com autorização do fiscal de sala. A inobservância de tais condições poderá acarretar a eliminação do candidato, de acordo com o inciso VII do subitem **7.18** do Edital que rege o Certame.
15. Os três últimos candidatos deverão permanecer na sala de prova e somente poderão sair do recinto juntos, após a aposição em ata de suas respectivas assinaturas; estando nessa condição, o candidato que se recusar a permanecer na sala de prova, no aguardo dos demais candidatos, será eliminado do Concurso Público de Provas e Títulos da Prefeitura Municipal de Sobral, de acordo com o inciso IX do subitem **7.18** do Edital que rege o Certame.
16. O candidato, ao sair definitivamente da sala, deverá entregar a folha de respostas e o caderno de prova, assinar a lista de presença e receber seu documento de identidade, sendo sumariamente eliminado, caso não faça a entrega da folha de respostas.
17. Os recursos relativos à Prova Objetiva deverão ser interpostos de acordo com as instruções disponibilizadas no endereço eletrônico **www.uece.br/cev**.

LÍNGUA PORTUGUESA

A caminho do brejo

A sociedade dá de ombros, vencida pela inércia

Cora Rónai

1 Um país não vai para o brejo de um momento
2 para o outro — como se viesse andando na
3 estradinha, qual vaca, cruzasse uma cancela
4 e, de repente, saísse do barro firme e
5 embrenhasse pela lama. Um país vai para o
6 brejo aos poucos, construindo a sua desgraça
7 ponto por ponto, um tanto de corrupção aqui,
8 um tanto de demagogia ali, safadeza e
9 impunidade de mãos dadas. Há sinais
10 constantes de perigo, há abundantes
11 evidências de crime por toda a parte, mas a
12 sociedade dá de ombros, vencida pela inércia
13 e pela audácia dos canalhas.
(...)

14 Um país vai para o brejo quando políticos
15 lutam por cargos em secretarias e ministérios
16 não porque tenham qualquer relação com a
17 área, mas porque secretarias e ministérios
18 têm verbas — e isso é noticiado como fato
19 corriqueiro da vida pública.

20 Um país vai para o brejo quando
21 representantes do povo deixam de ser povo
22 assim que são eleitos, quando se criam castas
23 intocáveis no serviço público, quando esses
24 brâmanes acreditam que não precisam
25 prestar contas a ninguém — e isso é aceito
26 como normal por todo mundo.

27 Um país vai para o brejo quando as suas
28 escolas e os seus hospitais públicos são
29 igualmente ruins, e quando os seus cidadãos
30 perdem a segurança para andar nas ruas,
31 seja por medo de bandido, seja por medo de
32 polícia.

33 Um país vai para o brejo quando não protege
34 os seus cidadãos, não paga aos seus
35 servidores, esfola quem tem contracheque e
36 dá isenção fiscal a quem não precisa.

37 Um país vai para o brejo quando os seus
38 poderosos têm direito a foro privilegiado.
39 Um país vai para o brejo quando se divide, e
40 quando os seus habitantes passam a se odiar
41 uns aos outros; um país vai para o brejo
42 quando despenca nos índices de educação,
43 mas a sua população nem repara porque está
44 muito ocupada se ofendendo mutuamente nas
45 redes sociais.

46 O Brasil caminha firme em direção ao brejo há
47 muitas e muitas luas, mas um passo decisivo
48 nessa direção foi dado quando Juscelino

49 construiu Brasília, aquela farra para as
50 empreiteiras, e quando parlamentares e
51 funcionários públicos em geral ganharam
52 privilégios inéditos em troca do “sacrifício” da
53 mudança para lá.

54 Brasília criou um fosso entre a nomenclatura
55 e os cidadãos comuns. A elite mora com a
56 elite, convive com a elite e janta com a elite,
57 sem vista para o Brasil. Os tempos épicos do
58 faroeste acabaram há décadas, mas há os
59 privilégios que foram mantidos, ampliados e
60 replicados pelos estados. De todas as
61 heranças malditas que nos deixaram, essa é a
62 pior de todas.
(...)

Fonte: <https://oglobo.globo.com/cultura/a-caminho-do-brejo-20606929#ixzz5H47dDVI5>.
Acesso em 31/05/2018. Adaptado.

01. A respeito do texto *A caminho do brejo*, é correto afirmar que

- A) a exposição apresentada aborda uma questão do mundo fictício, onde os elementos citados referem-se a aspectos simbólicos.
- B) o título, por si só, apresenta pistas referenciais que permitem ao leitor antecipar que o texto abordará a situação específica do Brasil.
- C) por adequação às exigências discursivas próprias do campo jornalístico e do suporte em que foi publicado, está expresso com formulações típicas da oralidade coloquial.
- D) pertence ao campo social-discursivo do jornalismo formador de opinião, que objetiva deixar os leitores mais críticos e conscientes frente a determinadas questões atuais.

02. No que concerne ao plano composicional do texto, é correto afirmar que este

- A) revela um caráter fortemente explicativo, o que compromete seu viés dissertativo-argumentativo.
- B) é um gênero opinativo, pois um ponto de vista sobre uma questão controversa é apresentado e defendido ao longo de todo o texto.
- C) desenvolve um esquema de argumentação que parte de exemplos situacionais mais específicos para mais gerais.
- D) começa com a explicitação da tese da autora de que um país vai para o brejo tal qual ocorre na comparação ilustrativa apresentada.

03. O uso reiterativo do segmento “um país vai para o brejo quando...” provoca no texto um(a)

- A) indicação do tema central que está sendo apresentado bem como um reforço para a tese defendida.
- B) quebra de paralelismo semântico, pois a construção inicial era “um país não vai para o brejo”, prejudicando o processo coesivo.
- C) pseudo-orientação para os leitores de qual é a temática central desenvolvida, uma vez que não usa o segmento em seu sentido próprio.
- D) certo comprometimento linguístico, pois o uso excessivo dessa repetição denuncia limitação de vocabulário para apresentar os argumentos.

04. A respeito da expressão popular “ir para o brejo” presente no texto, é correto afirmar que

- A) foi usada de forma inadequada, pois a expressão é “a vaca foi pro brejo”, e não “um país vai para o brejo”.
- B) faz referência ao sentido original da expressão, quando em tempos difíceis, de seca, o gado parte em direção aos brejos em busca de água.
- C) foi empregada nos sentidos denotativo (significado próprio, literal) e conotativo (figurado).
- D) contrariando a ideia defendida no texto, diz-se que “a vaca foi pro brejo” quando alguma coisa má acontece ou quando algo dá errado.

05. Assinale a opção que difere das demais por **NÃO** apresentar uma ideia explícita de tempo em sua composição.

- A) “Um país não vai para o brejo de um momento para o outro...” (linhas 1-2)
- B) “Um país vai para o brejo aos poucos, construindo a sua desgraça ponto por ponto...” (linhas 5-7)
- C) “...representantes do povo deixam de ser povo assim que são eleitos...” (linhas 21-22)
- D) “O Brasil caminha firme em direção ao brejo há muitas e muitas luas...” (linhas 46-47)

06. A expressão conectiva destacada em “...os seus cidadãos perdem a segurança para andar nas ruas, **seja** por medo de bandido, **seja** por medo de polícia” (linhas 29-32) apresenta valor semântico de

- A) condição.
- B) finalidade.
- C) alternância.
- D) concessão.

07. Assinale a opção em que há a correta identificação do pronome destacado no exemplo e o seu referente.

- A) “... e **isso** é noticiado como fato corriqueiro da vida pública.” (linhas 18-19) — refere-se a “porque tenham qualquer relação com a área”. (linhas 16-17)
- B) “... e **isso** é aceito como normal por todo mundo.” (linhas 25-26) — refere-se a “Um país vai para o brejo”. (linha 20)
- C) “...e os **seus** hospitais públicos são igualmente ruins...” (linhas 28-29) — refere-se a “escolas”. (linha 28)
- D) “De todas as heranças malditas que **nos** deixaram... (linhas 60-61) — refere-se à autora e aos brasileiros de maneira geral.

08. Na frase “De todas as heranças malditas que nos deixaram, essa é a **pior** de todas” (linhas 60-62), para retratar expressivamente sua opinião em relação às heranças deixadas, a colunista se vale do adjetivo destacado no grau

- A) superlativo relativo.
- B) comparativo de superioridade.
- C) superlativo absoluto sintético.
- D) superlativo absoluto analítico.

09. Assinale a opção em que os três exemplos seguem o mesmo processo de formação de palavras.

- A) contracheque – impunidade – representante
- B) estradinha – igualmente – poderosos
- C) desgraça – intocável – servidores
- D) representante – contracheque – igualmente

10. Assinale a opção em que a partícula **se** destacada no exemplo denota a mesma acepção contextual presente em “...quando os seus habitantes passam a **se** odiar uns aos outros...” (linhas 40-41).

- A) “...como **se** viesse andando na estradinha,... (linhas 2-3).
- B) “...quando **se** criam castas intocáveis no serviço público... (linhas 22-23).
- C) “Um país vai para o brejo quando **se** divide,... (linha 39).
- D) “...porque está muito ocupada **se** ofendendo mutuamente nas redes sociais.” (linhas 43-45).

HISTÓRIA DE SOBRAL

11. São municípios limítrofes com Sobral:

- A) Cariré, Canindé, Miraíma.
- B) Groaíras, Tianguá, Irauçuba.
- C) Santa Quitéria, Mucambo, Itapagé.
- D) Irauçuba, Massapê, Granja.

12. Considere as seguintes afirmações a respeito da Universidade Estadual Vale do Acaraú-UVA:

- I. A UVA foi reconhecida pelo Conselho de Educação do Ceará no ano de 1994.
- II. O Parecer do Conselho de Educação do Ceará reconhecendo a UVA foi homologado pelo Governador Cid Ferreira Gomes.
- III. Monsenhor Francisco Sadoc de Araújo foi o fundador e o primeiro reitor da UVA.
- IV. A UVA é uma autarquia estadual.

Está correto o que se afirma somente em

- A) II e IV.
- B) I e IV.
- C) I e III.
- D) II e III.

13. A cidade de Sobral, em 1919, foi palco de um evento científico de cunho internacional a partir do fenômeno astronômico denominado de eclipse total do Sol, que permitiu a comprovação da

- A) Teoria da Seleção Natural de Charles Darwin.
- B) Teoria da Relatividade de Einstein.
- C) Lei de Newton.
- D) Lei de Dalton.

14. Foram eleitos para o cargo de prefeito de Sobral:

- A) José Euclides Ferreira Gomes Junior, Pe. José Palhano de Saboia, Cid Ferreira Gomes.
- B) José Teodoro Soares, Francisco Ricardo Barreto Dias, José Leônidas de Menezes Cristino.
- C) Cesário Barreto Lima, José Parente Prado, Ciro Ferreira Gomes.
- D) Joaquim Barreto Lima (Quinca), Pe. José Linhares Ponte, Jerônimo Medeiros Prado.

15. A Diocese de Sobral foi criada, em 1915, pelo Papa

- A) Pio XII.
- B) João XXIII.
- C) Paulo VI.
- D) Bento XV.

INFORMÁTICA

16. Relacione corretamente os periféricos mostrados a seguir com seus respectivos tipos, numerando a Coluna II de acordo com a Coluna I.

Coluna I	Coluna II
1. Dispositivo de Entrada	() Caixa de som
2. Dispositivo de Saída	() Tela touch screen
3. Dispositivo de Entrada e Saída	() Impressora
	() Scanner

A sequência correta, de cima para baixo, é:

- A) 2, 1, 3, 2.
- B) 1, 1, 2, 3.
- C) 2, 3, 2, 1.
- D) 1, 2, 1, 2.

17. Atente ao que se diz a seguir sobre diretórios e comandos Bash do GNU/Linux, e assinale com **V** o que for verdadeiro e com **F** o que for falso.

- () O `/home` é um dos diretórios com arquivos pessoais do usuário `root` do sistema.
- () O `/etc` é um diretório com arquivos de configuração.
- () O comando `clear` esvazia todo o conteúdo de um diretório, inclusive arquivos escondidos.
- () O comando `rm -i` apaga arquivos sem a necessidade de confirmação.

Está correta, de cima para baixo, a seguinte sequência:

- A) F, V, F, V.
- B) V, V, F, F.
- C) F, F, V, V.
- D) V, F, V, F.

18. O componente do *hardware* do computador que tem como função interligar diversos outros componentes é a

- A) memória diferida.
- B) memória intangível.
- C) placa de fase.
- D) placa mãe.

19. Angélica enviou um e-mail para três colaboradoras, Luíza, Rafaela e Tatiana, tendo preenchido os campos do destinatário da seguinte forma:

Para: luiza@email.com.br
Cc: rafaela@email.com.br
Cco: tatiana@email.com.br
Assunto: reunião importante

Todas as três colaboradoras receberam o e-mail de Angélica e o responderam através do comando "Responder a todos". Considerando a situação ilustrada, é correto afirmar que

- A) somente Angélica recebeu todas as respostas.
- B) Tatiana não recebeu nenhuma das respostas.
- C) somente Luíza e Rafaela receberam todas as respostas.
- D) todas receberam as respostas umas das outras.

20. No que diz respeito a buscas no site Google.com.br, assinale a afirmação verdadeira.

- A) Para fazer a busca por uma frase específica, basta envolvê-la em asteriscos.
- B) A fim de direcionar para o Google Maps a busca por um endereço, basta adicionar "!gm" ao final da cidade pesquisada.
- C) É possível realizar uma pesquisa filtrando os resultados, por exemplo, por país, idioma e/ou data.
- D) O Google diferencia letras maiúsculas e minúsculas, de forma que a busca por "material de estudo" retorna resultados completamente diferentes da busca por "Material DE Estudo".

CONHECIMENTOS ESPECÍFICOS

21. Um destilador monofásico que consome no máximo 3.000 W de potência elétrica será conectado a uma tomada cuja tensão é de 220 V. Sabendo que o destilador será conectado em um circuito individual, o disjuntor que deverá ser instalado no quadro de força para satisfazer o funcionamento desse equipamento deverá possuir uma corrente de desarme de

- A) 06 A.
- B) 10 A.
- C) 04 A.
- D) 16 A.

22. Para um reservatório ser abastecido com água a uma vazão de 3,6 m³/h, uma motobomba elétrica precisa fornecer uma pressão de 750 kPa ao sistema de abastecimento. Sabendo que a eficiência da bomba para esse regime de funcionamento é de 50 %, a potência que o motor elétrico precisa fornecer à bomba é de

- A) 1500 W.
- B) 375 W.
- C) 2700 W.
- D) 750 W.

23. O eixo do motor a diesel de um grupo gerador gira a uma velocidade de 200 rad/s e fornece um torque de 3,25 kN.m ao alternador. Sabendo que a potência elétrica medida na saída do alternador é de 520 kW, e desprezando as perdas de potência na transmissão do motor para o alternador, a eficiência do alternador é de

- A) 85%.
- B) 80%.
- C) 90%.
- D) 75%.

24. Uma partícula com massa de 3 kg presa a uma haste de massa desprezível exerce uma trajetória circular de 2 metros de raio. Sabendo que a velocidade angular da partícula é de 3 rad/s, a energia cinética de rotação da partícula é de

- A) 54 J.
- B) 2 J.
- C) 18 J.
- D) 4,5 J.

25. A pressão total do ar para um certo instante em um duto de ventilação é de 250 Pa. Sabendo que a velocidade média de escoamento do ar no duto é de 10 m/s, as pressões estática e dinâmica do escoamento para esse determinado instante são respectivamente de

- A) 60 Pa e 190 Pa.
- B) 120 Pa e 130 Pa.
- C) 130 Pa e 120 Pa.
- D) 190 Pa e 60 Pa.

(Adote $\rho_{\text{ar}} = 1,2 \text{ kg/m}^3$.)

26. Um tanque de formato cúbico de aresta "L" está totalmente preenchido com um líquido de massa específica " ρ ". O tanque é aberto em sua face superior e exposto à pressão atmosférica. Adotando a variável "g" para a gravidade, o valor da força total resultante " F_R " atuando nas paredes laterais do tanque é definida pela equação:

- A) $F_R = \frac{\rho \cdot g \cdot L^2}{3}$.
- B) $F_R = \frac{\rho \cdot L^3}{2g}$.
- C) $F_R = \frac{\rho \cdot g \cdot L^3}{2}$.
- D) $F_R = \frac{\rho \cdot L^2}{3g}$.

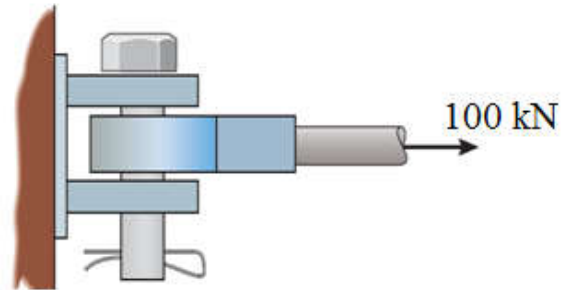
27. Considerando a NR-13, atente às seguintes afirmações:

- I. Vasos de pressão destinados à ocupação humana devem cumprir todos os requisitos apontados na NR-13.
- II. Os vasos de pressão devem ser dotados de válvulas de segurança cuja pressão de abertura seja 10% superior à Pressão Máxima de Trabalho Admissível.
- III. Os vasos de pressão novos devem ser submetidos a inspeções de segurança antes de sua entrada em funcionamento, no local definitivo de sua instalação.
- IV. Vasos de pressão podem ser instalados em ambientes fechados, desde que o ambiente satisfaça requisitos de acesso, ventilação e iluminação.

Está correto somente o que se afirma em

- A) I e II.
- B) III e IV.
- C) II e III.
- D) I e IV.

28. Um pino de seção transversal quadrada está conectado a uma haste que se encontra submetida a um carregamento de tração, conforme apresentado na figura a seguir.



Sabendo que a tensão de falha por cisalhamento do material do pino é de 120 MPa e que um fator de segurança de 1,5 é considerado para todo o projeto, é correto afirmar que a área mínima da seção transversal do pino necessária para atender as condições do projeto é de

- A) 625 mm².
- B) 416,7 mm².
- C) 833,2 mm².
- D) 1250 mm².

29. Considere as seguintes afirmações sobre o diagrama ferro-carbono:

- I. O ferro puro, ao ser aquecido, experimenta duas alterações na sua estrutura cristalina antes de se fundir.
- II. A austenita, quando ligada somente com carbono, não é estável a uma temperatura inferior à temperatura eutetóide.
- III. A cementita se forma quando o limite de solubilidade para o carbono na ferrita α é excedido a temperaturas abaixo de 500 °C.
- IV. Uma liga de composição eutetóide, ao ser resfriada lentamente de uma temperatura de 800 °C até 600 °C, irá formar uma microestrutura conhecida por perlita.

Está correto o que se afirma em

- A) I, II e III apenas.
- B) III e IV apenas.
- C) I, II e IV apenas.
- D) I, II, III e IV.

30. Atente ao que se diz a seguir sobre o processo de seleção de um fator de segurança para o dimensionamento de projetos, e assinale com **V** o que for verdadeiro e com **F** o que for falso.

- () O fator de segurança pode ser pensado como uma medida da incerteza do projetista quanto aos modelos analíticos e teorias de falhas utilizados.
- () A escolha de um fator de segurança para projetos pode ser definida com base na qualidade e disponibilidade de dados adequados sobre as propriedades dos materiais a serem empregados nos projetos.
- () É recomendado que componentes fabricados de materiais frágeis possuam fatores de segurança menores do que aqueles fabricados de materiais dúcteis, devido a sua falha ser antecipada por uma deformação visível.
- () A realização de experimentos para a validação de modelos analíticos auxilia o projetista na seleção de um fator de segurança adequado ao projeto.

A sequência correta, de cima para baixo, é:

- A) V, F, V, F.
- B) F, V, F, F.
- C) F, F, V, V.
- D) V, V, F, V.

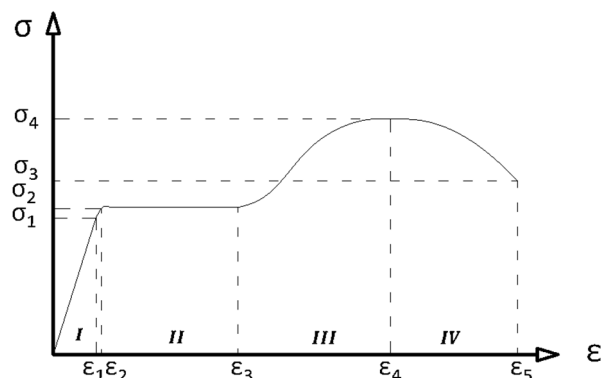
31. Atente ao que se diz a seguir sobre materiais poliméricos e suas propriedades:

- I. Os polímeros termoplásticos amolecem quando aquecidos e enrijecem quando resfriados, sendo esse um processo reversível e que pode ser repetido.
- II. Componentes podem ser fabricados de polímeros termoplásticos a partir da aplicação simultânea de calor e pressão.
- III. Polímeros termoplásticos são geralmente mais resistentes e possuem uma melhor estabilidade dimensional quando comparados aos termofixos.
- IV. Borrachas vulcanizadas são exemplos de polímeros termofixos.

Está correto o que se afirma em

- A) I, II e III apenas.
- B) I, II e IV apenas.
- C) III e IV apenas.
- D) I, II, III e IV.

32. Observe o diagrama de Tensão x Deformação para um aço, representado na figura abaixo.



Atente ao que se diz a seguir sobre o diagrama acima.

- I. A zona "I" do gráfico corresponde à região onde o material apresenta um comportamento elástico, onde até a tensão σ_1 a relação $\sigma \times \epsilon$ é linear.
- II. Ao atingir a tensão σ_2 , o material começará a escoar, deformando-se plasticamente sem apresentar qualquer aumento na carga, sendo então classificado como perfeitamente plástico durante toda a zona "II" do gráfico.
- III. Na zona "III" do gráfico, o material passa por um processo de endurecimento por deformação, chamado de encruamento.
- IV. Na zona "IV" do gráfico, o material passa por um processo de redução localizada da área da seção transversal, denominado estricção, até atingir a sua tensão de ruptura σ_3 .

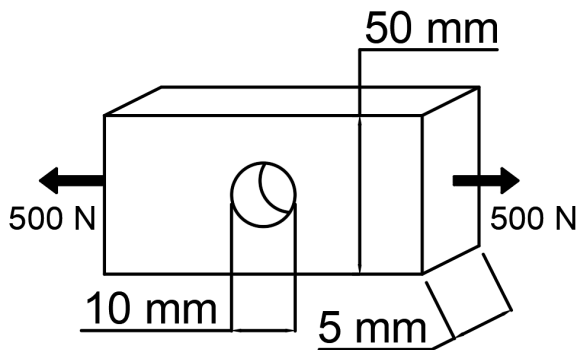
Está correto o que se afirma em

- A) I, II e IV apenas.
- B) I, II e III apenas.
- C) III e IV apenas.
- D) I, II, III e IV.

33. Tanques de termoacumulação podem ser utilizados em sistemas de climatização por água gelada com o objetivo de

- A) reduzir o consumo de energia.
- B) apenas armazenar a água que será utilizada para repor a água evaporada nas torres de resfriamento.
- C) reduzir os gastos com energia, deslocando os horários de funcionamento dos chillers para fora do horário de ponta.
- D) elevar a pressão de entrada nas bombas de recirculação, reduzindo a potência das mesmas.

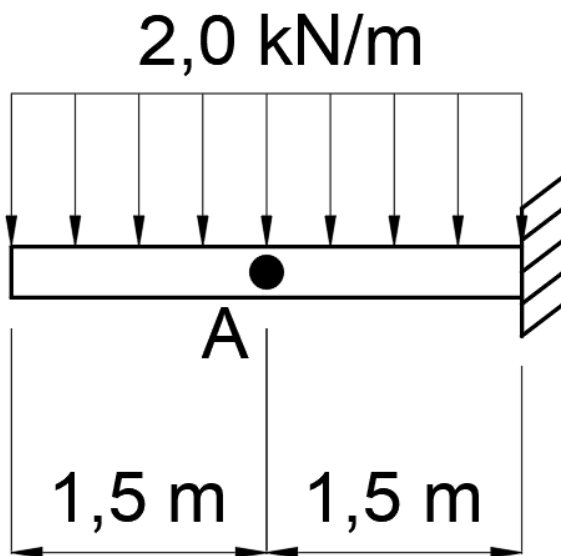
34. Uma barra metálica é submetida a esforços de tração conforme apresentado na figura a seguir.



Considerando-se um fator de concentração de tensão de 2,5 para a área reduzida provocada pelo furo, é correto afirmar que a tensão máxima na barra é de

- A) 5 MPa.
- B) 2,5 MPa.
- C) 2 MPa.
- D) 6,25 MPa.

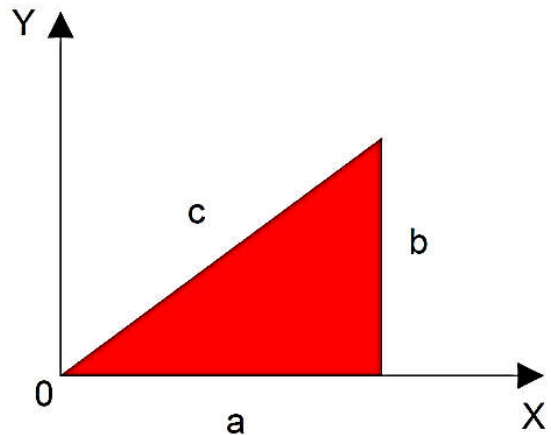
35. Uma viga engastada é carregada conforme a figura apresentada a seguir.



Considerando-se o sistema convencionado para os sentidos dos esforços internos, é correto afirmar que os valores do esforço cortante e do momento fletor no ponto "A" da viga são, respectivamente,

- A) -3,0 kN e -2,25 kN.m.
- B) 2,25 kN e 3,0 kN.m.
- C) -2,25 kN e -3,0 kN.m.
- D) 3,0 kN e 2,25 kN.m.

36. Um triângulo de lados a, b e c é apresentado no plano cartesiano conforme a figura a seguir.



Considerando que o triângulo seja homogêneo em sua composição e espessura, as coordenadas " X_{CM} " e " Y_{CM} " do seu centro de massa são dadas por

- A) $X_{CM} = 3a$; $Y_{CM} = \frac{3}{2}b$.
- B) $X_{CM} = \frac{2}{3}a$; $Y_{CM} = \frac{1}{3}b$.
- C) $X_{CM} = \frac{3}{2}a$; $Y_{CM} = b$.
- D) $X_{CM} = \frac{1}{3}a$; $Y_{CM} = \frac{2}{3}b$.

37. Considerando-se $C = 2000$ lb, conforme informações do fabricante, e um fator de confiabilidade de 0,6 para uma taxa de falha de 5%, é correto afirmar que a vida útil, em número de revoluções, para um mancal de rolamentos de esferas submetido a uma carga constante de 50 lb é de

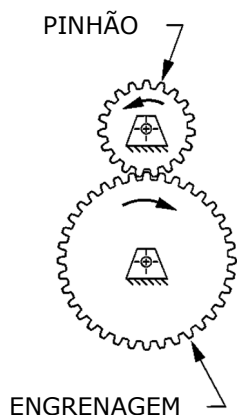
- A) 64×10^9 .
- B) $1,6 \times 10^9$.
- C) $38,4 \times 10^9$.
- D) $3,2 \times 10^9$.

$$L_{10} = K \cdot \left(\frac{C}{P}\right)^3$$

38. As paredes de um forno industrial são construídas de tijolos refratários que possuem uma espessura de 200 mm e uma condutividade térmica de 2 W/m.K. Sabendo que as temperaturas medidas nas superfícies internas e externas do forno durante a sua operação são, respectivamente, 1027 °C e 627 °C, a taxa de perda de calor pelas paredes do forno, por unidade de área superficial, corresponde a

- A) 40 W/m².
- B) 4000 W/m².
- C) 400 W/m².
- D) 40000 W/m².

39. Um pinhão e uma engrenagem com diâmetros primitivos de 15 cm e 45 cm, respectivamente, são utilizados para acionar um laminador, conforme apresentado na figura a seguir.



Sabendo que a engrenagem está conectada ao eixo do laminador, que necessita de um torque de 1,50 kN.m para o seu funcionamento pleno, o torque mínimo que o motor elétrico precisará fornecer ao pinhão para o funcionamento do laminador é de

- A) 0,5 kN.m.
- B) 2,0 kN.m.
- C) 1,0 kN.m.
- D) 1,5 kN.m.

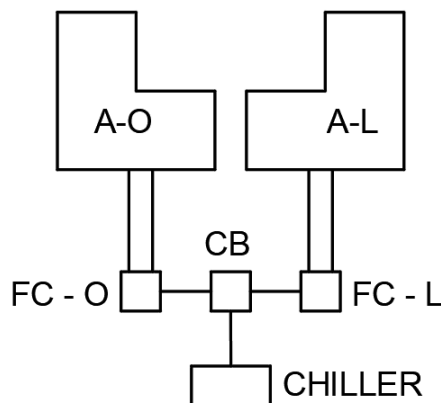
40. Atente às seguintes afirmações sobre os tratamentos térmicos aplicados aos aços:

- I. A têmpera tem como efeito a elevação da resistência de um aço, criando uma solução supersaturada de carbono em ferro chamada martensita.
- II. O revenimento é executado em temperaturas mais baixas do que as praticadas na têmpera, restaurando parte da ductilidade do aço perdida na têmpera.
- III. O recozimento tem como objetivo restaurar as propriedades originais do aço através da elevação da temperatura acima de um ponto crítico seguido por um resfriamento repentino.
- IV. O processo de têmpera é recomendado para engrenagens, uma vez que a elevação da dureza de todo esse componente favorece a absorção de energia de impactos.

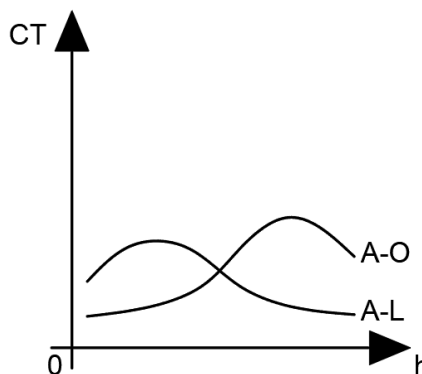
Está correto somente o que se afirma em

- A) II e III.
- B) III e IV.
- C) I e II.
- D) I e IV.

41. Para climatizar um estabelecimento dividido em dois prédios com orientações diferentes, sendo o prédio da ala oeste (A-O) e o prédio da ala leste (A-L), o projetista utilizará um sistema de água gelada com um fan coil dedicado para cada prédio (FC-O e FC-L), alimentados por um único chiller através de um sistema de bombeamento presente na casa de bombas (CB), conforme mostrado na figura a seguir.



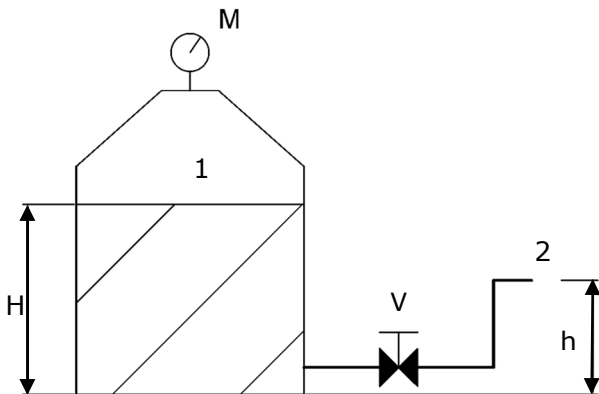
Considerando as condições de uso dos prédios e as influências externas e internas às edificações, o projetista traça as curvas de variação da carga térmica (CT) ao longo das horas (h) do dia considerado para o dimensionamento do projeto, para cada ala, conforme apresentado na figura a seguir.



Desprezando os ganhos de calor sofridos pelo sistema inerentes aos processos de bombeamento e insuflamento, e considerando que o sistema contemplará uma distribuição otimizada de água gelada de acordo com a demanda de cada prédio, a capacidade mínima do chiller deverá corresponder

- A) à carga térmica simultânea máxima entre as alas.
- B) ao somatório das cargas térmicas máximas de cada ala do estabelecimento.
- C) à carga térmica máxima da ala oeste.
- D) à carga térmica máxima da ala leste.

42. Um fermentador de grande capacidade contém um líquido de trabalho a um nível "H", conforme é apresentado na figura a seguir.



Dados:

- $H = 5 \text{ m}$;
- $h = 3 \text{ m}$;
- $1 \text{ atm} = 100 \text{ kPa}$;
- $g = 10 \text{ m/s}^2$;
- $\rho_{\text{líquido}} = 1000 \text{ kg/m}^3$;
- perda de carga total na tubulação e acessórios = 388 kPa .

Sabendo que o manômetro absoluto "M" que mede a pressão da atmosfera do fermentador apresenta uma leitura de 5 atm, pode-se afirmar corretamente que a velocidade do líquido de trabalho ao sair para a atmosfera ambiente pela extremidade "2" da tubulação, quando a válvula "V" é aberta, é de

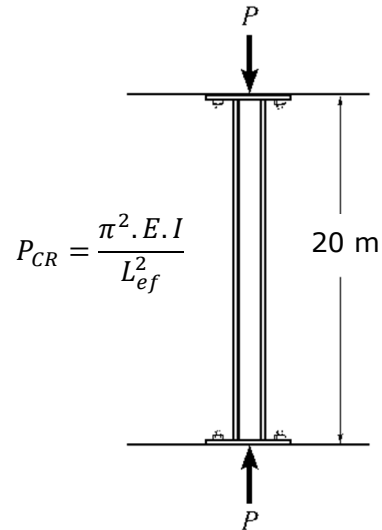
- A) 9,16 m/s.
- B) 8,00 m/s.
- C) 28,97 m/s.
- D) 16,25 m/s.

Considere:
 1. regime estacionário;
 2. fluido incompressível.

43. Um compressor alternativo de duplo estágio, quando comparado aos de simples estágio, tem como principal característica

- A) duas válvulas de admissão e duas válvulas de escape, que aumentam a vazão do ar comprimido na linha.
- B) um estágio adicional de resfriamento do ar, que dispensa o uso de purgadores na linha de ar comprimido.
- C) duas câmaras de compressão em série que trabalham com pressões diferentes.
- D) dois anéis de segmento para cada pistão do compressor, o que eleva a eficiência do compressor.

44. Um pilar de aço de seção retangular maciça ($0,12 \text{ m} \times 0,01 \text{ m}$) e 20 m de comprimento está engastado em ambas as suas extremidades e é submetido a um carregamento de compressão, conforme apresentado na figura a seguir.



Sabendo que o módulo de elasticidade do aço é de $E_{\text{aço}} = 200 \text{ GPa}$ e considerando $\pi^2 = 10$ e um fator $K = 0,5$ para o comprimento efetivo, é correto afirmar que a carga crítica de flambagem é igual a

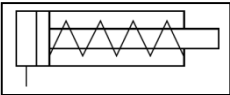
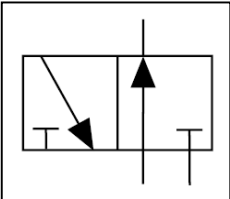
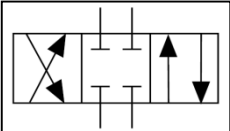
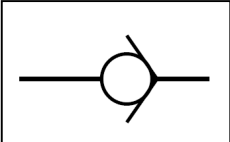
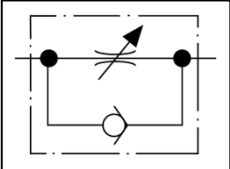
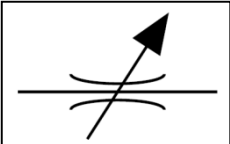
- A) 50 N.
- B) 28800 N.
- C) 7200 N.
- D) 200 N.

45. Um elevador de carga feito para transportar até 600 kg de carga útil a uma velocidade de 1 m/s possui uma cabine cuja estrutura de aço tem uma massa de 400 kg . O elevador acelera e desacelera a uma taxa constante, somente através do tracionamento dos cabos, que estão fixados no topo do carro, onde os freios só são acionados quando a cabine do elevador já se encontra parada no pavimento com o objetivo de travar a sua posição, ou em casos de emergência. O tempo que o elevador leva para atingir a velocidade final, seja durante a partida ou a parada em portas de pavimento, é de 2 s . Sabendo que os cabos a serem instalados neste elevador possuem uma carga de ruptura de 2.800 kg , e que o coeficiente de segurança para os cabos deverá ser no mínimo 12, a quantidade mínima de cabos que deverá ser utilizada para tracionar o elevador é

- A) 4.
- B) 6.
- C) 5.
- D) 3.

Considere:
 1. $g = 10 \text{ m/s}^2$;
 2. ausência de atrito no sistema.

46. Relacione corretamente os símbolos de dispositivos de circuitos pneumáticos com as respectivas descrições, numerando a Coluna II de acordo com a Coluna I

Coluna I	Coluna II
1. 	() Válvula de controle direcional de 4 vias, 3 posições, com centro fechado
2. 	() Válvula de controle de fluxo variável
3. 	() Válvula de controle de fluxo unidirecional
4. 	() Válvula de controle direcional de 3 vias, 2 posições, normalmente aberta
5. 	() Cilindro de simples ação com retorno por mola
6. 	() Válvula de retenção sem mola

A seqüência correta, de cima para baixo, é:

- A) 3, 6, 5, 2, 1, 4.
- B) 1, 2, 3, 4, 5, 6.
- C) 2, 4, 5, 1, 6, 3.
- D) 3, 6, 1, 5, 2, 4.

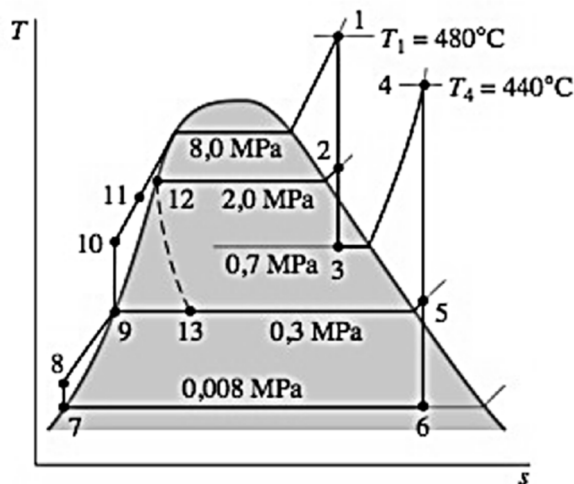
47. Durante o processo de usinagem de uma peça em um torno mecânico, o técnico necessita verificar a concentricidade da peça fixada na placa do torno. O instrumento de medição adequado para essa verificação é o

- A) micrômetro.
- B) paquímetro.
- C) rugosímetro.
- D) relógio comparador.

48. Sobre os motores de combustão interna que funcionam conforme o Ciclo de Potência Otto, é correto afirmar que

- A) a ignição por centelha ocorre quando o pistão se encontra no ponto morto inferior.
- B) a eficiência térmica do motor diminui com o aumento da taxa de compressão.
- C) a possibilidade de autoignição, ou "detonação", estabelece um limite superior para a taxa de compressão desses motores.
- D) as taxas de compressão com as quais esses motores trabalham são mais elevadas do que aquelas praticadas pelos motores que funcionam conforme o Ciclo Diesel.

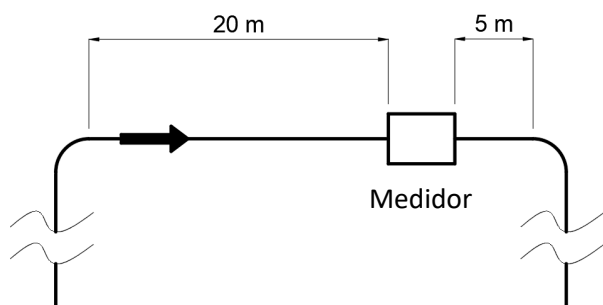
49. Atente para a seguinte figura que representa o diagrama temperatura (T) x entropia (s) para uma turbina a vapor funcionando sob um ciclo de Rankine ideal.



Considerando o diagrama acima, é correto afirmar que

- A) no ciclo estão operando três bombas, que correspondem à passagem do fluido de trabalho pelos processos 7-8, 9-10 e 10-11.
- B) o condensador do ciclo trabalha a uma pressão de 0,008 MPa.
- C) o ciclo possui dois estágios de reaquecimento, onde no primeiro estágio o fluido sai do reaquecedor a 480 °C, e no segundo estágio o fluido sai a 440 °C.
- D) a eficiência isentrópica da turbina é menor do que 75%.

50. Um medidor de vazão para um trecho de abastecimento de água que possui uma tubulação de 20 cm de diâmetro indica uma vazão de $0,314 \text{ m}^3/\text{s}$, conforme mostrado na figura a seguir. Durante a medição, foram aferidos valores para pressão e temperatura no corpo do medidor de 300 kPa e 27°C . De acordo com a curva de erro de medição fornecida pelo fabricante do medidor, o erro da leitura, para mais ou para menos, pode ser dado pela equação $E(\%) = \beta \cdot \left(\frac{2 \cdot L_M}{L_J}\right) \cdot \left(\frac{T}{P}\right) \cdot 100$, onde L_M , L_J , T , P e β correspondem, respectivamente, a: trecho reto de tubulação a montante do medidor; trecho reto de tubulação a jusante do medidor; temperatura da água aferida no corpo do medidor; pressão da água no corpo do medidor; e fator de correção proporcional em Kelvin/Pascal. O fator de correção proporcional β varia de acordo com o regime de escoamento, assumindo os valores 1, 1,5 ou 2,0, para os regimes de escoamento laminar, de transição e turbulento, respectivamente.



Considere: $\mu_{\text{água}} = 10^{-3} \text{ Pa} \cdot \text{s}$, $\rho_{\text{água}} = 10^3 \frac{\text{kg}}{\text{m}^3}$; $\pi = 3,14$

Com base nessas informações, é correto afirmar que o erro de medição para essa leitura apresentada pelo medidor é de

- A) 0,10 %.
- B) 1,20 %.
- C) 0,15 %.
- D) 1,60 %.

51. Um equipamento desenvolve um ciclo de potência recebendo calor de uma fonte quente a 277°C e despejando calor em uma fonte fria a 17°C . A eficiência máxima que pode ser obtida por esse equipamento é de aproximadamente

- A) 06,13 %.
- B) 89,65 %.
- C) 47,26 %.
- D) 93,85 %.

52. Considere o que se diz a seguir sobre os processos de usinagem de materiais:

- I. O torneamento é uma operação de usinagem que permite trabalhar peças cilíndricas.
- II. O aplainamento tem por objetivo obter superfícies planas em posição horizontal, vertical ou inclinada.
- III. As brocas utilizadas em processos de furação são classificadas de acordo com suas propriedades geométricas, as quais são selecionadas de acordo com o tipo de material a ser usinado.
- IV. Na fresagem convencional, a remoção de material da peça é feita pela combinação de dois movimentos efetuados de forma não simultânea, quais sejam: o de rotação da fresa e o movimento da mesa da máquina onde a peça está fixada.

Está correto o que se afirma em

- A) I, II e III apenas.
- B) III e IV apenas.
- C) I, II e IV apenas.
- D) I, II, III e IV.

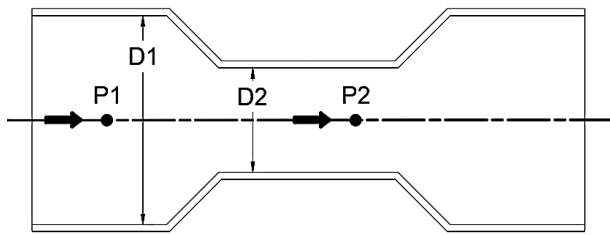
53. Um gestor de uma oficina mecânica de grande porte, ao adquirir uma nova central de ar comprimido composta por vários compressores alternativos, encaminhou os manuais dos fabricantes ao responsável pela manutenção, para que fosse elaborado o cronograma de inspeções e trocas de componentes e fluidos com vida útil pré-estabelecida, com base nas informações do fabricante, estabelecendo assim os procedimentos correspondentes ao plano de manutenção

- A) corretiva.
- B) preventiva.
- C) detectiva.
- D) preditiva.

54. No desenvolvimento de projetos de sistemas de exaustão, o projetista pode considerar o uso de exaustores idênticos em paralelo, tendo como objetivo principal

- A) o aumento da pressão total do sistema.
- B) a redução do uso de dampers nas tubulações de descarga.
- C) a redução do uso de dampers nas tubulações de sucção.
- D) o aumento da vazão do sistema.

55. Um líquido incompressível com massa específica "ρ" escoava através de um tubo de Venturi conforme apresentado na figura a seguir.



Sabendo que a relação entre os diâmetros é $D1/D2=2$, e que o escoamento se encontra em um regime estacionário e sem atrito, a diferença de pressão entre os pontos P1 e P2, que se encontram alinhados no sentido do fluxo, pode ser dada por

- A) $2 \cdot \rho \cdot (15 \cdot V2^2)$.
- B) $\frac{\rho}{2} \cdot (15 \cdot V1^2)$.
- C) $2 \cdot \rho \cdot (15 \cdot V1^2)$.
- D) $\frac{\rho}{2} \cdot (15 \cdot V2^2)$.

V1 = velocidade do ponto P1
 V2 = velocidade do ponto P2

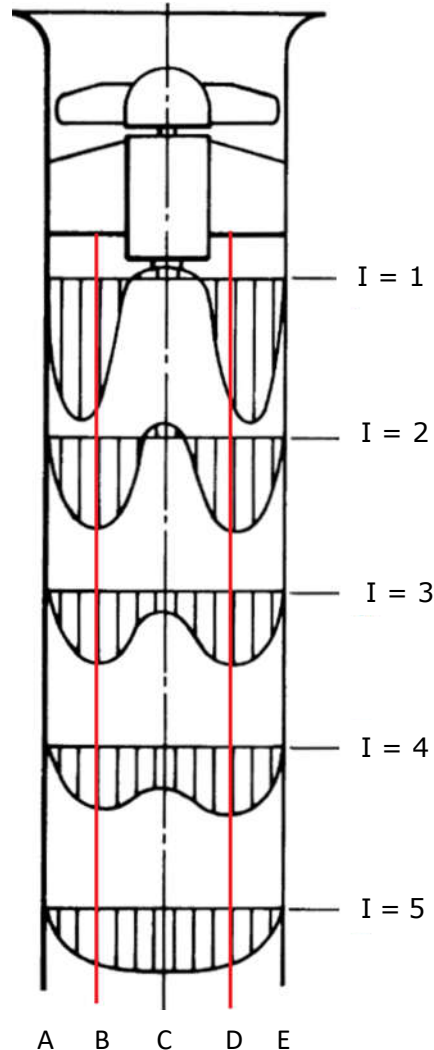
56. Para reduzir-se a potência de equipamentos de refrigeração em câmaras frias, são empregados materiais na construção de suas paredes como o EPS (poliestireno expandido). A utilização desses materiais tem como objetivo principal elevar

- A) a resistência térmica das paredes das câmaras, reduzindo a entrada de calor do ambiente externo para o ambiente refrigerado.
- B) a resistência térmica das paredes das câmaras, reduzindo a fuga de calor do ambiente refrigerado para o ambiente externo.
- C) a condutibilidade térmica das paredes das câmaras, reduzindo a entrada de calor do ambiente externo para o ambiente refrigerado.
- D) a condutibilidade térmica das paredes das câmaras, reduzindo a fuga de calor do ambiente refrigerado para o ambiente externo.

57. Um refrigerador mantém um ambiente a $-23\text{ }^\circ\text{C}$ quando a temperatura externa é de $23\text{ }^\circ\text{C}$. Sabendo que é retirado calor do ambiente refrigerado a uma taxa de 10.000 kJ/h , e que a quantidade de energia necessária para operar o refrigerador é de 2.500 kJ/h , pode-se afirmar corretamente que o coeficiente de performance desse refrigerador é

- A) 5.
- B) 3.
- C) 6.
- D) 4.

58. A figura a seguir apresenta os perfis de velocidade em 5 instantes para o escoamento do ar em um duto na descarga de um ventilador axial.



Considerando que a condição de regime estacionário tenha sido atingida pelo escoamento, e que o ar atua como um fluido incompressível, é correto afirmar que

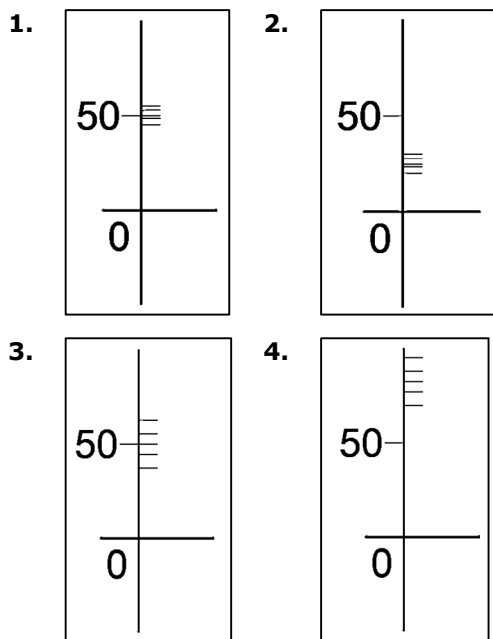
- A) a vazão do ar no instante $I = 1$ é menor do que a vazão no instante $I = 5$.
- B) a velocidade do ar nas posições "A" e "E", que correspondem à parede do duto, é maior no instante $I = 2$ do que no instante $I = 4$.
- C) a velocidade do ar para o instante $I = 3$ na posição "D" é maior do que na posição "C".
- D) a velocidade média de escoamento no instante $I = 5$ é maior do que no instante $I = 1$.

59. Um bloco de uma substância "A" de 2 kg com uma temperatura inicial de 27 °C é colocado em um sistema fechado junto com um bloco de uma substância "B" de 5 kg a 147 °C. Considerando uma troca de calor exclusiva entre esses dois blocos no sistema, a temperatura de equilíbrio desses blocos é de

- A) 27 °C.
- B) 127 °C.
- C) 400 °C.
- D) 533 °C.

$c_A = 100 \text{ J/kg.K}$ $c_B = 200 \text{ J/kg.K}$
--

60. No processo de calibração de quatro micrômetros externos (**1**, **2**, **3** e **4**) foram avaliadas as medidas apresentadas por cada um para um bloco padrão com uma medida de 50 mm de largura. As medidas obtidas foram plotadas em um gráfico conforme apresentado nas figuras a seguir, onde o eixo das ordenadas está em mm.



Com base nas medidas obtidas, é correto classificar como o mais preciso e exato o micrômetro de número

- A) 3.
- B) 2.
- C) 4.
- D) 1.