

**Concurso Público para provimento de vagas de
Consultor Técnico-Legislativo
Categoria Engenheiro Mecânico**

Nome do Candidato

Caderno de Prova 'C20', Tipo 001

Nº de Inscrição

MODELO

Nº do Caderno

TIPO-001

Nº do Documento

0000000000000000

ASSINATURA DO CANDIDATO

**PROVA
OBJETIVA**

**Conhecimentos Gerais
Conhecimentos Específicos**

INSTRUÇÕES

Quando autorizado pelo fiscal de sala, transcreva a frase ao lado, com sua caligrafia usual, no espaço apropriado na Folha de Respostas.

Foque atenção e esforços positivos para atingir o que almeja.

- Verifique se este caderno:
 - corresponde a sua opção de cargo.
 - contém 60 questões, numeradas de 1 a 60.Caso contrário, solicite imediatamente ao fiscal da sala a substituição do caderno. Não serão aceitas reclamações posteriores.
- Para cada questão existe apenas UMA resposta certa.
- Leia cuidadosamente cada uma das questões e escolha a resposta certa.
- Essa resposta deve ser marcada na FOLHA DE RESPOSTAS que você recebeu.

VOCÊ DEVE

- Procurar, na FOLHA DE RESPOSTAS, o número da questão que você está respondendo.
- Verificar no caderno de prova qual a letra (A,B,C,D,E) da resposta que você escolheu.
- Marcar essa letra na FOLHA DE RESPOSTAS, conforme o exemplo: (A) ● (C) (D) (E)

ATENÇÃO

- Marque as respostas com caneta esferográfica de material transparente de tinta preta ou azul. Não será permitida a utilização de lápis, lapiseira, marca texto ou borracha durante a realização da prova.
- Marque apenas uma letra para cada questão. Será anulada a questão em que mais de uma letra estiver assinalada.
- Responda a todas as questões.
- Não será permitida qualquer consulta ou comunicação entre os candidatos, nem a utilização de livros, códigos, manuais, impressos ou quaisquer anotações.
- A duração da prova é de 3 horas para responder a todas as questões objetivas e preencher a Folha de Respostas.
- Ao término da prova, chame o fiscal da sala e devolva todo o material recebido.
- É proibida a divulgação ou impressão parcial ou total da presente prova. Direitos Reservados.

**CONHECIMENTOS GERAIS****Língua Portuguesa**

Atenção: Para responder às questões de números 1 a 6, baseie-se no texto abaixo.

Juventude de hoje, de ontem e de amanhã

A juventude é estranha porque é a velhice do mundo passada indefinidamente a limpo. Uma geração lega à outra um magma de erros e sabedoria, de vícios e virtudes, de esperanças e desilusões. O jovem é o mais velho exemplar da humanidade. Pesa-lhe a herança dos conhecimentos acumulados; pesa-lhe o desafio do que não foi conquistado; a inadequação entre o idealismo e o egoísmo prático; pesa-lhe o inconsciente da raça, esta sessão espírita permanente, através da qual cada homem se comunica com os mortos.

No encontro de duas gerações, a que murcha e a que floresce, há uma irrisão dramática, um momento de culpas, apreensões e incertezas. As duas figuras se contemplam: o jovem é o passado do velho, e este é o futuro que o jovem contempla com horror. Assim, o momento desse encontro é um espelho cujas imagens o tempo deforma, sem que se desfaça, para o moço e para o velho, a sinistra impressão de que as duas figuras são uma coisa só, um homem só, uma tragédia só.

O poeta romântico inglês Shelley poderia ser o padrão do adolescente de todas as épocas: nasceu de família respeitável e rica, foi bonito, sincero, revoltado, idealista, violento, amoroso, apaixonado pela vida e pela morte, inteligente, confuso e, sobretudo, de uma sensibilidade crispada. Não era um monstro: seus atos eram a consequência lógica de suas ideias, da lealdade às suas crenças. E enquanto escrevia versos musicais, fecundados de amor cósmico, esperança e idealismo social, atirava-se feroz contra o conformismo do clero, a monarquia, as leis vigentes, o farisaísmo universal.

(Adaptado de CAMPOS, Paulo Mendes. **O amor acaba**. São Paulo: Companhia das Letras, 2013, p. 135-136)

1. A afirmação inicial *A juventude é estranha* encontra em seguida uma justificativa quando o autor argumenta que os jovens,
 - (A) assim como os mais velhos, dão a vida passada por vivida, recusando-se a crer que ainda haja ideais a serem perseguidos.
 - (B) ao contrário dos velhos, buscam passar seu próprio tempo a limpo, livrando-o da carga pesada dos erros passados.
 - (C) incorporando valores de outros tempos, acumulam erros e acertos do passado, como se numa transmissão sobrenatural.
 - (D) rejeitando as heranças culturais disponíveis, têm a ilusão de que renovam tudo, ainda quando repitam erros do passado.
 - (E) espelhando-se em si mesmos, acabam reabilitando e nobilitando ideais que se perderam em antigos combates.

2. O poeta inglês Shelley, segundo o autor do texto, *poderia ser o padrão do adolescente de todas as épocas* porque nele
 - (A) o espírito revoltoso de um marginalizado fazia dele uma personalidade arrebatada pelos mais ferozes ressentimentos.
 - (B) a sensibilidade à flor da pele fazia com que ele se dedicasse plenamente ao culto dos mais altos ideais.
 - (C) as qualidades negativas deixavam em segundo plano as positivas, o que favorecia sua expressão romântica.
 - (D) os impulsos amorosos, idealistas e esperançosos conviviam com duras invectivas contra o que julgasse maligno.
 - (E) as intenções críticas mais contundentes acabavam sucumbindo ao lirismo e à índole mística de seu temperamento.

3. Considerando-se o contexto, traduz-se adequadamente o sentido de um segmento do texto em:
 - (A) *é a velhice do mundo passada indefinidamente a limpo* (1^o parágrafo) = é a humanidade velha imperando oportunamente sobre a nova.
 - (B) *Uma geração lega à outra um magma de erros e sabedoria* (1^o parágrafo) = na alternância de deslizes e acertos, magnetizam-se as gerações.
 - (C) *uma irrisão dramática, um momento de culpas* (2^o parágrafo) = um drama irrisório, um instante de remorsos.
 - (D) *a sinistra impressão de que as duas figuras são uma coisa só* (2^o parágrafo) = a incrível sensação de que ambas as imagens são uma única.
 - (E) *atirava-se feroz contra o conformismo do clero* (3^o parágrafo) = empenhava-se bravamente no combate à resignação da classe clerical.

4. Está clara e correta a redação deste livre comentário sobre o texto:
 - (A) Não parece ao autor do texto, que os mais jovens omitam experiências antigas, de sorte que as carregam nos valores aonde elas se embutem.
 - (B) Ao buscar entender os jovens – Paulo Mendes Campos, poeta e cronista, acredita que lhes caracteriza sobretudo o peso dos antecedentes.
 - (C) O cronista encontrou no poeta Shelley, uma espécie de paradigma da juventude, conquanto a representa tanto nos erros como nos acertos.
 - (D) O autor não postula a convicção de que os jovens sejam tão criativos, a ponto de se deixarem denegar das experiências mais antigas.
 - (E) O autor do texto – cronista e poeta dos bons – acredita que cada nova geração absorve as experiências das que a antecederam.



5. Há emprego de voz passiva e adequada correlação entre os tempos e modos verbais na frase:
- (A) Reconheçam-se na geração de hoje as experiências das gerações passadas, para que bem se compreenda a importância da transmissão dos valores.
 - (B) Não fossem as experiências dos mais velhos, cada geração haverá de contar apenas com suas intuições e sentimentos.
 - (C) Muitos jovens terão deixado de reconhecer a importância das experiências de outras gerações, mesmo que vierem a desfrutar delas.
 - (D) Ainda que muitos jovens acreditassem que nada os ligava às gerações passadas, não terão como deixar de reconhecer o respeito que lhes devem.
 - (E) Caso o comportamento de um jovem pareça monstruoso, pelo que guarda de paradoxal, é preciso considerar a força que o leva às indecisões.
-
6. O **verbo** indicado entre parênteses deverá flexionar-se de modo a concordar com o elemento sublinhado na frase:
- (A) Ao jovem (**poder**) desagradar as imagens da velhice, que ele bem sabe que o aguardam, se a vida é longa.
 - (B) O autor valeu-se das imagens dos espelhos, símbolos capazes de figurar as duplicidades a que (**costumar**) render-se a personalidade humana.
 - (C) Nunca (**dever**) contar com nossa complacência os erros em que teimosamente persistimos, apesar de já identificados no passado.
 - (D) O autor não se (**deixar**) alimentar senão por convicções pessimistas, nas suas observações acerca da natureza humana.
 - (E) Não (**haver**) de faltar aos moços alguma desconfiança, ao menos quanto à importância das experiências passadas.
-

Atenção: Para responder às questões de números 7 a 12, baseie-se no texto abaixo.

Uma palavra sobre cultura e Constituição

Todas as Constituições brasileiras foram lacônicas e genéricas ao tratar das relações entre cultura e Estado. Não creio que se deve propriamente lamentar esse vazio nos textos da Lei Maior. Ao Estado cumpre realizar uma tarefa social de base cujo vetor é sempre a melhor distribuição da renda nacional. Na esfera dos bens simbólicos, esse objetivo se alcança, em primeiro e principal lugar, construindo o suporte de um sistema educacional sólido conjugado com um programa de apoio à pesquisa igualmente coeso e contínuo.

A sociedade brasileira não tem uma “cultura” já determinada. O Brasil é, ao mesmo tempo, um povo mestiço, com raízes indígenas, africanas, europeias e asiáticas, um país onde o ensino médio e universitário tem alcançado, em alguns setores, níveis internacionais de qualidade e um vasto território cruzado por uma rede de comunicações de massa portadora de uma indústria cultural cada vez mais presente.

O que se chama, portanto, de “cultura brasileira” nada tem de homogêneo ou de uniforme. A sua forma complexa e mutante resulta de interpenetrações da cultura erudita, da cultura popular e da cultura de massas. Se algum valor deve presidir à ação do Poder Público no trato com a “cultura”, este não será outro que o da liberdade e o do respeito pelas manifestações espirituais as mais diversas que se vêm gestando no cotidiano do nosso povo. Em face dessa corrente de experiências e de significados tão díspares, a nossa Lei Maior deveria abster-se de propor normas incisivas, que soariam estranhas, porque exteriores à dialética das “culturas” brasileiras. Ao contrário, um certo grau de indeterminação no estilo de seus artigos e parágrafos é, aqui, recomendável.

(Adaptado de: BOSI, Alfredo. **Entre a Literatura e a História**. São Paulo: Editora 34, 2013, p. 393-394)

7. A frase *Não creio que se deve propriamente lamentar esse vazio nos textos da Lei Maior* (1^o parágrafo) é justificada pelo autor com base na sua convicção de que
- (A) o Poder Público não pode interferir em qualquer aspecto de uma cultura nacional, que deve ser espontânea e livre do alcance da Constituição.
 - (B) a sociedade brasileira, conquanto não seja homogênea, é suficientemente madura para formular as normas que devem reger sua cultura tradicional.
 - (C) a complexidade das culturas brasileiras não deve ser objeto de uma legislação que venha a abranger e determinar tão diversas manifestações.
 - (D) o Estado não pode permitir que seja lacunosa a legislação sobre matérias culturais, que deve ser rigorosa e o mais específica possível.
 - (E) a dinâmica das várias culturas existentes no país garante que não haja entre elas algum atrito que ponha em risco a impermeabilidade de cada uma.



8. Se na esfera socioeconômica cabe ao Estado propiciar uma melhor distribuição de renda, na esfera dos bens simbólicos um objetivo equivalente se alcança com
- (A) uma configuração coerente da meta educacional com o sistema financeiro.
 - (B) uma legislação escolar minuciosa com incentivos à pesquisa pura.
 - (C) um processo de integração mais coeso entre produção e consumo cultural.
 - (D) um sistema educacional voltado para a pesquisa de ponta e de longo prazo.
 - (E) um programa de educação consistente aliado à pesquisa sistemática.

9. Um mesmo posicionamento do autor está expresso e ratificado nestes dois segmentos:

- (A) *O que se chama, portanto, de "cultura brasileira" (3º parágrafo) / propor normas incisivas (3º parágrafo).*
- (B) *Não creio que se deve propriamente lamentar esse vazio (1º parágrafo) / um certo grau de indeterminação [...] é [...] recomendável (3º parágrafo).*
- (C) *Ao Estado cumpre realizar uma tarefa social de base (1º parágrafo) / resulta de interpenetrações da cultura erudita, da cultura popular e da cultura de massas (3º parágrafo).*
- (D) *Constituições [...] foram lacônicas (1º parágrafo) / suporte de um sistema educacional sólido (1º parágrafo).*
- (E) *algum valor deve presidir à ação do Poder Público (3º parágrafo) / exteriores à dialética das culturas brasileiras (3º parágrafo).*

10. Ao contrário, um certo grau de indeterminação no estilo de seus artigos e parágrafos é, aqui, recomendável.

Numa nova redação, mantêm-se o sentido e a correção da frase acima iniciando-se por **É recomendável que** e seguindo-se com esta complementação:

- (A) ao contrário, seja aqui gradual e indeterminado o estilo de seus artigos e parágrafos.
- (B) nesse sentido, o estilo de seus artigos e parágrafos se manifeste ao contrário de uma certa indeterminação.
- (C) se dê o contrário, por aqui, cujos artigos e parágrafos tenham um estilo algo indeterminado.
- (D) estilos e parágrafos, inversamente, sejam escamoteados por um certo grau de indeterminação.
- (E) o estilo de seus artigos e parágrafos, pelo contrário, contemple aqui alguma indeterminação.

11. Observando-se a construção da frase *Não creio que se deve propriamente lamentar esse vazio nos textos da Lei Maior*, é correto afirmar que

- (A) a oração *Não creio* tem por sujeito a oração subsequente.
- (B) no caso de substituição da forma *Não creio* por **Não é crível**, o sujeito manter-se-á o mesmo.
- (C) os termos *nos textos* e *da Lei Maior* são complementos verbais.
- (D) no caso de substituição de *Não creio* por **Não tenho a convicção**, a regência seguinte passará a ser nominal.
- (E) uma forma da voz ativa equivalente a *que se deve propriamente lamentar* é **que deve ser propriamente lamentado**.

12. Está plenamente adequada a pontuação da seguinte frase:

- (A) Ao comentar, em termos incisivos a relação entre cultura e Constituição o autor do texto, faz ver a partir de seguras ponderações, que o Estado tendo tarefas sociais de fundamental importância, não deve ainda assim determinar quais sejam, as diversas manifestações culturais em nosso país.
- (B) Ao comentar, em termos incisivos, a relação entre cultura e Constituição, o autor do texto faz ver, a partir de seguras ponderações, que o Estado, tendo tarefas sociais de fundamental importância, não deve, ainda assim, determinar quais sejam as diversas manifestações culturais em nosso país.
- (C) Ao comentar em termos incisivos, a relação entre cultura e Constituição, o autor do texto faz ver a partir de seguras ponderações, que o Estado tendo tarefas sociais de fundamental importância, não deve ainda assim determinar quais sejam, as diversas manifestações culturais em nosso país.
- (D) Ao comentar em termos incisivos a relação, entre cultura e Constituição, o autor do texto faz ver, a partir de seguras ponderações que o Estado, tendo tarefas sociais, de fundamental importância, não deve ainda assim, determinar quais sejam as diversas manifestações culturais em nosso país.
- (E) Ao comentar em termos incisivos, a relação entre cultura e Constituição o autor do texto faz ver, a partir de seguras ponderações que o Estado, tendo tarefas sociais de fundamental importância não deve, ainda assim, determinar quais sejam, as diversas manifestações culturais em nosso país.

**Direito Constitucional**

13. A fim de adequar a despesa com pessoal ativo e inativo ao limite estabelecido em lei complementar federal, o Governador de determinado Estado promoveu a redução em 30% das despesas com cargos em comissão e funções de confiança, além de ter exonerado servidores ocupantes de cargos efetivos há menos de 3 anos em exercício. Nessa hipótese, o Governador do Estado procedeu de modo
- (A) compatível com a Constituição Federal, fazendo, no entanto, os servidores que houverem perdido os cargos nas referidas condições jus à indenização correspondente a um mês de remuneração por ano de serviço.
 - (B) compatível com a Constituição Federal, considerando-se extintos os cargos objeto de redução, vedada a criação de cargo, emprego ou função com atribuições iguais ou assemelhadas pelo prazo de quatro anos.
 - (C) incompatível com a Constituição Federal apenas no que se refere aos servidores ocupantes de cargo efetivo, que farão jus à reintegração ao serviço.
 - (D) incompatível com a Constituição Federal apenas em relação aos cargos em comissão e funções de confiança, por ter extrapolado o limite estipulado constitucionalmente, sendo ainda assegurada aos ocupantes de cargo efetivo indenização correspondente a um mês de remuneração por ano de serviço.
 - (E) incompatível com a Constituição Federal, tanto em relação aos ocupantes de cargos em confiança, que fazem jus à indenização correspondente a um mês de remuneração por ano de serviço, quanto em relação aos ocupantes de cargo efetivo, que fazem jus à reintegração ao serviço.

14. Considere que, por meio de decisões judiciais, tenham sido determinadas as seguintes providências:
- I. Suspensão das atividades de associação de torcedores de agremiação esportiva cujos dirigentes estejam envolvidos na prática reiterada de atos ilícitos.
 - II. Realização de busca e apreensão de aparelhos celulares e microcomputadores na casa de suspeito investigado pela prática de crime contra a vida.
 - III. Interceptação das comunicações telefônicas de servidores públicos supostamente envolvidos na prática de atos de improbidade administrativa, para produção de provas no curso de processo administrativo disciplinar.

São compatíveis com a Constituição Federal APENAS as decisões judiciais referidas em

- (A) I, independentemente de trânsito em julgado; e II, vedado, neste caso, o cumprimento da determinação durante o período noturno.
 - (B) I, desde que se trate de decisão transitada em julgado; e III, autorizado o empréstimo de prova para instrução de eventual processo penal.
 - (C) II, autorizado o cumprimento da determinação a qualquer hora do dia ou da noite; e III, autorizado o empréstimo de prova para instrução de eventual processo penal.
 - (D) I, independentemente de trânsito em julgado; e III, vedado, neste caso, porém, o empréstimo de provas para outros fins.
 - (E) I, desde que se trate de decisão transitada em julgado; e II, autorizado o cumprimento da determinação a qualquer hora do dia ou da noite.
15. Ao término do primeiro ano de determinada legislatura, apurou-se que as Casas do Legislativo federal adotaram ou deliberaram, entre outras, sobre as seguintes medidas:
- I. Julgamento das contas anuais prestadas pelo Presidente da República.
 - II. Aprovação, após arguição pública, da escolha de Ministro do Tribunal de Contas da União indicado pelo Presidente da República.
 - III. Autorização de operação externa de natureza financeira de interesse do Distrito Federal.
 - IV. Extinção de Ministérios.
- À luz da Constituição Federal, são de competência do Congresso Nacional
- (A) o julgamento das contas do Presidente da República e, sujeita à sanção do Presidente da República, a autorização de operação externa de natureza financeira de interesse do Distrito Federal; as demais medidas são de competência da Câmara dos Deputados.
 - (B) o julgamento das contas do Presidente da República e, sujeita à sanção do Presidente da República, a extinção de Ministérios; as demais medidas são de competência do Senado Federal.
 - (C) a autorização de operação externa de natureza financeira de interesse do Distrito Federal e a extinção de Ministérios, sujeitas ambas à sanção do Presidente da República; as demais medidas são de competência do Senado Federal.
 - (D) a aprovação da escolha do Ministro do Tribunal de Contas da União e, sujeita à sanção do Presidente da República, a autorização de operação externa de natureza financeira de interesse do Distrito Federal; as demais medidas são de competência da Câmara dos Deputados.
 - (E) o julgamento das contas do Presidente da República, a aprovação da escolha de Ministro do Tribunal de Contas da União e, sujeita à sanção do Presidente da República, a autorização de operação externa de natureza financeira de interesse do Distrito Federal; a extinção de Ministérios não se insere dentre as competências das casas legislativas, sendo a deliberação respectiva incompatível com a Constituição Federal.



16. Suponha que o Tribunal de Contas do Distrito Federal apresente à Câmara Legislativa projeto de lei dispendo sobre aspectos relacionados à organização e ao funcionamento do próprio Tribunal de Contas. Aprovado por maioria de votos, presente à sessão deliberativa a maioria absoluta dos Deputados Distritais, o projeto é encaminhado para sanção do Governador do Distrito Federal que, no entanto, o veta integralmente, por contrariedade à Lei Orgânica.

Nessa hipótese, à luz das regras de processo legislativo estabelecidas na Lei Orgânica do Distrito Federal, o veto do Governador é

- (A) cabível, uma vez que se trata de matéria de iniciativa exclusiva do Governador do Distrito Federal, ainda que possa ser veiculada por lei ordinária.
- (B) cabível, uma vez que não foi atingido o quórum necessário para aprovação de lei ordinária, exigida para veicular a matéria, ainda que a iniciativa para sua propositura seja efetivamente do Tribunal de Contas do Distrito Federal.
- (C) cabível, uma vez que se trata de matéria reservada à lei complementar, a ser aprovada pelo voto da maioria absoluta dos Deputados Distritais, ainda que a iniciativa para sua propositura seja efetivamente do Tribunal de Contas do Distrito Federal.
- (D) cabível, uma vez que se trata de matéria inserida na competência do Governador para dispor, mediante decreto, sobre a organização e o funcionamento da administração do Distrito Federal.
- (E) incabível, uma vez que foram observadas as regras referentes à iniciativa, à espécie legislativa e ao quórum de aprovação respectivo, previstas na Lei Orgânica do Distrito Federal.
-
17. Determinada Secretaria do Governo do Distrito Federal recebe pedidos de cidadãos residentes em Brasília de obtenção de acesso a informações sobre a fiscalização dos recursos públicos destinados, por meio da Pasta, a organizações não governamentais, bem como sobre a relação de cargos em comissão ocupados e vagos no referido órgão. Diante do que dispõe a Lei Distrital 4.990/2012, que regula o acesso a informações no Distrito Federal,
- (A) caberá aos interessados apresentar justificativa para o requerimento de informações referentes à relação de cargos em comissão, por se tratar de informações de caráter personalíssimo, cabendo, por outro lado, a administração informar, em prazo não superior a vinte dias, o local e o modo para se realizar a consulta aos dados referentes à fiscalização de recursos públicos destinados a organizações não governamentais.
- (B) os requerimentos deverão ser respondidos no prazo máximo de trinta dias, sob pena de crime de responsabilidade do Secretário de Estado respectivo, devendo as respostas conter informações precisas e, quando necessário, ser respaldadas com relatórios, tabelas, quadros informativos e demais documentos afetos aos questionamentos.
- (C) as informações referentes aos cargos em comissão devem ser disponibilizadas independentemente de requerimento, ao passo que as referentes ao repasse de recursos públicos a organizações não governamentais não poderá ser fornecida antes de 5 anos, por serem classificadas pela lei como reservadas, uma vez que podem pôr em risco a condução de negociações ou relações internacionais do País.
- (D) trata-se de informações que devem ser divulgadas independentemente de requerimento, cabendo ao órgão da Administração utilizar, para sua divulgação, sítios oficiais na Rede Mundial de Computadores – Internet, devendo ser informados aos requerentes o lugar e a forma pela qual se pode consultar, obter ou reproduzir as informações requeridas, desonerando o órgão de seu fornecimento direto, salvo se os requerentes declararem não disporem de meios para a realização de tais procedimentos.
- (E) os pedidos, para serem atendidos, devem conter a identificação do requerente, com a indicação de nome completo, do número de qualquer documento oficial e da informação de contato, ademais de ser facultado aos interessados a inclusão de endereço eletrônico para o recebimento das informações solicitadas, sendo vedado, no entanto, serem os requerimentos formulados por menor de idade.

Direito Administrativo

18. Um ente federado pretende desenvolver projeto para ampliação e conservação de sua malha rodoviária, com vistas a permitir o escoamento da produção de sua indústria, propiciando desenvolvimento econômico e social com benefícios à população. Poderá fazê-lo mediante
- (A) licitação para as obras de construção da rodovia, com base na Lei nº 8.666/1993, e, após a conclusão, outro certame sob o mesmo regime, para exploração dos serviços rodoviários mediante cobrança de tarifa.
- (B) concessão de serviço público precedida de obra pública, com a obrigação de a concessionária realizar as obras de ampliação, ficando a manutenção e conservação por conta da Administração direta, que poderá instituir pedágio como sua forma de remuneração.
- (C) poderá licitar a contratação sob qualquer das formas legalmente admitidas, desde que explore o serviço diretamente, vedada a terceirização.
- (D) permissão de serviço público e obra pública, outorgando ao permissionário a titularidade do referido serviço e o dever de execução da obra necessária.
- (E) licitação para contratação de uma concessão de serviço público precedida de obra pública, cabendo à concessionária realizar a obra viária e se remunerar mediante cobrança de tarifa e, a depender do edital e contrato, por meio de receitas acessórias.



19. Diversos mecanismos de controle da Administração pública são passíveis de serem utilizados, sejam eles internos ou externos à organização administrativa. Dentre as formas de exercício do controle interno da Administração, considerando o disposto na Lei nº 9.784/1999,
- (A) o recurso administrativo possibilita que os atos administrativos sejam revistos por razões de legalidade, sejam eles discricionários ou vinculados.
 - (B) o pedido de reconsideração é uma forma de submeter as decisões administrativas à instância superior para juízo revisional.
 - (C) o recurso hierárquico é a mais efetiva, porque enseja análise por autoridade superior, diferentemente dos demais recursos.
 - (D) a revisão de ofício só pode ter lugar nos atos discricionários, eis que admitem mais de um exame de conveniência e oportunidade.
 - (E) a interposição de recurso impede o exercício do juízo de reconsideração pela autoridade que proferiu o ato, sendo imperiosa a submissão à autoridade superior.
-
20. A Administração pública de determinado ente federado celebrou regularmente, com base na Lei nº 8.666/1993, contrato de prestação de serviços de manutenção em informática, para as máquinas de marcas e modelos previamente indicados, instaladas nas repartições indicadas. Nessa hipótese,
- (A) a contratação pode ter se dado mediante inexigibilidade de licitação, tendo em vista que a natureza dos serviços contratados inviabiliza a instauração de competição entre potenciais interessados.
 - (B) houve irregularidade na licitação, sendo vedada a indicação de marca e modelo dos bens objetos da contratação, sob pena de ofensa ao princípio da isonomia.
 - (C) o ajuste pode ter sido firmado mediante dispensa de licitação, pois a contratação de serviços de informática é uma das hipóteses legais de dispensa de licitação.
 - (D) pode ter sido realizada licitação na modalidade concorrência para a contratação dos serviços, estes que por serem executados de forma contínua poderão ter o contrato prorrogado sucessivamente, por iguais períodos, não ultrapassando sessenta meses.
 - (E) a contratação foi precedida de concorrência, por se tratar de hipótese que expressamente exige tal modalidade licitatória, aplicando-se ao contrato a limitação temporal da vigência do crédito orçamentário.
-
21. Em contrato de construção de uma unidade prisional regido pela Lei nº 8.666/1993 assistem às partes, Administração pública e contratada, direitos e obrigações pertinentes ao objeto da avença, tais como:
- (A) à Administração pública é autorizada a edição de atos unilaterais que produzam efeitos na execução contratual, bem como na relação contratual com os funcionários e prestadores de serviço da contratada, como expressão de seu poder hierárquico.
 - (B) à contratada é facultado suspender a execução do contrato diante do descumprimento, pela Administração pública, de qualquer cláusula contratual, desde que a mora seja superior a 60 dias.
 - (C) a incidência do poder de polícia administrativo para autorizar a limitação de direitos contratualmente assegurados, prescindindo, nesse caso, de indenização, em razão da excepcionalidade das medidas.
 - (D) a possibilidade da contratada recusar alterações contratuais quantitativas que impliquem supressão do objeto superior a 25% do valor do contrato.
 - (E) a incidência do poder disciplinar sobre as relações contratuais, permitindo que a Administração pública imponha alterações contratuais quantitativas e qualitativas, majorando ou suprimindo o objeto em até 50% de seu valor, preservado seu o equilíbrio econômico financeiro.

Processo Legislativo

22. A Lei Complementar nº 13, de 3 de setembro de 1996, disciplina a redação, alteração e consolidação das leis no Distrito Federal. A respeito da articulação das leis, dispõe que
- (A) o número é a unidade de articulação que complementa o sentido oracional da alínea e, como unidade complementar de articulação, é sempre dependente da alínea.
 - (B) o parágrafo é a unidade complementar de articulação que expressa os pormenores necessários à apreensão do sentido do artigo ou as circunstâncias que ampliem ou restrinjam sua intenção, podendo o parágrafo subsistir sem a presença do *caput* do artigo em caso de veto parcial.
 - (C) havendo apenas um inciso, será ele designado pela expressão "Inciso único", seguida de ponto, e, havendo mais de um, serão eles numerados em algarismo romano, seguido de travessão.
 - (D) a alínea é a unidade de articulação que complementa o sentido oracional do parágrafo, e é indicada por letra minúscula, seguida do sinal ")".
 - (E) o sentido oracional do parágrafo deve ser completo, não podendo ser complementado por outras unidades de articulação.



23. No âmbito do Distrito Federal, durante a tramitação de projeto de lei,
- (A) poderão ser apresentadas emendas aglutinativas, substitutivas e modificativas, mas não são admitidas emendas supressivas.
 - (B) a proposição de emendas compete exclusivamente aos membros da Câmara Legislativa, conforme dispuser seu Regimento Interno.
 - (C) o *quorum* é a exigência de número mínimo de Deputados Distritais, presentes à sessão da Câmara Legislativa para discussão ou deliberação das matérias objeto de lei.
 - (D) a sanção ou veto apresentados pelo Governador em relação a projeto de lei podem ser retratados, desde que dentro do prazo de 15 dias úteis do qual dispõe o Governador para sanção ou veto.
 - (E) o projeto de lei será aprovado ainda que o número de abstenções ou votos em branco for igual ou superior ao número de votos favoráveis.

24. A respeito das emendas à Lei Orgânica do Distrito Federal, considere as seguintes afirmações:

- I. A proposta de emenda será discutida e votada em dois turnos e considerada aprovada se obtiver, em ambos, o voto favorável de dois terços dos membros da Câmara Legislativa.
- II. A emenda à Lei Orgânica será promulgada pelo Governador do Distrito Federal, com o respectivo número de ordem.
- III. A Lei Orgânica não poderá ser emendada na vigência de intervenção federal, estado de defesa, estado de sítio e estado de calamidade pública.
- IV. A matéria constante de proposta de emenda rejeitada ou havida por prejudicada não pode ser objeto de nova proposta na mesma sessão legislativa.

Está correto o que se afirma APENAS em

- (A) I, II e III.
 - (B) II e III.
 - (C) II e IV.
 - (D) I e IV.
 - (E) I, III e IV.
25. O Regimento Interno da Câmara Legislativa do Distrito Federal dispõe, a respeito das proposições, o que se afirma em:
- (A) Uma vez apresentadas, só poderão ser retiradas a requerimento da maioria absoluta dos membros da Câmara Legislativa.
 - (B) São automaticamente arquivadas, caso se encontrem em tramitação, há três legislaturas.
 - (C) Se houver mais de um subscritor, a autoria da proposição é de todos que a subscreverem, ou do primeiro signatário, se as demais assinaturas forem de simples apoio.
 - (D) Os projetos de lei complementar, de lei, de resolução e de decreto legislativo destinam-se a dispor sobre matérias para as quais se exige a sanção do Governador.
 - (E) Compete a qualquer membro da Câmara Legislativa a autoria de requerimento de convocação de sessão legislativa extraordinária, em caso de urgência ou interesse público relevante.

26. A respeito da discussão e da votação, nos termos do Regimento Interno da Câmara Legislativa do Distrito Federal, é correto afirmar:
- (A) A proposição com discussão encerrada na legislatura anterior não pode ter a discussão reaberta para receber novas emendas.
 - (B) O Deputado Distrital que usar a palavra na discussão não pode desviar-se da questão em debate.
 - (C) As deliberações da Câmara Legislativa serão tomadas pelo voto favorável da maioria absoluta de seus membros, salvo disposição em contrário do Regimento Interno ou da Lei Orgânica do Distrito Federal.
 - (D) Não é admitido o processo simbólico de votação.
 - (E) Em caso de empate nas votações ostensivas, deve ser realizada uma nova votação, até que se dê o desempate.

Realidade do Distrito Federal

27. De acordo com seu sistema tributário, ao Distrito Federal compete
- (A) estabelecer limitações ao tráfego de pessoas ou de bens por meio de impostos.
 - (B) instituir tratamento desigual entre contribuintes que se encontrem em situação equivalente, em conformidade com suas respectivas ocupações profissionais.
 - (C) cobrar impostos sobre patrimônio, renda ou serviços da União, estados e municípios, nos termos da Constituição.
 - (D) utilizar impostos e taxas com efeito de confisco, conforme dispõe o Código Civil.
 - (E) aplicar os impostos reservados aos estados e municípios cumulativamente, nos termos da Constituição.
28. No *Mapa das unidades hidrográficas do Distrito Federal*, elaborado em 1994 pela Secretaria de Meio Ambiente e Recursos Hídricos do Distrito Federal, estão definidas três grandes bacias hidrográficas de referência – Paraná, São Francisco e Tocantins/Araguaia –, subdivididas em outras sete, considerando os seus principais rios. Pertencem à do Paraná, pelo mapa, as bacias
- (A) dos rios São Bartolomeu, Descoberto e Corumbá.
 - (B) do Lago Paranoá e dos rios Preto e São Marcos.
 - (C) dos rios São Bartolomeu, São Marcos e Maranhão.
 - (D) dos rios Corumbá, Preto e Descoberto.
 - (E) dos rios Descoberto, Maranhão e São Bartolomeu.



Língua Estrangeira: Inglês

Instrução: Responda às questões de números 29 e 30 abaixo SOMENTE se sua opção, na inscrição, foi por **LÍNGUA ESTRANGEIRA: INGLÊS**.

Atenção: Considere a figura e o texto a seguir, para responder às questões de números 29 e 30.

S.3036 - Keep Families Together Act

115th Congress (2017-2018)

BILL Hide Overview ✕

Sponsor: [Sen. Feinstein, Dianne \[D-CA\]](#) (Introduced 06/07/2018)

Committees: Senate - Judiciary

Latest Action: Senate - 06/07/2018 Read twice and referred to the Committee on the Judiciary. ([All Actions](#))

Tracker:

Introduced

Passed Senate

Passed House

To President

Became Law

Keep Families Together Act

This bill prohibits an agent or contractor of the Department of Homeland Security, the Department of Justice, or the Department of Health and Human Services from removing a child who is under the age of 18 and has no permanent immigration status from his or her parent or legal guardian at or near the port of entry or within 100 miles of the U.S. border unless:

- *an authorized state court determines that it is in the child's best interests to be removed;*
- *a state or county child welfare official with expertise in child trauma and development determines that it is in the child's best interests to be removed because of abuse or neglect; or*
- *the Chief Patrol Agent or the Area Port Director authorizes separation based on a documented finding that the child is a trafficking victim or is at significant risk of becoming a victim, a strong likelihood exists that the adult is not the parent or legal guardian, or the child is in danger of abuse or neglect.*

An agency may not remove a child from a parent or legal guardian solely for the policy goals of deterring migration to the United States or of promoting immigration law compliance.

The bill sets forth presumptions: (1) in favor of family and sibling unity and parental rights, and (2) that detention is not in the best interests of families and children.

The Government Accountability Office shall conduct a study of the prosecution of asylum seekers.

(Adapted from: <https://www.congress.gov/bill/115th-congress/senate-bill/3036>)

29. O projeto de lei de que trata o texto

- (A) foi aprovado pelo Senado em junho de 2018.
- (B) foi encaminhado ao Comitê do Judiciário em junho de 2018.
- (C) foi apresentado por uma senadora republicana.
- (D) visa diminuir o fluxo migratório para os Estados Unidos.
- (E) objetiva reforçar o controle nas fronteiras dos Estados Unidos.

30. De acordo com o projeto de lei apresentado,

- (A) a detenção pode ser a melhor solução no caso de crianças suspeitas de serem vítimas de tráfico.
- (B) os direitos dos pais e a união familiar devem prevalecer em qualquer circunstância.
- (C) nenhum indivíduo menor de idade deve ser separado de seus pais, mesmo sob suspeita de que o adulto acompanhante não seja seu genitor.
- (D) abuso ou negligência por parte dos pais configura situação que justifica a criança ser separada deles.
- (E) uma criança só pode ser separada dos pais em caso de violação da lei da imigração.

**Língua Estrangeira: Espanhol**

Instrução: Responda às questões de números 29 e 30 abaixo SOMENTE se sua opção, na inscrição, foi **LÍNGUA ESTRANGEIRA: ESPANHOL**.

Atenção: Considere a figura e o texto a seguir, para responder às questões de números 29 e 30.

COMISIONES UNIDAS DE TRABAJO Y HACIENDA INICIARON DEBATE DE REAJUSTE A INGRESO MÍNIMO MENSUAL

Publicado el 07 de agosto del 2018



La iniciativa que aumenta de \$276.000 a \$283.500 el monto del ingreso mínimo mensual espera ser votada en la jornada de este miércoles 8 de agosto para, posteriormente, ser analizada en la sesión de Sala del lunes 13 de agosto.

Según explicita el Gobierno en el mensaje -dado a conocer en la Cuenta de la Sala de la Cámara esta mañana-, se buscó dar certidumbre a trabajadores y empleadores respecto a un parámetro tan relevante como el ingreso mínimo, razón por la cual se sugiere un reajuste plurianual.

El análisis partió con la exposición del ministro de Hacienda, Felipe Larraín, quien entregó antecedentes sobre los beneficios y potenciales costos de esta implementación. Su exposición fue luego complementada por la intervención del ministro del Trabajo, Nicolás Monckeberg, quien consideró favorable la posibilidad de avanzar hacia un sistema plurianual.

El ministro Gonzalo Blumel también intervino a su vez y remarcó ante la concurrida audiencia que la propuesta del Gobierno "no es antojadiza".

Ante el grupo parlamentario y el Ejecutivo, Bárbara Figueroa, presidenta de la CUT, mantuvo su oposición a la propuesta del Gobierno y remarcó que el tema no solo implica un asunto de "cifras", sino que de una realidad que afecta a un grupo importante de trabajadores para los cuales este ingreso termina siendo insuficiente.

Durante el debate, los parlamentarios expresaron variadas opiniones sobre la iniciativa en trámite, marcándose en general un apoyo de parte del oficialismo a la política del Gobierno, aunque con algunas observaciones; mientras que la oposición se expresó contraria a la propuesta.

Para el diputado Patricio Melero (UDI), que integra tanto la comisión de Hacienda como la de Trabajo, la plurianualidad permitirá una economía más planificada.

En tanto, el diputado Manuel Monsalve (PS) llamó al gobierno a ser claro con las políticas de salario mínimo.

El proyecto de reajuste del ingreso mínimo mensual continuará su debate este miércoles 8 de agosto y espera ser votado en Sala el lunes 13 de agosto.

(Disponível em: https://www.camara.cl/prensa/noticias_detalle.aspx?prmId=134799)

29. En el siguiente fragmento del texto: "El ministro Gonzalo Blumel también intervino a su vez y remarcó ante la concurrida audiencia que la propuesta del Gobierno "no es antojadiza".", la expresión "no es antojadiza" puede ser sustituida por:

- (A) "no es partidaria"
- (B) "no es caprichosa"
- (C) "no es molesta"
- (D) "no es antagónica"
- (E) "no es intolerante"

30. Según el texto podemos afirmar que:

- (A) El proyecto presentado que se refiere al monto del ingreso mínimo mensual tuvo una amplia aceptación por todos los representantes que acudieron al debate menos por la oposición, el ministro de Hacienda y el ministro del Trabajo.
- (B) El proyecto presentado que se refiere al monto del ingreso mínimo mensual tuvo una amplia aceptación por todos los representantes que acudieron al debate menos por el ministro Gonzalo Blumel, el ministro del Trabajo y la presidenta de la Central Unitaria de Trabajadores.
- (C) El proyecto presentado que se refiere al monto del ingreso mínimo mensual tuvo una amplia aceptación por todos los representantes que acudieron al debate menos por la presidenta de la Central Unitaria de Trabajadores, el ministro de Hacienda y el diputado Patricio Melero.
- (D) El proyecto presentado que se refiere al monto del ingreso mínimo mensual tuvo una amplia aceptación por todos los representantes que acudieron al debate menos por la presidenta de la Central Unitaria de Trabajadores, la oposición y el diputado Manuel Monsalve.
- (E) El proyecto presentado que se refiere al monto del ingreso mínimo mensual tuvo una amplia aceptación por todos los representantes que acudieron al debate menos por el ministro Gonzalo Blumel, la presidenta de la Central Unitaria de Trabajadores y el diputado Manuel Monsalve.

**CONHECIMENTOS ESPECÍFICOS**

31. Considere as afirmações abaixo sobre o sistema de injeção eletrônica de um motor de combustão interna ciclo Otto:
- I. A medição da massa de ar admitida pode ser feita por um sensor MAF (*mass air flow*), no qual a vazão de ar é determinada a partir da variação da tensão para a manutenção da temperatura de um fio de platina aquecido.
 - II. A vazão de combustível injetada é definida pelo tempo de abertura dos injetores, constituídos basicamente de válvulas solenoides de duas posições: aberta e fechada.
 - III. A realimentação da malha de controle é feita a partir do sinal de um sensor de concentração de oxigênio dos gases do escapamento.

Está correto o que se consta em

- (A) I e II, apenas.
- (B) I, II e III.
- (C) II e III, apenas.
- (D) III, apenas.
- (E) I e III, apenas.

32. Nos sistemas de suspensão e direção de veículos automotores de passeio,
- (A) caster é o ângulo entre o plano da roda e o eixo vertical do veículo.
 - (B) as barras estabilizadoras são desnecessárias em veículos dotados de sistema eletrônico de controle de estabilidade.
 - (C) o caster positivo contribui para o retorno do volante após uma curva.
 - (D) cambagem é o ângulo entre o eixo longitudinal do veículo e a linha de intersecção entre o plano da roda e o pavimento.
 - (E) KPI (*kingpin inclination*) é o ângulo entre o eixo de esterçamento da roda e a vertical, visto pelo plano lateral do veículo.

33. O processo de soldagem com eletrodos revestidos é um processo a arco onde a união entre as peças é produzida pelo calor do arco gerado entre o eletrodo e a peça a ser soldada. Considere as afirmações abaixo a respeito deste processo:
- I. A intensidade da corrente de soldagem tem grande influência na taxa de deposição, para dadas condições fixas de soldagem.
 - II. A proteção da solda se dá pelo fluxo de gás hélio e pela própria escória.
 - III. É um processo simples, versátil e de baixo custo, mas não aplicável para a soldagem na posição sobrecabeça.

Está correto o que se consta em

- (A) I, apenas.
- (B) I, II e III.
- (C) II e III, apenas.
- (D) I e II, apenas.
- (E) I e III, apenas.

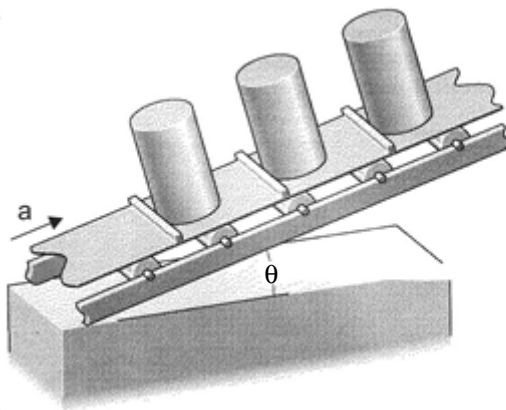
34. Analise as afirmações seguintes sobre vibrações mecânicas:
- I. As frequências naturais de um sistema não amortecido podem ser obtidas pelos autovetores e os modos de vibrar a partir dos autovalores.
 - II. Na situação em que dois movimentos harmônicos com frequências naturais de valores próximos são somados, o movimento resultante gera um fenômeno conhecido como batimento.
 - III. O fenômeno de Gibbs revela um comportamento anormal na representação por série de Fourier de uma função aleatória.
 - IV. A ressonância em um sistema com um grau de liberdade pode ser evitada com a utilização de um absorvedor dinâmico de vibrações, de modo que as frequências naturais do sistema resultante não fiquem próximas do valor da frequência de excitação.

Está correto o que consta em

- (A) II e IV, apenas.
- (B) I e IV, apenas.
- (C) II e III, apenas.
- (D) I, III, apenas.
- (E) I, II, III e IV.



35. Uma esteira com ressaltos transporta cilindros sólidos para cima em uma rampa de inclinação θ . Os cilindros são homogêneos, com raio r e altura h . A aceleração máxima que a esteira pode ter sem que os cilindros tombem é:



a: aceleração da esteira

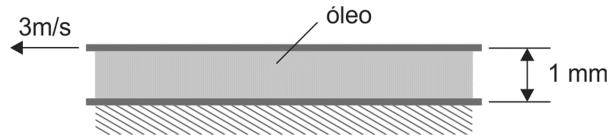
(Disponível em: **Mecânica para Engenharia – Dinâmica**. Meriam e Kraige. ed. LTC – cap. 6. RJ)

- (A) $g\left(\frac{2r}{h} \cos\theta - \text{sen}\theta\right)$
- (B) $g\left(\frac{2r}{h} \cos\theta + \text{sen}\theta\right)$
- (C) $g\text{sen}\theta$
- (D) $g\text{sen}\theta \frac{2r}{h}$
- (E) $-g\left(\text{sen}\theta + \frac{2r}{h} \cos\theta\right)$
-
36. No ciclo padrão a ar de uma turbina a gás simples (ciclo Brayton), admite-se
- (A) compressão e expansão isotérmicas, combustão isobárica e escape dos gases como processo isocórico.
- (B) compressão e expansão isoentrópicas, combustão isocórica e uma outra troca de calor, também isocórica.
- (C) compressão e expansão isentrópicas, combustão isobárica e uma outra troca de calor isocórica.
- (D) admissão isobárica, compressão isoentrópica, combustão isocórica, expansão isobárica e escape dos gases como processo isobárico.
- (E) compressão e expansão isentrópicas, combustão isobárica e uma outra troca de calor, também isobárica.
-
37. As tensões longitudinal (ou axial) e circunferencial de um vaso de pressão de raio interno 2 m, espessura de parede 20 mm e comprimento 6 m, sujeito a uma pressão interna de 600 kPa são, respectivamente:
- (A) 180 MPa e 360 MPa.
- (B) 60 MPa e 30 MPa.
- (C) 30 MPa e 60 MPa.
- (D) 16 MPa e 60 MPa.
- (E) 60 MPa e 16 MPa.
-
38. Com relação à fadiga de materiais de construção mecânica, analise as afirmações seguintes:
- I. Eliminar descontinuidades na superfície da peça.
- II. Polir a peça visando melhorar o acabamento superficial.
- III. Jateamento, com o intuito de gerar tensões residuais de compressão na superfície da peça.
- IV. Processos de carbonetação ou nitretação, visando o endurecimento da camada superficial da peça.
- As ações acima que podem contribuir para prolongar a vida em fadiga de peças metálicas são:
- (A) I, II, III e IV.
- (B) I e IV, apenas.
- (C) II e III, apenas.
- (D) I, III, apenas.
- (E) II e IV, apenas.



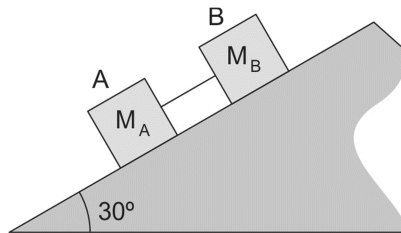
39. Uma mola helicoidal de compressão com 10 espiras ativas é empregada em uma válvula de um sistema hidráulico. Se o número de espiras for reduzido para 8, a rigidez da mola
- (A) não será alterada.
 (B) diminuirá 25%.
 (C) aumentará 20%.
 (D) diminuirá 20%.
 (E) aumentará 25%.

40. Um óleo de viscosidade $10^{-5} \text{ m}^2/\text{s}$ e densidade 900 kg/m^3 preenche o espaço entre as duas placas planas paralelas da figura abaixo. A placa inferior é fixa, enquanto a placa superior desloca-se com velocidade constante de 3 m/s.



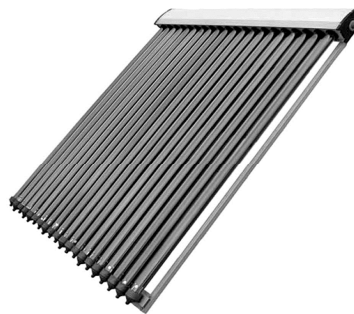
Admitindo que o perfil de velocidade na camada de óleo seja linear, a tensão de cisalhamento no óleo é

- (A) $3 \cdot 10^{-6} \text{ N/m}^2$.
 (B) 27 N/m^2 .
 (C) 2,7 MPa.
 (D) 300 Pa.
 (E) 3 Pa.
41. Dois blocos A e B com massa $M_A = 10 \text{ kg}$ e $M_B = 5 \text{ kg}$ encontram-se unidos por um fio de massa desprezível e estão apoiados sobre um plano inclinado, conforme ilustrado abaixo. Sabe-se que entre os blocos e plano inclinado existe uma película de óleo lubrificante com espessura $h = 0,2 \text{ mm}$. A área de contato de cada bloco com a superfície dos blocos e o óleo é $0,05 \text{ m}^2$. A viscosidade do óleo é $0,1 \text{ Pa} \cdot \text{s}$.



Supondo que o perfil de velocidades na camada de óleo entre o plano inclinado e cada um dos blocos seja linear e que $g = 10 \text{ m/s}^2$, é correto afirmar que a velocidade terminal dos blocos nessa condição é:

- (A) 0,5 m/s.
 (B) 1,0 m/s.
 (C) 0,75 m/s.
 (D) 1,25 m/s.
 (E) 1,5 m/s.
42. Os atuais coletores solares de alto desempenho térmico constituídos de tubo de vácuo, como ilustrado abaixo, são recobertos internamente por uma película de material absorvedor que possui elevada relação entre absorvidade e emissividade.



Este material de recobrimento é denominado:

- (A) Cromo Preto.
 (B) Enamel Cerâmico.
 (C) Zinco Preto.
 (D) Tinox (oxi-nitreto de titânio).
 (E) Níquel Preto.



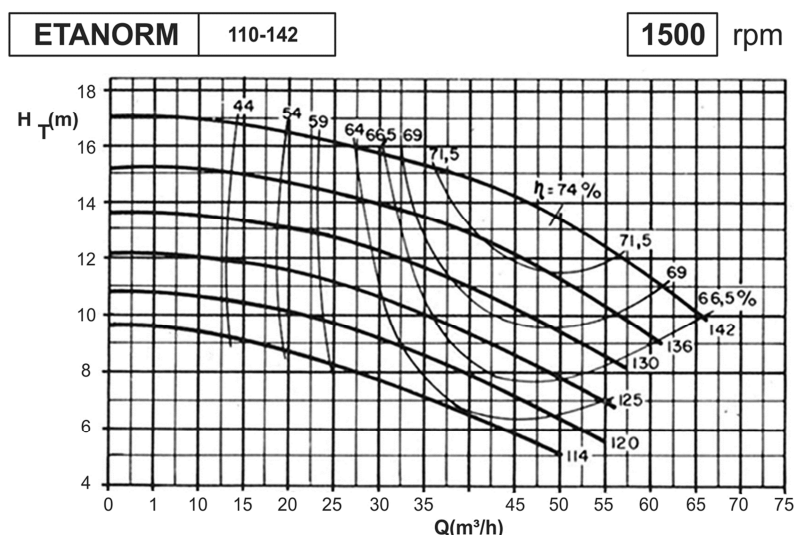
43. A norma ABNT NBR 10897 (Sistemas de Proteção contra Incêndio para Chuveiros Automáticos) estipula que devem ser mantidos chuveiros automáticos sobressalentes para substituição imediata em caso de dano quando em operação. Estes chuveiros automáticos devem possuir as mesmas características dos que se encontram instalados e devem ser mantidos em local onde a temperatura não ultrapasse
- (A) 30 °C.
 - (B) 24 °C.
 - (C) 35 °C.
 - (D) 20 °C.
 - (E) 38 °C.

44. Considere as afirmações abaixo.

- I. Quando houver projeto básico aprovado pela autoridade competente e disponível para exame dos interessados em participar do processo licitatório.
- II. Quando existir orçamento detalhado em planilhas que expressem a composição de todos os seus custos unitários.
- III. Quando houver previsão de recursos orçamentários que assegurem o pagamento das obrigações decorrentes de obras ou serviços a serem executadas no exercício financeiro em curso, de acordo com o respectivo cronograma.
- IV. Quando o produto dela esperado estiver contemplado nas metas estabelecidas no plano plurianual de que trata o art. 165 da Constituição Federal, quando for o caso.
- V. Quando houver o projeto executivo aprovado pela autoridade competente.
- VI. Declaração clara de obtenção de recursos financeiros para sua execução, qualquer que seja a sua origem.

Segundo a Lei Federal nº 8.666/1993, as obras e os serviços somente poderão ser licitados, quando satisfeitas as afirmações que constam APENAS em

- (A) I, II, III, V e VI.
 - (B) I, II, III e IV.
 - (C) I, II, III e VI.
 - (D) I, III, V e VI.
 - (E) II, III, IV e V.
45. Deve-se especificar uma bomba centrífuga que atenderá as seguintes especificações operacionais de uma fábrica nacional: vazão requerida $Q = 30 \text{ m}^3/\text{h}$; altura manométrica total $H_T = 14,4 \text{ m}$ (já considerado as perdas de carga locais e distribuídas e desníveis na sucção e no recalque). A bomba trabalhará na rotação de 1.800 rpm. Os dados encontrados no catálogo de uma subsidiária do grupo situada na Europa (Bomba ETANORM 110-142) estão apresentados em curvas para rotação de 1.500 rpm, conforme se ilustra abaixo:



Nestas circunstâncias o diâmetro do rotor será de:

- (A) 121 mm.
- (B) $138 \cdot \frac{1800}{1500} = 166 \text{ mm}$.
- (C) $138 \cdot \frac{1500}{1800} = 115 \text{ mm}$.
- (D) 127 mm.
- (E) 138 mm.



46. A Lei federal nº 10.520/2002 estipula que o prazo mínimo para a apresentação de propostas para licitações, contado a partir da publicação do aviso, não seja inferior a
- (A) 4 dias corridos.
 - (B) 4 dias úteis.
 - (C) 8 dias úteis.
 - (D) 5 dias úteis.
 - (E) 3 dias corridos.
-

47. Considere as situações abaixo.

- I. Quando da submissão de documentação para licitação.
- II. Ao final da elaboração dos Estudos Preliminares.
- III. Ao final da elaboração do Termo de Referência ou Projeto Básico.
- IV. Após a fase de Seleção do Fornecedor.
- V. Após eventos relevantes, durante a gestão do contrato pelos servidores responsáveis pela fiscalização.
- VI. Após a elaboração do Projeto Executivo.

A Instrução Normativa Técnica nº 005/2017 estabelece que o mapa de risco deve ser atualizado e juntado aos autos do processo de contratação. Está correto o que consta APENAS em

- (A) I, II, III e V.
 - (B) I, IV e VI.
 - (C) I, III, IV e V.
 - (D) II, III, IV e V.
 - (E) II, IV e VI.
-

48. A Instrução Normativa Nº 05, de 26 de maio de 2017, sobre as Atividades de Gestão e Fiscalização da Execução dos Contratos prevê a

- (A) Gestão da Execução do Contrato, Fiscalização Técnica, Fiscalização Administrativa, Fiscalização Setorial e a Fiscalização Pública.
 - (B) Gestão da Execução do Contrato, Fiscalização Técnica, Fiscalização Setorial e a Fiscalização Pública, apenas.
 - (C) Fiscalização Técnica, Fiscalização Administrativa, Fiscalização Setorial e a Fiscalização Pública, apenas.
 - (D) Gestão da Execução do Contrato, Fiscalização Técnica, Fiscalização Administrativa e a Fiscalização Pública, apenas.
 - (E) Fiscalização Técnica, Fiscalização Administrativa e a Fiscalização Setorial, apenas.
-

49. A NBR 12269-1992 recomenda que a disposição dos coletores solares para uso de aquecimento de água deva ser posicionado segundo a direção

- (A) norte com desvio máximo de 15° e inclinação (na vertical) igual ao da latitude do local.
 - (B) sul com desvio máximo de 30° e inclinação (na vertical) igual ao da longitude do local.
 - (C) norte com desvio máximo de 15° e inclinação (na vertical) igual ao da longitude do local.
 - (D) norte com desvio máximo de 30° e inclinação (na vertical) igual ao da longitude do local.
 - (E) norte com desvio máximo de 30° e inclinação (na vertical) igual ao da latitude do local.
-



50. A norma ABNT NBR 12721-2006 apresenta a seguinte descrição:

Área coberta e/ou descoberta situada nos diversos pavimentos da edificação e fora dos limites de uso privativo que, por sua finalidade, tenha sua construção, localização e uso atribuídos à responsabilidade de parte dos titulares de direito de unidades autônomas, ou mesmo por todos (quando o seu uso não depender de qualquer relação de proporcionalidade com as respectivas áreas privativas da unidade autônoma considerada.

Esta descrição define

- (A) área de uso comum.
- (B) área de divisão não proporcional.
- (C) área de uso comum de divisão não proporcional.
- (D) áreas em relação às áreas padronizadas.
- (E) área de divisão proporcional.

51. Segundo a norma regulamentadora NR 4 (Serviços Especializados em Engenharia de Segurança e em Medicina do Trabalho):

As empresas privadas e públicas, os órgãos públicos da administração direta e indireta e dos poderes Legislativo e Judiciário, que possuam empregados regidos pela Consolidação das Leis do Trabalho – CLT, manterão, obrigatoriamente, Serviços Especializados em Engenharia de Segurança e em Medicina do Trabalho, com a finalidade de promover a saúde e proteger a integridade do trabalhador no local de trabalho.

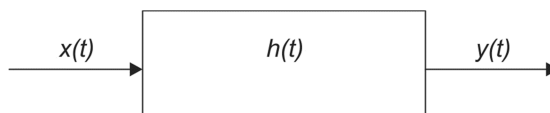
Compete aos profissionais integrantes dos Serviços Especializados em Engenharia de Segurança e em Medicina do Trabalho:

- (A) Aplicar os conhecimentos de engenharia de segurança e de medicina do trabalho somente ao ambiente de trabalho, de modo a reduzir, até eliminar os riscos ali existentes à saúde do trabalhador sendo facultados os seus componentes, máquinas e equipamentos.
- (B) Determinar, quando esgotados todos os meios conhecidos para a eliminação do risco e este persistir, mesmo reduzido, a utilização, pelo trabalhador, de Equipamentos de Proteção Individual – EPI, de acordo com o que determina a NR 6, desde que a concentração, a intensidade ou característica do agente assim o exija.
- (C) Responsabilizar-se tecnicamente pela saúde dos trabalhadores no ambiente de trabalho sem necessidade da orientação quanto ao cumprimento do disposto nas NR aplicáveis às atividades executadas pela empresa e seus estabelecimentos.
- (D) Comandar os assuntos discutidos na Comissão Interna de Prevenção de Acidentes – CIPA, valendo-se ao máximo de suas observações, além de gerenciá-la e programá-la, conforme dispõe a NR 6 – EPI.
- (E) Analisar e registrar em documento(s) específico(s) somente os acidentes ocorridos na empresa ou estabelecimento com vítima fatal e os casos de doença ocupacional mais graves.

52. Um sistema linear invariante no tempo que atua no controle automático de um processo é modelado, no domínio do tempo, pela seguinte equação diferencial:

$$\frac{d^2y(t)}{dt^2} + 0,1 \cdot \frac{dy(t)}{dt} + y(t) = 2 \cdot \frac{dx(t)}{dt} + 2 \cdot x(t)$$

e condições quiescentes. O diagrama do sistema é mostrado abaixo, onde o sinal $h(t)$ é a resposta do sistema ao impulso unitário.

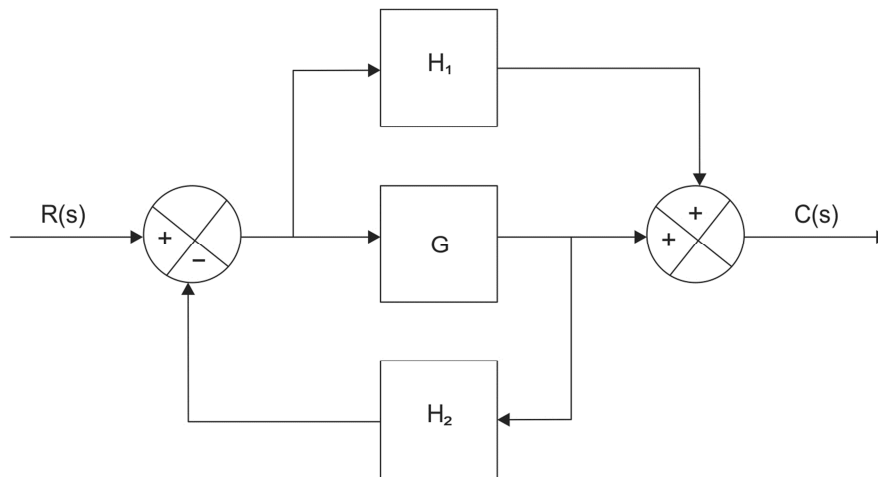


Com relação a estabilidade do sistema é correto afirmar que o sistema é

- (A) estável, pois os polos da função de transferência têm parte real negativa.
- (B) instável, pois os polos da função de transferência têm parte real negativa.
- (C) marginalmente estável, pois os polos da função de transferência têm parte real nula.
- (D) instável independentemente da localização dos polos da função de transferência.
- (E) marginalmente estável, pois os polos da função de transferência são complexos conjugados.



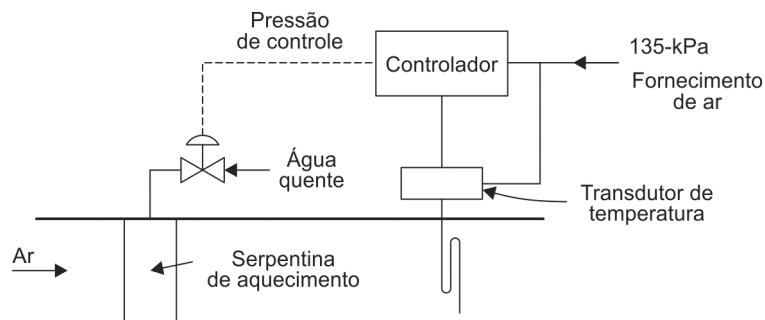
53. Considere o diagrama de blocos de um sistema de controle mostrado na figura abaixo:



A função de transferência do sistema acima é:

- (A) $\frac{C(s)}{R(s)} = \frac{G + H_1}{1 + G \cdot H_2}$
- (B) $\frac{C(s)}{R(s)} = \frac{G}{H_1 - H_2}$
- (C) $\frac{C(s)}{R(s)} = 1 + H_1 - G \cdot H_2$
- (D) $\frac{R(s)}{C(s)} = \frac{G + H_2}{H_1 - H_2}$
- (E) $\frac{R(s)}{C(s)} = 1 - H_2 + G \cdot H_1$

54. A figura abaixo mostra o controle da temperatura do ar em uma serpentina de aquecimento alimentada por água quente através de uma válvula. O sistema consiste em um transdutor de temperatura, um controlador e a válvula de água. A faixa de temperatura do transdutor é de 10 a 65 °C proporcionando uma faixa de pressão de 20 a 100 kPa. O controlador é ajustado para um ganho de 5 para 1 e a faixa de variação de mola da válvula da água quente é de 60 a 80 kPa:



A faixa de pressão, em kPa, do transdutor de temperatura é:

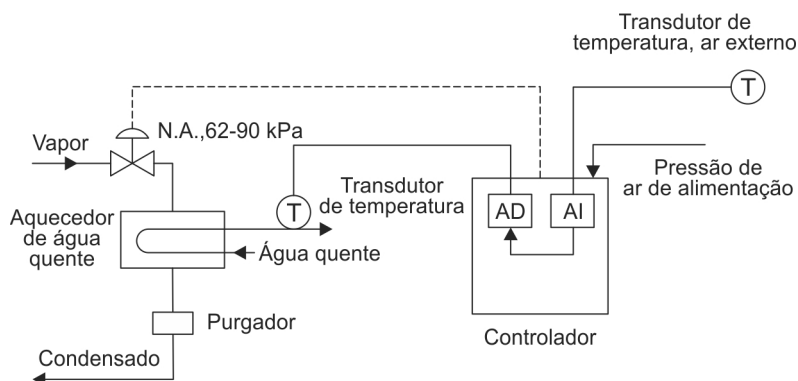
- (A) 1.
- (B) 2.
- (C) 3.
- (D) 4.
- (E) 5.



55. A figura abaixo mostra o sistema de controle para programação da temperatura de água quente usando a temperatura do ar externo para aplicação em ar condicionado. A válvula na linha de vapor (tipo normalmente aberta – N.A.) que serve um aquecedor de água quente deve ser regulada de modo que a temperatura da água que deixa o aquecedor seja programada com base na temperatura do ar externo, de acordo com a variação linear:

Temperatura de ar externo (°C)	Temperatura da água quente de alimentação (°C)
20	40
-20	90

A faixa do transmissor de temperatura na linha de água quente é de 30 a 100 °C e a do transmissor de temperatura do ar externo é de -30 a 30 °C, ambos proporcionando pressões de ar na faixa de 20 a 100 kPa. Considere a faixa de regulação 4 K:



O ganho e o tipo de ação do controlador são, respectivamente,

- (A) 1 e inversa.
(B) 4 e inversa.
(C) 3 e direta.
(D) 6 e direta.
(E) -2 e inversa.
56. De acordo com a norma NBR NM 207, "Elevadores Elétricos de Passageiros – Requisitos de Segurança para Construção e Instalação" em seu item 13, são apresentadas as informações de instalação elétrica:

"13.1.1.1 As exigências desta norma, relacionadas com a instalação e dos seus componentes constituintes do equipamento elétrico, aplicam-se: a) à chave geral do circuito de potência e circuitos dependentes; b) ao interruptor do circuito de iluminação da cabina e circuitos dependentes. O elevador deve ser considerado como um todo, assim como uma máquina com o seu equipamento elétrico.

13.1.1.2 Os requisitos nacionais relacionados com os circuitos de fornecimento de eletricidade devem aplicar-se até os terminais de entrada dos interruptores referenciados em 13.1.1.1. Eles devem aplicar-se a todos os circuitos de iluminação da casa de máquinas, casa de polias (se existir), caixa e poço".

São condições obrigatórias quanto às instalações elétricas:

- I. Nas casas de máquinas e casas de polias é necessária uma proteção contra contato direto, por meio de coberturas possuindo um grau de proteção pelo menos IP 2X.
II. O condutor neutro e o condutor para a terra devem ser sempre distintos.
III. O valor médio em corrente contínua ou o valor eficaz em corrente alternada da tensão entre condutores ou entre condutores e terra não deve exceder 250 V para os circuitos de controle e de segurança.

Está correto o que consta em

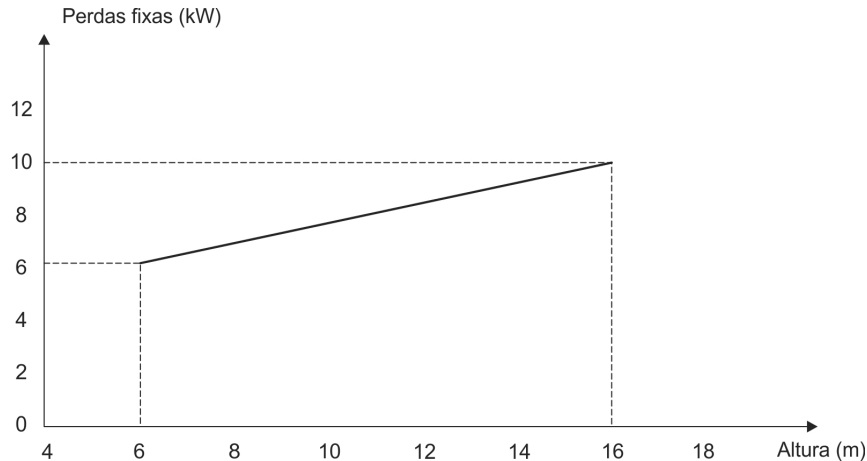
- (A) I, apenas.
(B) II, apenas.
(C) I e II, apenas.
(D) II e III, apenas.
(E) I, II e III.



Atenção: Para responder às questões de números 57 e 58, considere o texto:

O movimento de uma escada rolante convencional gera um consumo de energia elétrica que depende basicamente das perdas fixas e das perdas variáveis num certo tempo de movimento.

57. Com relação às perdas fixas, a potência necessária para movimentar a escada rolante depende da altura da escada e do tipo mecânico (rolamento ou mancal, usado na corrente do degrau e das rodas; guia para a corrente e correia do degrau e engrenagem). É apresentado abaixo o gráfico das perdas fixas (kW) em função da altura da escada (m) para um tipo mecânico específico.



Considerando que a relação é linear, é correto afirmar que a energia elétrica consumida por perdas fixas, em kWh, num período de 20 horas de movimento para uma escada de 10 metros de altura é:

- (A) 11.
- (B) 84.
- (C) 116.
- (D) 152.
- (E) 205.

58. As normas envolvendo performance energética de elevadores e escadas rolantes não apresentam nenhum cálculo analítico para estimar o consumo de energia elétrica diário devido às perdas variáveis no movimento de uma escada rolante. Um modelo matemático proposto por Lutfi Al-Sharif é muito utilizado em projetos:

$$P_v = \frac{N \cdot 9,8 \cdot H \cdot \text{Peso}_m \cdot K}{36 \cdot 10^5}$$

Onde:

- P_v : perdas variáveis em kWh por dia;
- N : número diário de passageiros;
- Peso_m : peso médio de um passageiro (kg);
- H : altura da escada rolante (m);
- $0,7 \leq k \leq 1$: coeficiente de caminhada.

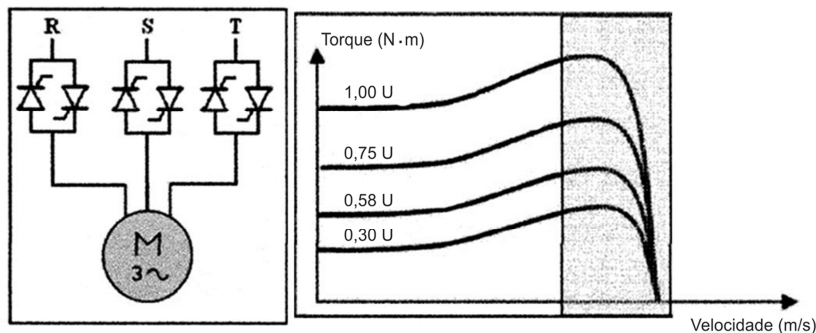
Considerando um número diário de 1000 passageiros, peso médio do passageiro 70 kg, altura da escada 10 m e coeficiente de caminhada 0,7, as perdas variáveis, em kWh por dia, dado pelo modelo é:

- (A) 0,7.
- (B) 1,3.
- (C) 2,3.
- (D) 3,9.
- (E) 5,2.



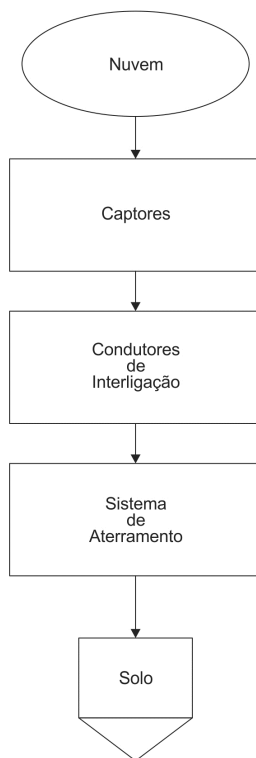
59. Para a movimentação de elevadores em edifícios, existem tecnologias para o controle dos motores alimentados em corrente contínua e em corrente alternada. Atualmente os motores de corrente alternada são mais utilizados por motivos de manutenção e eficiência energética. Existem ainda outros tipos de motores, os síncronos de ímãs permanentes, que têm que estar necessariamente acoplados a um sistema de comando composto por um variador de tensão e frequência próprios.

Considere o esquema simplificado de comando apresentado na figura abaixo:



O esquema apresentado e que se caracteriza por manter uma elevada corrente de partida (4 a 5 vezes a corrente nominal) e trabalhar em altas temperaturas devido ao alto escorregamento, corresponde ao tipo de comando:

- (A) Ward-Leonard.
(B) por variação de tensão e frequência – VVVF.
(C) por variação de tensão – ACVV.
(D) por ponte de tiristores – SCR.
(E) por ponte de resistores com velocidade fixa.
60. Sistema de Proteção contra Descargas Atmosféricas tem sua configuração apresentada no fluxograma abaixo:



Um projeto de manutenção predial contempla a verificação dos componentes apresentados no fluxograma. Com relação aos componentes abaixo:

- I. Gaiola de Faraday
II. Estruturas metálicas prediais
III. Múltiplos eletrodos verticais

É correto afirmar que:

- (A) I é captor; II é condutor de interligação; III é sistema de aterramento.
(B) I é sistema de aterramento; II é captor; III é condutor de interligação.
(C) I é captor; II é captor; III é sistema de aterramento.
(D) I é sistema de aterramento; II é condutor de interligação; III é condutor de interligação.
(E) I é condutor de interligação; II é sistema de aterramento; III é captor.