



ASSEMBLEIA LEGISLATIVA ESTADO DO RIO GRANDE DO SUL CONCURSO PÚBLICO Nº 01/2018

ANALISTA LEGISLATIVO - ENGENHEIRO MECÂNICO

Instruções

Leia atentamente e cumpra rigorosamente as instruções que seguem, pois elas são parte integrante das provas e das normas que regem esse Concurso.

1. Atente-se aos avisos contidos no quadro da sala.
2. Seus pertences deverão ser armazenados dentro do saco plástico fornecido pelo fiscal. Somente devem permanecer em posse do candidato caneta esferográfica, documento de identidade, lanche e água, se houver. A utilização de qualquer material não permitido em edital é expressamente proibida, acarretando a imediata exclusão do candidato.
3. Certifique-se de que este caderno:
 - contém 60 (sessenta) questões e 01 (uma) prova discursiva;
 - refere-se ao cargo para o qual realizou a inscrição;
4. Cada questão oferece 5 (cinco) alternativas de respostas, representadas pelas letras A, B, C, D e E, sendo apenas 1 (uma) a resposta correta.
5. No caderno de prova, pode-se rabiscar, riscar e calcular.
6. Será respeitado o tempo para realização da prova conforme previsto em edital, incluindo o preenchimento da grade de respostas.
7. A responsabilidade referente à interpretação dos conteúdos das questões é exclusiva do candidato.
8. Os dois últimos candidatos deverão retirar-se da sala de prova ao mesmo tempo, devendo assinar a Ata de Prova.
9. Os gabaritos preliminares da prova objetiva serão divulgados na data descrita no Cronograma de Execução.

Boa prova!



Instrução: As questões de números 01 a 10 referem-se ao texto abaixo. Os destaques ao longo do texto estão citados nas questões.

Fake news circulam mais rápido do que notícias reais, diz estudo.

01 As notícias falsas ou "fake news" circulam mais rápido pela internet que as informações
02 verdadeiras, devido mais aos próprios internautas que a alguns programas informáticos
03 automáticos, segundo um estudo publicado nesta quinta-feira (8) pela revista Science.

04 O estudo foi realizado sobre 126.000 informações verdadeiras e falsas entre 2006 e 2017,
05 difundidas pelo Twitter por três milhões de pessoas mais de 4,5 milhões de vezes.

06 Para fazer de modo eficaz a distinção entre notícias verdadeiras e falsas, a equipe
07 trabalhou com seis organizações independentes de verificação de dados.

08 As informações enganosas são em média difundidas mais rapidamente e mais amplamente
09 que as verdadeiras, segundo os pesquisadores do Instituto de Tecnologia de Massachusetts –
10 MIT.

11 Em média, as informações verdadeiras requerem seis vezes mais tempo que as falsas para
12 chegar a 1.500 pessoas, segundo suas análises.

13 A diferença é ainda mais acentuada para notícias políticas que para as relacionadas ao
14 terrorismo, __ catástrofes naturais, __ ciência, __ lendas urbanas e aos assuntos financeiros.

15 Embora muitos se preocupem com a difusão de notícias enganosas por parte de "bots" –
16 programas informáticos que realizam operações de internet sozinhos – o estudo revelou que a
17 propagação deste tipo de informações se deve sobretudo __ ação humana.

18 Esta propensão a difundir informações falsas poderia se dever, segundo o estudo, ao seu
19 caráter de novidade e ao fato de que surpreendem mais os leitores que as informações
20 verdadeiras.

21 As contas de Twitter que publicam informações falsas têm em média menos seguidores,
22 seguem menos contas e são menos ativas que as contas dos que tuítam informações verdadeiras.

23 A investigação do procurador especial americano Robert Mueller sobre a ingerência russa
24 na campanha eleitoral dos Estados Unidos para as presidenciais de 2016 fez muita referência ao
25 uso dos "bots".

26 Segundo a investigação, foram utilizados "bots" para favorecer o republicano Donald
27 Trump, que derrotou nas eleições __ democrata Hillary Clinton, e para acentuar a polarização
28 na população americana.

29 No final de fevereiro, o Twitter publicou novas regras que buscam limitar a influência dos
30 "bots" no funcionamento da rede social.

(Fonte: <https://exame.abril.com.br/tecnologia> - 08/3/2018 - adaptação)

QUESTÃO 01 – Relativamente ao uso da crase em situações textuais, avalie as afirmações que seguem:

- I. Na linha 14, as lacunas devem ser preenchidas, respectivamente, por às, à, às.
- II. Na linha 17, devido à regência do vocábulo *sobretudo*, a lacuna pode ser preenchida por *a* ou por *à*.
- III. Na linha 27, atendendo exigência de regência do verbo *derrotar*, a lacuna deve ser preenchida, obrigatoriamente, por *a*, *preposição*.

Quais estão INCORRETAS?

- A) Apenas I.
- B) Apenas II.
- C) Apenas III.
- D) Apenas I e II.
- E) Apenas II e III.

QUESTÃO 02 – Avalie as seguintes afirmações a respeito do primeiro período do texto:

- I. Caso '*internautas*' e '*programas*' (l. 02) fossem passados para o singular, outros cinco vocábulos deveriam sofrer alteração para fins de concordância.
- II. '*segundo*' (l. 03) introduz na frase a ideia de ordem, visto tratar-se de um numeral.
- III. As expressões '*mais...que*' (l. 01 e 02) expressam ideia de autoridade entre as ações que relacionam.

Quais estão corretas?

- A) Apenas I.
- B) Apenas II.
- C) Apenas III.
- D) Apenas I e II.
- E) Apenas II e III.

QUESTÃO 03 – Sobre o uso de pronomes no texto, avalie as afirmações que seguem, assinalando V, se verdadeiro, ou F, se falso.

- () A inserção de advérbio de negação imediatamente após o vocábulo '*muitos*' (l. 15) implicaria o deslocamento do pronome '*se*' para imediatamente após a forma verbal '*preocupem*' (l. 15).
- () O pronome possessivo '*seu*' (l. 18) informa ao leitor que o '*estudo*' (l. 18) é o possuidor do '*caráter de novidade*' (l. 19).
- () '*os quais*' substituiria adequada e corretamente a primeira ocorrência de '*que*' na linha 16 e a ocorrência da linha 21.
- () Se a expressão '*__ democrata Hillary Clinton*' (l. 27) fosse substituída pelo pronome oblíquo '*a*', a frase assumiria a seguinte forma: '*...que derrotou-a nas eleições...*'.

A ordem correta de preenchimento dos parênteses, de cima para baixo, é:

- A) V – V – V – V.
- B) F – F – V – V.
- C) V – V – F – F.
- D) V – F – V – F.
- E) F – F – F – F.

QUESTÃO 04 – Analise as seguintes afirmações acerca de '*Embora*' (l. 15):

- I. *Ainda que* substituiria adequada e corretamente, sem causar incorreção à frase.
- II. *Porquanto* poderia ser utilizado em lugar de *Embora*, mantendo-se a mesma relação de sentido no período.
- III. A oração iniciada por '*Embora*' exprime um fato que não se realizou ou, com toda a certeza, não se realizará.

Quais estão corretas?

- A) Apenas I.
- B) Apenas II.
- C) Apenas I e II.
- D) Apenas II e III.
- E) I, II e III.

QUESTÃO 05 – Sobre o uso de sinais de pontuação no texto, afirma-se que:

- I. "fake news" (l. 01) e "bots" (l. 15) são grafadas entre aspas por tratarem-se de palavras estrangeiras.
- II. MIT (l. 10) poderia ser colocado entre parênteses, suprimindo-se o travessão.
- III. A primeira vírgula da linha 26 e as vírgulas das linhas 11 e 29 justificam-se pela mesma regra.
- IV. A vírgula da linha 27 separa uma oração coordenada aditiva.

Quais estão corretas?

- A) Apenas I e II.
- B) Apenas II e III.
- C) Apenas III e IV.
- D) Apenas I, II e III.
- E) Apenas II, III e IV.

QUESTÃO 06 – Avalie as afirmações acerca do vocábulo *'tuítam'* (l. 22):

- I. Não se constitui em vocábulo da Língua Portuguesa, deveria, pois, ser colocado entre aspas.
- II. É acentuado em virtude da regra que determina o acento do *i* e do *u* tônicos em hiato com vogal, formando sílaba sozinhos, com ou sem *s*.
- III. É vocábulo da Língua Portuguesa, podendo ser substituído adequadamente por *teclar*.

Quais estão corretas?

- A) Apenas I.
- B) Apenas II.
- C) Apenas III.
- D) Apenas I e II.
- E) Apenas II e III.

QUESTÃO 07 – Avalie as seguintes propostas de substituição de vocábulos do texto:

- I. A substituição do verbo *'requerer'* (l. 11) por *'demandar'* não implicaria alteração na estrutura do período.
- II. *'que tem relação com o'* substituiria correta e adequadamente *'relacionadas ao'* (l. 13).
- III. A troca de *'se preocupem'* (l. 15) por *'tem se preocupado'* não feriria as regras de concordância verbal.

Quais estão corretas?

- A) Apenas I.
- B) Apenas II.
- C) Apenas I e II.
- D) Apenas I e III.
- E) Apenas II e III.

QUESTÃO 08 – Considere as seguintes hipóteses de inserção de vocábulos no texto:

- I. A inserção da expressão *'bastantes'* imediatamente antes de *'dados'* (l. 07) não provocaria incorreção gramatical ao período.
- II. Desconsiderando-se a adequação de sinais de pontuação, a inserção de *'que deve estar sempre bastante alerta'* imediatamente após a expressão *'ação humana (l. 17)'* manteria a correção gramatical do período.
- III. A inserção de *'grande número de'* imediatamente antes de *'novas regras'* (l. 29) abriria a possibilidade de flexionar o verbo *'buscar'* no singular.

Quais estão corretas?

- A) Apenas I.
- B) Apenas II.
- C) Apenas I e II.
- D) Apenas II e III.
- E) I, II e III.

QUESTÃO 09 – Avalie as afirmações que seguem relativamente a determinadas passagens do texto:

- I. A frase *'que realizam operações de internet sozinhos'* (l. 16) instaura um pressuposto: o que de todos os programas informáticos realizam operações de internet sozinhos.
- II. Na linha 18, a forma verbal *'poderia'* estabelece ideia de obrigatoriedade pelo fato de a propensão na difusão de informações falsas se dar em relação aos itens listados na linha 19.
- III. Na linha 29, o adjetivo *'novas'* instaura um pressuposto: o de que, além das novas regras publicadas, há outras que buscam limitar a influência dos "bots" no funcionamento da rede social, além das publicadas no final de fevereiro.

Quais estão corretas?

- A) Apenas I.
- B) Apenas II.
- C) Apenas III.
- D) Apenas I e II.
- E) Apenas II e III.

QUESTÃO 10 – A partir da frase: 'As informações enganosas são em média difundidas mais rapidamente e mais amplamente que as verdadeiras', retirada do texto, pode-se afirmar que:

- I. As informações verdadeiras são mais relevantes.
- II. Informações enganosas dissipam-se igualmente se comparadas às verdadeiras.
- III. Informações enganosas são mais rápidas; já as verídicas, mais amplas.

Quais estão em DESACORDO com o fragmento original?

- A) Apenas I.
- B) Apenas II.
- C) Apenas I e II.
- D) Apenas II e III.
- E) I, II e III.

RACIOCÍNIO LÓGICO-QUANTITATIVO

QUESTÃO 11 – Supondo que a sentença aberta: **qualquer deputado estadual é advogado** é verdadeira, deduzimos que também é verdadeira a sentença:

- A) Algum deputado estadual não é advogado.
- B) Nenhum deputado estadual é advogado.
- C) Algum deputado estadual é advogado.
- D) Todos os deputados estaduais não são advogados.
- E) Nem todos os deputados estaduais são advogados.

QUESTÃO 12 – A alternativa que apresenta um domínio em que a sentença: **Se algum número é maior que oito e pelo menos um número é par então existe um número maior que oito e par**, tem valor-lógico falso é:

- A) {9,11,13,15,17}
- B) {9,11,13,4,6,2}
- C) {9,10,11,12,13,14}
- D) {8,6,4,3,5,7}
- E) {10,21,33,35,37}

QUESTÃO 13 – Considere o conjunto universo $S = \{x \in \mathbb{N}, x \leq 16\}$ em que escolhemos os seguintes subconjuntos:

$$A = \{2,3,4,5,6\}$$

$$B = \{1,3,5,7,9\}$$

$$C = \{3,4,5,6,7\}$$

O conjunto resultante de $A - (B \cap C)$ é:

- A) {2,4,6}
- B) {3,5,7}
- C) {2,4,6,7}
- D) {7}
- E) {}

QUESTÃO 14 – Um clube recreativo tem 3.600 associados. Todos praticam pelo menos um esporte nas dependências do clube. Sabe-se que 510 associados praticam natação e atletismo. Entretanto, 25% dos sócios praticam atletismo e judô, esse mesmo número de associados que praticam essas modalidades é a metade dos que praticam natação e judô. Além disso, 560 associados só praticam judô e 9% dos associados praticam essas 3 modalidades de esporte. O número de associados que pratica exatamente duas modalidades de esporte é:

- A) 576.
- B) 1.476.
- C) 2.238.
- D) 2.886.
- E) 3.210.

QUESTÃO 15 – Considere os conetivos lógicos representados por: conjunção (\wedge), disjunção (\vee), negação (\neg) e condicional (\rightarrow) e as fórmulas proposicionais abaixo. Sendo P, Q e R proposições simples.

$$A: \neg (P \wedge Q) \wedge R \rightarrow \neg P \vee R$$

$$B: \neg (P \rightarrow Q) \rightarrow (\neg P \rightarrow \neg Q)$$

De acordo com a interpretação das fórmulas proposicionais acima e suas tabelas-verdade:

- A) Ambas têm 8 linhas e são tautologias.
- B) A tem 8 linhas e B tem 4 linhas e ambas são tautologias.
- C) Ambas têm 8 linhas e são contingências.
- D) A tem 8 linhas e é uma tautologia, B tem 4 linhas e é uma contingência.
- E) A tem 8 linhas e é uma contingência, B tem 4 linhas e é uma tautologia.

QUESTÃO 16 – A negação da sentença: **Paulo não protocolou o projeto de lei até o meio-dia ou Paulo está presente na sessão ordinária** é:

- A) Paulo protocolou o projeto de lei até o meio-dia ou Paulo não está presente na sessão ordinária.
- B) Paulo protocolou o projeto de lei até o meio-dia e Paulo não está presente na sessão ordinária.
- C) Paulo protocolou o projeto de lei até o meio-dia e Paulo está presente na sessão ordinária.
- D) Paulo não protocolou o projeto de lei até o meio-dia e Paulo não está presente na sessão ordinária.
- E) Paulo protocolou o projeto de lei até o meio-dia ou Paulo está presente na sessão ordinária.

QUESTÃO 17 – Supondo a verdade das seguintes proposições:

Se Antônio é parlamentar então ele tem gabinete. Antônio tem carro ou ele é professor. Se Antônio é professor, então ele expressa-se com clareza. Antônio não tem gabinete. Se Antônio tem carro, então ele é parlamentar.

Deduzimos a verdade da alternativa:

- A) Antônio é parlamentar.
- B) Antônio não tem carro.
- C) Antônio expressa-se com clareza.
- D) Antônio é professor.
- E) Antônio tem gabinete.

QUESTÃO 18 – Uma progressão aritmética e uma progressão geométrica têm ambas o primeiro termo igual a 20. Além disso, seus respectivos terceiro termos são estritamente positivos e coincidem. Assim como o segundo termo da progressão aritmética excede o segundo termo da progressão geométrica em 10. Portanto, o terceiro termo das progressões é:

- A) 100.
- B) 80.
- C) 50.
- D) 40.
- E) 30.

QUESTÃO 19 – Sabendo que o estado possui 55 deputados estaduais, sendo 9 do gênero feminino e 46 do gênero masculino, de quantas maneiras pode-se formar uma comissão de 3 deputados estaduais com obrigatoriamente um representante de cada gênero, para representar o estado em uma cerimônia no Congresso Nacional?

- A) 2.438.
- B) 3.657.
- C) 4.372.
- D) 10.971.
- E) 21.946.

QUESTÃO 20 – Um deputado contou o número de emendas apresentadas durante o primeiro ano legislativo de seu mandato. Observou que, se tivesse proposto a diferença entre quádruplo de emendas e dezoito, teria o mesmo que o dobro de emendas acrescido de oitenta e dois. O número de emendas apresentadas por esse deputado é:

- A) 8.
- B) 32.
- C) 50.
- D) 60.
- E) 100.

NOÇÕES DE DIREITO CONSTITUCIONAL E LEGISLAÇÃO ESPECÍFICA

QUESTÃO 21 – No que diz respeito aos princípios fundamentais da Constituição da República Federativa do Brasil, analise as seguintes afirmações:

- I. A valorização do trabalho e da livre iniciativa é considerada expressamente um dos objetivos fundamentais da República Federativa do Brasil.
- II. O pluralismo político e a soberania são considerados fundamentos da República Federativa do Brasil.
- III. É considerado princípio exposto das relações internacionais da República Federativa do Brasil a intervenção para fins humanitários e manutenção da paz.

Quais estão corretas?

- A) Apenas I.
- B) Apenas II.
- C) Apenas I e II.
- D) Apenas II e III.
- E) I, II e III.

QUESTÃO 22 – No que tange aos direitos políticos consagrados na Constituição da República Federativa do Brasil, analise as seguintes afirmações:

- I. São inelegíveis, no território de jurisdição do titular, o cônjuge e os parentes consanguíneos ou afins, até o segundo grau ou por adoção, do Presidente da República, de Governador de Estado ou Território, do Distrito Federal, de Prefeito ou de quem os haja substituído dentro dos seis meses anteriores ao pleito, salvo se já titular de mandato eletivo e candidato à reeleição.
- II. É condição de elegibilidade, dentre outras, a idade mínima de trinta anos para o cargo de Deputado Estadual.
- III. Para concorrerem a outros cargos, os Deputados Federais, Senadores, Deputados Estaduais e Vereadores devem renunciar aos respectivos mandatos até seis meses antes do pleito.

Quais estão corretas?

- A) Apenas I.
- B) Apenas II.
- C) Apenas I e II.
- D) Apenas II e III.
- E) I, II e III.

QUESTÃO 23 – Considerando a distribuição constitucional de competências legislativas, assinale a alternativa correta.

- A) A competência privativa da União limitar-se-á a estabelecer normas gerais que não excluam a competência supletiva dos Estados, do Distrito Federal e dos Municípios.
- B) A superveniência de lei federal sobre normas gerais, em matéria de competência concorrente, suspende a validade da lei estadual, apenas naquilo que lhe for contrário.
- C) Inexistindo lei federal sobre normas gerais, em matéria de competência concorrente, os Estados exercerão a competência legislativa plena, para atender a suas peculiaridades.
- D) No âmbito da competência concorrente, a competência da União para legislar sobre normas gerais exclui a competência complementar dos Estados.
- E) A superveniência de lei estadual sobre normas específicas, em matéria de competência privativa da União, suspende a validade da lei federal naquilo que lhe for contrário.

QUESTÃO 24 – No que diz respeito às disposições da Constituição da República Federativa do Brasil em relação à Assembleia Legislativa dos Estados e aos Deputados Estaduais, analise as seguintes afirmações:

- I. Os Deputados Estaduais são invioláveis, civil e penalmente, por quaisquer de suas opiniões, palavras e votos.
- II. Os Deputados Estaduais, desde a expedição do diploma, serão submetidos a julgamento criminal perante o Superior Tribunal de Justiça.
- III. O número de Deputados à Assembleia Legislativa corresponderá ao triplo da representação do Estado na Câmara dos Deputados e, atingido o número de trinta e seis, será acrescido de tantos quantos forem os Deputados Federais acima de doze.

Quais estão corretas?

- A) Apenas I.
- B) Apenas I e II.
- C) Apenas I e III.
- D) Apenas II e III.
- E) I, II e III.

QUESTÃO 25 – No que diz respeito ao regime jurídico das medidas provisórias previsto na Constituição da República Federativa do Brasil, assinale a alternativa correta.

- A) As medidas provisórias terão sua votação iniciada no Senado Federal.
- B) Prorrogar-se-á uma única vez por igual período a vigência de medida provisória que, no prazo de cento e vinte dias, contado de sua edição, não tiver a sua votação encerrada nas duas Casas do Congresso Nacional.
- C) É vedada a edição de medida provisória sobre matéria relativa a cidadania, direitos políticos e direito eleitoral, salvo partidos políticos.
- D) É vedada a edição de medida provisória sobre matéria reservada à lei complementar.
- E) É vedada a reedição, na mesma legislatura, de medida provisória que tenha sido rejeitada ou que tenha perdido sua eficácia por decurso de prazo.

QUESTÃO 26 – No âmbito do processo legislativo federal, o Congresso Nacional e suas Casas terão comissões permanentes e temporárias, constituídas na forma e com as atribuições previstas no respectivo regimento ou no ato de que resultar sua criação. Sobre tais comissões, assinale a alternativa correta.

- A) Não cabe às comissões convocar Ministros de Estado para prestar informações sobre assuntos inerentes a suas atribuições.
- B) Às comissões cabe discutir e votar projeto que exija a competência do Plenário na forma do regimento.
- C) As comissões parlamentares de inquérito terão poderes de investigação próprios das autoridades judiciais, além de outros previstos nos regimentos das respectivas Casas.
- D) As comissões parlamentares temporárias serão formadas, tanto quanto possível, pelos parlamentares do partido que promoveu a sua constituição, dispensada a representação proporcional.
- E) As comissões parlamentares de inquérito serão criadas pela respectiva Casa e sua duração se dará pelo prazo necessário à apuração de fato determinado caracterizado, ou não, como infração penal.

QUESTÃO 27 – Nos termos da Lei Complementar Estadual nº 10.098/1994, que dispõe sobre o Estatuto e Regime Jurídico dos Servidores Públicos Civis do Estado do Rio Grande do Sul, o servidor será punido com pena de demissão, dentre outras, nas hipóteses de:

- A) Improbidade administrativa e abandono do cargo em decorrência de mais de dez faltas consecutivas.
- B) Se recusar a ser submetido à inspeção médica determinada pela autoridade competente.
- C) Atestar falsamente a prestação de serviço, bem como propuser, permitir, ou receber a retribuição correspondente a trabalho não realizado.
- D) Utilizar pessoal ou recursos materiais da repartição em atividades particulares ou políticas.
- E) Deixar de atender notificação para prestar depoimento em processo disciplinar.

QUESTÃO 28 – Nos termos da Lei Complementar Estadual nº 10.098/1994, que dispõe sobre o Estatuto e Regime Jurídico dos Servidores Públicos Civis do Estado do Rio Grande do Sul, são formas de vacância do cargo público:

- A) Demissão e reversão.
- B) Suspensão e demissão.
- C) Readaptação e reintegração.
- D) Recondição e readaptação.
- E) Exoneração e reintegração.

QUESTÃO 29 – Nos termos da Lei nº 14.688/2015, que institui o Plano de Cargos, Carreiras e Vencimentos e reorganiza o quadro de pessoal efetivo da Assembleia Legislativa do Estado do Rio Grande do Sul e dá outras providências, a progressão na carreira, além de disciplinada por Resolução da Mesa, deverá observar, dentre outros, aos seguintes critérios:

- I. Tempo de serviço entre as classes de, no mínimo, dois anos.
- II. Participação em Grupo de Estudo, Sindicância, Força Tarefa instituídas em portaria específica, se designado.
- III. Realização de avaliação periódica de desempenho a cada 12 meses para aferir o desempenho no exercício das atribuições do servidor.

Quais estão corretos?

- A) Apenas I.
- B) Apenas I e II.
- C) Apenas I e III.
- D) Apenas II e III.
- E) I, II e III.

QUESTÃO 30 – De acordo como o Regimento Interno da Assembleia Legislativa do Estado do Rio grande do Sul – Resolução nº 2.288/1991, no primeiro ano da legislatura, os Deputados reunir-se-ão em sessão preparatória no dia 30 de janeiro e a direção dos trabalhos caberá primeiro:

- A) Ao Deputado mais idoso dos presentes.
- B) Ao Deputado que exerceu a função de Vice-Presidente no período anterior.
- C) Ao Governador do Estado do Rio Grande do Sul.
- D) Ao Presidente da Assembleia do período anterior, mesmo não reeleito Deputado.
- E) Ao Presidente da Assembleia do período anterior, se reeleito Deputado.

NOÇÕES DE DIREITO ADMINISTRATIVO

QUESTÃO 31 – Em relação à normatização sobre improbidade administrativa, é correto afirmar que:

- A) Os atos de improbidade administrativa importarão a perda dos direitos políticos, da função pública, a indisponibilidade dos bens e o ressarcimento ao erário, na forma e gradação previstas em lei, sem prejuízo da ação penal cabível.
- B) O Ministério Público ou Tribunal ou Conselho de Contas poderá, a requerimento, designar representante para acompanhar o procedimento administrativo destinado a apurar ato de improbidade administrativa.
- C) Quando o ato de improbidade causar lesão ao patrimônio público ou ensejar enriquecimento ilícito, caberá à autoridade legislativa proceder a indisponibilidade dos bens do indiciado.
- D) Em se tratando de servidores da Assembleia Legislativa do Estado do Rio Grande do Sul, a declaração de bens de que trata a Lei de Improbidade Administrativa compreende bens imóveis, móveis, semoventes e qualquer outra espécie de bens e valores patrimoniais, localizados no território do Estado.
- E) O sucessor daquele que causar lesão ao patrimônio público ou se enriquecer ilicitamente não está sujeito aos efeitos da Lei de Improbidade.

QUESTÃO 32 – Assinale a alternativa correta tendo por base as definições da Lei de Licitações.

- A) Considera-se obra toda a atividade destinada a obter determinada utilidade de interesse para a Administração, tais como: demolição, conserto, instalação, montagem, operação, conservação, reparação, adaptação e manutenção.
- B) Considera-se serviço toda a construção, reforma, fabricação, recuperação ou ampliação, realizada por execução direta ou indireta.
- C) Denomina-se compra toda aquisição remunerada de bens ou serviços, inclusive os de publicidade, para fornecimento de uma só vez.
- D) O Seguro-Garantia é o que garante o fiel cumprimento das obrigações assumidas por empresas em licitações e contratos.
- E) Considera-se execução direta por empreitada de preço global a contratação de obra ou serviço por preço certo de unidades determinadas.

QUESTÃO 33 – Segundo se depreende dos termos da Lei Complementar nº 101/2000 (Lei de Responsabilidade Fiscal), a administração pública burocrática e imperativa cedeu espaço à administração pública gerencial. NÃO é um exemplo dessa alteração paradigmática:

- A) A submissão ao princípio da eficiência.
- B) A observância da participação popular.
- C) A publicidade e transparência dos atos administrativos.
- D) O princípio da consensualidade.
- E) O princípio da legalidade estrita.

QUESTÃO 34 – A atividade administrativa é subordinada à lei, e a Administração, assim com as pessoas administrativas, não tem disponibilidade sobre os interesses públicos, mas apenas o dever de curá-los nos termos das finalidades predeterminadas legalmente (BANDEIRA DE MELLO, 2016). Tendo por base esse trecho doutrinário, compreende-se que a administração pública NÃO está submetida ao princípio da:

- A) Continuidade do serviço público.
- B) Autotutela.
- C) Publicidade.
- D) Finalidade pública.
- E) Imutabilidade do regime jurídico.

QUESTÃO 35 – A Súmula nº 473 do Supremo Tribunal Federal estabelece que a administração pública poderá _____ seus próprios atos, quando eivados de vícios que os tornem _____, porque deles não se originam direitos; ou _____ por motivo de conveniência ou oportunidade, respeitados os direitos adquiridos, e ressalvada, em todos os casos, a apreciação judicial.

Assinale a alternativa que preenche, correta e respectivamente, as lacunas do trecho acima.

- A) revogar – ilegais – anulá-los
- B) anular – ilegais – revogá-los
- C) revogar – inconvenientes – anulá-los
- D) anular – inconvenientes – revogá-los
- E) anular – inoportunos – revogá-los

ADMINISTRAÇÃO PÚBLICA

QUESTÃO 36 – O controle dos gastos públicos é orientado por uma série de princípios. Em relação a estes princípios e às suas descrições, relacione a Coluna 1 à Coluna 2.

Coluna 1

1. Princípio da Universalidade.
2. Princípio da Imparcialidade.
3. Princípio da Independência.
4. Princípio da Totalidade.

Coluna 2

- () O dinheiro, os bens e os valores componentes do patrimônio público estão submetidos ao controle.
- () Todos os gestores públicos estão submetidos ao controle.
- () O controle não deve estar vinculado a agentes políticos ou servidores públicos, independentemente da sua posição hierárquica na Administração Pública.
- () As ações de controle devem ser implementadas sem a intromissão de questões políticas no desenvolvimento das atividades.

A ordem correta de preenchimento dos parênteses, de cima para baixo, é:

- A) 1 – 4 – 2 – 3.
- B) 4 – 1 – 3 – 2.
- C) 1 – 3 – 2 – 4.
- D) 4 – 2 – 3 – 1.
- E) 1 – 4 – 3 – 2.

QUESTÃO 37 – De acordo com a Lei nº 4.320/1964, NÃO se classifica como investimento a dotação para:

- A) A manutenção de serviços anteriormente criados, inclusive as destinadas a atender a obras de conservação e adaptação de bens imóveis.
- B) O planejamento e a execução de obras.
- C) A aquisição de instalações.
- D) A aquisição de equipamentos e material permanente.
- E) A constituição ou aumento do capital de empresas que não sejam de caráter comercial ou financeiro.

QUESTÃO 38 – Integram a Administração Indireta do Estado do Rio Grande do Sul as seguintes entidades, EXCETO:

- A) A Fundação Universidade Estadual do Rio Grande do Sul (UERGS).
- B) A Agência Estadual de Regulação dos Serviços Públicos Delegados do Rio Grande do Sul (AGERGS).
- C) A Procuradoria Geral do Estado (PGE – RS).
- D) O Instituto de Previdência do Estado do Rio Grande do Sul (IPERGS).
- E) O Escritório de Desenvolvimento de Projetos (EDP).

QUESTÃO 39 – Em relação ao disposto no Estatuto dos Servidores Públicos Cíveis do Estado do Rio Grande do Sul (Lei Complementar Estadual nº 10.098/1994), analise as afirmativas abaixo e assinale V, se verdadeiras, ou F, se falsas.

- () A nomeação somente será realizada em caráter efetivo.
- () A posse é a aceitação expressa do cargo, formalizada com a assinatura do termo no prazo de 15 (quinze) dias, a contar da nomeação, sem possibilidade de prorrogação do referido prazo.
- () Em relação à lotação do servidor, essa deverá observar, sempre que possível, a relação entre as atribuições do cargo, as atividades específicas da repartição e as características individuais apresentadas pelo servidor.
- () O exercício refere-se ao efetivo desempenho das atribuições do cargo e dar-se-á no prazo de, no máximo, 30 dias contados da data posse.

A ordem correta de preenchimento dos parênteses, de cima para baixo, é:

- A) V – F – V – F.
- B) F – F – V – V.
- C) F – V – F – V.
- D) F – F – V – F.
- E) V – V – F – F.

QUESTÃO 40 – De acordo com o Estatuto dos Servidores Públicos Cíveis do Estado do Rio Grande do Sul (Lei Complementar Estadual nº 10.098/1994), o servidor será punido com pena de demissão nas hipóteses de:

- I. Indisciplina ou insubordinação grave ou reiterada.
- II. Ofensa física contra qualquer pessoa, cometida em serviço, ainda que em legítima defesa própria ou de terceiros.
- III. Exercer advocacia administrativa.
- IV. Ausências excessivas ao serviço em número superior a 30 (trinta) dias, intercalados, durante um ano.

Quais estão corretas?

- A) Apenas I.
- B) Apenas I e II.
- C) Apenas I e III.
- D) Apenas II e IV.
- E) Apenas III e IV.

CONHECIMENTOS ESPECÍFICOS

QUESTÃO 41 – Analise as assertivas abaixo que tratam dos sistemas de tolerâncias e ajustes e assinale V, se verdadeiras, ou F, se falsas.

- () A qualidade de trabalho, segundo as normas brasileiras, é identificada por duas letras seguidas de um ou dois números.
- () Índices maiores indicam peças fabricadas com maior precisão.
- () Peças fabricadas com índice IT01 possuem acabamento grosseiro.
- () O índice IT8 é utilizado para acoplamentos entre eixo e furos.

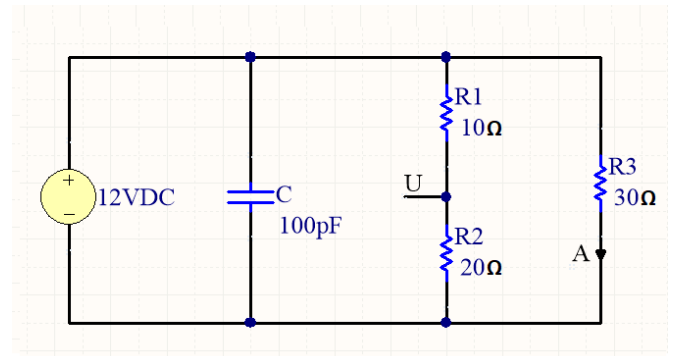
A ordem correta de preenchimento dos parênteses, de cima para baixo, é:

- A) F – F – V – F.
- B) V – F – V – F.
- C) V – V – F – F.
- D) F – V – F – V.
- E) V – F – F – V.

QUESTÃO 42 – Em determinada indústria, funcionava um forno e um motor, ambos elétricos, de forma que a potência aparente total era de 139 kVA. Os diretores dessa indústria decidiram substituir o motor por um modelo mais novo e eficiente, mas com a mesma potência ativa do motor anterior, de valor 70 kW, de forma que o consumo de potência aparente passou a ser 117 kVA. Sabendo que o forno consome 35 kW de potência puramente resistiva, assinale a alternativa mais próxima do valor da soma do fator de potência do motor antigo e do novo motor instalado.

- A) 0,5.
- B) 0,8.
- C) 1,0.
- D) 1,1.
- E) 1,5.

QUESTÃO 43 – Analise o circuito elétrico abaixo e assinale a alternativa que apresenta o valor correto da potência P , dada pelo produto da corrente A pela tensão U .



- A) 1,5 W.
- B) 2,3 W.
- C) 3,2 W.
- D) 4,4 W.
- E) 5,1 W.

QUESTÃO 44 – Analise as assertivas abaixo que tratam de propriedades de um óleo lubrificante, assinalando V, se verdadeiras, ou F, se falsas.

- () Viscosidade é a resistência ao escoamento oferecida pelo óleo.
- () Densidade relativa é a relação entre a densidade do óleo a 20°C e a densidade da água a 4°C.
- () Ponto de fulgor refere-se à temperatura mínima em que se sustenta a queima do óleo.
- () Ponto de combustão refere-se à temperatura mínima à qual pode inflamar-se o vapor de óleo, no mínimo, durante 5 segundos.

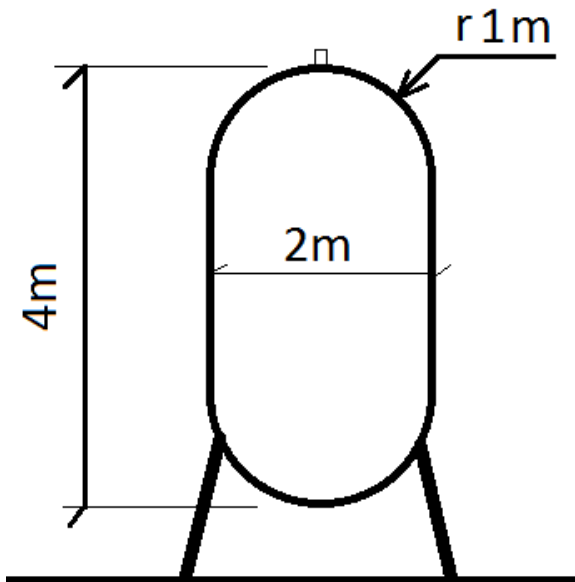
A ordem correta de preenchimento dos parênteses, de cima para baixo, é:

- A) F – F – V – F.
- B) V – F – V – F.
- C) V – V – F – F.
- D) F – V – F – V.
- E) V – F – F – V.

QUESTÃO 45 – Considere uma máquina de gelo que consome 6 kWh de energia elétrica e produz 40 kg de gelo em uma hora. Assinale a alternativa que corresponde ao valor mais aproximado do rendimento dessa máquina, considerando que a temperatura da água na entrada da máquina é de 20° C, as perdas térmicas da máquina são desprezíveis, e 1 cal = 4,19 J.

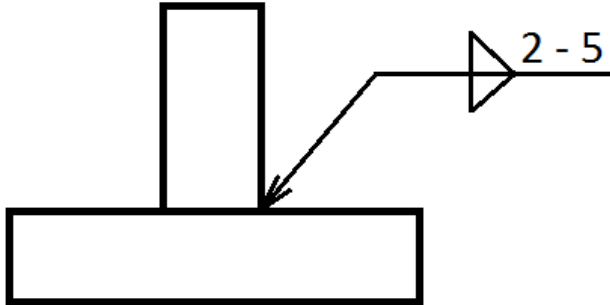
- A) 70%.
- B) 78%.
- C) 85%.
- D) 91%.
- E) 98%.

QUESTÃO 46 – Um engenheiro se depara com a seguinte situação: no recebimento de um vaso de pressão cilíndrico, com tampas esféricas, formato e dimensões externas estabelecidas na figura abaixo, ele quer ter certeza da espessura da chapa de aço utilizada na fabricação do produto. Dessa forma, ele se certifica que o vaso está completamente vazio, e enche esse vaso com água até transbordar. Na medição de volume de água que preencheu totalmente o vaso, ele encontrou o seguinte resultado: 10,16 m³. Assinale a alternativa que apresenta o valor mais provável da espessura da chapa utilizada para a fabricação desse vaso.



- A) 1/2".
- B) 1".
- C) 1 1/2".
- D) 2".
- E) 3".

QUESTÃO 47 – A figura abaixo representa uma solda que deve ser executada para unir duas chapas. Assinale a alternativa que apresenta a descrição correta da solda que deve ser executada segundo as convenções usuais de desenho técnico.



- A) Solda tipo filete intermitente em cadeia dos dois lados da junta, com cordão de 2 cm e espaçamento entre centros de 5 cm.
 B) Solda de topo de 2 cm de profundidade de penetração com cinco passadas.
 C) Solda tipo filete, com 2 cm de profundidade e espaçamento livre de 5 cm entre cordões.
 D) Solda de topo, com chanfro de 2 cm e profundidade de solda de 5 cm.
 E) Solda de topo, com chanfro de 5 cm e profundidade de solda de 2 cm.

QUESTÃO 48 – Cada alternativa abaixo apresenta um parâmetro mecânico e o símbolo de uma unidade de medida. Assinale a alternativa que apresenta uma unidade que NÃO pode ser empregada para o respectivo parâmetro.

- A) Modulo de Young – MPa.
 B) Densidade – kg/cm³.
 C) Coeficiente de Poisson – N/cm².
 D) Alongamento de Ruptura – %.
 E) Dureza Vickers – kgf/mm².

QUESTÃO 49 – Analise a tabela abaixo que apresenta informações sobre dois tipos de aço, o 440C e o 410.

Aço	440C	410
% de C	1%	0.1%
% de Cr	17%	12.5%
Elongação (50% em 40mm)	4%	14%
Dureza	56 Rockwell C	325 Brinell
Ensaio Charpy V	9J	36J

Com base na tabela acima e considerando os conceitos fundamentais sobre metalurgia dos aços, assinale a alternativa que traz uma afirmação INCORRETA.

- A) Comparando os resultados do ensaio Charpy e os valores de dureza superficial apresentados, podemos constatar que o aço 440C seja a melhor escolha para produção de ferramentaria.
 B) Podemos dizer que o aço 410 é o mais dúctil entre eles.
 C) Analisando a composição química dos aços, podemos concluir que o aço 410 não poderá ser temperado a óleo.
 D) Analisando a composição química dos aços, podemos dizer que ambos são aços inoxidáveis.
 E) Embora exista uma grande diferença na composição dos aços, nenhum dos dois pode ser considerado como aço ultra baixo carbono.

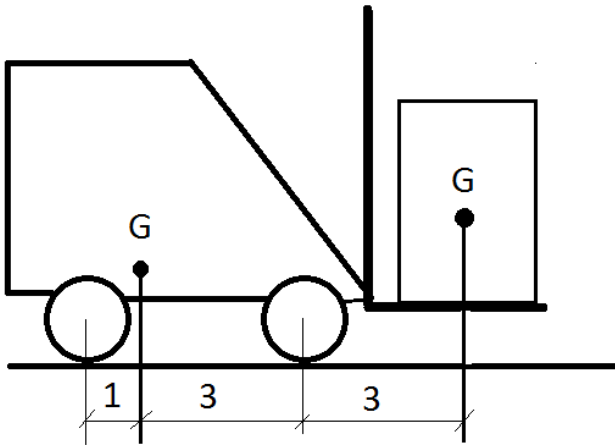
QUESTÃO 50 – O trecho abaixo descreve um tipo de processo de soldagem:

“Neste processo é utilizado um par de eletrodos que força um grande fluxo de corrente elétrica entre as peças a serem soldadas, aquecendo a superfície e permitindo a fusão dos materiais”.

Assinale a alternativa que apresenta o nome do processo citado.

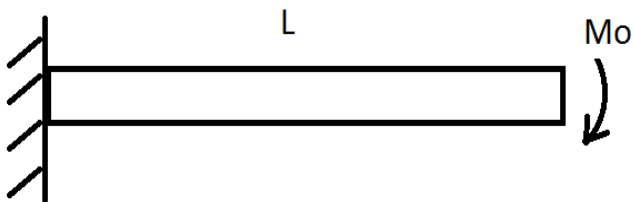
- A) Soldagem MIG.
 B) Soldagem TIG.
 C) Soldagem MAG.
 D) Soldagem a Plasma.
 E) Soldagem por Resistência.

QUESTÃO 51 – A figura abaixo representa uma empilhadeira com peso de 1.200 kgf, carregando uma carga de 800 kgf. Assinale a alternativa que apresenta o valor mais aproximado da força de reação em cada um dos dois pneus dianteiros.



- A) 300 kgf.
- B) 630 kgf.
- C) 850 kgf.
- D) 1.200 kgf.
- E) 1.600 kgf.

QUESTÃO 52 – Considere uma viga engastada como na figura abaixo, sujeita a um momento M_0 de 25 kNm, aplicado no comprimento $L = 8\text{ m}$. A viga apresenta $E = 200\text{ GPa}$ e $I = 22(10^6)\text{ mm}^4$, constantes em toda a viga. Assinale a alternativa que apresenta o valor mais aproximado do deslocamento da extremidade não engastada dessa viga.



- A) 6 mm.
- B) 36 mm.
- C) 4 cm.
- D) 18 cm.
- E) 0,4 m.

QUESTÃO 53 – O paquímetro é um instrumento de medidas largamente utilizado em engenharia mecânica. Assinale a alternativa INCORRETA em relação a esse instrumento.

- A) O paquímetro universal pode ser utilizado para medir profundidade de furos.
- B) O paquímetro universal possui bico fixo e orelha fixa.
- C) O paquímetro universal pode ser utilizado para medir diâmetros internos, diâmetros externos, ressaltos e profundidade de rasgos.
- D) O nônio possui sete divisões a mais do que a unidade utilizada na escala fixa.
- E) A resolução de um paquímetro é a menor medida que o instrumento oferece. É a relação entre a unidade de escala fixa e o número de divisões do nônio.

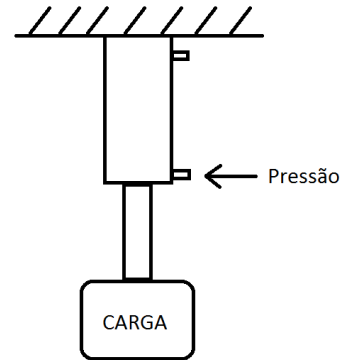
QUESTÃO 54 – A medição de durezas em um determinado material é feita através de equipamentos e processos bem definidos e normalizados. Dentre esses, destaca-se a dureza Rockwell, muito utilizada para determinar a dureza de aços. Analise as assertivas abaixo que tratam desse assunto, assinalando V, se verdadeiras, ou F, se falsas.

- () Nos ensaios de dureza Rockwell normal, utiliza-se uma pré-carga de 10 kgf e a carga maior pode ser de 60, 100 ou 150 kgf.
- () Na determinação de dureza Rockwell C, o penetrador utilizado é um cone de diamante de 120°.
- () A medição de durezas Rockwell normal e superficial não pode ser realizada no mesmo equipamento, uma vez que o método de medição é diferente, para além da troca de penetrador, da determinação da pré-carga e da carga maior.
- () Na medição de dureza Rockwell superficial, é possível medir a dureza de materiais macios como papel e filmes plásticos.

A ordem correta de preenchimento dos parênteses, de cima para baixo, é:

- A) F – F – V – F.
- B) V – F – V – F.
- C) V – V – F – F.
- D) F – V – F – V.
- E) V – F – F – V.

QUESTÃO 55 – Considere um cilindro hidráulico de dupla ação utilizado para suspender uma carga, conforme a figura abaixo, com comprimento total de 320 mm e curso de 280 mm, diâmetro de êmbolo de 80 mm, diâmetro de haste de 40 mm, que atua com uma pressão de óleo de 60 bar e vazão de 20 litros por minuto. Assinale a alternativa que apresenta o valor mais aproximado do peso máximo que poderá ser suspenso nessas condições, desconsiderando o peso do próprio cilindro.



- A) 236 kgf.
- B) 830 kgf.
- C) 1.642 kgf.
- D) 2.306 kgf.
- E) 4.102 kgf.

QUESTÃO 56 – Em relação aos sistemas de vedação denominados selos mecânicos, assinale a alternativa INCORRETA.

- A) O selo mecânico é um vedador de pressão que utiliza princípios hidráulicos para reter fluidos.
- B) O selo mecânico elimina o desgaste prematuro do eixo e da bucha.
- C) A lubrificação do selo é realizada pela vazão ou fuga do produto em operação, devendo ser previsto um sistema de coleta desse produto no cárter.
- D) O selo mecânico permite operar fluidos tóxicos, corrosivos ou inflamáveis com segurança.
- E) O selo mecânico tem capacidade de absorver o jogo e a deflexão normais do eixo rotativo.

QUESTÃO 57 – Analise as assertivas abaixo que tratam de tratamentos térmicos de aços, assinalando V, se verdadeiras, ou F, se falsas.

- () O processo de têmpera tem como finalidade alterar a dureza do aço, introduzindo diferentes quantidades de bainita a microestrutura do material.
- () O processo de revenimento impacta drasticamente a ductilidade do aço ao reduzir tensões internas do material.
- () Por terem finalidades contrárias, um aço para construção mecânica quase nunca será submetido ao processo de revenimento após passar por uma etapa de têmpera durante sua fabricação.
- () Tanto no processo de têmpera quanto no revenimento, os principais fatores a serem controlados são a temperatura e sua taxa de variação através do tempo.

A ordem correta de preenchimento dos parênteses, de cima para baixo, é:

- A) V – V – V – V.
- B) F – V – F – V.
- C) V – F – V – F.
- D) F – F – F – V.
- E) F – V – V – V.

QUESTÃO 58 – Sobre o processo de laminação a quente, assinale a alternativa correta.

- A) Não é observado recristalização do aço durante esse processo.
- B) Devido à alta temperatura do processo, a ocorrência de oxidação é quase inexistente.
- C) Esse tipo de processo não pode ser empregado na maioria das ligas de alumínio convencionais.
- D) Com a elevada temperatura desse processo, existe um aumento da tensão de escoamento, produzindo peças mais dúcteis.
- E) Esse processo requer a adoção de grandes tolerâncias dimensionais, devido a efeitos de contração e expansão causados pela temperatura.

QUESTÃO 59 – Analise as assertivas abaixo que tratam de nomenclaturas técnicas associadas a roscas e sua fabricação por usinagem, assinalando V, se verdadeiras, ou F, se falsas.

- () Escantilhão é uma pequena ferramenta em forma de ângulo usada como um modelo de preparação e guia para o formato da rosca na usinagem em torno mecânico.
- () Meia porca é um acoplamento com porca dividida para mover o carro principal do torno com o passo correto para a rotação do fuso na usinagem da rosca.
- () Rosca de ressalto é o tipo de rosca que permite que o objeto seja rosqueado até o fim da rosca.
- () Saída de rosca é o canal formado no eixo no qual o bit de rosca para de usar.

A ordem correta de preenchimento dos parênteses, de cima para baixo, é:

- A) V – V – V – V.
- B) F – V – F – V.
- C) V – F – F – F.
- D) F – F – V – V.
- E) F – V – V – V.

QUESTÃO 60 – Levando em consideração os conceitos e a aplicabilidade da manutenção preditiva, assinale a alternativa INCORRETA.

- A) A manutenção preditiva nada mais é do que uma manutenção preventiva baseada na condição do equipamento.
- B) A manutenção preditiva permite o acompanhamento do equipamento através de medições realizadas quando ele estiver em pleno funcionamento, o que possibilita uma maior disponibilidade, já que este vai sofrer intervenção somente quando estiver próximo de um limite estabelecido previamente pela equipe de manutenção.
- C) Para que seja estabelecido esse tipo de manutenção, o equipamento, sistema ou instalação deve permitir algum tipo de monitoramento.
- D) As falhas devem ser originadas de causas que possam ser monitoradas e ter sua progressão acompanhada.
- E) Os custos envolvidos no processo de monitoramento, de reparo e de horas-máquina inativas normalmente são muito maiores que os custos de manutenção corretiva, por isso, esse tipo de manutenção é pouquíssimo utilizado.

QUESTÃO DISCURSIVA 1

Instruções: Elabore um texto dissertativo com extensão mínima de 15 linhas e máxima de 30 linhas, de acordo com a proposta abaixo:

Sobre Engenharia Mecânica, descreva tecnicamente o motor térmico de Carnot, o ciclo de refrigeração de Carnot e para que é utilizado.

Utilize este espaço para fazer seu rascunho

1	
2	
3	
4	
5	
6	
7	
8	
9	
10	
11	
12	
13	
14	
15	
16	
17	
18	
19	
20	
21	
22	
23	
24	
25	
26	
27	
28	
29	
30	

QUESTÃO DISCURSIVA 2

Instruções: Elabore um texto dissertativo com extensão mínima de 15 linhas e máxima de 30 linhas, de acordo com a proposta abaixo:

Sobre Engenharia Mecânica, descreva e explique todas as etapas que acontecem em um ensaio de tração de um aço de construção mecânica de baixo carbono, baseando-se no diagrama tensão-deformação convencional.

Utilize este espaço para fazer seu rascunho

1	
2	
3	
4	
5	
6	
7	
8	
9	
10	
11	
12	
13	
14	
15	
16	
17	
18	
19	
20	
21	
22	
23	
24	
25	
26	
27	
28	
29	
30	