

Prova Escrita Objetiva – Nível Superior

# ARQUITETO

Tipo 1 – BRANCA



## SUA PROVA

Além deste caderno de provas, contendo setenta questões objetivas, você receberá do fiscal de sala:

- uma folha de respostas das questões objetivas



## TEMPO

- **4 horas** é o período disponível para a realização da prova, já incluído o tempo para a marcação da folha de respostas da prova objetiva
- **2 horas e 30 minutos** após o início da prova é possível retirar-se da sala, sem levar o caderno de prova
- **30 minutos** antes do término do período de prova é possível retirar-se da sala **levando o caderno de provas**



## NÃO SERÁ PERMITIDO

- Qualquer tipo de comunicação entre os candidatos durante a aplicação da prova
- Levantar da cadeira sem autorização do fiscal de sala
- Usar o sanitário ao término da prova, após deixar a sala



## INFORMAÇÕES GERAIS

- As questões objetivas têm cinco alternativas de resposta (A, B, C, D, E) e somente uma delas está correta
- Verifique se seu caderno está completo, sem repetição de questões ou falhas. Caso contrário, notifique imediatamente o fiscal da sala, para que sejam tomadas as devidas providências
- Confira seus dados pessoais, especialmente nome, número de inscrição e documento de identidade e leia atentamente as instruções para preencher a folha de respostas
- Use somente caneta esferográfica, fabricada em material transparente, com tinta preta ou azul
- Assine seu nome apenas no(s) espaço(s) reservado(s)
- Confira seu cargo, cor e tipo do caderno de provas. Caso tenha recebido caderno de cargo ou cor ou tipo diferente do impresso em sua folha de respostas, o fiscal deve ser **obrigatoriamente** informado para o devido registro na ata da sala
- O preenchimento das respostas da prova objetiva é de sua responsabilidade e não será permitida a troca da folha de respostas em caso de erro
- Reserve tempo suficiente para o preenchimento de suas respostas. Para fins de avaliação, serão levadas em consideração apenas as marcações realizadas na folha de respostas da prova objetiva, não sendo permitido anotar informações relativas às respostas em qualquer outro meio que não seja o caderno de provas
- A FGV coletará as impressões digitais dos candidatos na lista de presença
- Os candidatos serão submetidos ao sistema de detecção de metais quando do ingresso e da saída de sanitários durante a realização das provas
- Boa sorte!



## Língua Portuguesa

### Texto 1

#### Stephen Hawking, A Mente Que Superou Tudo

Em reverência ao gênio que revolucionou o estudo da cosmologia, o mundo prestou tributo a Stephen Hawking no dia seguinte a sua morte. O cientista britânico, símbolo da superação, teve papel decisivo na divulgação científica e virou um ícone pop. (O Globo, 15/3/2018)

### 1

O texto 1 é uma pequena notícia de primeira página de *O Globo*, cujo conteúdo é ampliado em reportagem no interior do jornal.

A marca mais característica de ser este um texto resumido é:

- (A) a presença marcante de frases curtas;
- (B) a preferência por sinais de pontuação em lugar de conectivos;
- (C) a ausência de adjetivos e advérbios;
- (D) a seleção de temas de destaque;
- (E) a utilização de verbos indicadores de ação rápida.

### 2

Na estruturação da notícia do texto 1, o jornal deu principal destaque ao seguinte papel de Stephen Hawking:

- (A) possuir uma mente privilegiada;
- (B) ter revolucionado o estudo da cosmologia;
- (C) ser um símbolo de superação;
- (D) ter tido papel decisivo na divulgação científica;
- (E) ter virado um ídolo pop.

### 3

Ao dizer que o cientista inglês “virou um ícone pop”, o autor do texto 1 quer dizer que ele:

- (A) tornou-se temática de muitos filmes modernos;
- (B) realizou tarefas ligadas à arte popular;
- (C) alcançou popularidade acima das expectativas;
- (D) obteve uma fama comparável à de artistas populares;
- (E) conquistou um espaço nas artes plásticas.

### 4

Observe a charge a seguir:



A charge acima é uma homenagem a Stephen Hawking, destacando o fato de o cientista:

- (A) ter alcançado o céu após sua morte;
- (B) mostrar determinação no combate à doença;
- (C) ser comparado a cientistas famosos;
- (D) ser reconhecido como uma mente brilhante;
- (E) localizar seus interesses nos estudos de Física.

### 5

Essa charge traz elementos verbais – a fala de Einstein – e elementos imagísticos; entre os significados construídos pelos dados da imagem, NÃO está correta a seguinte afirmação:

- (A) as asas na cadeira de rodas indicam a pureza angelical do cientista falecido;
- (B) a aparência da cadeira de rodas indica a alta tecnologia de que dispunha o cientista morto;
- (C) a gestualidade de Einstein mostra alegria na recepção a Stephen Hawking;
- (D) a espécie de luneta em uma das mãos de Galileu se refere à sua atividade de observador astronômico;
- (E) as roupas dos cientistas estão adequadas à época em que viveram.

### 6

Sobre a frase dita por Einstein, é correto afirmar que:

- (A) o termo “Galileu”, por ser um vocativo, deveria ser colocado no início da frase;
- (B) o adjetivo “brilhante”, por ser um adjetivo qualificativo, deveria vir antes do substantivo “mente”;
- (C) o pronome “nós”, implícito em “estávamos esperando” se refere a todos os habitantes do céu;
- (D) o termo “Galileu” deveria aparecer entre vírgulas, por ser um vocativo;
- (E) o emprego da forma “olha” é desaconselhável por pertencer à linguagem coloquial.

## Texto 2:

Inteligência e sabedoria não são a mesma coisa. Entretanto, na linguagem cotidiana, usamos os dois termos indistintamente. Vivemos em uma sociedade onde a eficiência e os resultados são valorizados. Aparentemente, apenas os mais inteligentes estão destinados a obter sucesso. No entanto, apenas os sábios conseguem uma felicidade autêntica. Eles são guiados por valores e preocupados em fazer uso da bondade, aplicando uma visão mais otimista à vida.

Se procurarmos agora no dicionário o termo sabedoria, será encontrada uma definição simples: a faculdade das pessoas de agir de maneira sensata, prudente ou correta. Sendo assim, a primeira pergunta que vem à mente é: a inteligência não nos dá a capacidade de nos movimentarmos no nosso dia a dia da mesma maneira? Um QI médio ou alto não nos garante a capacidade de tomar decisões acertadas?

É claro que sim. Também é claro que quando falamos de inteligência surgem diferentes nuances. Por isso, o tipo de personalidade e a maturidade emocional são fatores que influenciam mais concretamente as realizações das pessoas. Isso também é verdadeiro em relação à capacidade de investir mais ou menos em seu próprio bem-estar e no dos outros.

Em vista disso, inteligência e sabedoria são dois conceitos interessantes. Assim, poderemos ter uma ideia mais precisa e útil do que realmente são. Afinal, se queremos algo, além de ter um alto QI, é necessário desenvolver uma sabedoria excepcional e moldar uma personalidade virtuosa. Isso vai um passo além do cognitivo e do emocional.

“A verdadeira sabedoria está em reconhecer a própria ignorância.” Sócrates.

Disponível em <https://amentemaravilhosa.com.br/inteligencia-e-sabedoria/>

**7**

“Inteligência e sabedoria não são a mesma coisa”.

Essa frase tem a função textual de:

- (A) introduzir tematicamente o assunto do texto 2, sem preocupações, no momento, de explicar a afirmativa;
- (B) indicar uma questão que será resolvida no restante do texto 2;
- (C) propor uma reflexão conjunta com o leitor;
- (D) despertar o interesse do leitor pela leitura do texto 2;
- (E) mostrar o posicionamento do autor diante de uma questão polêmica no terreno da psicologia.

**8**

“Inteligência e sabedoria não são a mesma coisa. Entretanto, na linguagem cotidiana, usamos os dois termos indistintamente”.

Esse segmento do texto 2 mostra que nossa linguagem cotidiana:

- (A) falha em determinar especificidades da realidade;
- (B) é empregada de diferentes formas em função da situação comunicativa em que se insere;
- (C) não possui todos os vocábulos necessários à perfeita comunicação humana;
- (D) engloba todo o conhecimento humano, mas não é usada de forma coerente por todos;
- (E) não é capaz de mostrar a diferença entre realidades próximas.

**9**

“Inteligência e sabedoria não são a mesma coisa. Entretanto, na linguagem cotidiana, usamos os dois termos indistintamente”.

Nesse segmento do texto 2, o conector “entretanto” só NÃO pode ser substituído de forma semanticamente adequada por:

- (A) contudo;
- (B) todavia;
- (C) conquanto;
- (D) no entanto;
- (E) porém.

**10**

“Vivemos em uma sociedade onde a eficiência e os resultados são valorizados. Aparentemente, apenas os mais inteligentes estão destinados a obter sucesso. No entanto, apenas os sábios conseguem uma felicidade autêntica”.

Inferimos da leitura desse segmento do texto 2 que:

- (A) a eficiência e os resultados estão mais ligados à sabedoria que à inteligência;
- (B) a sociedade não valoriza a sabedoria, mas somente a inteligência;
- (C) inteligentes e sábios podem atingir a plena felicidade;
- (D) na vida humana, a inteligência é dom superior à sabedoria;
- (E) os inteligentes não conseguem ser autenticamente felizes.

**11**

A frase do texto 2 em que os termos unidos pela conjunção “E” possuem valores sinônimos é:

- (A) “Vivemos em uma sociedade onde a eficiência e os resultados são valorizados”;
- (B) “Inteligência e sabedoria não são a mesma coisa”;
- (C) “Por isso, o tipo de personalidade e a maturidade emocional são fatores que influenciam...”;
- (D) “...desenvolver uma sabedoria excepcional e moldar uma personalidade virtuosa”;
- (E) “Isso vai um passo além do cognitivo e do emocional”.

**12**

A frase do texto 2 que NÃO exemplifica a voz passiva é:

- (A) “Vivemos em uma sociedade onde a eficiência e os resultados são valorizados”;
- (B) “Aparentemente, apenas os mais inteligentes estão destinados a obter sucesso”;
- (C) “Eles devem ser observados, analisados e desconstruídos”;
- (D) “Eles são guiados por valores e preocupados em fazer uso da bondade”;
- (E) “Se procurarmos agora no dicionário o termo sabedoria, será encontrada uma definição simples”.

**13**

Em todas as frases abaixo (texto 2) sublinhamos formas verbais de primeira pessoa do plural, em que o sujeito é quantitativamente impreciso.

O caso em que o sujeito de uma dessas formas abrange o maior universo possível de pessoas é:

- (A) “Inteligência e sabedoria não são a mesma coisa. Entretanto, na linguagem cotidiana, usamos os dois termos indistintamente”;
- (B) “Vivemos em uma sociedade onde a eficiência e os resultados são valorizados”;
- (C) “Também é claro que quando falamos de inteligência surgem diferentes nuances”;
- (D) “Assim, poderemos ter uma ideia mais precisa e útil do que realmente são”;
- (E) “Afinal, se queremos algo, além de ter um alto QI, é desenvolver uma sabedoria excepcional e moldar uma personalidade virtuosa”.

**14**

“Afinal, se queremos algo, além de ter um alto QI, é necessário desenvolver uma sabedoria excepcional”.

A forma adequada de uma oração desenvolvida correspondente à oração reduzida sublinhada (texto 2) é:

- (A) o desenvolvimento de uma sabedoria excepcional;
- (B) que desenvolvemos uma sabedoria excepcional;
- (C) que desenvolvêssemos uma sabedoria excepcional;
- (D) desenvolvermos uma sabedoria excepcional;
- (E) que desenvolvamos uma sabedoria excepcional.

**15**

A frase do texto 2 em que o vocábulo sublinhado mostra uma função sintática diferente das demais, por ser núcleo de função, é:

- (A) “Aparentemente, apenas os mais inteligentes estão destinados a obter sucesso”;
- (B) “Eles são guiados por valores e preocupados em fazer uso da bondade, aplicando uma visão mais otimista à vida”;
- (C) “...o tipo de personalidade e a maturidade emocional são fatores que influenciam mais concretamente as realizações das pessoas”;
- (D) Isso também é verdadeiro em relação à capacidade de investir mais ou menos em seu próprio bem-estar e no dos outros;
- (E) Assim, poderemos ter uma ideia mais precisa e útil do que realmente são.

**16**

A frase final do texto 2, atribuída a Sócrates, liga a sabedoria:

- (A) ao orgulho;
- (B) à bondade;
- (C) à temperança;
- (D) à humildade;
- (E) à justiça.

**17**

“Em vista disso, inteligência e sabedoria são dois conceitos interessantes. Assim, poderemos ter uma ideia mais precisa e útil do que realmente são. Afinal, se queremos algo, além de ter um alto QI, é necessário desenvolver uma sabedoria excepcional e moldar uma personalidade virtuosa. Isso vai um passo além do cognitivo e do emocional”.

O termo que NÃO possui antecedente no texto 2 é:

- (A) disso;
- (B) dois conceitos;
- (C) que;
- (D) algo;
- (E) Isso.

**18**

“Em vista disso, inteligência e sabedoria são dois conceitos interessantes. Assim, poderemos ter uma ideia mais precisa e útil do que realmente são. Afinal, se queremos algo, além de ter um alto QI, é necessário desenvolver uma sabedoria excepcional e moldar uma personalidade virtuosa. Isso vai um passo além do cognitivo e do emocional”.

O conectivo sublinhado acima que tem seu valor semântico indicado INADEQUADAMENTE é:

- (A) em vista disso / causa;
- (B) assim / conclusão;
- (C) do que / comparação;
- (D) se / condição;
- (E) além de / adição.

**19**

“Em vista disso, inteligência e sabedoria são dois conceitos interessantes. Assim, poderemos ter uma ideia mais precisa e útil do que realmente são. Afinal, se queremos algo, além de ter um alto QI, é necessário desenvolver uma sabedoria excepcional e moldar uma personalidade virtuosa. Isso vai um passo além do cognitivo e do emocional”.

Nesse segmento do texto 2, a palavra formada por processo de formação originalmente diferente dos demais é:

- (A) sabedoria;
- (B) realmente;
- (C) desenvolver;
- (D) excepcional;
- (E) personalidade.

**20**

Na comparação entre inteligência e sabedoria, realizada no texto 2, a afirmação adequada ao que é expresso no texto é:

- (A) inteligência e sabedoria são interdependentes;
- (B) sabedoria mostra valores nas relações humanas;
- (C) inteligência é a ferramenta da felicidade autêntica;
- (D) inteligência e sabedoria aparecem sempre juntas;
- (E) inteligência é superior a sabedoria.

## Noções de Direito

**21**

De acordo com o art. 5º, XXXII, da Constituição da República, “o Estado promoverá, na forma da lei, a defesa do consumidor”.

Considerando a aplicabilidade das normas constitucionais, a norma constitucional que se extrai do referido preceito tem:

- (A) eficácia limitada de princípio consumerista;
- (B) eficácia limitada de princípio institutivo;
- (C) natureza programática;
- (D) eficácia contida;
- (E) eficácia plena.

**22**

François nasceu no território brasileiro durante o período em que seus pais, nacionais franceses, aqui estavam por se encontrarem em gozo de licença na fábrica de bijuterias em que trabalhavam na França.

À luz da sistemática constitucional, François:

- (A) é brasileiro nato, desde que seus pais tenham requerido;
- (B) é brasileiro nato, desde que o requeira aos dezoito anos;
- (C) é brasileiro nato, independente de requerimento;
- (D) é apenas nacional francês, não brasileiro;
- (E) pode naturalizar-se brasileiro.

**23**

Maria, ocupante de cargo de provimento efetivo de natureza técnica na Administração Pública municipal, foi aprovada em concurso público de provas e títulos, organizado pelo Estado, para o provimento de um cargo igualmente de natureza técnica. Ao dirigir-se ao departamento de recursos humanos do Estado para apresentar os documentos necessários à posse, foi informada que a ordem constitucional vedava a acumulação de cargos públicos nas circunstâncias em que se encontrava.

À luz da sistemática constitucional, a informação prestada a Maria está:

- (A) errada, pois é possível a acumulação dos referidos cargos desde que Maria opte pela remuneração de um deles;
- (B) errada, pois é possível a acumulação dos referidos cargos, desde que seja observado o teto remuneratório;
- (C) errada, pois é possível a acumulação dos referidos cargos, desde que haja compatibilidade de horários;
- (D) certa, pois a Constituição da República veda a acumulação de cargos públicos de natureza técnica;
- (E) certa, pois a Constituição da República veda a acumulação de quaisquer cargos públicos.

**24**

Determinado político de grande influência no Estado, insatisfeito com a atuação do Juiz de Direito da Comarca em que residia, consultou o seu advogado sobre a possibilidade de ser requerida a remoção compulsória desse magistrado.

À luz da sistemática estabelecida na Constituição da República, o requerimento almejado:

- (A) pode ser deferido, por motivo de interesse público, pelo respectivo tribunal ou pelo Conselho Nacional de Justiça;
- (B) somente pode ser apreciado pelo Conselho Nacional de Justiça, que é livre para deferir-lo, ou não;
- (C) somente pode ser apreciado pelo Supremo Tribunal Federal, órgão de cúpula do Poder Judiciário;
- (D) somente pode ser apreciado pelo respectivo tribunal, que é livre para deferir-lo, ou não;
- (E) não encontra, em nenhuma hipótese, amparo na ordem constitucional.

**25**

O Tribunal de Justiça de Santa Catarina pretende alugar o imóvel vizinho ao fórum de determinada comarca do interior, que será destinado ao atendimento de suas finalidades precípuas, cujas necessidades de instalação e localização condicionaram a sua escolha. O valor total do contrato é de duzentos e quarenta mil reais, em doze parcelas mensais e sucessivas de vinte mil reais.

A contratação em tela:

- (A) deverá necessariamente ser feita mediante licitação, na modalidade tomada de preços, em razão do valor global do contrato;
- (B) deverá necessariamente ser feita mediante licitação, na modalidade concorrência, em razão do valor global do contrato;
- (C) deverá necessariamente ser feita mediante licitação, em qualquer modalidade compatível com o valor global do contrato;
- (D) poderá ser feita mediante dispensa de licitação, desde que o preço esteja compatível com o valor de mercado, segundo avaliação prévia;
- (E) poderá ser feita mediante inexigibilidade de licitação, desde que o preço esteja compatível com o valor de mercado, segundo avaliação prévia.

**26**

O Governador do Estado de Santa Catarina determinou à Secretaria Estadual de Cultura que, no âmbito de sua competência, fomentasse ações tendentes à valorização do patrimônio imaterial cultural da região. Inconformado com a política pública adotada e a situação de precariedade na saúde pública estadual, o cidadão João propôs ação popular requerendo ao Judiciário que transfira toda a verba pública que seria utilizada naquele ano na área de cultura para os hospitais estaduais, inclusive anulando todos os empenhos já realizados.

No caso em tela, em regra, ao Poder Judiciário Estadual:

- (A) não cabe se imiscuir no mérito administrativo, devendo apenas aferir a legalidade dos atos administrativos praticados e não revogá-los por motivo de oportunidade ou conveniência;
- (B) não cabe se imiscuir no mérito administrativo, devendo apenas valorar a discricionariedade dos atos administrativos praticados e revogá-los por motivo de oportunidade ou conveniência;
- (C) cabe se imiscuir no mérito administrativo, devendo anular os atos administrativos que se revelem ilegais, inoportunos ou inconvenientes, diante das provas produzidas no curso da instrução processual;
- (D) cabe se imiscuir na legalidade de cada ato administrativo, devendo revogar aqueles que se revelem inoportunos ou inconvenientes, diante das provas produzidas no curso da instrução processual;
- (E) cabe se imiscuir na legalidade e mérito de cada ato administrativo, devendo anular aqueles que se revelem ilegais, inoportunos ou inconvenientes, diante das provas produzidas no curso da instrução processual.

**27**

Os atos de improbidade praticados por qualquer agente público, servidor ou não, contra a administração direta, indireta ou fundacional de qualquer dos Poderes do Estado de Santa Catarina serão punidos na forma da Lei nº 8.429/92, que se aplica em todos os níveis da federação.

Nesse contexto, o ato de improbidade administrativa tem natureza de ilícito:

- (A) criminal, passível de sanções como a suspensão dos direitos políticos e a perda da função pública, que são aplicadas pelo juízo criminal;
- (B) administrativo, passível de sanções como a perda da função pública e o ressarcimento ao erário, que são aplicadas mediante regular processo administrativo;
- (C) disciplinar, passível de sanções como a perda da função pública e a proibição de contratar com o Poder Público, que são aplicadas mediante regular processo administrativo;
- (D) cível, passível de sanções como a suspensão dos direitos políticos e a perda da função pública, que são aplicadas pelo juízo cível;
- (E) político, passível de sanções como a suspensão dos direitos políticos e a proibição de receber benefícios ou incentivos fiscais, que são aplicadas pela respectiva casa legislativa.

**28**

João, Analista Administrativo do Tribunal de Justiça de Santa Catarina, no exercício da função, causou danos morais a Joana, parte autora em determinado processo judicial, cujos autos foram extraviados por culpa de João. Em razão de tais fatos, Joana obteve êxito em ação indenizatória aforada em face do Estado de Santa Catarina.

Na hipótese narrada, o poder público estadual:

- (A) pode acionar judicialmente João, mediante ação de regresso, tendo o ônus de comprovar que o agente público agiu com culpa;
- (B) pode acionar judicialmente João, mediante ação de regresso, desde que cumpra o ônus de comprovar que o agente público agiu com dolo;
- (C) pode acionar judicialmente João, mediante ação de regresso, independentemente de comprovar a culpa ou dolo do agente, em razão da responsabilidade civil objetiva;
- (D) não pode acionar judicialmente João, eis que a responsabilidade civil objetiva aplica-se apenas em face do Estado, que não tem o direito de regresso contra o agente;
- (E) não pode acionar judicialmente João, eis que o direito de regresso do Estado contra o agente somente surge quando demonstrada má-fé, o que inocorreu no caso.

**29**

A doutrina majoritária conceitua crime como o fato típico, ilícito e culpável. Por sua vez, o fato típico envolve o elemento subjetivo do tipo, que pode ser o dolo ou a culpa.

Sobre o tema, é correto afirmar que:

- (A) o agente que pretende causar determinado resultado e tem conhecimento de que, com sua conduta, causará, necessariamente, um segundo resultado e, ainda assim, atua, responderá por dolo eventual em relação ao segundo resultado;
- (B) os tipos culposos estão sujeitos ao princípio da tipicidade, somente podendo ser punidos quando devidamente prevista em lei a punição a título de culpa;
- (C) o agente que não quer diretamente o resultado, mas o prevê e aceita sua ocorrência a partir de sua conduta, poderá ser responsabilizado pelo tipo culposos;
- (D) o tipo culposos exige a previsibilidade objetiva, mas se houver efetiva previsão, haverá dolo, ainda que eventual;
- (E) o tipo culposos próprio, se presentes todos os demais elementos, admite a punição na modalidade tentada.

**30**

Zeca, funcionário público do Tribunal de Justiça, em dificuldades financeiras, para satisfazer um interesse pessoal de comprar um aparelho de telefonia celular novo, exige R\$1.500,00 de parte em processo judicial para apresentar manifestação favorável a ela. A parte, porém, inconformada com a conduta do funcionário, de imediato informa o fato ao juiz de direito titular da Vara vinculada ao seu processo.

A conduta de Zeca configura crime de:

- (A) prevaricação, na forma consumada;
- (B) corrupção passiva, na forma tentada;
- (C) corrupção passiva, na forma consumada;
- (D) concussão, na forma consumada;
- (E) concussão, na forma tentada.

## Conhecimentos Específicos

### 31

O edifício para o Ministério da Educação e Saúde construído no Rio de Janeiro, durante a gestão do Ministro Capanema, tornou-se símbolo da modernidade do Estado.

Uma das características arquitetônicas desse edifício, incorporada da cartilha corbusiana é:

- (A) parede estrutural;
- (B) planta compartimentada;
- (C) embasamento direto no solo;
- (D) pano de vidro;
- (E) terraço pavimentado.

### 32

O Estudo de Impacto de Vizinhança – (EIV) deve contemplar os efeitos causados por empreendimentos em áreas urbanas e comunitárias, incluindo obrigatoriamente, entre outras, as seguintes questões:

- (A) adensamento populacional e valorização imobiliária;
- (B) adensamento populacional e geração de emprego;
- (C) valorização imobiliária e assistência médica;
- (D) geração de emprego e patrimônio cultural;
- (E) assistência médica e ocupação do solo.

### 33

A arquitetura busca dar uma configuração à matéria, de modo a individualizar o objeto e atribuir-lhe uma função. Nesse sentido, considere as afirmativas abaixo, referentes aos objetivos atribuídos aos levantamentos arquitetônicos e urbanísticos:

I. Funcionalidade: envolve a organização das atividades de execução das obras.

II. Técnica: exerce preocupação com as questões relativas ao conforto térmico, acústica, lumínico e ambiental.

III. Estética: emite mensagens sensoriais a partir do produto artístico do projeto.

Está correto somente o que se afirma em:

- (A) I;
- (B) II;
- (C) III;
- (D) I e II;
- (E) II e III.

### 34

O processo de transferência da planta baixa do projeto da edificação para o terreno é definido como locação da obra.

É indicada para pequenas obras, em que os alinhamentos são definidos por pregos cravados em estruturas constituídas de duas ou três estacas cravadas diretamente no solo e travadas por uma travessa nivelada, a locação por:

- (A) gabarito;
- (B) tábua corrida;
- (C) tabela;
- (D) cavalete;
- (E) tabeira.



**35**

A Lei Federal nº 10.257, de 10 de julho de 2001 (versão atualizada de 19 julho de 2017), denominada Estatuto da Cidade, determina que o Plano Diretor é obrigatório para cidades:

- (A) com áreas suscetíveis a deslizamentos de grande impacto;
- (B) integrantes de regiões rurais de grandes extensões;
- (C) inseridas em área desprovida de influência de atividades com forte significação ambiental;
- (D) com áreas isentas de interesse turístico e histórico;
- (E) com qualquer densidade populacional.

**36**

Em uma instalação elétrica com tensão de linha de 220 V e esquema de aterramento TN-S, ocorreu um contato da fase com a carcaça metálica de um equipamento em um de seus circuitos. Esse circuito possui bitola de  $4 \text{ mm}^2$  e comprimento de 20 metros.

Considerando-se que a resistividade do fio do circuito é igual a  $0,02 \Omega \cdot \text{mm}^2/\text{m}$  e desprezando-se qualquer resistência de contato, o valor da corrente de falta, em ampères, é igual a:

- (A) 635;
- (B) 1.100;
- (C) 1.270;
- (D) 1.910;
- (E) 2.200.

**37**

Em um terreno a ser submetido à terraplanagem, calculou-se que devem ser retirados  $70 \text{ m}^3$  de solo.

O volume de terra a ser transportado para outro local, considerando-se a taxa de empolamento de 30%, é igual a:

- (A)  $21 \text{ m}^3$ ;
- (B)  $49 \text{ m}^3$ ;
- (C)  $91 \text{ m}^3$ ;
- (D)  $100 \text{ m}^3$ ;
- (E)  $233 \text{ m}^3$ .

**38**

Durante o trabalho de um aterro é comum realizar a compactação do solo que sofreu a movimentação.

O processo de compactação resultante de uma força vertical aplicada ao terreno em uma frequência inferior a 500 golpes por minuto é:

- (A) compressão;
- (B) amassamento;
- (C) vibração;
- (D) impacto;
- (E) esmagamento.

**39**

O escoramento consiste em estruturas temporárias utilizadas para sustentação de formas para concretagem.

Sobre o tema, é correto afirmar que:

- (A) escoras tubulares ajustáveis são utilizadas nas construções de alto pé direito;
- (B) torres de escoramento e treliças são estruturas em madeira de baixa altura, formadas pela associação de torres;
- (C) vigas leves são vigas constituídas de 2 perfis "I" executados com chapa em madeira com uma alma de aço;
- (D) treliças leves são constituídas de treliças e vigas de alma cheia encaixáveis;
- (E) escoramentos de madeira são constituídos de madeiras isentas de deformações com ligamentos realizados exclusivamente por parafusos.

**40**

Os elementos gráficos de um projeto arquitetônico que indicam a posição da edificação no terreno, a vista superior de uma edificação cortada por um plano horizontal a uma altura de 1,50m e as vistas frontal, laterais e posterior de uma edificação são, respectivamente:

- (A) situação, planta baixa e elevação;
- (B) situação, planta baixa e corte;
- (C) situação, cobertura e corte;
- (D) locação, planta baixa e elevação;
- (E) locação, corte e elevação.

**41**

Um dos requisitos que o arquiteto deverá obedecer ao projetar as instalações sanitárias da área de convivência do canteiro de obras de uma edificação consiste em:

- (A) possuir pé direito mínimo de 2,00 m, por se tratar de construção provisória;
- (B) ter a fiação elétrica aparente, para facilitar a manutenção;
- (C) ser construída antes da instalação do próprio canteiro de obras;
- (D) utilizar latrinas devido à praticidade e ao baixo custo;
- (E) ter ventilação natural através de aberturas voltadas para o exterior.

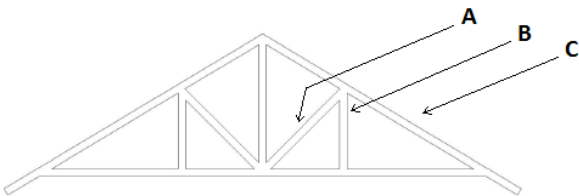
**42**

No desenvolvimento do projeto de arquitetura para uma edificação, a etapa de anteprojeto se destina à:

- (A) representação das informações técnicas necessárias à análise e aprovação pelas autoridades competentes, com base nas exigências legais;
- (B) elaboração de análise e avaliações para seleção e recomendação de alternativas para a concepção da edificação e de seus elementos;
- (C) idealização e reprodução final dos elementos técnicos da edificação, completos e definitivos, necessários à licitação e execução dos serviços.
- (D) concepção e representação das informações técnicas provisórias de detalhamento da edificação, suficientes à elaboração de estimativas de custos;
- (E) coleta das informações de referência que representem as condições preexistentes, de interesse para instruir a elaboração do projeto.

**43**

As tesouras são muito utilizadas como solução de coberturas em construções. A figura abaixo apresenta uma dessas estruturas.



As partes A, B e C são, respectivamente:

- (A) pendural, montante e banzo;
- (B) pendural, banzo e beiral;
- (C) diagonal, montante e banzo;
- (D) diagonal, banzo e beiral;
- (E) diagonal, pendural e beiral.

**44**

As placas cimentícias possuem características que permitem a sua utilização como fechamento externo ou interno de uma edificação.

Constitui uma desvantagem das placas cimentícias em relação aos produtos de maior massa e espessura a seguinte característica:

- (A) resistência aos impactos;
- (B) compatibilidade com outros materiais;
- (C) isolamento térmico;
- (D) resistência à umidade;
- (E) rapidez na execução.

**45**

Na construção de um ambiente, diversos serviços devem ser executados em uma sequência lógica.

No caso de um banheiro, considere os serviços a seguir:

- A) alvenaria;
- B) louças sanitárias, bancadas, metais sanitários;
- C) azulejo;
- D) piso cerâmico.

A sequência correta de execução desses serviços deve ser:

- (A) A, C, B e D;
- (B) A, C, D e B;
- (C) A, D, C e B;
- (D) D, A, C e B;
- (E) D, B, A e C.

**46**

Para aplicar um revestimento cerâmico, faz-se necessário conhecer o processo de seu assentamento, de modo a obter o arranjo adequado.

O espaço regular cuja função é separar o revestimento para aliviar tensões provocadas pela movimentação da base ou do próprio revestimento é definido como junta:

- (A) intermediária;
- (B) de dessolidarização;
- (C) de transição;
- (D) de contorno;
- (E) de dilatação.

**47**

No projeto paisagístico, a linha projetual brasileira contemporânea é marcada por:

- (A) repúdio à cenarização;
- (B) incentivo à pesquisa de novas formas;
- (C) rupturas formais, mas não funcionais;
- (D) apelo à uniformidade;
- (E) rejeição aos velhos princípios ecléticos.

**48**

A capacidade de água reservada para o atendimento das unidades residenciais de um prédio, sem considerar a água para combate a incêndio, é no mínimo de:

- (A) 12 horas;
- (B) 24 horas;
- (C) 36 horas;
- (D) 48 horas;
- (E) 60 horas.

49

Sobre as funções de um sistema predial de esgoto, considere as afirmativas a seguir:

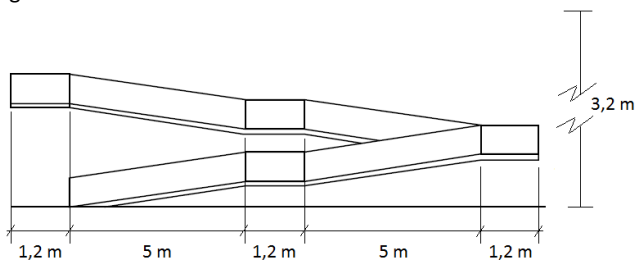
- I. Impossibilitar o acesso de corpos estranhos ao interior do sistema.
- II. Direcionar os gases provenientes do interior do sistema predial de esgoto sanitário para o sistema de ventilação.
- III. Impedir que as águas pluviais possam contaminar o sistema de abastecimento de água do prédio.

Está correto somente o que se afirma em:

- (A) I;
- (B) II;
- (C) III;
- (D) I e II;
- (E) II e III.

50

O desnível entre dois patamares a serem interligados por um sistema de rampas é de 3,2 m. Sabe-se que o espaço disponível para a sua construção é de 13,6 m, conforme o esquema da figura abaixo.

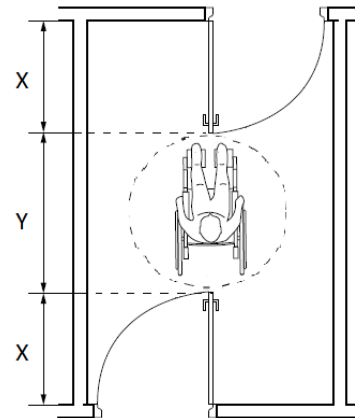


Para que esse acesso tenha uma inclinação de 8 %, o número de segmentos de rampas é:

- (A) 6;
- (B) 7;
- (C) 8;
- (D) 10;
- (E) 12.

51

Considere o esquema da acessibilidade de portas em sequência para cadeirantes apresentado na figura abaixo:



A respeito desse esquema, é correto afirmar que:

- (A) atende à norma, pois existe um espaço de transposição demarcado por um círculo no entorno da cadeira;
- (B) atende à norma, pois existe um espaço que permite a abertura total da porta;
- (C) não atende à norma, pois não existe um espaço para o posicionamento da cadeira para a abertura da porta;
- (D) não atende à norma, pois não há um alinhamento entre as portas;
- (E) não atende à norma, pois o espaço da porta é menor que o círculo no entorno da cadeira.

52

O desenho urbano constituiu um processo que dá forma a uma cidade, que pode ser consciente, inconsciente ou híbrido.

O plano piloto de Brasília, cidade de São Paulo e comunidade oriunda de ocupação ilegal ao longo do tempo, são, respectivamente, exemplos de desenho urbano:

- (A) consciente, inconsciente e inconsciente;
- (B) consciente, inconsciente e híbrido;
- (C) híbrido, híbrido e inconsciente;
- (D) híbrido, inconsciente e consciente;
- (E) consciente, híbrido e inconsciente.

## 53

Ao se analisar a circulação viária, deve-se levar em consideração o fato de que os diversos ambientes e tipos de vias oferecem condições operacionais diferentes de utilização. Para uma localidade, relacione os tipos de vias apresentados na coluna da esquerda, com as respectivas quantidades apresentadas na coluna direita.

I-	Coletora	K- 32 vias
II-	Marginal	X- 275 vias
III-	Perimetral	Y- 75 vias
IV-	Rodovia	Z- 13 vias

A relação correta é:

- (A) I-X, II-Y, III-K e IV-Z;  
 (B) I-K, II-X, III-Z e IV-Y;  
 (C) I-X, II-Y, III-Z e IV-K;  
 (D) I-Y, II-X, III-K e IV-Z;  
 (E) I-Z, II-X, III-Y e IV-Z.

## 54

Para a avaliação de um espaço público, foi elaborada uma metodologia com quatro vetores referentes ao espaço:

- I. manutenção pelo órgão público responsável.
- II. utilização da população.
- III. uso inadequado.
- IV. condições climáticas.

O resultado está na tabela abaixo:

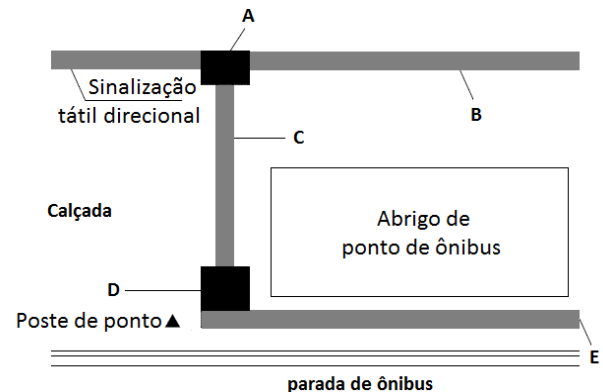
VETOR	NOTA	PESO
I	6,0	0,4
II	5,0	0,2
III	X	0,3
IV	9,0	0,1

Admitindo-se como aceitável uma menção de no mínimo SETE, a nota do vetor III deve ser:

- (A) 7,5;  
 (B) 8,0;  
 (C) 8,5;  
 (D) 9,0;  
 (E) 9,5.

## 55

A sinalização tátil tem por função guiar o fluxo e orientar o deslocamento de pessoas portadoras de deficiência na visão. A figura abaixo apresenta o esquema de um ponto de ônibus em uma calçada.



Os pontos que devem ser feitos com piso tátil direcional e de alerta são:

- (A) direcional: B e C; alerta: A, D e E;  
 (B) direcional: B, C e D; alerta: A e E;  
 (C) direcional: B, C e E; alerta: A e D;  
 (D) direcional: A e E; alerta: B, C e E;  
 (E) direcional: A, C e D; alerta: B e E.

## 56

Para recobrir a alvenaria de sua obra, o arquiteto aplicou a argamassa de emboço interno, no traço 1:1:6, sobre a superfície previamente chapiscada.

A proporção do traço escolhido corresponde, respectivamente, a:

- (A) areia grossa/ cal em pasta/ cimento;  
 (B) cimento/ cal em pasta/ areia grossa;  
 (C) cal em pasta/ areia grossa/ cimento;  
 (D) areia grossa/ cimento/ cal em pasta;  
 (E) cimento/ areia grossa/ cal em pasta.

## 57

A intervenção no bem imóvel arquitetônico de valor cultural pode ocorrer de diversas formas.

A intervenção que busca adaptar os espaços preexistentes para abrigar atividades diferentes daquelas para as quais foram projetados é denominado:

- (A) reconstituição;  
 (B) reabilitação;  
 (C) reconstrução;  
 (D) consolidação;  
 (E) restauração.

58

A vegetação urbana desempenha funções importantes nas cidades, porém vários fatores impedem o desenvolvimento normal de uma árvore na área urbana.

Um fator que dificulta a respiração das árvores é:

- (A) pavimentação do leito carroçável e das calçadas, impedindo a penetração do ar;
- (B) depósitos de resíduos de construção e entulhos no subsolo;
- (C) poluição do ar, com suspensão de resíduos industriais e fumaça;
- (D) compactação do solo, necessária para a pavimentação ou fundação de prédios;
- (E) podas drásticas, muitas vezes obrigatórias, e abertura de valas junto à árvore.

59

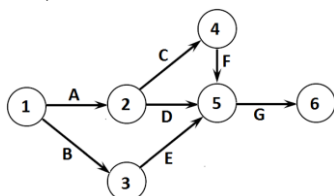
O tempo esperado para a execução de uma atividade que compõe uma obra é de 25 unidades de tempo (u.t.). Sabe-se que o tempo pessimista e otimista para a sua execução são, respectivamente, iguais a 34 u.t. e 20 u.t..

O tempo mais provável, em unidades de tempo, é:

- (A) 21;
- (B) 22;
- (C) 24;
- (D) 27;
- (E) 30.

60

A figura abaixo apresenta um diagrama PERT-CPM e uma tabela com os tempos das atividades referentes a uma obra.



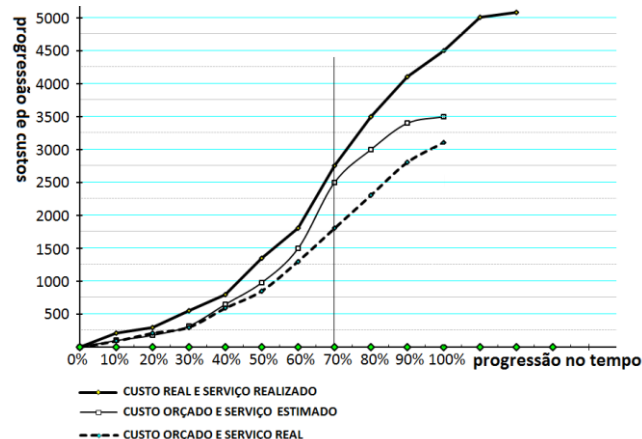
ATIVIDADE	TEMPO u.t.
A	4
B	5
C	2
D	3
E	4
F	X
G	8

O tempo final da obra, em unidades de tempo (u.t.), e o tempo máximo da atividade F para que não haja interferência no tempo final são, respectivamente:

- (A) 17 e 2;
- (B) 15 e 2;
- (C) 15 e 1;
- (D) 16 e 3;
- (E) 17 e 3.

61

A figura abaixo apresenta um diagrama em S de uma obra com as curvas relativas aos custos reais e serviços realizados, custo orçado e serviço estimado e custo orçado e serviço real.



O índice de desempenho de prazo para a aferição correspondente a 70 % da progressão no tempo é:

- (A) 0,50;
- (B) 0,60;
- (C) 0,70;
- (D) 0,85;
- (E) 0,90.

62

O instrumento em meio físico ou eletrônico destinado ao registro de fatos normais relativos ao andamento dos serviços, incluindo as atividades de suas subcontratadas, é o(a):

- (A) livro de ocorrências;
- (B) diário de obras;
- (C) ordem de serviço;
- (D) livro de execução;
- (E) diário de tarefas.

63

Ao término de um empreendimento de construção realizado por um órgão público, inicia-se o processo de recebimento da obra, sobre o qual é correto afirmar que:

- (A) o recebimento definitivo deve ocorrer no máximo em até seis meses;
- (B) o recebimento provisório é facultativo para obras de valor correspondente à tomada de preços;
- (C) o recebimento provisório deve ocorrer em até um mês da comunicação escrita do contratado;
- (D) o recebimento definitivo deve ocorrer após a vistoria que comprove a adequação do objeto aos termos contratuais;
- (E) o recebimento provisório é facultativo para obras que não se componham de aparelhos, equipamentos e instalações sujeitos à verificação de funcionamento.

**64**

São vários os documentos que controlam a contratação e a execução de uma obra.

O documento que se caracteriza por ter uma coletânea de orientações, de forma a uniformizar as condutas dos projetistas, construtores e fiscais de obra é(são):

- (A) memorial descritivo;
- (B) edital;
- (C) especificações técnicas;
- (D) contrato;
- (E) caderno de encargos.

**65**

O tratamento de água acontece em várias etapas e envolve processos químicos e físicos.

Vários são os métodos que permitem realizar esse tratamento, sendo correto afirmar que:

- (A) a coagulação é um processo que permite aumentar o tamanho dos flocos que se aglomeraram na floculação;
- (B) na flotação as impurezas são depositadas no fundo para posterior remoção;
- (C) a filtração, juntamente com a desinfecção, tem por finalidade garantir uma adequada segurança da água com relação à presença de patógenos;
- (D) a neutralização do pH da água, juntamente com a adição de flúor, contribuem para a eliminação dos problemas de cáries dentárias;
- (E) para se proceder à desinfecção é adicionado à água o ácido fluossilícico.

**66**

Em uma edificação foi construído um reservatório de 18.000 litros de água.

Sabendo-se que as dimensões em planta são de 3 m x 4 m, a altura da lâmina da água, em metros, é:

- (A) 1,0;
- (B) 1,5;
- (C) 1,8;
- (D) 2,2;
- (E) 2,8.

**67**

O documento decorrente de uma análise sobre um determinado fato específico, contendo, restritamente, a respectiva emissão de uma opinião técnica sobre aquele caso estudado é denominado:

- (A) relatório técnico;
- (B) estudo pericial;
- (C) laudo pericial;
- (D) parecer técnico;
- (E) relatório pericial.

**68**

No projeto de restauração das alvenarias de um edifício histórico, o arquiteto detectou, como patologia, umidade ascendente.

Para reparar o problema, deve empregar, primeiramente, a técnica de:

- (A) escovamento da superfície;
- (B) lavagem da alvenaria;
- (C) renovação da pintura
- (D) secagem do revestimento;
- (E) escoamento da água.

**69**

Considere as afirmativas abaixo sobre os diversos tipos de licença expedidas pelo poder público, segundo a Resolução CONAMA nº 237:

I. A Licença Prévia (LP) é concedida na fase preliminar do planejamento do empreendimento ou atividade aprovando sua localização e concepção, atestando a viabilidade ambiental e estabelecendo os requisitos básicos e condicionantes a serem atendidos nas próximas fases de sua implementação.

II. A Licença de Instalação (LI) - autoriza a instalação do empreendimento ou atividade de acordo com as especificações constantes dos planos, programas e projetos aprovados.

III. A Licença de Operação (LO) - autoriza a operação da atividade ou empreendimento, após a verificação do efetivo cumprimento do que consta das licenças anteriores, com as medidas de controle ambiental e condicionantes determinados para a operação.

Está correto somente o que se afirma em:

- (A) I;
- (B) II;
- (C) III;
- (D) I e II;
- (E) I, II e III.

**70**

De acordo com a Lei nº 11.445/2007, com o objetivo de tutelar o meio ambiente e a saúde pública, saneamento básico é definido como o conjunto de serviços, infraestruturas e instalações operacionais de:

- (A) coleta e tratamento de resíduos sólidos; reuso e reciclagem de resíduos sólidos; coleta, direcionamento e tratamento do esgotamento doméstico, iluminação pública;
- (B) iluminação pública; pavimentação de vias públicas; esgotamento sanitário; limpeza urbana e manejo de resíduos sólidos;
- (C) coleta, armazenamento, tratamento e reciclagem de resíduos sólidos; pavimentação de vias públicas; esgotamento sanitário;
- (D) iluminação pública; pavimentação de vias públicas; coleta e tratamento de esgotamento doméstico; coleta e manejo de resíduos sólidos;
- (E) abastecimento de água potável; esgotamento sanitário; limpeza urbana e manejo de resíduos sólidos; drenagem e manejo das águas pluviais.



Realização

