



PREFEITURA MUNICIPAL DE CANINDÉ – CE

CONCURSO PÚBLICO – EDITAL 001/2018

ARQUITETO

NOME DO CANDIDATO: _____

RG: _____ ÓRGÃO EXPEDIDOR: _____

Nº DE INSCRIÇÃO

--	--	--	--	--	--	--	--	--	--

ASSINATURA: _____

LEIA COM ATENÇÃO E SIGA RIGOROSAMENTE ESTAS INSTRUÇÕES:

1. Este caderno contém 60 (sessenta) questões de múltipla escolha, numeradas de 1 (um) a 60 (sessenta).
2. Cada uma das questões apresenta um enunciado seguido de 5 (cinco) alternativas, das quais somente uma deve ser assinalada.
3. Examine se a prova está completa com a sequência numérica das questões, se há falhas ou imperfeições gráficas que causem dúvidas. Qualquer reclamação deverá ser feita durante os 20 minutos iniciais. Após esse tempo, qualquer reclamação será desconsiderada.
4. Depois de decorridas 2 (duas) horas do início da prova, será distribuído o cartão-resposta, o qual será o único documento válido para a correção. Ao recebê-lo, verifique se seu nome e seu número de inscrição estão corretos. Reclame imediatamente se houver discrepância.
5. A folha de respostas não pode ser dobrada, amassada, rasurada ou manchada. Exceto sua assinatura e data de nascimento, nada deve ser escrito ou registrado fora dos locais destinados às respostas. Tenha muita atenção ao marcar sua folha de respostas, pois não haverá substituição por erro do candidato. Marque sua resposta pintando completamente o espaço correspondente à alternativa de sua opção.

Ex.: A B C D E
6. A leitora de marcas não registrará as respostas em que houver falta de nitidez, uso de corretivo, marcação a lápis ou marcação de mais de uma letra. Não serão computadas questões não assinaladas.
7. Durante a prova, é proibido o intercâmbio e o empréstimo de material de qualquer natureza entre os candidatos. A tentativa de fraude, a indisciplina e o desrespeito às autoridades encarregadas dos trabalhos são faltas que implicarão a desclassificação do candidato.
8. Qualquer forma de comunicação entre candidatos implicará a eliminação de ambos do certame.
9. Não será permitido ao candidato, durante a realização das provas, portar armas, aparelhos eletrônicos de qualquer natureza, relógios, bolsas, livros, jornais e impressos em geral; bonés, chapéus, lenço de cabelo, bandanas etc.
10. É vedado o uso de telefone celular ou de qualquer outro meio de comunicação. O candidato que for flagrado portando aparelho celular ou qualquer outro meio de comunicação, durante o período de realização da prova, e/ou o aparelho celular tocar será sumariamente eliminado do certame.
11. Em caso de dúvida, durante a prova, levante o braço para solicitar atendimento da fiscalização. Jamais pergunte em voz alta.
12. Ao terminar a resolução da prova, entregue-a ao fiscal de sala juntamente com **a folha de respostas** (devidamente assinada). Não se esqueça, também, de **assinar a folha de frequência**.
13. O candidato que permanecer na sala de provas, por mais de 3h30min, poderá levar consigo o caderno de provas, fornecido pela **ORGANIZADORA**.
14. As provas terão duração de 4 (quatro) horas com início às 08h e término às 12h. O candidato só poderá ausentar-se da sala depois de decorridas duas horas do início das provas.
15. Os **Gabaritos Preliminares das Provas Objetivas** serão divulgados 72 (setenta e duas) horas após a realização das mesmas.

RASCUNO

CONHECIMENTOS GERAIS

Leia o texto para responder às questões 1 a 6

O ato de estudar

Tinha chovido muito toda noite. Havia enormes poças de água molhada nas partes baixas do terreno. Em certos lugares, a terra, de tão molhada, tinha virado lama. Às vezes, os pés apenas escorregavam nela. Às vezes, mais do que escorregar, os pés se atolavam na lama até acima dos tornozelos. Era difícil andar. Pedro e Antônio estavam transportando numa caminhoneta cestos cheios de cacau para o sítio onde deveriam secar. Em certa altura, perceberam que a caminhoneta não atravessaria o atoleiro que tinha pela frente. Passaram. Desceram da caminhoneta. Olharam o atoleiro, que era um problema para eles. Atravessaram os dois metros de lama, defendidos por suas botas de cano longo. Sentiram a espessura do lamaçal. Pensaram. Discutiram como resolver o problema. Depois, com a ajuda de algumas pedras e de galhos secos de árvores deram ao terreno a consistência mínima para que as rodas da caminhoneta passassem sem atolar. Pedro e Antônio estudaram. Procuraram resolver e, em seguida, encontraram uma resposta precisa.

Não se estuda apenas na escola.

Pedro e Antônio estudaram enquanto trabalhavam.

Estudar é assumir uma atitude séria e curiosa diante de um problema.

Esta atitude séria e curiosa na procura de compreender as coisas e os fatos caracteriza o ato de estudar. Não importa que o estudo seja feito no momento e no lugar do nosso trabalho, como no caso de Pedro e Antônio, que acabamos de ver. Não importa que o estudo seja feito noutro local e noutro momento, como o estudo que fazemos no Círculo de Cultura. Em qualquer caso, o estudo exige sempre esta atitude séria e curiosa na procura de compreender as coisas e os fatos que observamos. Um texto para ser lido é um texto para ser estudado. Um texto para ser estudado é um texto para ser interpretado. Não podemos interpretar um texto se o lemos sem atenção, sem curiosidade; se desistimos da leitura quando encontramos a primeira dificuldade. Que seria da produção de cacau naquela roça se Pedro e Antônio tivessem desistido de prosseguir o trabalho por causa do lamaçal?

Se um texto às vezes é difícil, insiste em compreendê-lo. Trabalha sobre ele como Antônio e Pedro trabalharam em relação ao problema do lamaçal. Estudar exige disciplina. Estudar não é fácil porque estudar é criar e recriar e não repetir o que os outros dizem. Estudar é um dever revolucionário!

Paulo Freire. A importância do ato de ler

1. Qual a ideia central do texto?

- Narrar a história de Pedro e Antônio.
- Comparar o ato de trabalhar ao ato de estudar.
- Ressaltar a importância do ato de estudar.
- Ensinar a interpretar um texto.
- Estabelecer locais de estudo.

2. Marque a opção CORRETA de acordo com o texto.

- A escola é lugar de estudar.
- Pedro e Antônio não estudaram.
- Deve haver um local específico para estudar.
- Estudar é uma atitude irrelevante.
- A curiosidade é fator descartável na hora de estudar.

3. Marque a passagem que registra uma opinião.

- Pedro e Antônio estudaram enquanto trabalhavam.
- Não podemos interpretar um texto se o lemos sem atenção, sem curiosidade;
- Que seria da produção de cacau naquela roça se Pedro e Antônio tivessem desistido de prosseguir o trabalho por causa do lamaçal?
- Olharam o atoleiro, que era um problema para eles.
- Era difícil andar.

4. Marque a opção CORRETA sobre o tipo de texto.

- Narrativo, predominantemente.
- Descritivo com passagens narrativas.
- Narrativo com passagem dissertativa.

- Dissertativo, tendo passagem narrativa como exemplo.
- Um texto injuntivo, embora se apresente de forma diferente.

5. Havia enormes poças de água molhada nas partes baixas do terreno. Sobre o verbo haver, marque a opção CORRETA.

- Pode ser substituído por existia.
- Trata-se de um verbo pessoal e transitivo.
- Está no tempo presente.
- Deveria estar na forma haviam.
- Pode ser substituído por existiam.

6. Sobre a palavra disciplina marque a opção CORRETA.

- Apresenta um dígrafo.
- Tem dois encontros consonantais.
- Tem dois dígrafos.
- Tem 10 fonemas.
- Não tem encontro consonantal.

7. Analise as afirmativas a seguir e marque a opção INCORRETA.

- Em português, existem rigorosamente apenas nove classes de palavras.
- O advérbio é uma classe de palavra invariável.
- Existem três classes de palavras invariáveis.
- A preposição subordina uma palavra a outra.
- O artigo é uma classe de palavra variável.

8. Marque a opção que completa corretamente a lacuna. "10 é o _____ de 11."

- décuplo
- duodécuplo
- undécuplo
- cêntuplo
- unocêntuplo

9. Analise as afirmativas a seguir.

- Não tenho nenhuma pessoa para _____ apelar.
- Derrubaram-se as árvores _____ galhos estavam podres.
- Este é o rio _____ águas navegavam os Bandeirantes.
- O filme _____ vi ontem é excelente.

Marque a opção que completa CORRETA e respectivamente as lacunas.

- quem / cujos / de cujas / a que
- cuja / cujos os / em cujas / cujo
- que / cujos / cujas / que
- quem / cujos os / em cujas / que
- quem / cujos / em cujas / que

10. Analise as afirmativas e marque a opção CORRETA quanto à conjugação verbal.

- Se ela vir aqui e nos ver tão tristes, ficará aborrecida.
- Se a Polícia não intervir, vai haver confusão.
- O viajante se proveu do indispensável para a longa viagem.
- As chuvas nos deteram no quilômetro quinze da rodovia.
- Ele tinha passeiado durante todo o dia.

11. Qual das frases a seguir apresenta complemento nominal?

- O dourado alimenta-se de pequenos peixes.
- Independentemente do empréstimo, construirei a casa.
- A lâmpada elétrica foi inventada por Tomas Edson.
- A felicidade de um povo depende da educação da juventude.
- Há muita gente que não crê em nada.

12. Em qual das opções temos oração adjetiva restritiva?

- Quero somente isto: aprenda português.
- Minha vontade é que você aprenda Inglês.
- O jornal, que ainda ninguém leu, está ali.
- O jornal que você trouxe é velho.
- Felipe julga que vale muito porque é velho.

13. Leia com atenção as afirmativas a seguir e marque a opção que indica um caso de concordância INCORRETA.

- a) O rapaz e as garotas estavam tristonhas.
- b) As garotas e o rapaz estavam tristonhos.
- c) Estavam tristonhos o rapaz e as garotas.
- d) Estavam tristonhos a garota e o rapaz.
- e) O rapaz e a garota estavam tristonhos.

14. Nas afirmativas a seguir marque a opção CORRETA quanto ao uso ou não da crase.

- a) Nunca fui à festa alguma.
- b) Entreguei a chave à simpática D. Teresinha.
- c) À partir de amanhã, novo congelamento de preços.
- d) Deram o presente a vizinha.
- e) Aquela época tudo era diferente.

15. Marque a alternativa em que as palavras relacionadas tem hiato, ditongo e tritongo respectivamente.

- a) rainha – mãe – deságuem.
- b) Paraguai – saúde – secretária.
- c) régua – saudade – saguão.
- d) feio – Saara – faixa.
- e) papel – mão – quão.

16. Qual o feminino de cavalheiro e sultão?

- a) Amazona e sultana.
- b) Dama e sultã.
- c) Dama e sultana.
- d) Amazona e sulto.
- e) Dama e sultonesa.

17. A soma das idades de Ana e Fabíola é igual a 44 anos, e, quando somamos os quadrados das idades delas, obtemos 1.000. Fabíola, que é a mais velha das duas, tem

- a) 26 anos.
- b) 25 anos.
- c) 24 anos.
- d) 23 anos.
- e) 22 anos.

18. Em uma escola da prefeitura, há 120 alunos no 6º ano, 144 no 7º ano e 60 no 8º ano. Em um passeio da escola, todos esses alunos serão organizados em equipes com o mesmo número de alunos, sem que se misturem alunos de séries diferentes. O número máximo de alunos que pode haver em cada equipe é igual a

- a) 12.
- b) 17.
- c) 13.
- d) 15.
- e) 30.

19. João Paulo percebeu que o marcador de combustível do seu carro estava marcando 4/10 de sua capacidade total quando ele foi abastecer. Ele abasteceu seu carro com 18 litros de gasolina e o indicador registrou 7/10. A capacidade total desse tanque do carro do João Paulo, em litros, é de

- a) 45.
- b) 60.
- c) 40.
- d) 67.
- e) 72.

20. Zé tem um amigo que adora charadas. Quando ele perguntou as horas a seu amigo, ele respondeu: “5/9 do que resta do dia é igual a 5/27 do que já passou.” Que horas o relógio está marcando?

- a) 8 horas.
- b) 18 horas.
- c) 9 horas.
- d) 12 horas.
- e) 17 horas.

21. Em uma competição de basquete, os jogadores que fizeram menos e mais cestas acertaram, respectivamente, 55 e 80 cestas. Fazendo uma escala linear de notas onde 55 cestas correspondem à nota 0, e 80 cestas correspondem à nota 100, um jogador que tenha marcado 64 cestas nessa competição terá obtido nota

- a) 64.
- b) 36.
- c) 37.
- d) 39.
- e) 45.

22. Paulo quer encher um recipiente com uma mangueira. Ele enche esse recipiente em 2 horas. Se ele usa 3 mangueiras iguais à primeira para encher o mesmo recipiente, então ele conseguirá enchê-lo em

- a) 40 minutos.
- b) 55 minutos
- c) 2 horas.
- d) 1 hora.
- e) 30 minutos

23. Três motoqueiros de uma delivery ganharam um bônus no fim do ano de R\$ 3.000,00 e irão reparti-lo em partes inversamente proporcionais ao número de dias que faltaram ao trabalho. Se esses motoqueiros faltaram 2, 3 e 6 dias, o valor que cada um receberá será, respectivamente,

- a) 1.000, 1.000 e 1.000 reais.
- b) 1.300, 1.000 e 700 reais.
- c) 1.500, 800 e 700 reais.
- d) 1700, 800 e 500 reais.
- e) 1.500, 1.000 e 500 reais.

24. Uma equipe de 24 digitadores, trabalhando 6 horas por dia, digitou um quarto de uma enciclopédia em 10 dias. A partir daí, 4 digitadores abandonaram o emprego e os que ficaram passaram a trabalhar 8 horas diárias. Se a produção horária média foi mantida, o restante da enciclopédia foi concluído em

- a) 50 dias.
- b) 22 dias.
- c) 27 dias.
- d) 33 dias.
- e) 40 dias.

25. Felipe foi comprar uma blusa, negociou com a vendedora e obteve um desconto de R\$ 3,00, correspondentes a 5% do preço da blusa. Ao passar no caixa, ganhou mais um desconto de 5% sobre o valor que ia ser pago, pois ia pagar com o cartão de crédito da loja. Assim, por essa blusa, Felipe pagou

- a) R\$ 54,00.
- b) R\$ 57,00.
- c) R\$ 55,00.
- d) R\$ 54,15.
- e) R\$ 56,25.

26. Carlos aplicou seu bônus do fim do ano a uma taxa mensal de juro simples de 2,5% ao mês, durante um determinado período, rendendo, de juros, ao final da aplicação, uma quantia igual a 1/4 do bônus inicialmente aplicado. Conclui-se que esse bônus ficou aplicado durante quantos meses?

- a) 6.
- b) 10.
- c) 11.
- d) 13.
- e) 15.

27. Em um condomínio, uma mudança ou compra só é aprovada se 3/5 dos moradores votarem favoravelmente. Se 56% dos moradores estão a favor de uma mudança, que fração ainda falta para aprová-la?

- 1/44.
- 1/22.
- 1/25.
- 1/45.
- 1/33.

28. Uma mesa em forma de triângulo tem 84 cm de perímetro, sendo a medida de um lado igual a 28 cm. As medidas dos outros dois lados estão na razão de 3 para 5. O lado maior dessa mesa mede

- 23 cm
- 27 cm.
- 33 cm.
- 35 cm.
- 42 cm.

29. Francisco, que é pizzaiolo, fez uma pizza de 40 cm de diâmetro perfeitamente circular e a dividiu em 8 partes iguais. Pode-se afirmar que, ao comer 3 pedaços, ele ingere o correspondente a um ângulo central de

- 45°.
- 75°.
- 105°.
- 125°.
- 135°.

30. Edilberto recebeu seu salário de R\$ 960,00. Gastou a terça parte no mercadinho, a quarta parte com a prestação do carro e a sexta parte com o consumo de água. Do seu salário sobraram

- R\$ 440,00.
- R\$ 820,00.
- R\$ 240,00.
- R\$ 180,00.
- R\$ 260,00.

31. Leia as notícias dos acontecimentos relativos à Rússia. **EXILADO RUSSO ENCONTRADO MORTO EM LONDRES FOI ASSASSINADO, DIZ POLÍCIA.**

Nikolai Glushkov era parceiro de negócios do oligarca e opositor do Kremlin Boris Berezovski.

FOLHA DE S. PAULO - 16.mar.2018

THERESA MAY EXPULSA 23 DIPLOMATAS RUSSOS APÓS ENVENENAMENTO DE EX-ESPÃO.

Contatos bilaterais de alto nível com a Rússia também foram suspensos. Russos consideraram medida 'hostil e injustificada'.

G1 - 14/03/2018.

OFENSIVA CONTRA RÚSSIA PODE RESULTAR EM NOVA GUERRA FRIA, DIZ ESPECIALISTA

Fiodor Lukianov afirma que as expulsões "levam as relações entre Moscou e o Ocidente a um novo período de Guerra Fria".

Guerra fria foi um conflito pós-Segunda Guerra Mundial entre dois grandes blocos, liderados respectivamente pelos Estados Unidos e pela União Soviética, que dava ao mundo uma característica de conflito entre Leste e Oeste e que tendia a se sobrepor às demais questões. Marque a opção CORRETA que trata sobre o fim desse conflito. A Guerra fria teve fim

- exclusivamente, com a queda do muro de Berlim.
- com o fim do programa nuclear soviético.
- com a rendição da Rússia.
- com a extinção da URSS (União das Repúblicas Socialistas Soviéticas).
- com a rendição, para os Estados Unidos, da URSS (União das Repúblicas Socialistas Soviéticas).

32. O presidente dos EUA, Donald Trump, estimula o uso de combustíveis fósseis, especialmente o carvão, ao passo que a China está se firmando como potência da tecnologia de energia limpa. A produção de energia, a partir de fontes mais limpas e eficientes, visa contribuir para a solução de grande parte das atuais preocupações relacionadas com a energia e a conservação do meio ambiente. Entende-se como energia limpa

- aquela energia que foi obtida a partir de fontes que geram poluentes na atmosfera e trazem malefícios para o meio ambiente e para a saúde das pessoas.
- aquela que libera, durante seu processo de produção ou consumo, resíduos ou gases poluentes geradores do efeito estufa e do aquecimento global. As fontes de energia que liberam quantidades muito baixas destes gases ou resíduos também são consideradas fontes de energia limpa.
- aquela que não libera, durante seu processo de produção ou consumo, resíduos ou gases poluentes geradores do efeito estufa e do aquecimento global. As fontes de energia que liberam quantidades muito baixas desses gases ou resíduos também são consideradas fontes de energia limpa.
- aquela que não libera, durante seu processo de produção ou consumo, resíduos ou gases poluentes geradores do efeito estufa e do aquecimento global. As fontes de energia usadas para a geração de energia elétrica (caso das usinas termelétricas que usam carvão mineral) ou em meios de transportes (caso da gasolina e do diesel) também são consideradas fontes de energia limpa.
- aquela que libera, durante seu processo de produção ou consumo, resíduos ou gases poluentes geradores do efeito estufa e do aquecimento global. As fontes de energia usadas para a geração de energia elétrica (caso das usinas termelétricas que usam carvão mineral) ou em meios de transportes (caso da gasolina e do diesel) também são consideradas fontes de energia limpa.

33. Analise as afirmativas a seguir.

- Congresso aprova decreto de intervenção federal no Rio de Janeiro; entenda o que a medida significa**

BBC Brasil em São Paulo - Amanda Rossi Da - 21 fevereiro 2018.

- As Forças Armadas do Brasil estiveram reforçando a segurança do Estado do Rio de Janeiro por algumas vezes nessa década; no entanto, na intervenção federal há uma diferença de aplicação da lei para que as forças federais estejam novamente em 2018 nessa cidade.**

Marque a opção CORRETA sobre a intervenção federal no Estado do Rio de Janeiro. O(A)

- intervenção no Estado do Rio de Janeiro é realizada somente pelo Exército Brasileiro sob o comando do General Braga Neto.
- General Braga Neto assume o Governo do Estado do Rio de Janeiro.
- intervenção no Estado do Rio de Janeiro é realizada somente na pasta da Segurança Pública e tem como interventor nessa pasta General Braga Neto.
- intervenção no Estado do Rio de Janeiro é o começo de um novo golpe militar.
- intervenção no Estado do Rio de Janeiro é realizada, como das vezes passadas, para o apoio às forças policiais do Estado e o General é subordinado ao Secretário de Segurança Pública do Rio de Janeiro.

34. Leia a afirmativa a seguir sobre o julgamento do pedido de habeas corpus preventivo para o ex-Presidente Luiz Inácio Lula da Silva e marque (V) para as afirmativas VERDADEIRAS e (F) para as FALSAS.

- () Supremo rejeita por 6 votos a 5 habeas corpus preventivo para Lula.
- () O advogado da defesa pediu à Presidente do Supremo que se abstivesse do voto e assim ela o fez.
- () Votaram a favor de conceder habeas corpus, entre outros, ministros, Gilmar Mendes, Ricardo Lewandowski e Celso de Mello.

() Votaram contra conceder habeas corpus, entre outros ministros, Alexandre de Moraes, Luís Roberto Barroso, Rosa Weber e Luiz Fux.

() Esgotaram-se todas as possibilidades de rever a pena por meio dos recursos possíveis de serem apresentados às instâncias superiores, o STJ e o STF.

Marque a opção que apresenta a sequência CORRETA.

- V – V – F – V – F.
- V – F – V – V – F.
- F – F – V – V – V.
- V – V – V – V – V.
- V – F – V – F – F.

35. Leia a notícia a seguir.

Americanos vão às ruas por leis mais rígidas para o controle de armas nos Estados Unidos

Milhares de pessoas pedem neste sábado (24/03) o endurecimento do controle de armas nos Estados Unidos. Os atos ocorrem em todos os estados do país e também no exterior. A estimativa é que cerca de 1 milhão de pessoas tenham participado das manifestações.

(Fonte: <https://g1.globo.com>)

O movimento ganhou força por causa do(a)(s)

- 50 anos da morte do pastor e ativista norte-americano Martin Luther King Jr.
- massacre que deixou 17 mortos em uma escola na Flórida, em fevereiro deste ano.
- aumento do custo das armas nos EUA.
- campanha de desarmamento criada pelo republicano Ralph Norman.
- campanhas de combate à caça, que culpam o fácil acesso às armas pelo aumento no número de caçadas ilegais nos EUA.

36. O Ceará atingiu a marca dos 9 milhões de habitantes em 2017. Mais precisamente, 9.022.477 pessoas. O dado vem das estimativas populacionais divulgadas ontem pelo Instituto Brasileiro de Geografia e Estatística (IBGE). O Estado segue como oitavo mais populoso do Brasil e segundo do Nordeste, ficando atrás, na região, apenas da Bahia.

(Retirado de <https://www.opovo.com.br/jornal/cotidiano/2017/08/ceara-atinge-marca-de-nove-milhoes-de-habitantes-em-2017-diz-ibge.html>)

Considerando os cinco municípios mais populosos do Ceará, temos respectivamente, Fortaleza

- Caucaia, Maracanaú, Juazeiro do Norte e Crato.
- Caucaia, Juazeiro do Norte, Crato e Maranguape.
- Juazeiro do Norte, Caucaia, Maracanaú e Sobral.
- Caucaia, Juazeiro do Norte, Maracanaú e Quixadá.
- Caucaia, Juazeiro do Norte, Itapipoca e Sobral.

37. O PERFIL BÁSICO MUNICIPAL é um documento elaborado pelo Instituto de Pesquisa e Estratégia Econômica do Ceará (IPECE) com o intuito de apresentar uma visão panorâmica dos municípios que compõem o Estado do Ceará. Analise as afirmativas a seguir sobre a caracterização geográfica do Município de Canindé, descrita nesse documento, e marque (V) para as VERDADEIRAS e (F) para as FALSAS.

- Município de origem: Quixeramobim.
- Ano de criação: 1864.
- Lei de criação: 365.
- Toponímia: De denominação de tribo tapuia que habitava a região.
- Etimologicamente existem duas versões: Teu Seio ou Tua Cama e, ainda, Teu Mato.

Marque a opção que apresenta a sequência CORRETA.

- V – F – F – V – V.
- V – F – V – V – F.
- F – F – V – V – F.
- V – F – V – V – V.
- F – V – V – V – F.

38. Produzir, conservar e transmitir a cultura popular. Este é o papel principal que os Mestres da Cultura desempenham há décadas no Ceará. A Secretaria da Cultura do Ceará (Secult-CE) diploma pessoas, grupos ou comunidades que realizam com maestria o delicado trabalho de permear as tradições culturais que nasceram e se firmaram de forma espontânea no Estado. Eles são os chamados “Tesouros Vivos da Cultura”. O Município de Canindé teve entre seus representantes:

- Mestre da Cultura 2008 – Raimundo de Brito Silva – mateiro.
- Mestre da Cultura 2009 – Francisca Ferreira Pires – rendeira.
- Mestre da Cultura 2013 – José de Abreu Brasil – arte circense.
- Mestre da Cultura 2007 – João Lucas Evangelista – cordelista.
- Mestre da Cultura 2007 – Getúlio Colares – sineiro.

39. Leia umas das estrofes do hino do Município de Canindé a seguir.

Canindé, o teu nome é uma prece,
Pois um dia Rui Barbosa te exaltou,
E como Assis foste escolhida,
Por aquele a quem Jesus mais confiou.

Estrilho

Canindé, Canindé, nós te amamos
E te guardamos um lugar no coração
Quem vem a ti, jamais esquece,
Santuário de fé e oração.

Marque a opção CORRETA que apresenta o autor(a) da letra e da música do hino respectivamente.

- Maestro J. Ratinho e Padre Almir Linhares.
- Padre José de Abreu Lima e Maria Rita Linhares.
- Maria de Jesus Soares e Padre Cauby Jardim Ponte.
- Manoel Messias e Maestro J. Ratinho.
- Dr. Raimundo Cândido Furtado e Frei Raimundo Alves.

40. No que diz respeito às relações humanas no trabalho, é INCORRETO afirmar que

- expressões corporais ou faciais não interferem nas relações humanas no ambiente de trabalho.
- a comunicação é um elemento essencial para manter as boas relações no ambiente de trabalho.
- sentir-se realizado no ambiente de trabalho é uma condição positiva nas relações interpessoais.
- reconhecer e respeitar as diferenças no ambiente de trabalho é um fator positivo nas relações interpessoais.
- o trabalho em equipe contribui para um maior entrosamento no ambiente de trabalho.

CONHECIMENTOS ESPECÍFICOS

41. Estruturas metálicas vêm cada vez mais sendo utilizadas nas diversas construções. Analise as afirmativas a seguir em relação à utilização de estrutura metálica e marque (V) para as VERDADEIRAS e (F) para as FALSAS.

- Permite que as perdas de materiais e o prazo construtivo sejam diminuídos na grande maioria das obras.
- Canteiro de obra desorganizado e com bastante resto de materiais.
- Agilidade na execução e baixo custo de operação do edifício.
- Permite que grandes vãos sejam vencidos de maneira que torna a construção mais leve para tal finalidade.

Marque a opção que apresenta a sequência CORRETA.

- V – F – V – V.
- F – F – V – V.
- V – V – F – V.
- F – V – V – V.
- V – V – V – V.

42. Muitas concepções arquitetônicas atuais são ditas “futuristas”, porém ainda são relativamente novas no Brasil, mas, certamente, este é um cenário que vem se modificando. Desta forma, assinale a alternativa INCORRETA.

- A versatilidade do material permite que sejam exploradas forma e concepções plásticas ousadas.
- A pouca capacitação da mão de obra no Brasil é um dos principais fatores que fazem, atualmente, algumas empresas terem restrições em adotar novos sistemas construtivos.
- Mesmo com o seu custo financeiro, o aço é uma excelente forma de viabilizar economicamente empreendimentos com esta característica “futurista”, pois outros métodos construtivos aumentariam ainda mais o custo da obra, elevando assim a venda do empreendimento.
- Uma das principais características que fazem os clientes terem uma boa aceitação pelo uso do aço é a necessidade de obras rápidas, produtivas, sem desperdício e que não gerem retrabalho.
- O alto custo e a necessidade de grande mão de obra para utilização do material ainda são características que fazem o aço ter restrições a seu uso.

43. No projeto do restaurante NAU Frutos do Mar Natal, o escritório L.Maia Arquitetos criou uma extensa malha metálica que se assemelha a uma rede de pesca – leve e maleável – para envolver todo o volume exterior do projeto arquitetônico, tornando, assim, uma grande característica visual ao projeto do restaurante estando ligada diretamente a sua especialidade gastronômica.

Para esse resultado, podemos adotar tais atitudes ao desenvolver projetos arquitetônicos, EXCETO

- desenvolver projeto de arquitetura e ambientação simultaneamente.
- uso apenas de materiais sustentáveis e locais da região onde será implantado o projeto arquitetônico.
- preocupação na escolha do terreno, tendo em vista sua localização geográfica.
- entendimento das necessidades dos proprietários / idealizador do empreendimento, compreendendo suas exigências e anseios para o resultado final.
- escolha de materiais e métodos construtivos, levando em conta a região e localização do projeto.

44. Analise algumas definições de termos usados na arquitetura a seguir.

- Um andar na arquitetura é um nível de um prédio acima do nível do chão.
- Na arquitetura, uma das principais diretrizes do projeto é prever espaços e edificações com condições satisfatórias para o conforto ambiental, ou seja, que permitam a melhor relação do homem com o espaço.
- Cobertura verde, também conhecida como telhado verde e teto verde, consiste num sistema artificial de construção de coberturas de edifícios, habitações ou mesmo estruturas de apoio, sobre as quais são aplicados diversos tipos de materiais, nomeadamente vegetação, que permitem o correto funcionamento do mesmo e tirar partido das suas enormes vantagens ao nível arquitetônico, estético e ambiental.
- A reciclagem de resíduos pela indústria da construção civil é dificilmente utilizada, visto que nenhuma vantagem oferece sobre a arquitetura moderna.

Marque a opção que apresenta as afirmativas CORRETAS.

- I – II – IV.
- II – III – IV.
- I – II – III – IV.
- I – III – IV.
- I – II – III.

45. Dos tijolos de barro seco ao concreto armado, das casas mais primitivas aos arranha-céus, das primeiras tumbas sagradas às grandiosas catedrais europeias, o arquiteto continua contando a história do Planeta Terra em linhas, texturas e cores. Sendo assim, analise as afirmativas a seguir e indique a alternativa INCORRETA.

- A primeira notícia que se tem da arquitetura está ligada às cidades pioneiras do Oriente Médio e da Ásia Central.
- As primeiras residências foram construídas usando tijolos de lama secados ao sol, conhecido como tijolo cru, que é utilizado até hoje, principalmente, em construções mais populares.
- Em ordem cronológica as pirâmides do Egito foram os primeiros monumentos, quando o homem começa a dominar a técnica de trabalhar a pedra.
- É uma característica importante da Idade Média o desenvolvimento de tecnologia para a construção das catedrais. Porém, nessa época, a figura do arquiteto praticamente não existe. Esse desenvolvimento é acompanhado por toda a população, inserindo-o na vida da comunidade.
- O abrigo, como sendo a construção predominante nas sociedades primitivas, será o elemento principal da organização espacial de diversos povos.

46. A arquitetura sustentável, também conhecida como arquitetura verde, é uma maneira de conceber o projeto arquitetônico de forma sustentável, procurando otimizar recursos naturais e sistemas de edificação que, de tal modo, minimizem o impacto ambiental dos edifícios sobre o meio ambiente e seus habitantes. Indique a alternativa que NÃO se refere aos princípios da arquitetura sustentável.

- O cumprimento dos requisitos de salubridade, iluminação e ocupação dos edifícios.
- A consideração das condições climáticas, da hidrografia e dos ecossistemas do entorno em que os edifícios são construídos, para obter o máximo desempenho com o menor impacto.
- A eficácia e a moderação no uso de materiais de construção, dando prioridade ao baixo consumo de energia em comparação com os de alta energia.
- Uso de materiais de construções apenas recicláveis e de origem animal.
- A redução do consumo de energia para aquecimento, refrigeração, iluminação e outros equipamentos, cobrindo o resto da demanda com fontes de energia renováveis.

47. A história de Brasília, como capital do Brasil, iniciou-se com as primeiras ideias de uma capital brasileira no centro do território nacional. A efetivação do projeto de mudança aconteceu na presidência de Juscelino Kubitschek, que assumiu o governo em 1956.

Podemos intitular como arquitetos responsáveis pelos principais projetos de arquitetura e urbanismo da nova capital do Brasil, respectivamente

- Oscar Niemeyer e Lúcio Costa.
- Frank Loyd Rygth e Paulo Mendes Rocha.
- Rosa Kiass e Oscar Niemeyer.
- Burle Max e Lúcio Costa.
- Lúcio Costa e Lina Bo Bardi.

48. Oscar Niemeyer Soares Filho foi um arquiteto brasileiro, considerado uma das figuras-chave no desenvolvimento da arquitetura moderna. Niemeyer foi mais conhecido pelos projetos de edifícios cívicos para Brasília. Podemos apontar ainda como obras de referência de sua autoria os seguintes prédios:

- Praça dos Três Poderes (Brasília) e a Casa de Vidro (São Paulo).
- MASP (São Paulo) e Teatro Oficina (São Paulo).
- Catedral de Brasília e Edifício Copam (São Paulo).
- Museu de Arte Contemporânea (Niterói) e Casa Paraty.
- Edifício Harmonia 57 e Casa de Vidro (São Paulo)

49. A Arquitetura moderna no Brasil foi a produção ocorrida no período 1930-1960. Recebe a influência direta do movimento moderno europeu e mais especificamente de Le Corbusier. No Brasil podemos encontrar como exemplo de arquitetura moderna as seguintes obras:

- Edifício Nações Unidas e Templo de Lótus.
- Casa Cubo, Cidade das Artes e das Ciências.
- Centro Comercial Emporia e o Museu Guggenheim de Bilbao.
- Atomium e Centro Heydar Aliyev.
- Museu Oscar Niemeyer e Edifício Copam

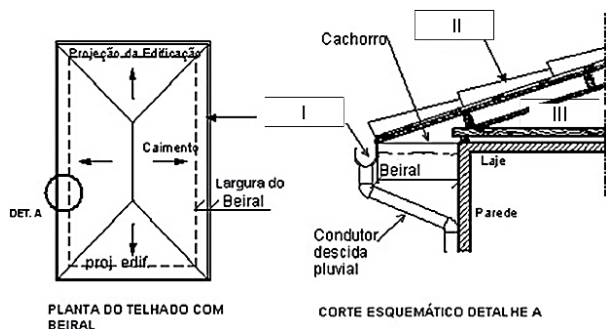
50. Muitos municípios brasileiros (cerca de 31,6%) são regidos por um instrumento básico de desenvolvimento, o chamado Plano Diretor. Sua principal finalidade é orientar a construção dos espaços urbanos e rurais. Tendo isto em vista, podemos afirmar que o

- Estatuto da Cidade pode ser considerado o principal marco legal para o desenvolvimento das cidades juntamente com a Constituição de 1988.
- planejamento urbano restringe-se apenas aos aspectos físicos e territoriais, encarando o ordenamento do território como objetivo para cumprir objetivos maiores.
- Plano Diretor deve ter como objetivo distribuir os riscos e benefícios da urbanização, induzindo um desenvolvimento mais incluso e sustentável.
- Plano Diretor deve abranger o território do município como um todo. Não está restrito a bairros ou partes específicas da cidade.

Marque a opção que apresenta as afirmativas CORRETAS:

- I – II.
- II – IV.
- I – II – III.
- I – III – IV.
- I – III.

51. Levando em consideração a ilustração a seguir.



Marque a opção que se relaciona aos números indicados.

- I. Calha / II. Beiral / III. Contra laje.
- I. Peitoril / II. Tesoura / III. Laje impermeabilizada.
- I. Calha pluvial / II. Telha / III. Tesoura.
- I. Telha / II. Tesoura / III. Laje impermeabilizada.
- I. Calha pluvial / II. Telha / III. Laje impermeabilizada.

52. Em uma cidade em desenvolvimento como Fortaleza, é visível o grande número de construções e reformas residenciais. Considerando essa afirmativa, assinale (V) para as afirmativas VERDADEIRAS e (F) para as FALSAS.

- () Trincas e rachaduras sempre necessitam de reparos simples, bastando pintura e reboco simples.
- () Principalmente em construções antigas e alvenarias estruturais, algumas paredes não podem ser derrubadas, pois trabalham como apoio para sustentação da laje.
- () Descarte de material de obra civil vem sendo fiscalizado, com legislação específica nos últimos anos, independentemente do porte da obra.

Marque a alternativa que apresenta a sequência CORRETA.

- F – V – V.
- V – V – V.
- F – F – V.
- F – V – F.
- F – F – F.

53. Frank Lloyd Wright foi um arquiteto norte-americano que viveu entre os anos de 1867 a 1959. Um dos conceitos centrais em sua obra é o de que o projeto deve ser individual, de acordo com sua localização e finalidade.

Marque a alternativa que relaciona as principais obras desse arquiteto.

- Casa da Cascata e Solomon R. Guggenheim Museum.
- Guggenheim Abu Dabi e Casa de Vidro.
- Museu do Amanhã e La Pedreira.
- Sagrada Família e Guggenheim Bilbao.
- Louvre e Casa Amarela.

54. Roberto Burle Marx, paisagista renomado internacionalmente, nasceu em São Paulo. Filho de pai alemão e mãe pernambucana, iniciou-se desde cedo na jardinagem e música por influência da mãe.

Das alternativas a seguir, marque a que faz referência às obras de sua autoria.

- Lagoa da Pampulha e Museu do Amanhã.
- Parque da Juventude e Itamaraty.
- Palácio da Justiça e Anhangabaú.
- Aterro do Flamengo e Museu de Arte Moderna do Rio de Janeiro.
- Praça das Fontes e Lagoa da Pampulha.

55. Muitos softwares foram desenvolvidos para facilitar a criação de projetos de arquitetura, tornando mais reais as apresentações de tais projetos. Analise as afirmativas a seguir sobre os softwares existentes e marque (V) para as VERDADEIRAS e (F) para as FALSAS.

- () V-ray é um software de renderização que utiliza técnicas avançadas para o desenvolvimento de projetos em 3D
- () SketchUp é um software próprio para a criação de modelos em 3D no computador.
- () O software Revit® para BIM inclui recursos para projeto de arquitetura, engenharia de sistemas mecânicos, elétricos e hidráulicos, engenharia estrutural e construção
- () O 3ds Max é um software para modelagem, animação, renderização e visualização 3D. Crie cenas impressionantes, projete personagens detalhados e dê vida a cenas realistas.

Marque a opção que apresenta a sequência CORRETA.

- V – F – F – V.
- V – V – V – V.
- F – F – F – F.
- V – V – F – F.
- F – F – V – V.

56. O trabalho em altura é uma atividade com riscos fatais para o trabalhador, caso ele não esteja protegido da maneira correta, tanto com os EPIS, quanto com os EPCs, e o respeito às normas de segurança emitidas pelo Ministério do Trabalho. Assim, surgiu a NR 35. Ela regulamenta que

- nos equipamentos de transporte motorizado, o trabalhador é obrigado a ter uma habilitação para dirigir, válida durante 1 ano, assim como estar portando um cartão de identificação com nome e foto.
- se considera trabalho em altura toda a atividade executada acima de 2,00m do nível inferior, onde haja risco de queda.
- também estabelece o conforto e a higiene dos locais para o trabalhador realizar as refeições em boas condições.

- d) o objetivo da NR é facilitar os primeiros socorros, promover a segurança do trabalho e proporcionar boas condições de segurança e saúde aos trabalhadores.
- e) garantir a saúde e integridade física dos colaboradores é essencial para a promoção da qualidade de vida de todos.

57. A compra de terreno destinado a empreendimento imobiliário residencial ou comercial deve basear-se em uma análise detalhada para garantir a viabilidade do projeto e o retorno do investimento.

Desta forma, relacione a coluna B pela coluna A, observando as fases de uma análise prévia para aquisição de um terreno.

COLUNA A

- I. É importante obter as certidões negativas com relação ao pagamento de tributos municipais e impedimentos para a venda em virtude de ações judiciais, envolvendo o patrimônio dos proprietários.
- II. É necessário considerar a acessibilidade do local, infraestrutura viária, saneamento básico, iluminação, transporte, qualidade das edificações do bairro.
- III. Há regras gerais, mas cada cidade também possui normas próprias com relação ao tipo de edificação permitida, principalmente com relação a condomínios verticais e horizontais, shopping e hotéis entre outros.

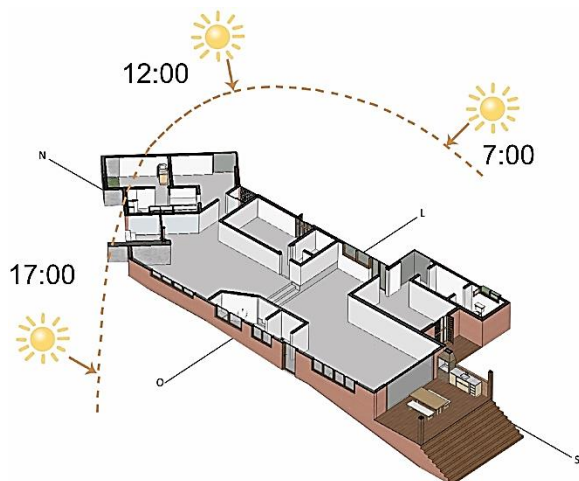
COLUNA B

- () Documentação do imóvel.
- () Lei de uso e ocupação do solo.
- () Códigos de edificações.

Marque a opção que apresenta a sequência CORRETA.

- a) II – III – I.
- b) II – I – III.
- c) III – I – II.
- d) III – II – I.
- e) I – II – III.

58. Analise a ilustração a seguir.



Marque a opção que apresenta a afirmativa INCORRETA.

- a) Para esse projeto, foram criadas aberturas na face Leste e Oeste para contribuir com a ventilação cruzada no interior dos ambientes e para o aproveitamento da luz do sol durante o dia.
- b) No período da tarde, o sol esquentará os cômodos voltados para a face Norte e Oeste.
- c) A incidência dos raios solares matinais gera temperaturas agradáveis.
- d) Normalmente locamos ambientes como quartos, sala de TV em locais que recebam mais incidência de raios solares no período da tarde, para assim gerar uma maior temperatura nestes ambientes.
- e) Uma opção para amenizar as temperaturas em cômodos mais quentes é o uso de telhados verdes.

59. Tendo em vista o desenvolvimento de um projeto de residência unifamiliar, sabemos que várias etapas devem ser cumpridas desde a idealização do projeto até a sua realização e construção. Analise as afirmativas a seguir e indique a opção CORRETA.

- a) Todo o processo de idealização, concepção, aprovação e construção de um projeto pode ser realizado pelo arquiteto urbanista.
- b) Várias são as etapas para a aprovação do projeto na prefeitura, sendo necessários, assim, alguns projetos complementares ao arquitetônico.
- c) É sempre função do arquiteto administrar e gerenciar a obra durante seu desenvolvimento.
- d) Arquiteto pode ser responsável por assinar projetos estruturais de edificações e vias públicas.
- e) O trabalho do arquiteto limita-se a simples desenhos com informações necessárias para que profissionais de construção executem seus trabalhos.

60. Analise a afirmativa a seguir.

Na arquitetura e urbanismo, damos o nome de _____ à arte e à técnica de planejar e organizar a paisagem para possibilitar ao homem maior aproveitamento e fruição de grandes espaços externos de uso coletivo.

Marque a alternativa que completa corretamente a lacuna.

- a) urbanismo
- b) arquitetura sustentável
- c) paisagismo
- d) ecó arquitetura
- e) design de interiores