

INSCRIÇÃO	TURMA	NOME DA CANDIDATA / DO CANDIDATO
-----------	-------	----------------------------------

ASSINO DECLARANDO QUE LI E COMPREENDI AS INSTRUÇÕES ABAIXO:	ORDEM
---	-------

312 – Engenheiro Mecânico

INSTRUÇÕES

- Confira, acima, o seu número de inscrição, turma e nome. Assine no local indicado.
- Aguarde autorização para abrir o caderno de prova. Antes de iniciar a resolução das questões, confira a numeração de todas as páginas.
- A prova é composta de 40 questões objetivas.
- Nesta prova, as questões objetivas são de múltipla escolha, com 5 alternativas cada uma, sempre na sequência **a, b, c, d, e**, das quais somente uma deve ser assinalada.
- A interpretação das questões é parte do processo de avaliação, não sendo permitidas perguntas aos aplicadores de prova.
- Ao receber o cartão-resposta, examine-o e verifique se o nome impresso nele corresponde ao seu. Caso haja qualquer irregularidade, comunique-a imediatamente ao aplicador de prova.
- O cartão-resposta deverá ser preenchido com caneta esferográfica preta, tendo-se o cuidado de não ultrapassar o limite do espaço para cada marcação.
- A duração da prova é de 4 horas. Esse tempo inclui a resolução das questões e a transcrição das respostas para o cartão-resposta.
- Não será permitido à candidata e ao candidato:
 - Manter em seu poder relógios e aparelhos eletrônicos ou qualquer objeto identificável pelo detector de metais. Tais aparelhos deverão ser desligados e colocados OBRIGATORIAMENTE dentro do saco plástico, que deverá ser acomodado embaixo da carteira ou no chão. É vedado também o porte de armas.
 - Usar bonés, gorros, chapéus ou quaisquer outros acessórios que cubram as orelhas.
 - Usar fone ou qualquer outro dispositivo no ouvido. O uso de tais dispositivos somente será permitido quando indicado para o atendimento especial.
 - Levar líquidos, exceto se a garrafa for transparente e sem rótulo.
 - Comunicar-se com outro candidato ou candidata, usar calculadora e dispositivos similares, livros, anotações, régua de cálculo, impressos ou qualquer outro material de consulta.
 - Portar carteira de documentos/dinheiro ou similares.
 - Usar óculos escuros, ressalvados os de grau, quando expressamente por recomendação médica, devendo o candidato, então, respeitar o subitem 6.16.5 do Edital.
 - Emprestar materiais para realização das provas.

Caso alguma dessas exigências seja descumprida, a candidata/o candidato será excluída(o) do processo.
- Ao concluir a prova, permaneça em seu lugar e comunique ao aplicador de prova. Aguarde autorização para entregar o caderno de prova e o cartão-resposta.
- Se desejar, anote as respostas no quadro abaixo, recorte na linha indicada e leve-o consigo.

Língua Portuguesa

Legislação

Conhecimentos Específicos

DURAÇÃO DESTA PROVA: 4 horas.

RESPOSTAS							
01 -	06 -	11 -	16 -	21 -	26 -	31 -	36 -
02 -	07 -	12 -	17 -	22 -	27 -	32 -	37 -
03 -	08 -	13 -	18 -	23 -	28 -	33 -	38 -
04 -	09 -	14 -	19 -	24 -	29 -	34 -	39 -
05 -	10 -	15 -	20 -	25 -	30 -	35 -	40 -

LÍNGUA PORTUGUESA

01 - Em entrevista à Revista Veja (<https://complemento.veja.abril.com.br/entrevista/michael-oreskes.html>), Michael Oreskes, diretor editorial de uma rádio pública americana, afirma que os ataques contra a imprensa têm como objetivo ofuscar a verdade, e que a missão dos jornalistas é impedir isso. Abaixo, é apresentado um trecho dessa entrevista. Numere a coluna da direita, relacionando as respostas com as respectivas perguntas.

- | | |
|--|---|
| <ol style="list-style-type: none"> 1. No Brasil e nos Estados Unidos, as pessoas parecem só querer ler informações enviesadas que comprovem seus pontos de vista. A verdade não existe mais? 2. O que essa falta de respeito pela verdade pode acarretar? 3. Quando o presidente se comunica diretamente com o público por meio do Twitter, isso enfraquece a imprensa? | <ol style="list-style-type: none"> () Chefes de governo e de Estado, prefeitos, líderes políticos e corporações não precisam mais da imprensa para alcançar grandes audiências. Esse não é mais o papel do jornalismo. Nossa função é a de produzir informação completa e precisa. O público pode receber a mensagem que quiser do presidente, mas precisa que alguém conte o resto da história e fale sobre os outros fatos que não estão sendo abordados. () De forma alguma. A realidade e os fatos não desapareceram. A maior evidência disso é que repórteres estão sendo intimidados, presos e até assassinados em vários lugares do mundo para impedir que eles reportem os acontecimentos. Organizações corruptas e governos autocráticos não querem deixar que vozes independentes venham à tona. Em vez de “pós-verdade”, o que estamos presenciando é uma espécie de “pós-respeito pela verdade”. () Se os cidadãos se iludirem achando que os fatos não existem ou não importam, a sociedade acabará tomando decisões equivocadas. Se alguém acredita em um conjunto de versões sobre a realidade e outro em algo oposto, eles não irão concordar sobre nada. O debate não terá sentido algum. Pode até ter uma discussão, mas essa será vazia, rasa. |
|--|---|

Assinale a alternativa que apresenta a numeração correta da coluna da direita, de cima para baixo.

- a) 3 – 2 – 1.
- b) 2 – 1 – 3.
- c) 1 – 3 – 2.
- ▶ d) 3 – 1 – 2.
- e) 1 – 2 – 3.

O texto a seguir é referência para as questões 02 e 03.

A revista científica *Pediatrics* acaba de publicar os resultados de um estudo pioneiro que avaliou o impacto de um programa brasileiro de incentivo à leitura voltado para famílias de baixa renda com crianças pequenas. O estudo foi realizado por pesquisadores do Instituto Alfa e Beto em parceria com a Faculdade de Medicina da Universidade de Nova York (NYU). Editada pela Academia Americana de Pediatria, a *Pediatrics* é uma das publicações mais importantes do mundo na área do desenvolvimento infantil.

Os resultados surpreenderam os pesquisadores. Além dos ganhos esperados no vocabulário das crianças, o estudo registrou impacto relevante na qualidade do relacionamento dos adultos com as crianças, reduzindo a violência dentro de casa. Foram observados, ainda, impactos significativos no desenvolvimento cognitivo e no QI (quociente de inteligência) das crianças. Realizado entre 2014 e 2015 no município de Boa Vista (RR), o estudo envolveu beneficiários do Programa Bolsa-Família atendidos pelo Programa Família que Acolhe (FQA), uma política de Primeira Infância implementada com a colaboração do Instituto Alfa e Beto.

(<http://www.alfaebeto.org.br/blog/estudo-pioneiro/>)

02 - De forma sintética, é correto afirmar que o texto:

- ▶ a) veicula o impacto positivo no desenvolvimento cognitivo de crianças participantes de um programa de leitura.
- b) apresenta os resultados de um estudo sobre crianças brasileiras dirigido e publicado pela revista *Pediatrics*.
- c) descreve um novo instrumento para avaliação de políticas de Primeira Infância, a partir do QI de crianças de baixa renda.
- d) divulga o trabalho realizado pelo Instituto Alfa e Beto visando aumentar o número de beneficiários do Bolsa-Família.
- e) anuncia a contribuição de um projeto para o aumento de vocabulário erudito em crianças pequenas.

03 - Considere a seguinte sentença retirada do texto: “Além dos ganhos esperados no vocabulário das crianças, o estudo registrou impacto relevante na qualidade do relacionamento dos adultos com as crianças, reduzindo a violência dentro de casa”.

Assinale a alternativa que reescreve a sentença acima sem alterar seu sentido.

- ▶ a) Um impacto relevante na qualidade do relacionamento dos adultos com as crianças, o que reduziu a violência dentro de casa, foi também registrado pelo estudo, além dos ganhos esperados no vocabulário das crianças.
- b) O estudo registrou, além dos ganhos esperados no vocabulário das crianças, uma redução da violência dentro de casa, o que provocou um impacto relevante na qualidade do relacionamento dos adultos com as crianças.
- c) O impacto relevante na qualidade do relacionamento dos adultos com as crianças registrado pelo estudo apontou para ganhos no vocabulário das crianças e uma redução da violência dentro de casa.
- d) A qualidade do relacionamento dos adultos com as crianças, cujo impacto foi registrado pelo estudo, trouxe ganhos esperados no vocabulário das crianças, além de reduzir a violência dentro de casa.
- e) Reduzindo a violência dentro de casa, o estudo registrou impacto relevante na qualidade do relacionamento dos adultos com as crianças e ganhos esperados no vocabulário destas.

04 - Leia a tirinha a seguir:



O efeito de humor dessa tirinha é causado:

- a) pela presença de apenas um exemplo para figuras masculinas dignas de crença.
- b) pelo título, que nos remete aos novos tempos, à era moderna.
- c) pela pergunta “Você consegue citar uma?” feita por uma das espectadoras da palestra.
- d) pela linguagem não verbal, que contribui consideravelmente para o entendimento da tirinha, dado que quase todo o efeito de humor está contido na expressão do palestrante no 2º quadrinho.
- ▶ e) pela incompatibilidade entre a palavra “crença” e o exemplo dado pelo autor.

05 - Considere o seguinte trecho inicial de um parágrafo:

Sem dúvida, a maior contribuição de *Blade Runner 2049* é a sua assustadora atualidade – mesmo vislumbrando como seria o mundo daqui a 32 anos.

Os segmentos abaixo dão continuidade a esse trecho inicial, mas estão fora de ordem. Numere os parênteses, identificando a sequência que dá lógica discursiva ao texto.

- () Durante 35 anos, a mínima menção a essa possibilidade já era motivo para as mais acaloradas reações por parte de um peculiar público cinéfilo, sempre refratário.
- () As suas propostas constituem, a meu ver, um dos pontos principais do filme.
- () Essa função caberia ao canadense Dennis Villeneuve, que vinha, até então, com um currículo respeitável na bagagem. A Scott caberia a produção executiva do novo filme.
- () O culto em torno de *Blade Runner*, *O Caçador de Androides* tornou o filme, ao longo de pouco mais de três décadas, um clássico da ficção científica, daqueles que não se imagina tendo uma continuação ou uma refilmagem, tal o processo de sacralização que se operou em seu entorno.
- () Eis que, há uns dois anos, mais ou menos, se anunciou que estava em curso a produção de uma continuação de *Blade Runner*. A principal informação era a de que o novo filme iria contar com Harrison Ford, que deu vida eterna ao policial Rick Deckard, mas não com Ridley Scott na direção.

(Adaptado de: <<https://diplomatique.org.br/assustadora-atualidade-de-blade-runner-2049-2/>>.)

Assinale a alternativa que apresenta a numeração correta dos parênteses, de cima para baixo.

- a) 4 – 2 – 5 – 3 – 1.
- b) 2 – 5 – 4 – 3 – 1.
- c) 5 – 1 – 3 – 2 – 4.
- ▶ d) 2 – 5 – 4 – 1 – 3.
- e) 4 – 2 – 5 – 1 – 3.

06 - Considere o seguinte texto:

Ministro da Educação erra no português e internet não perdoa

Em entrevista à Globo News na semana passada, o ministro da Educação, Mendonça Filho, errou no português e a internet não perdoou o deslize do político. “Haverão mudanças, mas essas mudanças não ocorrerão em um curto prazo”, disse ele, ao responder sobre as propostas para o novo Enem.

O plural do verbo haver, de acordo com a regra da língua portuguesa, é considerado impessoal, ou seja, não tem sujeito. Sendo assim, usa-se haver (no sentido de ocorrer) sempre no singular. O correto então seria: “haverá mudanças”.

(<https://catracalivre.com.br/geral/educacao-3/indicacao/ministro-da-educacao-erra-no-portugues-e-internet-nao-perdoa/>)

Com base na leitura do texto, assinale a alternativa em que o verbo “haver” foi usado corretamente.

- ▶ a) Os sentenciados houveram do juiz a comutação de pena.
- b) Haviam anos que não nevava.
- c) As encomendas havia chegado quando eu estava lá.
- d) Houveram duas ocorrências ontem à noite.
- e) Os alunos houve-se muito bem nas provas.

07 - Leia o texto:

Beija eu!
 Beija eu!
 Beija eu, me beija
 Deixa
 O que seja ser...

Com base no texto “Beija eu”, de Arnaldo Antunes, e considerando a norma padrão da língua portuguesa, considere as seguintes afirmativas:

1. No 3º verso, a construção “Me beija” é própria da linguagem coloquial. Na linguagem culta, sabendo que o sujeito da oração é “você”, seria “Beije-me”.
2. No 4º verso “Deixa...” é própria da linguagem coloquial. Na linguagem culta, sabendo que o sujeito da oração é “você”, seria “Deixe”.
3. No 1º verso “Beija eu...” é própria da linguagem coloquial. Na linguagem culta, sabendo que o sujeito da oração é “você”, seria “Beija a mim”.

Assinale a alternativa correta.

- a) Somente a afirmativa 1 é verdadeira.
- ▶ b) Somente as afirmativas 1 e 2 são verdadeiras.
- c) Somente as afirmativas 1 e 3 são verdadeiras.
- d) Somente as afirmativas 2 e 3 são verdadeiras.
- e) As afirmativas 1, 2 e 3 são verdadeiras.

O texto a seguir é referência para as questões de 08 a 10.**A não menos nobre vírgula**

[...] Jacob mandou esta questão: “Sempre aprendi que o advérbio deveria vir entre vírgulas, mesmo que, às vezes, a frase fique truncada.

Quando vi que não colocou os advérbios entre vírgulas, senti que há uma esperança de me libertar dessas verdadeiras amarras dos tempos escolares. Como pontuar, afinal, nesses casos?”.

O leitor acertou na mosca quando se referiu a “essas verdadeiras amarras escolares”. Tomemos como exemplo o próprio texto do leitor, que na passagem “...mesmo que, às vezes, a frase fique truncada” optou por pôr entre vírgulas a expressão adverbial “às vezes”, que vem entre a locução conjuntiva “mesmo que” e “a frase”, sujeito da oração introduzida por “mesmo que”.

Vamos lá. Teria sido perfeitamente possível deixar “livre” a expressão adverbial “às vezes”, ou seja, teria sido possível não empregar as duas vírgulas (“...mesmo que às vezes a frase fique truncada”). É bom que se diga que, com as duas vírgulas, a expressão “às vezes” ganha ênfase, o que não ocorreria se não fossem empregadas as vírgulas.

O que não se pode fazer de jeito nenhum nesses casos é empregar a chamada “vírgula solteira”, que é aquela que perde o par no meio do caminho. Tradução: ou se escreve “...mesmo que, às vezes, a frase fique truncada” ou se escreve “...mesmo que às vezes a frase fique truncada”. [...]

(Pasquale Cipro Neto, publicado em: <<https://www1.folha.uol.com.br/colunas/pasquale/2016/11/1831039-a-nao-menos-nobre-vingula.shtml>>. Acesso em 24/03/18. Adaptado)

08 - Com base no texto, assinale a alternativa correta.

- a) O leitor, na escola, aprendeu que os advérbios não devem vir isolados na frase.
- ▶ b) O uso de expressões adverbiais entre vírgulas realça seu sentido.
- c) A “vírgula solteira” não deve ser utilizada na Língua Portuguesa.
- d) O uso de expressões adverbiais deixa as frases truncadas.
- e) Pasquale critica o leitor por cometer o mesmo erro que este aponta em seu texto.

09 - A partir da explicação dada pelo autor, considere o uso da vírgula nas seguintes afirmativas:

1. O presidente eleito disse, durante a campanha que construirá um muro entre o México e os EUA.
2. O presidente eleito disse, durante a campanha, que construirá um muro entre o México e os EUA.
3. O presidente eleito disse durante a campanha que construirá um muro entre o México e os EUA.
4. O presidente eleito disse durante a campanha, que construirá um muro entre o México e os EUA.

Está correto o uso da vírgula em:

- a) 1 apenas.
- b) 2 apenas.
- c) 3 apenas.
- d) 1 e 4 apenas
- ▶ e) 2 e 3 apenas.

10 - As aspas ao longo texto são usadas para:

1. Indicar a escrita de outra pessoa que não o autor do texto.
2. Exemplificar o emprego incorreto da norma gramatical.
3. Marcar o uso de termos em sentido figurado.
4. Enfatizar a gravidade do problema de mau uso da vírgula.
5. Indicar o uso metalinguístico (em que a língua aponta para si mesma).

Estão corretos os itens:

- a) 1 e 3 apenas.
- b) 1, 2 e 4 apenas.
- ▶ c) 1, 3 e 5 apenas.
- d) 2, 3, 4 e 5 apenas.
- e) 1, 2, 3, 4 e 5.

LEGISLAÇÃO

11 - Sobre aspectos gerais da disciplina das licitações e contratos no âmbito da Administração Pública, assinale a alternativa correta.

- a) As licitações serão efetuadas no local onde se situarem as empresas candidatas.
- ▶ b) Tomada de preços é a modalidade de licitação entre interessados cadastrados ou que atenderem a todas as condições exigidas para cadastramento até o terceiro dia anterior à data do recebimento das propostas, observada a necessária qualificação.
- c) Concurso é a modalidade de licitação entre quaisquer interessados que, na fase inicial de habilitação preliminar, comprovem possuir os requisitos mínimos de qualificação exigidos no edital para execução de seu objeto.
- d) Concorrência é a modalidade de licitação entre quaisquer interessados para escolha de trabalho técnico, científico ou artístico, mediante a instituição de prêmios ou remuneração aos vencedores, conforme critérios constantes de edital publicado na imprensa oficial com antecedência mínima de 45 (quarenta e cinco) dias.
- e) É permitida a combinação entre as modalidades de licitação previstas em lei.

12 - Sobre a disciplina da responsabilidade civil no direito civil brasileiro, assinale a alternativa correta.

- a) Haverá obrigação de reparar o dano somente com a comprovação da culpa.
- b) O empregador ou comitente não é responsável pela reparação civil por danos causados por seus empregados, serviços e prepostos, no exercício do trabalho que lhes competir ou em razão dele.
- c) Aquele que ressarcir o dano causado por outrem sempre poderá reaver o que houver pago daquele por quem pagou.
- ▶ d) O direito de exigir reparação e a obrigação de prestá-la transmitem-se com a herança.
- e) Ainda que sentença criminal decida pela inexistência do fato, poderá haver responsabilidade civil.

13 - Sobre a organização da Administração Pública na Constituição brasileira, assinale a alternativa correta.

- a) O prazo de validade dos concursos públicos é de até três anos, prorrogáveis uma vez, por igual período.
- b) Os cargos, empregos e funções públicas são acessíveis exclusivamente aos brasileiros que preencham os requisitos estabelecidos em lei.
- c) É garantido ao servidor público civil o direito irrestrito e ilimitado à greve e à associação sindical.
- ▶ d) Os cargos em comissão destinam-se apenas às atribuições de direção, chefia e assessoramento.
- e) A lei regulará a criação de cargos em comissão temporários para atender à necessidade temporária de excepcional interesse público.

14 - Sobre as pessoas jurídicas no direito brasileiro, é correto afirmar:

- ▶ a) Organizações religiosas e partidos políticos são pessoas jurídicas de direito privado.
- b) Autarquias e associações, públicas ou privadas, são pessoas jurídicas de direito privado.
- c) O direito de anular a constituição de pessoas jurídicas de direito privado por defeito do ato respectivo prescreve em dois anos.
- d) Associações são constituídas pela união de pessoas que se organizam para fins econômicos e não econômicos.
- e) Não se aplica às pessoas jurídicas a proteção dos direitos da personalidade, sendo necessário regramento específico.

15 - Considere os seguintes crimes contra a Administração Pública:

1. Deixar o funcionário, por indulgência, de responsabilizar subordinado que cometeu infração no exercício do cargo ou, quando lhe falte competência, não levar o fato ao conhecimento da autoridade competente.
2. Patrocinar, direta ou indiretamente, interesse privado perante a Administração Pública, valendo-se da qualidade de funcionário.
3. Exigir, para si ou para outrem, direta ou indiretamente, ainda que fora da função ou antes de assumi-la, mas em razão dela, vantagem indevida.

Assinale a alternativa que relaciona corretamente as condutas descritas e os respectivos tipos penais.

- a) 1. Prevaricação – 2. Tráfico de influência – 3. Corrupção passiva.
- b) 1. Advocacia administrativa – 2. Corrupção ativa – 3. Corrupção passiva.
- c) 1. Condescendência criminosa – 2. Tráfico de influência – 3. Concussão.
- d) 1. Corrupção passiva – 2. Advocacia administrativa – 3. Corrupção passiva.
- ▶ e) 1. Condescendência criminosa – 2. Advocacia administrativa – 3. Concussão.

CONHECIMENTOS ESPECÍFICOS

16 - De acordo com a norma ABNT/NBR 6158, que trata de Ajustes e Tolerâncias, *ajuste* é definido como a relação resultante da diferença, antes da montagem, entre as dimensões dos dois elementos a serem montados, enquanto *tolerância* é a diferença entre a dimensão máxima e a dimensão mínima, ou seja, diferença entre o afastamento superior e o afastamento inferior. Com relação ao assunto, identifique como verdadeiras (V) ou falsas (F) as seguintes afirmativas:

- () *Ajuste incerto* é aquele no qual pode ocorrer uma folga ou uma interferência entre o furo e o eixo quando montados, dependendo das dimensões efetivas do furo e do eixo, isto é, os campos de tolerância do furo e do eixo se sobrepõem parcial ou totalmente.
- () *Ajuste com folga* é aquele no qual sempre ocorre uma folga entre o furo e o eixo quando montados, isto é, a dimensão mínima do furo é sempre menor que dimensão máxima do eixo.
- () *Ajuste com interferência* é aquele no qual ocorre uma interferência entre o furo e o eixo quando montados, isto é, a dimensão máxima do furo é sempre maior que a dimensão mínima do eixo.
- () Sistema de ajustes eixo-base é aquele no qual as folgas ou interferências exigidas são obtidas pela associação de furos de várias classes de tolerância com eixos de uma única classe de tolerância. Nesse sistema, a dimensão do eixo é idêntica à dimensão nominal, isto é, o afastamento superior é zero.

Assinale a alternativa que apresenta a sequência correta, de cima para baixo.

- a) V – F – V – F.
- b) V – V – V – F.
- c) F – V – F – F.
- ▶ d) V – F – F – V.
- e) F – V – F – V.

17 - A velocidade síncrona de um motor de indução trifásico é definida pela velocidade de rotação do campo girante, a qual depende do número de polos (2p) do motor e da frequência (f) da rede, em hertz. Com base nesses dados, é correto afirmar que a velocidade do campo (rotação do campo girante) será igual a:

- ▶ a) $(60 * f)/p$.
- b) $(60 * f)/2p$.
- c) $(120 * f)/p$.
- d) $(180 * f)/p$.
- e) $(180 * f)/2p$.

18 - O uso de instrumentos de medição no dia a dia da indústria é uma ação corriqueira que, no entanto, se não efetuada corretamente, pode levar a sérios prejuízos causados por erros de medidas. Todo processo de medição deve ser cuidadosamente estudado, para que sejam minimizadas as possíveis diferenças entre o resultado de medição e a característica real do elemento que está sendo medido. A *resolução* de um instrumento de medição é um dos fatores que devem ser considerados. De acordo com a definição metrológica de resolução de um instrumento de medição, considere as afirmativas abaixo:

1. A resolução é caracterizada pela diferença entre os limites superior e inferior da escala do instrumento.
2. Para que um instrumento apresente uma boa resolução, também deverá ter uma boa exatidão.
3. A resolução é caracterizada pela menor diferença entre indicações na escala do instrumento que pode ser significativamente percebida.
4. A resolução de um instrumento digital é a variação do dígito menos significativo.

Assinale a alternativa correta.

- a) Somente a afirmativa 2 é verdadeira.
- b) Somente as afirmativas 1 e 3 são verdadeiras.
- ▶ c) Somente as afirmativas 3 e 4 são verdadeiras.
- d) Somente as afirmativas 1, 2 e 4 são verdadeiras.
- e) As afirmativas 1, 2, 3 e 4 são verdadeiras.

19 - Um fluido refrigerante, gás refrigerante ou simplesmente um refrigerante são produtos químicos usados em um ciclo térmico em sistemas de refrigeração e climatização que reversivelmente passam por uma mudança de fase de líquido a gás, absorvendo calor e resfriando ambientes. Tradicionalmente, fluorocarbonos, especialmente clorofluorcarbonetos, foram usados como refrigerantes, devido a suas características ideais, como inflamabilidade e toxicidade zero. Há ainda os hidroclorofluorcarbonos e os hidrofluorcarbonos. Outros refrigerantes são amônia, dióxido de enxofre, dióxido de carbono e hidrocarbonetos não halogenados, tais como o metano. Sobre os fluidos refrigerantes de uso comercial, é correto afirmar:

- a) R-717, que tem composição do tipo HFC, é muito usado em cervejarias, devido à sua baixíssima toxicidade.
- b) R-11, que tem composição do tipo HFC, amplamente utilizado em sistemas de ar condicionado, vem sendo empregado como substituto do R-123, por seu baixo efeito de redução da camada de ozônio.
- c) O R-134a, que tem composição do tipo CFC, tem forte influência sobre a redução da camada de ozônio.
- d) O R-22, que tem composição do tipo HCFC, ataca a camada de ozônio.
- ▶ e) O R-123, que tem composição do tipo HCFC, tem efeito menor sobre a redução da camada de ozônio que os refrigerantes do tipo CFC.

20 - Uma máquina sobre sua estrutura de suporte é adequadamente modelada como um sistema mecânico linear com um grau de liberdade. Esse grau de liberdade corresponde à vibração vertical do sistema, que possui os seguintes parâmetros: massa m , constante de rigidez k e coeficiente de amortecimento viscoso c . O regime de amortecimento do sistema é subcrítico, sendo sua razão de amortecimento z aproximadamente igual a 0,005. Partindo de condições iniciais nulas, esse sistema passa a vibrar sob a ação de uma força harmônica vertical $f(t)$, dada por $f(t) = F \cos(\omega t)$, em que F é a amplitude, ω é a frequência e t é a variável independente tempo. Para que a força transmitida à base rígida do sistema seja menor que a força de excitação e haja, portanto, isolamento:

- a) a frequência ω deve ser igual à frequência natural ω_n .
- b) a frequência ω deve ser $\sqrt{2}$ vezes menor do que a frequência natural ω_n .
- c) a frequência ω deve ser 10 vezes maior do que a frequência natural ω_n .
- d) a frequência ω deve ser 2 vezes menor do que a frequência natural ω_n .
- e) a frequência ω deve ser $\sqrt{2}$ vezes maior do que a frequência natural ω_n .

21 - Considere o ciclo termodinâmico de uma máquina frigorífica que opera em regime permanente e sem variações de energia cinética e potencial, cuja carga térmica que o evaporador deve retirar é de 10 kW. O fluido refrigerante entra no compressor adiabático com uma entalpia de 100 kJ/kg e 1 bar de pressão, e é comprimido a uma pressão de 10 bar e uma entalpia correspondente de 120 kJ/kg. O fluido é então condensado à pressão constante até o estado de líquido saturado, em que a entalpia específica cai para 50 kJ/kg. Após o condensador, o fluido passa por uma válvula de expansão isentálpica, que faz a pressão cair para a pressão do evaporador. Com base nessas informações, o coeficiente de performance do sistema frigorífico (β) é:

- a) 1,5.
- b) 2,5.
- c) 3,5.
- d) 4,0.
- e) 4,5.

22 - Considere uma tubulação horizontal com área de 500 cm² de seção transversal interna, onde se deseja calibrar a pressão na garganta de um tubo de Venturi para medir uma vazão volumétrica de 0,5 m³/s de gasolina que escoar em seu interior a uma pressão de 200 kPa (antes do Venturi). A área na seção do Venturi é reduzida para 250 cm², região onde a pressão deve ser mensurada. A massa específica desse combustível é de 800 kg/m³, e as expressões de Bernoulli e da vazão são as seguintes:

$$\frac{p}{\rho} + \frac{\omega^2}{2} + gz = \text{constante} \quad (\text{Bernoulli}) \quad \text{e} \quad Q = \omega A \left[\frac{\text{m}^3}{\text{s}} \right] \quad (\text{Vazão Volumétrica})$$

Assinale a alternativa que indica a velocidade do fluido e a pressão, ambas na garganta do Venturi, em m/s e kPa, respectivamente:

- a) 15,0 e 140,0.
- b) 20,0 e 80,0.
- c) 20,0 e 160,0.
- d) 25,0 e 80,0.
- e) 25,0 e 160,0.

23 - Considere um forno cujo ambiente interno deve ser mantido a 308 °C, com coeficiente de convecção natural de 10 W/m²K. A parede do forno possui uma área total de 5 m² e é composta por duas chapas metálicas de 10 mm de espessura, com condutividade térmica de 50 W/mK recheadas com um material isolante de 20 mm de espessura e condutividade térmica de 1 W/m²K. O ambiente externo está a uma temperatura de 20 °C, com um coeficiente convectivo forçado de 50 W/m²K. A transferência de calor por radiação pode ser desprezada. As expressões de calor utilizando o conceito fundamental de resistências térmicas, a lei de Fourier e a Lei do resfriamento de Newton são:

$$q = UA\Delta T \therefore U = \frac{1}{\frac{1}{h_1} + \sum \left(\frac{L}{k} \right) + \frac{1}{h_2}}; q = -kA \frac{dT}{dx} \quad (\text{Fourier}) \quad \text{e} \quad q = hA\Delta T \quad (\text{Newton})$$

Assinale a alternativa que indica o calor transferido aproximado e a temperatura aproximada da parede externa.

- a) 7,5 kW e 45 °C.
- b) 7,5 kW e 60 °C.
- c) 10 kW e 45 °C.
- d) 10 kW e 60 °C.
- e) 15 kW e 60 °C.

24 - Cavitação é um fenômeno que ocorre na passagem do fluido de uma zona de baixa pressão, onde bolhas de vapor podem ser formadas, para uma zona de alta pressão, onde as bolhas de vapor implodem, arrancando material do rotor. Esse fenômeno pode ocorrer devido a problemas de montagem ou mesmo à falta de manutenção. A cavitação acarreta perda de rendimento, ruído, erosão e vibração, o que pode levar a máquina de fluxo à perda total ou ao colapso da instalação. Para que esse fenômeno de cavitação possa ser solucionado, são procedimentos necessários, EXCETO:

- a) aumentar o diâmetro da linha de sucção.
- b) trabalhar com fluidos líquidos a baixas temperaturas.
- ▶ c) reduzir o diâmetro da linha de sucção, de forma a reduzir a perda de carga na sucção.
- d) reduzir o comprimento da linha de sucção e controlar a velocidade de escoamento.
- e) controlar a pressão de vapor d'água.

25 - Considere um ambiente de 200 m² (10 x 20 m) a ser climatizado. A densidade normalizada para a atividade exercida nesse local é de 10 pessoas por 100 m². Nesse ambiente, cada computador dissipa 400 W, e a densidade de pessoas é a máxima. Cada pessoa que ocupa o local dissipa 100 W, e todas utilizam um computador. A iluminação dissipa 10 W/m². A temperatura do ar externo é de 35 °C, enquanto o ambiente interno deve estar a 20 °C. O pé-direito dessa sala possui 3 metros de altura, e o número de trocas de ar com o exterior é de 08 ACH (*air change per hour*). O ar possui uma massa específica aproximada de 1 kg/m³. O calor específico do ar pode ser aproximado por 1000 J/kgK. Todas as paredes recebem insolação, com um acréscimo de insolação de 5 °C. O coeficiente global de transferência de calor pelas paredes e pela laje horizontal é de 15 W/m²K. No local há ainda uma geladeira que dissipa 300 W e 5 televisores que dissipam 40 W cada. Sabendo que 1 TR é 3,51685 kW, a capacidade do equipamento que deve ser instalado no sistema é de:

- ▶ a) 42 TR.
- b) 36 TR.
- c) 30 TR.
- d) 24 TR.
- e) 18 TR.

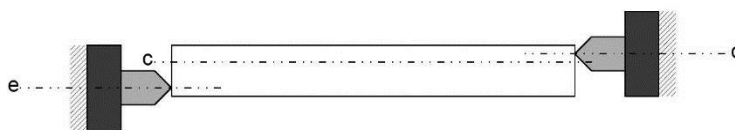
26 - A deformação a frio, a formação de solução sólida, o controle do tamanho do grão e a formação de precipitados constituem mecanismos de endurecimento dos materiais metálicos, haja vista tais mecanismos exercerem relação com a movimentação das discordâncias. Levando em consideração os dados apresentados, assinale a alternativa correta.

- a) Ao deformar-se um metal a frio, ocorre a redução da densidade de discordâncias, facilitando a movimentação dessas discordâncias.
- b) Elementos de liga em solução provocam aumento na tensão de escoamento, sendo que a solução sólida substitucional possui efeito mais acentuado em relação à solução sólida intersticial.
- ▶ c) O aumento da resistência mecânica e da tenacidade de um metal é inversamente proporcional ao seu tamanho de grão médio.
- d) A formação de precipitados interfere no movimento das discordâncias, aumentando sua mobilidade e conseqüentemente a ductilidade do material.
- e) O endurecimento pela formação de precipitados é comum em metais puros, pois dispensa a existência de elementos de liga.

27 - Os ferros fundidos, pelas suas características peculiares, são materiais muito importantes para o engenheiro mecânico. Mesmo os tipos mais comuns e tradicionais encontram um grande campo de aplicação. Dentre esses tipos, destacam-se o ferro fundido cinzento, o ferro fundido branco, o ferro fundido nodular e o ferro maleável. Levando em consideração os diferentes tipos de ferro fundido, assinale a alternativa correta.

- a) A resistência mecânica do ferro fundido cinzento independe da espessura das peças.
- ▶ b) O ferro fundido de origem para a obtenção do ferro fundido nodular possui uma composição química semelhante à do ferro fundido cinzento comum.
- c) Para a produção do ferro fundido branco, a velocidade de resfriamento a partir do estado líquido deve ser lenta.
- d) O ferro maleável é obtido a partir do ferro fundido cinzento por meio do tratamento de maleabilização.
- e) A designação FC25 refere-se a um ferro fundido cinzento com tensão de escoamento de 25 kgf/mm².

28 - Uma barra reta maciça de aço é mantida em repouso pela ação de duas ponteiras muito rígidas que a comprimem – conforme ilustra a figura abaixo –, de modo que as ponteiras fazem o papel de um apoio fixo. Os eixos das ponteiras (*e*, *d* na figura) e a linha de centroides da barra (*c* na figura) são paralelos entre si e há uma regulagem que permite eventualmente alinhá-los sem comprometer a rigidez das ponteiras.

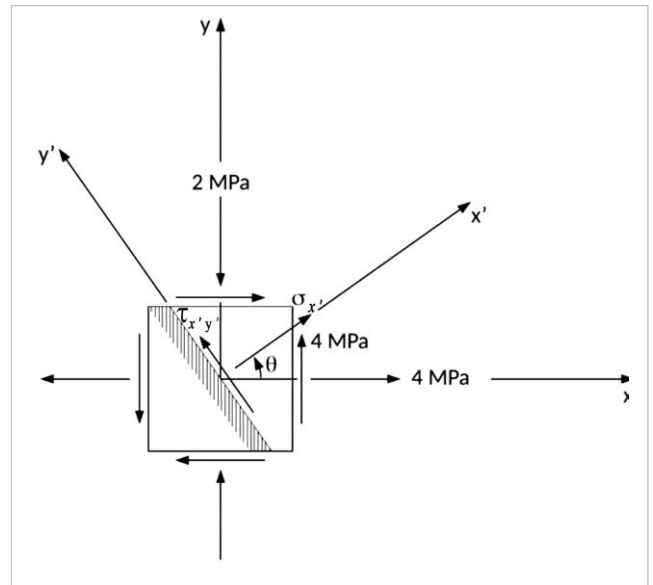


Com base nessa descrição, a respeito das tensões que ocorrem numa seção transversal da barra suficientemente afastada das extremidades, é correto afirmar que:

- a) a tensão normal se distribui uniformemente quando os eixos *e* e *d* estiverem alinhados entre si.
- b) a distribuição de tensão normal é linear quando os eixos *e* e *d* estiverem alinhados com o eixo *c* da barra.
- ▶ c) haverá tensão de cisalhamento quando os eixos *e* e *d* estiverem desalinhados entre si.
- d) a tensão normal é nula num ponto sobre o eixo *c*.
- e) não haverá tensão de cisalhamento quando o eixo *e* ou *d* estiver alinhado com o eixo *c*.

*29 - O estado de tensão plano num ponto de uma peça está representado no elemento infinitesimal ao lado, orientado segundo os eixos cartesianos x e y . O elemento é seccionado por um plano cuja normal se orienta segundo o eixo x' , contido no plano xy e inclinado em relação a x , de um ângulo θ no sentido anti-horário. Com relação a esse estado de tensão, é correto afirmar:

- Trata-se de um estado uniaxial de tensão.
- Se o ângulo θ for igual a $+45^\circ$, a tensão normal $\sigma_{x'}$ no plano inclinado indicado é igual a 3 MPa em compressão.
- A tensão normal máxima é igual a 8 MPa em tração.
- Não existe um plano de corte onde a tensão normal $\sigma_{x'}$ indicada seja nula.
- A tensão de cisalhamento máxima é de 10 MPa.



30 - Um ciclista pedala à razão de 1 pedalada por segundo. O pedal tem 300 mm de comprimento, a coroa possui diâmetro de 300 mm e o diâmetro do pinhão é de 100 mm. O diâmetro das rodas é de 700 mm. Considerando pi aproximadamente igual a 3, a bicicleta se desloca a uma velocidade de de:

- 11,3 km/h.
- 15,3 km/h.
- 18,5 km/h.
- ▶ d) 22,7 km/h.
- 27,4 km/h.

31 - Com relação ao projeto de elementos de máquinas, identifique como verdadeiras (V) ou falsas (F) as seguintes afirmativas:

- () Rolamentos rígidos de esferas não suportam nenhuma carga axial.
- () Molas helicoidais de tração sofrem tensões de torção.
- () Em um mancal com lubrificação hidrodinâmica não existe contato metálico entre o eixo e o mancal.
- () O módulo de uma engrenagem não depende do número de dentes.
- () Em um engrenamento com engrenagens de dentes retos, a força axial aumenta com o aumento do ângulo de pressão.

Assinale a alternativa que apresenta a sequência correta, de cima para baixo.

- ▶ a) F – V – V – F – F.
- b) F – F – V – V – V.
- c) V – V – F – F – V.
- d) F – F – V – F – F.
- e) V – V – F – V – F.

32 - Com relação aos tipos de corrosão, é INCORRETO afirmar:

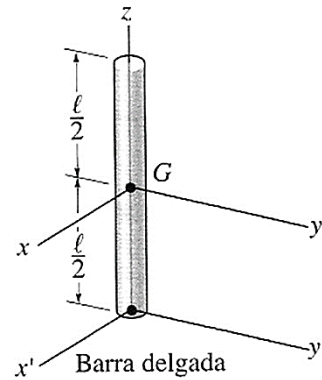
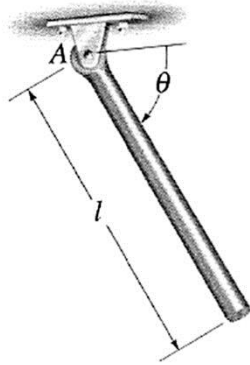
- A corrosão por frestas caracteriza-se por um fenômeno de intensa corrosão localizada e está associada a pequenos volumes de solução em regiões estagnantes.
- Em algumas circunstâncias, como a presença de impurezas, a região de um contorno de grão torna-se muito reativa, resultando numa corrosão intergranular.
- Os aços inoxidáveis são suscetíveis à corrosão por pites, que constituem um ataque intenso de natureza autocatalítica.
- Um caso particular da corrosão por erosão é conhecido como *danos por cavitação*, que é causada pela formação e colapso de bolhas de vapor em um líquido, próximo à superfície metálica.
- ▶ e) Os danos mecânicos causados a um metal devido à presença de hidrogênio podem ser do tipo empolamento, em que há a permeação do hidrogênio gasoso no material metálico.

33 - Com relação aos métodos de proteção contra a corrosão, é INCORRETO afirmar:

- ▶ a) Galvanização é um tipo de recobrimento metálico à base de níquel muito empregado para proteção de aços.
- Na proteção catódica por anodos de sacrifício, há dois metais distintos em curto-circuito, sendo que a diferença de potencial entre eles gera uma verdadeira célula galvânica.
- O fenômeno de passivação, caracterizado pela formação de uma película de óxido barreira, caracteriza a proteção do tipo anódica.
- Os recobrimentos inorgânicos são empregados como películas protetoras que podem ser pintadas em seguida, como, por exemplo, a fosfatização, que é um excelente tratamento superficial pré-pintura.
- Entre os revestimentos protetores orgânicos, destacam-se as tintas, e o que diferencia as tintas mais eficientes na proteção por barreira é a espessura do revestimento, o tipo de resina e os pigmentos que compõem a tinta.

* Questão anulada, seu valor será distribuído entre as questões válidas por área de conhecimento a qual pertence esta questão.

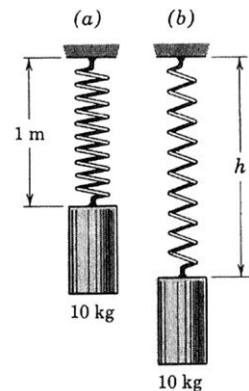
- 34 - Considere o pêndulo mostrado na figura abaixo, montado na vertical e formado por uma barra delgada de massa m e comprimento l . Para certo valor genérico de θ , o pêndulo foi abandonado com uma velocidade angular de ω no sentido horário.



$$I_{xx} = I_{yy} = \frac{1}{12} m l^2 \quad I_{x'x'} = I_{y'y'} = \frac{1}{3} m l^2 \quad I_{z'z'} = 0$$

Para essa fase do movimento, a aceleração angular da barra é:

- a) nula, e a componente normal da força em A (que tem direção ao longo da barra) é $A_n = m \left(g \sin \theta - \frac{\omega^2}{2} l \right)$.
- b) nula, e a componente normal da força em A (que tem direção ao longo da barra) é $A_n = m \left(g \sin \theta + \frac{\omega^2}{2} l \right)$.
- c) nula, e a componente tangencial da força em A (que tem direção perpendicular à barra) é $A_t = 0,25 mg \cos \theta$.
- d) $\alpha = \frac{3}{2l} g \cos \theta$, e a componente normal da força em A (que tem direção ao longo da barra) é $A_n = m \left(g \sin \theta + \frac{\omega^2}{2} l \right)$.
- e) $\alpha = \frac{3}{2l} g \cos \theta$, e a componente tangencial da força em A (que tem direção perpendicular à barra) é $A_t = 0,5 mg \cos \theta$.
- 35 - Uma massa de 10 kg é tirada do repouso na posição (a), mostrada na figura ao lado, com a mola não deformada. Considere a constante elástica da mola $k = 450 \text{ N/m}$. A distância h , na posição (b), na qual a massa atinge sua posição mais baixa, é:



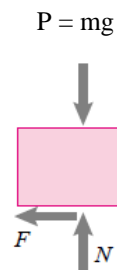
- a) 0,436 m.
b) 0,872 m.
► c) 1,436 m.
d) 1,872 m.
e) 2,872 m.

- 36 - Sobre a figura ao lado e o seu diagrama de corpo livre, considere as seguintes afirmativas:

1. A força normal (N) sempre será perpendicular à força peso do corpo.
2. Quando a força de atrito for máxima, ela será dada por $F = \mu \cdot N$, apenas para o caso estático. No caso dinâmico, a força de atrito não será mais proporcional à força normal.
3. A força de atrito é sempre paralela à direção do movimento.
4. Os coeficientes de atrito no caso estático e dinâmico são diferentes, sendo o coeficiente de atrito estático menor que o coeficiente de atrito dinâmico.

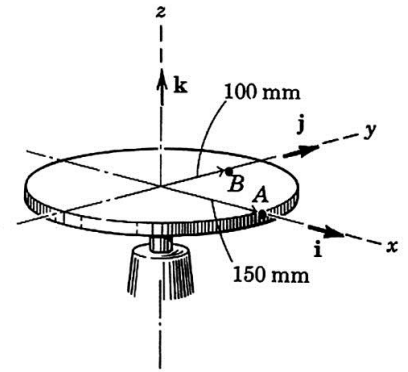
Assinale a alternativa correta.

- a) Somente a afirmativa 3 é verdadeira.
b) Somente as afirmativas 2 e 4 são verdadeiras.
c) Somente as afirmativas 1, 2 e 3 são verdadeiras.
d) Somente as afirmativas 1, 3 e 4 são verdadeiras.
e) As afirmativas 1, 2, 3 e 4 são verdadeiras.



37 - O disco mostrado na figura abaixo gira em torno de um eixo vertical. Em determinado instante, a velocidade do ponto B é $V_B = 0,4 i \text{ m/s}$, e a componente tangencial de aceleração do ponto A é $At_A = 1,8 j \text{ m/s}^2$. Para esse instante, a rotação ω do disco está no sentido:

- positivo de k , e a aceleração angular α do disco está no sentido positivo de k .
- positivo de k , e a aceleração angular α do disco está no sentido negativo de k .
- ▶ negativo de k , e a aceleração angular α do disco está no sentido positivo de k .
- negativo de k , e a aceleração angular α do disco está no sentido negativo de k .
- negativo de k , e a aceleração angular α do disco é nula.



*38 - Sabe-se que um sistema de forças tridimensionais é composto pelas seguintes forças: $F_A = 250i + 650j + 300k$; $F_B = 750i + 50j - 600k$; e $F_C = 550i + 750j$. Essas forças estão atuando em relação a um ponto O, e os vetores posição correspondentes de cada força em relação ao referido ponto O são: $r_{OA} = 0,078i + 0,057k$; $r_{OB} = 0,070i - 0,057k$; e $r_{OC} = 0,1i + 0,3k$. O momento equivalente resultante, oriundo das forças apresentadas e seus respectivos vetores posição, é:

- $-325i + 148,6j + 229,2k$.
- $-275i + 138,6j + 119,2k$.
- $-225i + 258,6j + 229,2k$.
- $-225i + 158,6j + 129,2k$.
- $-125i + 58,6j + 229,2k$.

*39 - Sobre os vários critérios da teoria de falhas devido a carregamentos estáticos, considere as seguintes afirmativas:

- Os critérios da tensão de cisalhamento máxima e da tensão normal máxima são aplicados a materiais frágeis.
- A teoria de Mohr modificada e a teoria tensão normal máxima são úteis para o dimensionamento de falhas que envolvam materiais dúcteis.
- A teoria da energia de distorção e a teoria tensão de cisalhamento máxima são utilizadas quando o dimensionamento envolver materiais dúcteis.
- A teoria da tensão de cisalhamento máxima é mais conservadora que a teoria da energia de distorção no dimensionamento de materiais dúcteis, resultando em valores menores para uma análise da mesma peça mecânica.

Assinale a alternativa correta.

- Somente afirmativa 3 é verdadeira.
- Somente as afirmativas 1 e 4 são verdadeiras.
- Somente as afirmativas 1, 2 e 3 são verdadeiras.
- Somente as afirmativas 1, 2 e 4 são verdadeiras.
- Somente as afirmativas 2, 3 e 4 são verdadeiras.

40 - A razão de mola é chamada também de constante de mola, dada por $k = F/y$, em que F é a força aplicada à mola e y a sua deflexão devido a essa força. Sabe-se que o k é dependente dos seguintes parâmetros: diâmetro do arame, diâmetro médio da mola, número de espiras ativas, número de espiras totais e módulo de elasticidade ao cisalhamento. Com base nessa informação, assinale a alternativa correta.

- A constante de mola k é inversamente proporcional ao diâmetro do arame utilizado para se fazer a mola.
- Se o número de espiras ativas de uma mola aumentar, a constante de mola também aumentará.
- O aumento do módulo de elasticidade ao cisalhamento implica uma diminuição da constante de mola.
- Uma diminuição do diâmetro médio da mola implicará uma diminuição da constante de mola.
- ▶ A diminuição do número de espiras totais implicará um aumento da constante de mola.

* Questão anulada, seu valor será distribuído entre as questões válidas por área de conhecimento a qual pertence esta questão.