

PARTE A – 1º GABARITO – 40 QUESTÕES (01 a 40)

LÍNGUA PORTUGUESA

TEXTO I

SUSTENTABILIDADE

Seu grande desafio é: produzir e ao mesmo tempo poupar e preservar

Por Ana Luiza Silveira

01. Os dados são alarmantes. A humanidade já consome 25% a mais de recursos naturais do que a capacidade de renovação do nosso planeta. Segundo a Organização das Nações Unidas, mais de 20% da população da Terra não tem acesso à água potável e metade dos leitos hospitalares do mundo todo está ocupada por doenças causadas pela escassez de água. Sem falar na fome, que mata uma pessoa a cada 3,6 segundos - para se ter uma idéia, a cada ano 6 milhões de crianças morrem por doenças devidas à falta de comida. Isso sem falar nos altos índices de poluição ambiental, no aquecimento global e nos riscos de escassez de energia, já que nossos recursos - como madeira, carvão, petróleo e gás - são finitos. Diante da gravidade da situação, a única saída para os 6,1 bilhões de pessoas que habitam o globo é batalhar pelo desenvolvimento sustentável.
05. Mas o que é, afinal, sustentabilidade? Esse conceito foi criado em 1987, por representantes de 21 governos, líderes empresariais e representantes da sociedade, membros da Comissão Mundial sobre Meio Ambiente e Desenvolvimento da ONU. Segundo eles, "o desenvolvimento sustentável é aquele que atende às necessidades do presente sem comprometer a possibilidade de as gerações futuras atenderem às suas próprias necessidades". Em outras palavras, é o equilíbrio na convivência entre o homem e o meio ambiente, onde a exploração econômica não traz riscos para as gerações futuras. Isso significa cuidar dos aspectos ambientais, sociais e econômicos e buscar alternativas para sustentar a vida na Terra sem prejudicar a qualidade de vida no futuro.
10. Um dos grandes passos para a manutenção da sustentabilidade do planeta foi a criação do Protocolo de Kyoto, em 1998, como um tratado internacional que traz rígidos compromissos para a redução da emissão dos gases que provocam o efeito estufa. Em vigência desde 2005, o Protocolo propõe um calendário pelo qual os países desenvolvidos têm obrigação de reduzir a emissão dos gases em pelo menos 5,2% em relação aos níveis de 1990, no período entre 2008 e 2012. São 175 países signatários, Brasil incluído, que devem cumprir algumas missões, como reformar os setores de energia e transporte, promover o uso de fontes de energia renováveis, eliminar as emissões de gases poluentes e proteger florestas, entre outras. É uma missão difícil, de longo prazo, que pretende reduzir a temperatura global de 1,4% a 5,8% até 2100.
15. Mas há quem não dê a mínima bola para isso, como o maior emissor de gases do efeito estufa: os Estados Unidos. O país recusou-se a assinar o tratado porque o presidente George W. Bush acredita que os compromissos do Protocolo interfeririam negativamente na economia norte-americana. E a Casa Branca também tem dúvidas se os poluentes emitidos pelo homem causem mesmo o aumento da temperatura da Terra. Ainda assim, empresas de vários municípios americanos estão adotando por conta própria os preceitos do tratado, pesquisando formas de diminuir a emissão de gases tóxicos sem diminuir a margem de lucro. O Brasil é signatário do acordo, mas, sendo um país em desenvolvimento, não tem compromisso de redução de emissão de gases. Ainda assim, participou ativamente das deliberações da Conferência.
20. (...)
25. Hoje, os consumidores são capazes de valorizar quem tem uma atitude social e ambientalmente responsável e boicotar quem não liga para isso. Desde então, as empresas vêm passando por uma revisão de valores (...). São programas de responsabilidade social que envolvem atividades de educação, geração de renda, alfabetização, esporte, arte, cultura, cidadania, saúde e desenvolvimento profissional, com o objetivo de proporcionar qualidade de vida aos funcionários, às comunidades do entorno das empresas e também a famílias de baixa renda, com foco em pessoas das mais variadas faixas etárias.
30. O meio ambiente também tem recebido bastante atenção, com a criação de programas de neutralização das emissões de carbono, de plantio planejado de árvores, reciclagem, oferecimento de cursos e oficinas voltados às questões ecológicas, desenvolvimento de programas de preservação ambiental para instituições de ensino fundamental e médio, entre outras iniciativas.
35. (...)
40. (...)
45. (...)

Fonte: <http://msn.bolsademulher.com/mundomelhor/materia/sustentabilidade/43222/1>

01. Segundo o texto I, é **CORRETO** afirmar:

- O consumo atual de recursos naturais do planeta ultrapassa seu poder de renovação.
- Apenas $\frac{1}{4}$ dos recursos naturais do planeta poderão se renovar.
- Quase a metade da população da terra não tem acesso à água potável.
- Quase $\frac{1}{4}$ da população mundial já sofre consequências da falta de água.

02. Segundo o texto I, o conceito de sustentabilidade:

- a) Ainda está sob discussão, sendo observadas diversas definições.
- b) É uma preocupação dos governos mundiais, haja vista a necessidade de contenção ou reestruturação econômica.
- c) Relaciona-se com a responsabilidade, individual e coletiva, sobre o meio ambiente.
- d) Ainda algo utópico, sonhado pelos ecologistas, mas que já precisa ser refletido por todos.

03. O objetivo do texto I é a defesa de modelo de vida sustentável. Para tanto, desenvolve as argumentações a seguir, **EXCETO**:

- a) Há dados alarmantes sobre a renovação de recursos naturais do planeta.
- b) Apesar de haver interferido negativamente na economia norte-americana, algumas empresas dos estados unidos, por conta própria, ignoram o acordo de Kyoto.
- c) As pessoas já valorizam atitudes socialmente positivas quanto ao meio ambiente.
- d) As empresas já trabalham com programas de neutralização de gases e preservação ambiental.

04. Sobre a atitude das empresas diante da proposta de sustentabilidade, é **CORRETO** afirmar:

- a) O foco dos projetos ainda é muito mais social que mesmo ambiental.
- b) Há ações que, embora espaçadas, denotam certa preocupação com o tema.
- c) As empresas denotam certo preconceito social quando se preocupam apenas com a educação ambiental de crianças de baixa renda.
- d) Há uma preocupação de reeducar as pessoas e, principalmente, criar uma nova cultura social e ecológica nas crianças.

05. Quanto à estruturação do texto I, é **CORRETO** afirmar que se trata de um dissertativo-argumentativo porque:

- a) Apresenta um tema a ser discutido e expõe diversas opiniões sobre ele sem se fixar em nenhuma delas.
- b) Apresenta um tema a ser discutido e utiliza argumentos para defender um ponto de vista sobre esse tema.
- c) Apresenta um tema a ser discutido e uma solução convincente e coerente.
- d) Apresenta um tema a ser discutido e ilustra esse tema com a narração de histórias relacionadas à questão em foco.

06. No texto I, o segundo e o quarto parágrafo iniciam-se com a conjunção “Mas”. A que ideia esses parágrafos opõem-se respectivamente?

- a) Ao conceito de algo ainda não esclarecido, a sustentabilidade / à ideia da redução da temperatura global.
- b) Aos índices de aquecimento global / à necessidade de buscar soluções para o planeta.
- c) Aos dados de problemas causados pelo consumo desequilibrado do meio ambiente / à promoção do uso de fontes de energia.
- d) Ao conceito de sustentabilidade / à valorização de atitudes sociais.

07. Observe os pronomes demonstrativos destacados nos trechos abaixo e assinale a alternativa que corresponde às referências desses pronomes.

- I. **“*Isso* sem falar nos altos índices de poluição ambiental”** (I.06)
 - II. **“*Isso* significa cuidar dos aspectos ambientais”** (I.15-16)
 - III. **“...e boicotar quem não liga para *isso*”** (I.36)
- a) I. aquecimento global; II. equilíbrio entre homem e meio ambiente.
 - b) II. exploração econômica; III. atitude social e ambiental responsáveis.
 - c) I. falta de comida; III. boicote de atitudes ambientalmente corretas.
 - d) I. a morte de crianças por falta de comida; III. uma atitude social e ambiental responsáveis.

08. A colocação pronominal no trecho “*O país recusou-se a assinar o tratado*” (I.27) está **CORRETA** porque:

- a) Não se deve usar pronome oblíquo átono antes de verbo.
- b) Não há nenhuma palavra atrativa antes do verbo para que se desse a próclise.
- c) Por estar no pretérito perfeito do indicativo, o pronome ocorre em ênclise.
- d) Por tratar-se de uma locução verbal de infinitivo, essa é a única forma possível de colocação pronominal.

09. Releia o trecho “*Um dos grandes passos para a manutenção da sustentabilidade do planeta foi a criação do Protocolo de Kyoto*” (I.18-19). Sobre a concordância verbal nesta oração, é **CORRETO** afirmar que o verbo destacado concorda com:

- a) Um
- b) Manutenção
- c) Planeta
- d) Protocolo de Kyoto

10. Com respeito ao uso da crase, releia o trecho destacado e assinale a alternativa **CORRETA**:

“...com o objetivo de proporcionar qualidade de vida aos funcionários, às comunidades do entorno das empresas e também a famílias de baixa renda...” (l.38-40)

- a) Se a palavra “comunidades” estivesse no singular, não poderia haver crase
- b) Se a palavra “comunidades” estivesse acompanhada apenas da preposição, ainda assim haveria crase
- c) Se a palavra “família” estivesse acompanhada do artigo “as”, haveria crase
- d) É o verbo “proporcionar” que exige a preposição presente na crase

11. “...como um tratado internacional **que** traz rígidos compromissos para a redução da emissão dos gases **que** provocam o efeito estufa” (l.19-20). Sobre os pronomes destacados, assinale a alternativa que substitui adequadamente cada um deles.

- a) onde / os quais
- b) onde / dos quais
- c) o qual / de onde
- d) o qual / os quais

TEXTO II



Fonte: <http://clubedamafalda.blogspot.com>

12. Sobre o texto II, é **CORRETO** afirmar:

- a) Apesar de tratar-se de um texto essencialmente extraverbal, sendo a comunicação verbal entre as personagens irrelevante para o entendimento da tirinha.
- b) O humor do texto está na descrições das cenas.
- c) O último quadrinho mostra criticidade da personagem diante do que vê, apesar de sua inocência.
- d) Trata-se de um texto argumentativo do gênero tirinha.

13. Das alternativas abaixo, apenas uma delas traz uma palavra cuja acentuação foi retirada, de acordo com as Novas Regras de Ortografia. Assinale-a:

- a) Assembléia
- b) Próprias
- c) Renováveis
- d) País

14. A indignação da garotinha deve-se ao fato de:

- a) Ela não acreditar na veracidade da história da novela.
- b) Ela não gostar de pulôveres.
- c) Ela acreditar que, ao fazer tricô, sua mãe poderia construir um bebê.
- d) Ela não acreditar que a personagem da novela construirá um bebê fazendo tricô.

15. A fala do último quadrinho apresenta a seguinte frase: “Minha mãe se mata fazendo tricô **e** só consegue fazer pulôveres!” A conjunção “e”, que une as orações, apresenta uma ideia de:

- a) Contradição
- b) Adição
- c) Negação
- d) Explicação

16. Observando a tirinha, percebe-se que o verbo “fazer” foi usado três vezes; em todas elas, com a mesma transitividade. Assinale a alternativa em que a transitividade seja a mesma usada na tirinha.

- a) O empresário fez-se de vítima para não cumprir com a sua responsabilidade social.
- b) O governo fez várias considerações na conferência.
- c) Fez dos projetos sociais seu objetivo de vida.
- d) Fazemos do mundo um bom lugar para se viver.

17. O terceiro quadrinho apresenta falas da personagem da televisão. Sobre esse quadrinho, é **CORRETO** afirmar:

- a) A cena implícita seria perfeitamente visual ainda que não tivesse tido os outros dois quadrinhos anteriores.
- b) A repetição dos vocativos só mostra o quanto o personagem da tv estava descontrolado.
- c) A contundência de sinais de pontuação indica uma fala carregada de alegria e afetuosidade.
- d) O locutor da fala da tv descobre que terá um bebê apenas porque sua interlocutora está fazendo tricô.

TEXTO III

AO QUE VAI CHEGAR

Toquinho

01. Voa, coração
A minha força te conduz
Que o sol de um novo amor em breve vai brilhar
Vara escuridão,
05. Vai onde a noite esconde a luz
Clareia seu caminho e ascende seu olhar
Vai onde a aurora mora
E acorda um lindo dia
Colhe a mais bela flor
10. Que alguém já viu nascer
E não esqueça de trazer força e magia,
O sonho e a fantasia
E a alegria de viver
15. Voa, coração
Que ele não deve demorar
E tanta coisa a mais quero lhe oferecer
O brilho da paixão
Pede a uma estrela pra emprestar
20. E traga junto a fé
Num novo amanhecer
Convida as luas cheia, minguante e crescente
E de onde se planta a paz,
Da paz quero a raiz
25. E uma casinha lá
Onde mora o sol poente
Pra finalmente a gente
Simplesmente ser feliz

Fonte: Encarte do CD *Toquinho, trinta anos de música*

18. Nos versos 01 e 15, a palavra “coração” é corretamente classificada como:

- a) sujeito
- b) vocativo
- c) objeto direto
- d) predicativo do sujeito

19. Sobre o texto III, é **CORRETO** afirmar:

- a) A relação entre título e poema é coerente, pois sabe-se que alguém especial chegará, portanto serão necessários presentes que o eu-lírico pede ao coração para trazer.
- b) Há um diálogo indireto livre entre o eu-lírico e o coração, que, no poema, surge como personagem central.
- c) Os presentes que serão ofertados ao que vai chegar prenunciam que este novo ser terá uma vida difícil, mas venturosa.
- d) É possível perceber que o eu-lírico deseja o melhor ao que vai chegar, mas não pretende estabelecer vínculos com ele.

20. Em algumas fontes, a letra deste poema sofre alteração ortográfica no verso 06, com a substituição da palavra *ascende* por *acende*. Sobre essa alteração, é **CORRETO** afirmar:

- a) As versões não alteram o significado do poema, visto que a pronúncia de “ascende” e de “acende” é a mesma.
- b) As versões não alteram o significado do poema, apenas mostram realidades linguísticas de grupos sociais diferentes, mas respeitáveis ambos.
- c) As versões alteram o significado do poema, visto que a regência nominal também mudaria.
- d) As versões alteram o significado do poema, visto que cada uma dessas palavras possui seu próprio significado, mas ambas as versões são possíveis.

21. “E não **esqueça** de trazer força e magia” (v.11). Quanto à regência do verbo “Esquecer” no verso destacado, é **CORRETO** afirmar:

- a) Seu uso está correto, visto que utiliza a preposição “de”.
- b) Seu uso está correto, pois, como segue em locução verbal, não poderia deixar de usar a preposição.
- c) Seu uso está incorreto, pois deveria, quando transitivo indireto, ser também pronominal.
- d) Seu uso está incorreto, pois é sempre transitivo direto.

22. “Voa, coração, **que ele não deve demorar**” (v.15 e 16), a oração destacada é corretamente classificada como:

- a) Coordenada concessiva.
- b) Subordinada adverbial temporal.
- c) Coordenada explicativa.
- d) Subordinada substantiva objetiva direta.

23. Pode-se classificar como **oração subordinada adjetiva restritiva** a oração:

- a) Clareia seu caminho **e ascende seu olhar** (v.06)
- b) **Convida as luas cheia, minquante e crescente** e de onde se planta a paz, da paz quero a raiz (v.22-24)
- c) E uma casinha lá onde mora o sol poente **pra finalmente a gente simplesmente ser feliz** (v.25-28)
- d) Colhe a mais bela flor **que alguém já viu nascer** (v.09-10)

24. "E tanta coisa mais quero **lhe** oferecer" (v.17). A função sintática do **lhe** no verso destacado é de:

- a) sujeito
- b) objeto direto
- c) objeto indireto
- d) partícula expletiva

25. Em "Colhe a mais bela flor" (v.09), a palavra "mais" apresenta o mesmo sentido que em:

- a) Desejou o mais forte que podia, até que tudo aconteceu.
- b) Queria sempre mais do que lhe caía nas mãos.
- c) Mais que esperança, tinha fé no futuro.
- d) Por mais que os enfrentasse, seus medos não o deixavam em paz.

NOÇÕES DE INFORMÁTICA

26. Acerca da estrutura de pastas do Linux, analise as seguintes afirmativas:

- I. O diretório raiz está tomado pelas pastas do sistema e espera-se que o usuário armazene seus arquivos pessoais dentro da sua pasta no diretório /home.
- II. O diretório /bin armazena os executáveis de alguns comandos básicos do sistema, como o su, tar, cat, rm, pwd.
- III. a pasta /boot armazena o Kernel e alguns arquivos usados pelo Lilo (ou grub, dependendo de qual distribuição o usuário instalou), que são carregados na fase inicial do boot.

Podemos afirmar **corretamente** que:

- a) Todas as afirmativas estão corretas.
- b) Todas as afirmativas estão incorretas.
- c) Apenas as afirmativas I e II estão corretas.
- d) Apenas as afirmativas II e III estão corretas.

27. O modo de comando, no Sistema Operacional Linux, é uma forma de se comunicar com o sistema com mais opções do que seria possível através de um utilitário gráfico e obtendo respostas mais rápidas. Acerca de comando do Sistema Linux, marque a alternativa **INCORRETA**:

- a) O comando **cd** serve para acessar as pastas, o comando "cd /" volta ao diretório Raiz e o comando "cd .." sobe uma pasta.
- b) O comando **startx** serve para abrir a interface gráfica a partir do prompt, caso você tenha escolhido inicializar o sistema em modo texto.
- c) O comando **ls** serve para listar uma pasta.. O comando "ls | more" quebra a lista em páginas e serve para pausar a listagem, para que o usuário consiga ler tudo.
- d) O comando **rm** serve tanto para mover arquivos quanto para renomear arquivos.

28. Acerca das funções do Microsoft Excel 2000, analise as seguintes afirmativas:

- I. A função **INT.CONFIACA** retorna o intervalo de confiança para uma média da população.
- II. A função **DESV.MEDIO** retorna a média aritmética dos desvios absolutos dos pontos de dados a partir de sua média.
- III. A função **DESV.PAD** calcula o desvio padrão a partir de uma amostra.

Podemos afirmar **corretamente** que:

- a) Todas as afirmativas estão corretas.
- b) Todas as afirmativas estão incorretas.
- c) Apenas as afirmativas I e II estão corretas.
- d) Apenas as afirmativas II e III estão corretas.

29. Ainda acerca das funções do Microsoft Excel 2007, analise as seguintes afirmativas:

- I. A função **BDESVPA** calcula o desvio padrão com base na população total de entradas selecionadas do banco de dados.
- II. A função **BDEXTRAIR** extrai de um banco de dados um único registro que corresponde a um critério específico.
- III. A função **BDVAREST** calcula a variância com base na população inteira de entradas selecionadas de um banco de dados.

Podemos afirmar **corretamente** que:

- a) Todas as afirmativas estão corretas.
- b) Todas as afirmativas estão incorretas.
- c) Apenas as afirmativas I e II estão corretas.
- d) Apenas as afirmativas II e III estão corretas.

30. Como sabemos, o usuário pode realizar rapidamente as tarefas executadas com frequência usando teclas de atalho no Microsoft Word 2000. Uma ou mais teclas que o usuário pressiona no teclado pode completar uma tarefa. Acerca de teclas de atalhos no Microsoft Word 2000, analise as seguintes afirmativas:

- I. O pressionamento simultâneo das teclas “ALT”, “CTRL” e “Y” repete o comando Localizar (após fechar a janela Localizar e substituir).
- II. O pressionamento simultâneo das teclas “CTRL” e “Y” refaz ou repete uma ação.
- III. O pressionamento simultâneo das teclas “ALT”, “CTRL” e “I” alterna para o modo de exibição de layout de impressão.

Podemos afirmar **corretamente** que:

- a) Todas as afirmativas estão corretas.
- b) Todas as afirmativas estão incorretas.
- c) Apenas as afirmativas I e II estão corretas.
- d) Apenas as afirmativas II e III estão corretas.

CONHECIMENTOS GERAIS

31. Acerca dos Direitos e Garantias Fundamentais, analise as seguintes proposições:

- I. Os direitos e deveres individuais e coletivos se restringem aos previstos exclusivamente no art. 5º da Constituição Federal de 1988.
- II. O indivíduo que alegar imperativo de consciência para eximir-se de obrigação legal geral e também se recusar a cumprir prestação alternativa estabelecida em lei estará sujeito à suspensão dos seus direitos políticos.
- III. A prática do racismo constitui crime inafiançável e imprescritível, e está sujeito à pena de detenção, nos termos da lei.
- IV. A instituição do júri popular foi reconhecido pela ordem constitucional vigente, sendo-lhe assegurados a plenitude da defesa, a soberania das votações, o sigilo dos veredictos e a competência para o julgamento dos crimes dolosos contra a vida.

Está **CORRETO** o disposto em:

- a) II, apenas.
- b) II e IV, apenas.
- c) I, II e III, apenas.
- d) Todas as alternativas estão corretas.

32. Nos termos do Código de Ética Profissional do Servidor Público Civil do Poder Executivo Federal, assinale a alternativa **CORRETA**:

- a) A moralidade da Administração Pública se limita à distinção entre o bem e o mal.
- b) O servidor não pode omitir ou falsear a verdade, ainda que contrária aos interesses da própria pessoa interessada ou da Administração Pública.
- c) É facultado ao servidor se manter atualizado com as instruções, normas de serviço e legislação pertinentes ao órgão onde exerce suas funções.
- d) É direito do servidor público o uso do cargo ou função, facilidades, amizades, tempo, posição e influências, para obter qualquer favorecimento, para si ou para outrem.

33. Marque a alternativa **INCORRETA** acerca do instituto do **asilo político**, um dos princípios que regem a República Federativa do Brasil em suas relações internacionais:

- a) Consiste no acolhimento de estrangeiro por parte de um Estado que não o seu, em virtude de perseguição por ele sofrida e praticada por seu próprio país ou por terceiro.
- b) Em regra, têm como causas motivadoras da perseguição, ensejadora da concessão do asilo, as seguintes: dissidência política, livre manifestação de pensamento ou, ainda, crimes relacionados com a segurança do Estado, que não configurem delitos no direito penal comum.
- c) Conceder asilo político não é obrigatório para Estado algum, e as contingências da própria política – exterior e doméstica – determinam, caso a caso, as decisões do Estado concedente.
- d) No Brasil, a concessão de asilo político a estrangeiro é ato de soberania estatal, de competência do Congresso Nacional.

Responda as questões 34 e 35 tendo como base a Lei 8.112/90.

34. Ao servidor investido em mandato eletivo aplicam-se as seguintes disposições, **EXCETO**:

- a) Investido no mandato de Prefeito, poderá exercer concomitantemente o cargo, sendo-lhe facultado optar pela sua remuneração.
- b) Tratando-se de mandato federal, estadual ou distrital, ficará afastado do cargo.
- c) Investido no mandato de vereador, não havendo compatibilidade de horário, será afastado do cargo, sendo-lhe facultado optar pela sua remuneração.
- d) Investido no mandato de vereador, havendo compatibilidade de horário, perceberá as vantagens de seu cargo, sem prejuízo da remuneração do cargo eletivo.

35. Marque a alternativa **INCORRETA**:

- a) O servidor estável só perderá o cargo em virtude de sentença judicial transitada em julgado ou de processo administrativo disciplinar no qual lhe seja assegurada ampla defesa.
- b) A exoneração de cargo efetivo dar-se-á a pedido do servidor, apenas.
- c) Readaptação é a investidura do servidor em cargo de atribuições e responsabilidades compatíveis com a limitação que tenha sofrido em sua capacidade física ou mental verificada em inspeção médica.
- d) Nenhum servidor poderá perceber, mensalmente, a título de remuneração, importância superior à soma dos valores percebidos como remuneração, em espécie, a qualquer título, no âmbito dos respectivos poderes, pelos Ministros de Estado, por membros do Congresso Nacional e Ministros do Superior Tribunal de Justiça.

36. "O debate acerca do mundo e da vida neste início de século organiza-se (...) em torno de pensadores que são quase sempre de classe média e universitária, representantes de uma pequena minoria. Esta minoria enxerga de preferência os elementos que a preocupam mais. Assim, ao ouvi-la, teríamos a impressão de que os debates acerca de coisas como o feminismo (...), ecologismo (...), multiculturalismo (...), descriminalização e desmedicação do homossexualismo e do uso de drogas - em suma, a partir de posições que nos Estados Unidos são conhecidas como 'politicamente corretas' - configurariam as discussões mais importantes, mais vitais e urgentes do mundo atual."
(CARDOSO, Ciro F. In: REIS FILHO, D. e outros (org.). "O século XX: o tempo das dúvidas". Rio de Janeiro: Civilização Brasileira, 2000.)

A posição do autor sobre as discussões tidas como as mais urgentes do mundo atual está mais bem traduzida na seguinte alternativa:

- a) As temáticas mais importantes do início do século são definidas pelas elites econômicas ligadas aos interesses da classe proletária.
- b) Os temas que mais preocupam as camadas de baixa renda são priorizados pelos intelectuais da classe média.
- c) As discussões das classes médias refletem as preocupações das camadas sociais desprivilegiadas.
- d) Os debates sobre temas do mundo contemporâneo são polarizados por grupos socioculturais específicos.

37. Ao traçarmos um paralelo entre os discursos do então presidente dos Estados Unidos, Barack Obama, e do seu antecessor, George W. Bush, podemos afirmar que:

- a) Ao contrário do seu antecessor, Barack Obama já deixou bem claro em seus discursos que, a política externa norte-americana será pautada no unilateralismo e que não medirá esforços para recuperar a economia da maior potência do mundo.
- b) Ao reatar relações comerciais com Cuba, e reintegrar o país caribenho à OEA (Organização dos Estados Americanos), o atual presidente dos Estados Unidos deixou claro que não mais existem diferenças entre os dois países, e que os Estados Unidos estão dispostos a reparar todos os prejuízos que o embargo econômico imposto ao governo cubano causou ao país.
- c) Mesmo sem haver uma justificativa plausível para atacar o Iraque, o governo Bush alegou que a guerra contra aquele país é uma guerra "legítima", uma vez que ela contou com a aprovação do Conselho de Segurança da ONU.
- d) Uma das grandes novidades trazidas pelo atual presidente norte-americano encontra-se na área das relações exteriores, onde o seu discurso dá ênfase no tratamento dos interesses norte-americanos por meio da diplomacia, que prevê o diálogo até mesmo com países hostis aos Estados Unidos.

38. O Estado contemporâneo é um bom exemplo das relações entre política e economia. Ele ajudou a economia a sair da crise internacional dos anos 30. Há anos, assiste-se ao fim do keynesianismo e do Estado interventor. A contradição é que hoje, em certa medida, os neoliberais pregam o funcionamento livre do mercado, mas, ao mesmo tempo, falam de um Estado regulador. Acerca desse tema, analise as afirmativas abaixo:

- I. A crise econômica dos anos 30 decorreu do abrupto declínio da capacidade de produção das economias ocidentais, especialmente da norte-americana, resultante do ônus decorrente da Primeira Guerra Mundial.
- II. Para Keynes e seus seguidores, o Estado deveria investir recursos tributários arrecadados na execução de grandes empreendimentos (aeroportos, barragens, estradas etc.) para estimular os setores produtivos e gerar empregos.
- III. A política e a economia, ao caminharem juntas, tornam as discussões relativas à formação do Estado contemporâneo um tema de grande ressonância junto à opinião pública.

Podemos afirmar que:

- a) Apenas as afirmativas I e II são verdadeiras.
- b) Apenas as afirmativas II e III são verdadeiras.
- c) Todas as afirmativas são verdadeiras.
- d) Todas as afirmativas são falsas.

39. Em agosto de 2009 completam-se cem anos da morte do escritor Euclides da Cunha. O nome desse renomado escritor e jornalista quase sempre é associado à obra “Os Sertões” onde ele aborda um dos principais conflitos ocorridos na República Velha brasileira, a Guerra de Canudos. Enviado para o sertão da Bahia, Euclides da Cunha acompanhou o movimento messiânico liderado pelo beato Antônio Conselheiro no arraial de Belo Monte, em Canudos. No dia 15 de agosto de 1909, Euclides da Cunha é assassinado, mas sua obra “Os Sertões”, imortalizada, já lhe havia garantido o ingresso na Academia Brasileira de Letras. Acerca do tema, analise as afirmativas abaixo:

- I. A obra de Euclides da Cunha citada no texto acima toma como base as reportagens feitas para o jornal Folha de São Paulo, para o qual trabalhava o jornalista e escritor.
- II. “Os Sertões” é dividido em três partes (a Terra, o Homem, a Luta), e é uma das primeiras obras de importância que se opõe à visão ufanista e ingênua do Brasil, que dominava o cenário literário nacional.
- III. O conflito abordado na obra “Os Sertões”, de Euclides da Cunha, está associado às péssimas condições de vida e de trabalho da população do sertão nordestino, e reflete a insatisfação e indignação do povo nordestino com as desigualdades sociais e a concentração latifundiária da época, que por sinal, persistem até hoje, mesmo que inseridas em uma nova perspectiva.

Podemos afirmar que:

- a) Apenas as afirmativas I e II são verdadeiras.
- b) Apenas as afirmativas II e III são verdadeiras.
- c) Todas as afirmativas são verdadeiras.
- d) Todas as afirmativas são falsas.

40. Em novembro desse ano de 2009 a “queda” do muro de Berlim completa vinte anos. Durante décadas o muro representou, de maneira explícita, a realidade da Guerra Fria. A Segunda Guerra Mundial mal terminara quando a humanidade mergulhou no que se pode encarar, razoavelmente, como uma Terceira Guerra Mundial. A peculiaridade da Guerra Fria era a de que, em termos objetivos, não existia perigo iminente de guerra mundial. Sobre esse período o historiador Eric Hobsbawm, na sua renomada obra *A era dos extremos*, afirma que “os governos das duas superpotências aceitaram a distribuição global de forças no fim da Segunda Guerra Mundial (...). A URSS controlava uma parte do globo (...). Os EUA exerciam controle e predominância sobre o resto do mundo capitalista, além do hemisfério norte e oceanos, assumindo o que restava da velha hegemonia imperial das antigas potências coloniais. Na Europa, linhas de demarcação foram traçadas (...). Havia indefinições, sobretudo acerca da Alemanha e da Áustria, as quais foram solucionadas pela divisão da Alemanha segundo as linhas das forças de ocupação orientais e ocidentais e a retirada de todos os ex-beligerantes da Áustria”.

É possível afirmar que, na Europa, com o fim da Segunda Guerra Mundial,

- a) Roosevelt, Churchill e Stalin assinaram acordos internacionais, restringindo a produção de armas nucleares a determinados países.
- b) soviéticos e americanos alteraram fronteiras geográficas, demarcando seus blocos de influência, sem considerar particularidades nacionais.
- c) os líderes das grandes nações dividiram a Alemanha nazista e a Itália fascista, desrespeitando o princípio da autonomia dos povos.
- d) americanos e soviéticos repartiram a Alemanha para evitar a propagação de regimes autoritários, almejando garantir a democracia no planeta.

FIM DO CADERNO (PARTE – A)

Obs.: Utilize o primeiro gabarito preenchendo apenas de 01 a 40.

**PARTE B – 2º GABARITO - 60 QUESTÕES (01 a 60)
CONHECIMENTOS ESPECÍFICOS**

01. A norma que fixa as exigências e recomendações relativas a projeto, execução e manutenção da instalação predial de água fria é a NBR 5626, da Associação Brasileira de Normas Técnicas (ABNT). De acordo com a norma, as instalações prediais de água fria devem ser projetadas de modo que, durante a vida útil do edifício atendam requisitos como a preservação da potabilidade da água, a garantia de seu fornecimento de forma contínua, a promoção da economia de água, bem como sua manutenção fácil e econômica. Considerando o caso de uma residência de pequeno tamanho, a norma recomenda uma reserva mínima de água de quantos litros?

- a) 250 litros.
- b) 500 litros.
- c) 750 litros.
- d) 1000 litros.

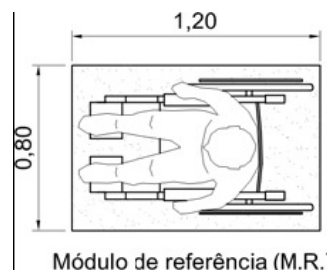
02. Segundo a mesma norma, em condições dinâmicas (com escoamento), a pressão da água nos pontos de utilização deve ser estabelecida de modo a garantir a vazão de projeto e o bom funcionamento da peça de utilização e de aparelho sanitário. A norma considera, salvo exceções para o ponto da caixa de descarga e da válvula de descarga, que a pressão da água em condições dinâmicas (com escoamento) não deve ser inferior a quantos kPa (quilopascal)?

- a) 5 kPa.
- b) 10 kPa.
- c) 15 kPa.
- d) 20 kPa.

03. Segundo Elvan Silva, em seu livro “Uma Introdução ao Projeto Arquitetônico”, o processo de projeto arquitetônico tem início na análise programática e na primeira exploração no campo das formas, materializando-se na etapa estudo preliminar. Nesse estágio são formuladas tentativas que buscam viabilizar o programa bem como a viabilidade de seus condicionantes em respeito a características do terreno, limitações de legislação e disponibilidade de recursos materiais. A consequência formal dessa série de determinantes e que reflete, principalmente, a intenção plástica do arquiteto, pode ser reconhecida como:

- a) Projeto Arquitetônico.
- b) Ante-projeto Arquitetônico.
- c) Partido Arquitetônico.
- d) Programa Arquitetônico.

04. Segundo a NBR 9050:2004, que trata da acessibilidade a edificações, mobiliário, espaços e equipamentos urbanos, no capítulo que trata dos parâmetros antropométricos “Para a determinação das dimensões referenciais, foram consideradas as medidas entre 5% a 95% da população brasileira, ou seja, os extremos correspondentes a mulheres de baixa estatura e homens de estatura elevada.” Em relação aos parâmetros antropométricos a norma considera Módulo de Referência (M.R.) “a projeção de 0,80m por 1,20m no piso, ocupada por uma pessoa utilizando cadeira de rodas” conforme a figura abaixo.



Com base na descrição anterior, e ainda de acordo com a mesma norma, qual a largura mínima de referência para deslocamento em linha reta em área de circulação onde deve circular, minimamente, um pedestre e uma pessoa em cadeira de rodas simultaneamente?

- a) 0,90m a 1,20m.
- b) 1,20m a 1,50m.
- c) 1,50m a 1,80m.
- d) 1,80m a 2,50m.

05. No capítulo 5 da norma NBR 9050:2004, que trata particularmente da comunicação e sinalização para adequada acessibilidade a edificações, espaços e equipamentos urbanos, “A sinalização tátil no piso pode ser do tipo de alerta ou direcional. Ambas devem ter cor contrastante com a do piso adjacente, e podem ser sobrepostas ou integradas ao piso existente.” A sinalização tátil de alerta deve ser instalada perpendicularmente ao sentido de deslocamento nas seguintes situações, **EXCETO**:

- a) No início e término de escadas fixas, escadas rolantes e rampas, em cor contrastante com a do piso.
- b) Junto às portas dos elevadores, em cor contrastante com a do piso.
- c) Em áreas de circulação na ausência ou interrupção da guia de balizamento, indicando o caminho a ser percorrido e em espaços amplos, em cor diferenciada em relação ao piso adjacente.
- d) Junto a desníveis, tais como plataformas de embarque e desembarque, palcos, vãos, entre outros, em cor contrastante com a do piso.

06. Tratando de conforto ambiental, os autores Corbela e Yannas, em seu livro “Em busca de uma arquitetura sustentável para os trópicos” lembram que “Uma pessoa está confortável com relação a um acontecimento ou fenômeno quando pode observá-lo ou senti-lo sem preocupação ou incômodo.” Sabe-se que o corpo humano produz calor em seu interior que se dissipa, em parte, para o meio ambiente por condução, por convecção, por radiação e pela evaporação da água produzida por transpiração. Num clima tropical, qual a principal causa de desconforto térmico decorrente da absorção de energia solar que atinge as superfícies dos ambientes construídos e que deve nortear a elaboração do projeto arquitetônico promovendo a proteção contra a incidência solar:

- Radiação.
- Convecção.
- Condução.
- Transpiração.

07. São estratégias de projeto de arquitetura que provê um ambiente construído com conforto físico e agradável, adaptado ainda ao clima local e que minimiza o consumo de energia convencional, promovendo um bom nível de conforto em clima tropical úmido, **EXCETO**:

- Dissipar energia térmica do interior do edifício.
- Remover a umidade em excesso e promover movimento de ar.
- Promover o uso de iluminação natural.
- Maximizar a energia solar absorvida pelas paredes externas.

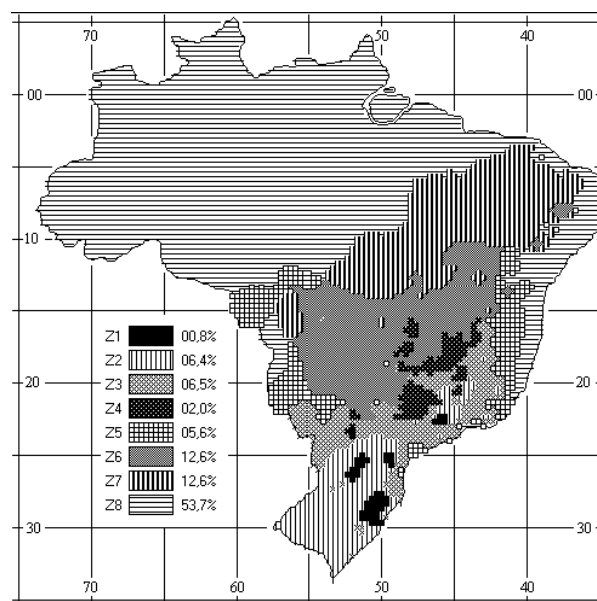
08. Segundo a norma NBR 6492:1994 – Representação de Projetos de Arquitetura, o projeto arquitetônico pode ser caracterizado sobre 4 distintas fases: estudo preliminar, anteprojeto, projeto executivo e projeto como construído. Segundo a mesma, que opção melhor descreve todos os documentos típicos necessários para compor o anteprojeto arquitetônico:

- Situação, plantas, cortes, fachadas e memorial justificativo.
- Situação, plantas, cortes fachadas, memorial justificativo abrangendo aspectos construtivos, discriminações técnicas, documentos para aprovação em órgãos públicos e lista preliminar de materiais, sendo facultativa a apresentação de quadro geral de acabamentos.
- Locação, plantas, cortes, fachadas, detalhamentos, discriminações técnicas, especificações e listas de materiais, sendo facultativa a apresentação de quadro geral de áreas e acabamentos.
- Nenhuma das opções está correta.

09. Recentes pesquisas, bem como aplicações práticas na construção civil, vêm utilizando técnicas inovadoras de representação do projeto arquitetônico onde as peças de representação gráfica do projeto estão conectadas de maneira paramétrica a dados como especificação e definição de propriedades dos materiais, bem como construindo de maneira integrada cortes, elevações e mesmo a edificação tridimensionalmente, o que facilita a integração entre projetos, sua velocidade de produção e a integração com o canteiro. Tal tecnologia é conhecida como:

- BIM – Building Information Modeling.
- CAD – Computer-Aided Design.
- CAM - Computer-Aided Manufacturing.
- CATIA - Computer Aided Three-dimensional Interactive Application.

10. A parte 3 da NBR 15.220:2005, desempenho térmico de edificações, que trata particularmente do zoneamento bioclimático brasileiro, zoneou o país em 8 diferentes zonas a fim de nortear diretrizes construtivas e estabelecer estratégias de condicionamento térmico passivo, conforme mostra a figura.



No caso das vedações externas, as paredes com transmitância térmica (U) e fator solar (FS_o) menor ou igual a 2,20 W/m².K e 3,5% respectivamente, e atraso térmico (φ) maior ou igual a 6,5 horas, são consideradas:

- Paredes leves.
- Paredes leves e refletoras.
- Paredes pesadas.
- Paredes isoladas.

11. Segundo Lamberts, em seu livro eficiência energética na arquitetura, as principais trocas térmicas em uma edificação acontecem geralmente em fechamentos transparentes, que compreendem janelas, clarabóias ou qualquer outro elemento transparente. Esses fechamentos promovem três tipos básicos de trocas térmicas: condução, convecção e radiação. No projeto arquitetônico, as principais variáveis que podem alterar a contribuição com o ganho de calor por esse tipo de abertura são, **EXCETO**:

- a) Orientação e tamanho da abertura.
- b) Tipo de vidro.
- c) Uso de proteções solares internas ou externas.
- d) Calor total produzido pelos ocupantes.

12. Sobre a proteção sanitária da água potável está **INCORRETO** mencionar que, entre o conjunto de cuidados a serem observados, a instalação predial de água fria não deve especificamente afetar a qualidade da água através de:

- a) Contato com materiais inadequados.
- b) Ventilação da coluna de distribuição.
- c) Refluxo de água usada para a fonte de abastecimento ou para a própria instalação predial de água fria.
- d) Interligação entre a tubulação conduzindo água potável e a tubulação conduzindo água não potável.

13. É muito comum na prestação de serviços de arquitetura a contratação de escritórios terceirizados para a elaboração de serviços complementares ao projeto arquitetônico, como elaboração de maquetes eletrônicas e comunicações visuais dos empreendimentos projetados. Qual dos softwares a seguir consegue abrir extensões de projetos arquitetônicos (.dwg, .dxf) e de imagens (.jpg, .gif), tornando a elaboração de trabalhos gráficos facilitada?

- a) Adobe Acrobat Professional.
- b) Adobe Photoshop.
- c) Autodesk Autocad.
- d) CorelDraw.

14. Que comando do Autocad melhor executa a opção de inserir linear e continuamente as cotas de um desenho, sem a necessidade de haver uma repetição de solicitação do comando para cada nova cota inserida?

- a) DIMLINEAR.
- b) DIMCONTINUE.
- c) DIMANGULAR.
- d) QLEADER.

15. A Lei do Estatuto da Cidade (Lei nº 10.257, de 10 de julho de 2001) estabelece normas de ordem pública e interesse social que regulam o uso da propriedade urbana em prol do bem coletivo, da segurança e do bem-estar dos cidadãos, bem como do equilíbrio ambiental. Para os fins de aplicação desta lei, são utilizados alguns instrumentos, dentre eles o direito que confere ao poder público municipal preferência para aquisição de imóvel urbano objeto de alienação onerosa entre particulares. Esse mecanismo é reconhecido como:

- a) Direito de preempção.
- b) Direito de superfície.
- c) Outorga onerosa do direito de construir.
- d) Operação urbana consorciada.

16. Essa mesma legislação obrigou que cidades com mais de vinte mil habitantes, integrantes de regiões metropolitanas e aglomerações urbanas e inseridas em áreas de influência de empreendimentos com significativo impacto ambiental de âmbito regional ou nacional, elaborassem um mecanismo que assegurasse que a propriedade urbana cumprisse sua função social, assegurando o atendimento das necessidades dos cidadãos quanto à qualidade de vida, justiça social e desenvolvimento das atividades econômicas. De que mecanismo a afirmativa trata?

- a) Estudo de Impacto de Vizinhança.
- b) Limitações administrativas.
- c) Instituição de Zonas Especiais de Interesse Social.
- d) Plano Diretor.

17. Para obter as licenças ou autorizações de construção, ampliação ou funcionamento nas prefeituras, o Estatuto da Cidade determina que as legislações municipais definam que empreendimentos e atividades privados ou públicos em área urbana dependerão de elaboração de estudo prévio de impacto de vizinhança. Tal estudo deverá conter análise das seguintes questões, **EXCETO**:

- a) Adensamento populacional.
- b) Taxa de permeabilidade do solo.
- c) Uso de Ocupação do Solo.
- d) Geração de tráfego e demanda por transporte público.

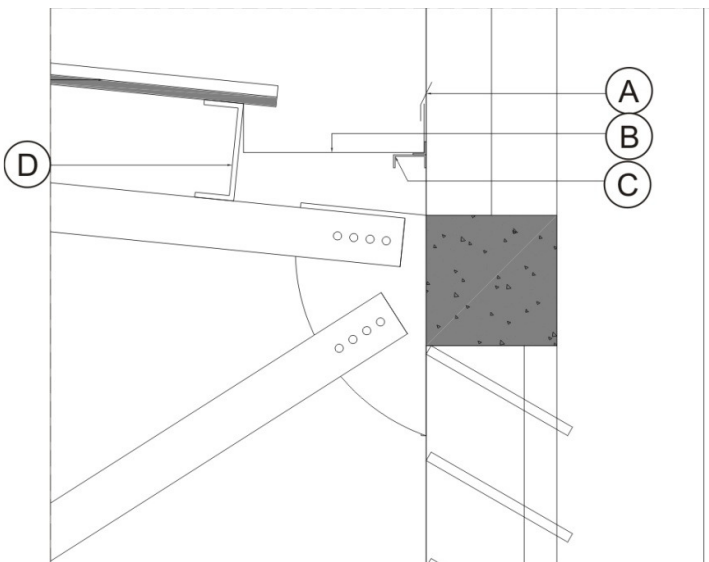
18. São partes componentes de uma guarnição de porta comum de madeira:

- a) Fechadura, almofada e dobradiça.
- b) Alizar, marco e taco de fixação.
- c) Folha, veneziana, porta e dobradiça.
- d) Cantoneira, alizar e chumbador.

19. Segundo o Estatuto da Cidade, Lei nº 10.257 de 10 de julho de 2001, o instrumento que se compõe de um conjunto de intervenções e medidas coordenadas pelo Poder Público Municipal, com participação dos proprietários, moradores e usuários, e de investidores privados, com o objetivo de alcançar em uma área transformações e melhorias urbanísticas estruturais, sociais e ambientais, pode ser reconhecido como:

- Direito de superfície.
- Operação urbana consorciada.
- Direito de preempção.
- Outorga onerosa do direito de construir.

20. O detalhe a seguir apresenta um trecho de um projeto executivo de uma cobertura metálica para um auditório. De acordo com a figura, identifique as especificações que melhor descrevem a sequência A, B, C e D.



- Rufo Metálico, Calha de Alumínio, Longarina Metálica e Terça Metálica.
- Calha de Alumínio, Rufo Metálico, Longarina Metálica e Terça Metálica.
- Terça Metálica, Rufo Metálico, Longarina Metálica e Calha de Alumínio.
- Calha de Alumínio, Rufo Metálico, Terça Metálica e Longarina Metálica.

21. A inclinação mínima admitida para um terraço de laje impermeável, uma telha ondulada de alumínio sem recobrimento ou cuidados especiais e uma telha de barro tipo colonial em uma cobertura de edifício é melhor descrita pela sequência:

- 8%, 25% e 35%.
- 10%, 25% e 25%.
- 1%, 15% e 25%.
- 1%, 5% e 15%.

22. A alvenaria estrutural é um processo construtivo em que as paredes atuam como a própria estrutura da edificação e têm a função de resistir às cargas verticais, bem como às cargas laterais. Diferente das estruturas lineares e reticuladas dos sistemas de concreto armado, aço ou madeira, no sistema de alvenaria estrutural a estrutura é laminar. O processo construtivo em que, por necessidade estrutural, os elementos resistentes (estruturais) possuem uma armadura passiva de aço, dispostas nas cavidades dos blocos e posteriormente preenchidas com Graute pode ser conhecido como:

- Alvenaria Estrutural não-armada.
- Alvenaria Estrutural Grauteada.
- Alvenaria Estrutural Armada.
- Alvenaria Estrutural Protendida.

23. Quando os vãos de lajes começam a crescer muito torna-se econômico o uso de nervuras. Analogamente às lajes maciças, que podem ser armadas em duas direções, as lajes compostas de nervuras também podem apresentar seus vazados em duas direções. Nesse caso essas lajes podem ser denominadas:

- Laje cogumelo.
- Laje em grelha.
- Laje nervurada.
- Laje nervurada de caixão perdido.

24. A razão entre a tensão aplicada a um dado material e a sua deformação específica é representada por um gráfico que ilustra o comportamento específico do material. Essa relação recebe o nome de Lei de Hooke e é constante para cada tipo de material, sendo definido por:

- Deformação total do material.
- Momento de Inércia do material.
- Secção do material.
- Módulo de Elasticidade do material.

25. Os cortes são desenhos obtidos cortando-se o prédio por planos verticais (longitudinal e transversalmente), os quais devem cortar paredes, janelas e portas, de modo que uma vista lateral possa mostrar detalhes interiores importantes para a perfeita definição do prédio, em elevação. Tais desenhos **NÃO** devem conter:

- Detalhes de fundações e telhados.
- Dimensões de janelas e portas.
- Indicações de vergas, lajes e pé-direito dos pavimentos.
- Perímetro do terreno e indicação de norte.

26. Que mecanismo tem a finalidade de captar águas provenientes de chuveiros e lavagem de pisos e apresenta caixa que restringe a possibilidade de retorno de gases para o interior das edificações?

- a) Ralo seco.
- b) Ralo sifonado.
- c) Caixa seca.
- d) Tubo de ventilação.

27. Segundo Yves Bruand, em seu livro *Arquitetura Contemporânea no Brasil*, depois de iniciar sua carreira com uma forte inspiração orgânica que arquiteto passou por uma fase de integração com o movimento racionalista brasileiro, desenvolvendo em seguida um brutalismo muito pessoal correspondente à sua época de maturidade e de afirmação mais original?

- a) Paulo Mendes da Rocha.
- b) Sérgio Bernardes.
- c) Osvaldo Bratke.
- d) Vilanova Artigas.

28. Considere as seguintes obras: Prédio da Associação Brasileira de Imprensa (ABI), 1936-1938; Pavilhão do Brasil na Exposição Internacional de New York, 1939; Unidade Residencial de Pedregulho, 1950-1965 e Pavilhão Brasileiro da Feira Internacional de Osaca, 1969. Os autores de seus projetos arquitetônicos são, respectivamente:

- a) Marcelo e Milton Roberto; Lúcio Costa e Oscar Niemeyer; Affonso Eduardo Reidy e Paulo Mendes da Rocha.
- b) Affonso Eduardo Reidy; Lúcio Costa e Oscar Niemeyer; Marcelo e Milton Roberto e Paulo Mendes da Rocha.
- c) Paulo Mendes da Rocha; Lúcio Costa e Oscar Niemeyer; Affonso Eduardo Reidy e Marcelo e Milton Roberto.
- d) Lúcio Costa e Oscar Niemeyer; Affonso Eduardo Reidy; Marcelo e Milton Roberto e Paulo Mendes da Rocha.

29. Segundo a NBR 6492:1994, o “Tipo de norma destinada a fixar as características, condições ou requisitos exigíveis para matérias-primas, produtos semifabricados, elementos de construção, materiais ou produtos industriais semi-acabados.” define que elemento que compõe o projeto de arquitetura:

- a) Especificação.
- b) Discriminação Técnica.
- c) Lista de materiais.
- d) Memorial Justificativo.

30. Segundo Yves Bruand, desde sua fase neo-colonial, Lúcio Costa vinha se empenhando em reencontrar as qualidades tradicionais da arquitetura luso-brasileira, como sua simplicidade e pureza. Mesmo depois de convertido ao racionalismo de Le Corbusier, o arquiteto preserva essa preocupação, elaborando uma lista de 6 tópicos que, segundo ele, seriam merecedores de um estudo mais aprofundado. Fazem parte desses tópicos, **EXCETO**:

- a) Estudar os sistemas e processos de construção empregados na arquitetura luso-brasileira.
- b) Investigar as soluções adotadas para as plantas e suas variações em função das diversas regiões, dos programas e dos problemas de ordem técnica.
- c) Analisar a volumetria das edificações, bem como as soluções de adoção de cobogós.
- d) Estudar o mobiliário da época.

31. Foram arquitetos que participaram do concurso para o plano piloto de Brasília realizado em 1957, **EXCETO**:

- a) Lúcio Costa.
- b) Oscar Niemeyer.
- c) Vilanova Artigas.
- d) Joaquim Guedes.

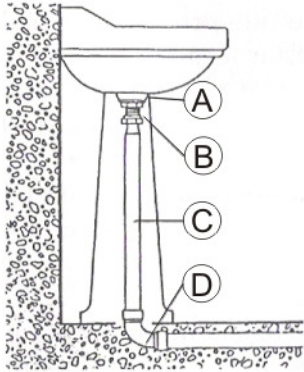
32. Em Janeiro de 2008 foi publicada a nova norma NBR 14718, que fixa as condições exigíveis de guarda-corpos para edificações para uso residencial e comercial. Esta norma traz exigências que não eram solicitadas na anterior, que datava de 2001. São recomendações presentes na nova norma, **EXCETO**:

- a) Altura mínima dos guarda-corpos para 1 metro.
- b) As distâncias verticais entre barrotes devem ter menos do que 11 cm.
- c) Prevê ensaios de deformação e carga extra para avaliar a segurança em caso de acidentes.
- d) Prevê ensaios de deformação sem definir distâncias verticais entre barrotes.

33. Segundo a NBR 15220:2005, a propriedade física de um material homogêneo e isotrópico, no qual se verifica um fluxo de calor constante, com densidade de 1 W/m², quando submetido a um gradiente de temperatura uniforme de 1 Kelvin por metro é a definição de que característica térmica de materiais, elementos e componentes construtivos?

- a) Resistência térmica.
- b) Condutividade térmica.
- c) Trasmitância térmica.
- d) Capacidade térmica.

34. O item que melhor descreve a sequência correta de instalação hidráulica para lavatório é:



- Válvula para lavatório, adaptador para pia, tubo PVC sanitário de 40 mm e curva 90° raio curto de 40 mm.
- Válvula para lavatório, adaptador para pia, tubo PVC sanitário de 25 mm e curva 90° raio curto de 25 mm.
- Adaptador para pia, Válvula para lavatório, tubo PVC sanitário de 40 mm e curva 90° raio curto de 40 mm.
- Válvula para lavatório, adaptador para pia, tubo PVC sanitário de 25 mm e cotovelo 90° 25 mm.

35. Como estruturas metálicas normalmente são muito esbeltas, quando sujeitas a esforços de vento, por efeito de flambagem ou mesmo por falta de rigidez do conjunto estrutural, deve ser utilizado que elemento estrutural capaz de conferir maior estabilidade à estrutura?

- Longarina metálica.
- Terça estrutural.
- Contraventamento.
- Tesoura metálica.

36. Segundo Lamberts, em seu livro Eficiência Energética na Arquitetura, a forma dos edifícios, a distribuição das funções e a escolha dos fechamentos são variáveis arquitetônicas que influenciam diretamente no adequado funcionamento térmico, acústico e visual do edifício. Segundo ele, o estudo dessas variáveis é primordial na escolha de determinada estratégia bioclimática a ser adotada. Sobre os fechamentos envidraçados, que tipo de vidro tem a capacidade de ser mais reflexivo à radiação de ondas longas e ondas curtas, além de reduzir significativamente a entrada de luz nos ambientes?

- Vidro simples.
- Vidro verde.
- Películas e vidros absorventes.
- Películas e vidros reflexivos.

37. Você recebeu um projeto de um escritório e deseja desenvolvê-lo utilizando seu arquivo .dwg como referência mas sem modificá-lo originalmente. Que linha de comando permite que você anexe uma referência externa do arquivo que você está trabalhando ao arquivo que você deseja utilizar como base?

- Xattach.
- Xclip.
- Xopen.
- Xbind.

38. Segundo a NBR 9050:2004, que trata da acessibilidade a edificações, mobiliário, espaços e equipamentos urbanos, os corrimãos e guarda-corpos devem ser construídos com materiais rígidos, ser firmemente fixados às paredes, barras de suporte ou guarda-corpos, oferecer condições seguras de utilização. Para degraus isolados e escadas, a altura dos corrimãos deve estar a quantos metros do piso, medidos de sua geratriz superior?

- 0,80 m
- 0,85 m
- 0,92 m
- 1,10 m

39. Segundo a NBR 8403 – Aplicação de linhas em desenhos, tipos de linhas e largura das linhas, que tipo de linha deve ser utilizada na aplicação de limites de vistas ou cortes parciais, bem como em desenhos confeccionados por máquinas?

- Linha contínua estreita.
- Linha contínua estreita em ziguezague.
- Linha tracejada estreita.
- Linha traço e ponto estreita.

40. A Lei do Estatuto da Cidade, nº 10.257, de 10 de julho de 2001, institui a utilização de instrumentos de política urbana com a finalidade de que suas exigências sejam atendidas. Um desses mecanismos determina que o plano diretor municipal pode fixar áreas nas quais o direito de construir poderá ser exercido acima do coeficiente de aproveitamento básico adotado, mediante contrapartida a ser prestada pelo beneficiário. Do que trata esse mecanismo?

- Da transferência do direito de construir.
- Das operações urbanas consorciadas.
- Da concessão de uso especial para fins de moradia.
- Da outorga onerosa do direito de construir.

41. O Ministério do Planejamento e Orçamento instituiu, através da portaria nº 134, de 18 de dezembro de 1998, o Programa Brasileiro da Qualidade e Produtividade na Construção Habitacional - PBQP-H, que tem por objetivo básico apoiar o esforço brasileiro de modernidade e promover a qualidade e produtividade do setor da construção habitacional, com vistas a aumentar a competitividade de bens e serviços por ele produzidos. Constituem-se diretrizes do programa, **EXCETO**:

- a) Atuação integrada do poder público e parceria entre agentes públicos e privados.
- b) Descentralização e desburocratização de procedimentos, de modo a respeitar as diversas realidades regionais.
- c) Incentivo à utilização de antigas tecnologias para a produção habitacional.
- d) Fortalecimento da estrutura produtiva do setor no que diz respeito à sua capacidade tecnológica e gerencial.

42. O Ministério da Educação e Saúde, marco da arquitetura moderna brasileira, projetado pelos arquitetos Lúcio Costa, Affonso Eduardo Reidy, Carlos Leão, Jorge Moreira, Oscar Niemeyer e Ernani Vasconcelos, foi desenvolvido a partir de estudos realizados pelo arquiteto Le Corbusier, em consultoria contratada especificamente para o desenvolvimento dessa proposta. São características desse edifício, **EXCETO**:

- a) Transformação do pavimento térreo em uma grande esplanada.
- b) Uso de brise-soleil na fachada que recebia maior incidência solar.
- c) Máxima ocupação do terreno, aproveitando melhor as potencialidades da localização.
- d) Soluções formais não foram desprezadas, mas acompanhavam as soluções de ordem funcional.

43. Analise as alternativas abaixo e, em seguida, assinale a **INCORRETA**:

- a) Planta baixa é a projeção ortogonal no plano horizontal de uma edificação seccionada a 1,50 m do piso pronto.
- b) Em uma planta baixa, as hachuras que aparecem em determinados compartimentos da edificação indicam que os mesmos devem ter piso lavável.
- c) A escala de redução é representada por uma fração cujo denominador é a unidade (1) e o numerador (n) indica o número de vezes que o "objeto" foi reduzido.
- d) O instrumento que permite a leitura gráfica de escalas chama-se escalímetro.

44. A definição: "Instrumento legal básico obrigatório para cidades com mais de 20.000 habitantes, que visa tratar a política de desenvolvimento urbano, orientando o pleno desenvolvimento das funções sociais da cidade, disciplinando e controlando as atividades urbanas, garantindo o crescimento da cidade e o bem estar de seus habitantes", se refere a:

- a) Lei de uso e ocupação do solo.
- b) Código de obras e posturas do município.
- c) Estatuto das cidades.
- d) Plano diretor.

45. A definição: "Área situada ao longo das águas correntes e dormentes das faixas de ferrovias, rodovias e dutos, bem como ao longo de equipamentos urbanos, definidas em lei federal, estadual ou municipal, onde não é permitida qualquer edificação", se refere a:

- a) Área verde.
- b) Área pública.
- c) Área "non aedificandi".
- d) Área institucional.

46. O comando do autocad capaz de remover a um só momento itens não utilizados como blocos e layers pode ser acessado por que linha de comando?

- a) Explode.
- b) Del.
- c) Pngout.
- d) Purge.

47. Uma planta baixa foi desenhada em uma determinada escala que não consta no projeto (por esquecimento). A cota da largura da edificação é de 14,00 m. A medida da mesma cota no papel é de 28 cm. Nesse caso a escala esquecida é:

- a) 1:25
- b) 1:50
- c) 1:75
- d) 1:100

48. Nas instalações elétricas prediais, a bitola (mm^2) mínima do condutor e a potência nominal (V_A) das tomadas de uso geral, nos circuitos elétricos, segundo a NBR S410 da ABNT, são respectivamente:

- a) 1,5; 100
- b) 1,5; 600
- c) 2,5; 100
- d) 2,5; 600

49. Sobre pinturas, relacione a coluna da esquerda com a da direita:

- I. Indicada principalmente para interiores.
- II. Indicada para todos os ambientes, aderente, impermeável, e lavável.
- III. Indicada para superfície em madeira.
- IV. Indicada para exterior, esconde imperfeições da alvenaria e é mais resistente que as tintas.

- () Textura
- () Tinta Esmalte
- () Tinta Acrílica
- () Tinta Látex

De cima para baixo, a sequência correta é:

- a) IV; III; II; I
- b) IV; II; III; I
- c) II; I; III; IV
- d) IV; III; I; II

50. O dispositivo automático e reversível de proteção dos circuitos elétricos, em caso de curto-circuito, é:

- a) Fusível
- b) Interruptor
- c) Capacitor
- d) Disjuntor

51. Nas instalações hidráulicas, com relação à pressão estática, assinale a afirmativa **correta**:

- a) Depende da altura de coluna d'água e varia com o diâmetro da tubulação.
- b) Depende da altura de coluna d'água e não varia com o diâmetro da tubulação.
- c) Não depende da altura de coluna d'água e varia com o diâmetro da tubulação.
- d) Não depende da altura de coluna d'água e não varia com o diâmetro da tubulação.

52. A perspectiva adotada nos projetos de instalações hidráulicas é:

- a) Cavaleira
- b) Isométrica
- c) Cônica
- d) Axonométrica

53. Nas instalações sanitárias prediais a definição: "É a tubulação que recebe os efluentes de dois ou mais aparelhos sanitários", se refere a:

- a) Tubulação primária
- b) Tubulação secundária
- c) Ramal de descarga
- d) Ramal de esgoto

As questões 54, 55 e 56, se relacionam com os dados abaixo:

- I. Obra: Edifício comercial com 6 pavimentos "tipo", cada um medindo 15m x 20m + o pavimento térreo.
- II. Dimensões do terreno: 24m x 30m
- III. Dimensões do pavimento térreo: 18m x 20m
- IV. Área pavimentada de entorno: 180m

Baseado nos dados acima, calcule:

54. A taxa de ocupação:

- a) 41,66%
- b) 40,00%
- c) 33,33%
- d) 50,00%

55. A taxa de permeabilidade:

- a) 25,00%
- b) 40,00%
- c) 41,65%
- d) 33,33%

56. O índice de aproveitamento (I.A.):

- a) 2,0
- b) 2,5
- c) 3,0
- d) 3,5

57. Calcule a largura mínima de uma janela para um quarto de 3,00m x 5,00m, sabendo que a altura padrão de fabricante adotada é de 1,50m e que a fração mínima da área de quarto (permanência duradoura) é de 1/6 (código de obras e posturas do município):

- a) 1,67m
- b) 1,79m
- c) 2,00m
- d) 2,50m

58. Os formatos adotados pela ABNT para a dobragem de cópias de projetos de arquitetura e de engenharia, e para o arquivamento destes, são respectivamente:

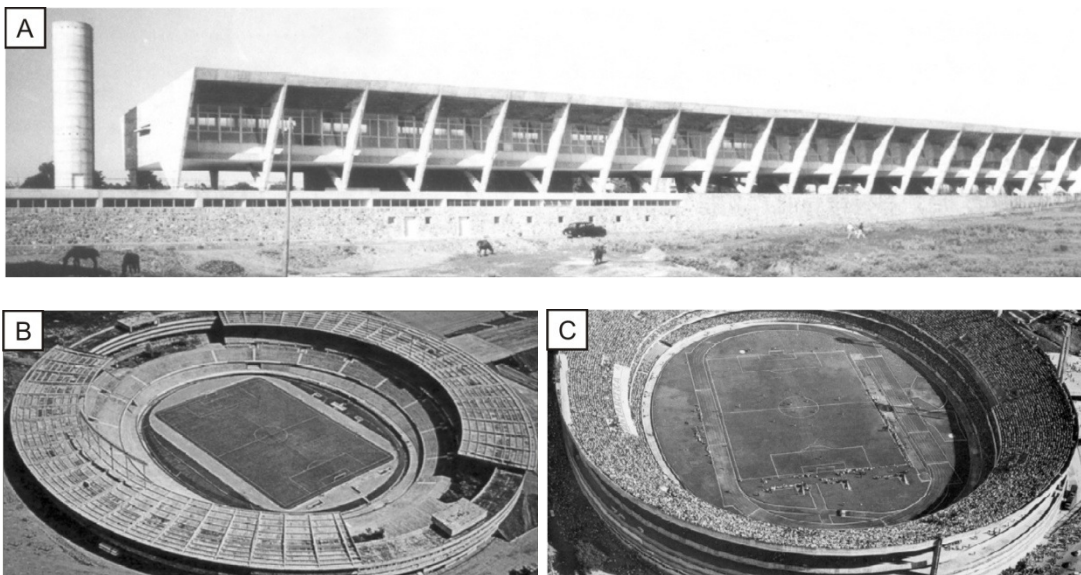
- a) A₀ (841mm x 1189mm); B₀ (1000mm x 1414mm)
- b) A₁ (594 mm x 841mm); B₁ (707mm x 1000mm)
- c) A₃ (297mm x 420mm); B₃ (353mm x 500mm)
- d) A₄ (210mm X 297mm); B₄ (250mm x 353mm)

59. O AutoCAD continua sendo o aplicativo mais utilizado pelos escritórios de projeto para elaborar seus desenhos técnicos. A barra abaixo está relacionada com que pacote de ferramentas desse aplicativo?



- a) Modificar.
- b) Editar.
- c) Desenhar.
- d) Visualizar.

60. Ruth Verde Zein, em sua tese de doutorado intitulada “A Arquitetura da Escola Paulista Brutalista – 1953-1973”, fez um esforço de sistematizar os projetos que poderiam ser englobados nessa escola de arquitetura. Os exemplos de arquitetura a seguir foram projetados por importantes representantes desse movimento. Qual a sequência que melhor descreve os autores dos projetos: A – Colégio Paraguay-Brasil (1952), B – Estádio Serra Dourada (1973) e C – Estádio do São Paulo Futebol Clube (1952), respectivamente?



- a) Affonso Eduardo Reidy, Paulo Mendes da Rocha e Vilanova Artigas.
- b) Paulo Mendes da Rocha, Affonso Eduardo Reidy e Vilanova Artigas.
- c) Vilanova Artigas, Affonso Eduardo Reidy e Paulo Mendes da Rocha.
- d) Affonso Eduardo Reidy, Rino Levi e Paulo Mendes da Rocha.