



UNIVERSIDADE FEDERAL DO PARANÁ
PRÓ-REITORIA DE RECURSOS HUMANOS E ASSUNTOS ESTUDANTIS

Edital nº 203-204-252-253 / 2008 – PRHAE

Prova Objetiva - 09/11/2008

007 – Engenheiro Civil

INSTRUÇÕES

1. Confira, abaixo, o seu número de inscrição, turma e nome. Assine no local indicado.
2. Aguarde autorização para abrir o caderno de prova. Antes de iniciar a resolução das questões, confira a numeração de todas as páginas.
3. Esta prova é constituída de 40 questões objetivas.
4. Nesta prova, as questões objetivas são de múltipla escolha, com 5 alternativas cada uma, sempre na seqüência **a, b, c, d, e**, das quais somente uma deve ser assinalada.
5. A interpretação das questões é parte do processo de avaliação, não sendo permitidas perguntas aos aplicadores de prova.
6. Ao receber o cartão-resposta, examine-o e verifique se o nome impresso nele corresponde ao seu. Caso haja qualquer irregularidade, comunique-a imediatamente ao aplicador de prova.
7. O cartão-resposta deverá ser preenchido com caneta esferográfica preta, tendo-se o cuidado de não ultrapassar o limite do espaço para cada marcação.
8. Não serão permitidas consultas, empréstimos e comunicação entre os candidatos, tampouco o uso de livros, apontamentos e equipamentos eletrônicos ou não, inclusive relógio. O não-cumprimento dessas exigências implicará a eliminação do candidato.
9. Os aparelhos celulares deverão ser desligados e colocados **OBRIGATORIAMENTE** no saco plástico. Caso essa exigência seja descumprida, o candidato será excluído do concurso.
10. O tempo de resolução das questões, incluindo o tempo para preenchimento do cartão-resposta, é de 4 horas.
11. Ao concluir a prova, permaneça em seu lugar e comunique ao aplicador de prova. Aguarde autorização para entregar o caderno de prova, o cartão-resposta e a ficha de identificação.
12. Se desejar, anote as respostas no quadro abaixo, recorte na linha indicada e leve-o consigo.

Português

Legislação

Conhecimento
Específico

DURAÇÃO DESTA PROVA: 4 horas

INSCRIÇÃO

TURMA

NOME DO CANDIDATO

ASSINATURA DO CANDIDATO

✂

RESPOSTAS							
01 -	06 -	11 -	16 -	21 -	26 -	31 -	36 -
02 -	07 -	12 -	17 -	22 -	27 -	32 -	37 -
03 -	08 -	13 -	18 -	23 -	28 -	33 -	38 -
04 -	09 -	14 -	19 -	24 -	29 -	34 -	39 -
05 -	10 -	15 -	20 -	25 -	30 -	35 -	40 -

O gabarito estará disponível no site www.nc.ufpr.br 24 horas após o término da prova.

3
PORTUGUÊS

01 - O ganhador do Nobel de Economia de 2008, Paul Krugman, fez algumas palestras no Brasil no começo deste ano e concedeu uma entrevista à revista *Dinheiro*. Numere a coluna da direita, relacionando as respostas com as respectivas perguntas.

- | | |
|---|---|
| 1. O sr. disse no começo do governo que estava decepcionado com Lula porque ele seguia mais a receita do FMI. Já mudou de opinião? | () Vai cair um pouco. Mas vai continuar em alta, graças ao crescimento na China. Não acho que é uma bolha. |
| 2. Isso aconteceu porque o governo seguiu a receita tradicional ou apesar disso? | () No momento temos uma situação muito pior aqui. O Brasil está indo muito bem, assim como o restante da região. Os Estados Unidos são o epicentro da crise. É impressionante. |
| 3. Como o sr. compara a economia americana com a dos países emergentes? | () Naquela época, eu achava que havia uma austeridade desnecessária, mas as coisas acalmaram. A economia brasileira está indo razoavelmente bem. O Brasil é hoje um dos países de destaque no mundo. |
| 4. Até agora, o Brasil se beneficia do <i>boom</i> de commodities. O sr. acha que houve um deslocamento da crise americana ou é só uma situação temporária? | () Houve um ambiente razoavelmente bom para a economia. Mas eu devo me abster de comentários porque ainda não estudei o assunto a fundo, vou fazer isso nos próximos dias. Nós temos uma crise aqui nos Estados Unidos que está me preocupando no momento. |
| 5. O sr. acha que não vai durar? | () O <i>boom</i> das commodities certamente está ajudando países como o Brasil. Uma parte disso deve mudar se houver um desaquecimento nos países do G7, porque haverá uma redução no ciclo de oferta. |

Assinale a alternativa que apresenta a numeração correta da coluna da direita, de cima para baixo.

- a) 1 – 2 – 3 – 4 – 5.
- b) 5 – 1 – 3 – 2 – 4.
- c) 5 – 2 – 4 – 1 – 3.
- *d) 5 – 3 – 1 – 2 – 4.
- e) 4 – 3 – 5 – 1 – 2.

02 - No texto a seguir, apenas o primeiro e o último parágrafos estão na ordem correta. Identifique a seqüência das idéias intermediárias, de modo a restabelecer o sentido geral desse trecho.

Os portugueses mal tinham consentido a Independência brasileira e já mandavam uma conta salgada, destinada a compensar os prejuízos sofridos no período colonial.

- () Se o valor fosse atualizado, equivaleria hoje a cerca de 9 milhões de reais.
- () A incidência de juros sobre juros e a manutenção dos vícios dos tempos de Colônia contribuíram para o enraizamento das práticas de empréstimo.
- () Assim, em 7 de setembro de 1824, teve início a dívida externa brasileira: 3 milhões de libras esterlinas tomadas da Inglaterra.
- () Pouco, diante dos quase 200 bilhões de dólares que temos de débito atualmente.
- () Para liquidar a fatura, só mesmo recorrendo a um empréstimo.
- () Mas na época não era. E foi a partir dessa dívida que teve início uma sucessão infundável de penduras.

Não foi à-toa que conquistamos o título de um dos países mais endividados do mundo. Em 2008, o Banco Central informou que o Brasil possui recursos para acabar com a dívida – não que vá liquidar a fatura.

(Adaptado de: Maria Fernanda, *Brasil: almanaque de cultura popular* nº 113, set. 2008.)

Assinale a alternativa que apresenta a numeração correta das idéias, de cima para baixo.

- a) 5 – 1 – 6 – 3 – 2 – 4.
- *b) 3 – 6 – 2 – 4 – 1 – 5.
- c) 1 – 2 – 3 – 5 – 4 – 6.
- d) 4 – 6 – 1 – 3 – 2 – 5.
- e) 2 – 3 – 6 – 1 – 4 – 5.

03 - Os cursos universitários têm 57% de estudantes mulheres e 43% de homens. Elas também ficam mais tempo na escola, nove anos em média, ante oito anos dos rapazes. _____, são os homens que dominam os cargos de chefia nas empresas. “As companhias ainda fazem restrição a contratar mulheres”, disse Cimar Azeredo, do IBGE, citado por *O Globo*.

(Revista da Semana, n. 38, 02 out. 2008.)

Assinale a alternativa que completa corretamente a lacuna do trecho acima.

- a) Acerca disso
- b) Em vista disso
- c) Por conta disso
- d) Em virtude disso
- *e) Apesar disso

04 - Assinale a alternativa que NÃO apresenta problemas com relação à norma padrão da escrita.

- a) A seleção do jornal Folha de S. Paulo e dos outros veículos de comunicação como as revistas Veja e Época, são facilmente justificável, já que se trata de publicações que possuem grande tiragem e circulação, tendo conseqüentemente um grande número de leitores.
- b) A seleção do jornal Folha de S. Paulo e dos outros veículos de comunicação, como as revistas Veja e Época é facilmente justificável, onde se trata de publicações que possuem grande tiragem e circulação, tendo conseqüentemente, um grande número de leitores.
- c) A seleção do jornal Folha de S. Paulo, e dos outros veículos de comunicação, como as revistas Veja e Época, são facilmente justificáveis, já que se tratam de publicações que possuem grande tiragem e circulação, tendo conseqüentemente um grande número de leitores.
- *d) A seleção do jornal Folha de S. Paulo e dos outros veículos de comunicação, como as revistas Veja e Época, é facilmente justificável, já que se trata de publicações que possuem grande tiragem e circulação, tendo conseqüentemente um grande número de leitores.
- e) A seleção do jornal Folha de S. Paulo e dos outros veículos de comunicação como as revistas Veja e Época é facilmente justificável, já que se tratam de publicações que possui grande tiragem e circulação, tendo conseqüentemente, um grande número de leitores.

05 - Considere a seguinte tira cujo personagem é o menino Calvin.



(Calvin & Cia: as melhores tiras do planeta! n. 1. Ed. Opera Graphica.)

O humor dessa tira se funda na:

- a) disputa entre pai e mãe para ver de quem o filho gosta mais.
- *b) imitação que o menino faz do pai, distorcendo as orientações educacionais deste.
- c) na atitude típica de “criança mimada” do menino.
- d) representação de uma criança como adulto em miniatura, ideal de desenvolvimento do senso de responsabilidade desde a infância.
- e) intelectualização do menino, ideal esperado da formação escolar.

06 - Assinale a alternativa que NÃO apresenta desvios da norma padrão da língua portuguesa escrita.

- a) E lá vamos nós outra vez. Não devem haver muitos países no mundo onde o eleitor é convidado a pinçar numa lista de extensão oceânica um candidato o qual, se não é seu parente, teve apenas escassas referências e designá-lo para exercer uma função que sabe de antemão caracterizar-se, na melhor das hipóteses, pela inocuidade e, na pior, por oferecer posição vantajosa para a prática de ilícitos.
- b) E lá vamos nós outra vez. Não deve haverem muitos países no mundo que o eleitor é convidado a pinçar numa lista de extensão oceânica um candidato do qual, se não é seu parente, teve apenas escassas referências e designar ele para exercer uma função que sabe de antemão caracterizar-se, na melhor das hipóteses, pela inocuidade e, na pior, por oferecer posição vantajosa para a prática de ilícitos.
- *c) E lá vamos nós outra vez. Não deve haver muitos países no mundo em que o eleitor é convidado a pinçar numa lista de extensão oceânica um candidato do qual, se não é seu parente, teve apenas escassas referências e designá-lo para exercer uma função que sabe de antemão caracterizar-se, na melhor das hipóteses, pela inocuidade e, na pior, por oferecer posição vantajosa para a prática de ilícitos.
- d) E lá vamos nós outra vez. Não deve haver muitos país no mundo em que o eleitor é convidado a pinçar numa lista de extensão oceânica um candidato do qual, se não é parente do mesmo, teve apenas escassas referências e designá-lo para exercer uma função que sabe de antemão se caracterizar, na melhor das hipóteses, pela inocuidade e, na pior, por se oferecer posição vantajosa para a prática de ilícitos.
- e) E lá vamos nós outra vez. Não devem haverem muitos países no mundo em que o eleitor é convidado a pinçar numa lista de extensão oceânica um candidato, onde, se não é parente dele, teve apenas escassas referências e designá-lo para exercer uma função que sabe de antemão caracterizar-se, na melhor das hipóteses, pela inocuidade e, na pior, por oferecer posição vantajosa para a prática de ilícitos.

O texto a seguir é referência para as questões 07 a 10.

Maioria dos americanos concorda que EUA estão no caminho errado

Os norte-americanos estão divididos por critérios raciais, mas concordam que seu país vai mal e que a recuperação econômica deve ser priorizada, segundo pesquisa do jornal USA Today, do canal ABC News e da Universidade Columbia, divulgada nesta terça-feira (23). Para 80% dos negros e hispânicos e 76% dos brancos entrevistados, o próximo presidente deve priorizar a questão econômica. De maneira geral, 87% acham que o país está no rumo errado – opinião que prevalece entre 77% dos brancos, 91% dos negros e 74% dos hispânicos. Entre os negros, a expectativa de vitória de Obama é de 70%. Levando-se em conta somente os eleitores registrados, Obama tem 92% das intenções de voto entre os negros, contra apenas 4% para McCain. Entre os hispânicos, o democrata vence por 57 a 33%. Já entre os brancos, a liderança é de McCain, por ampla margem: 56 a 36%. Entre os 13% de negros que prevêem a vitória de McCain, a maioria atribui tal resultado ao racismo do eleitorado, segundo o USA Today. Obama é o primeiro negro a disputar a Casa Branca por um grande partido. Entre os 50% de brancos que antevêm uma vitória de McCain, a razão mais citada para o resultado é a maior experiência do senador. Só 5% dos brancos dizem que o racismo ajudará McCain a vencer. A pesquisa foi realizada entre 11 e 14 de setembro, pouco antes, portanto, do agravamento da crise financeira nos EUA, o que levou o governo Bush a propor um gigantesco pacote de resgate de Wall Street – tema que nos últimos dias dominou a campanha para a eleição de 4 de novembro. A margem de erro da pesquisa é de 2 pontos percentuais na amostragem como um todo. Para os negros (1.032 entrevistados), a margem de erro é de 3 pontos percentuais; para os brancos não-hispânicos (543 entrevistados), a margem de erro é de 5 pontos; para os hispânicos (315 ouvidos), a margem de erro é de 6 pontos.

(Reuters, 23 set. 2008.)

07 - De acordo com o texto, nas próximas eleições norte-americanas:

- a) A maioria dos eleitores brancos deve votar no candidato dos eleitores hispano-americanos.
- b) John McCain deve vencer as eleições, visto que os negros racistas declararam seu voto ao candidato republicano.
- *c) A maioria dos eleitores negros e dos hispânicos pretende votar no mesmo candidato.
- d) Eleitores hispânicos e brancos acreditam que a Casa Branca deve ser ocupada por um candidato com experiência política.
- e) Brancos, negros e hispânicos pretendem se unir em torno de um único nome depois do agravamento da crise financeira americana.

08 - Segundo o texto, a pesquisa do jornal USA Today, do canal ABC News e da Universidade de Columbia:

- a) aponta os aspectos da economia americana que devem ser revitalizados.
- b) dá a conhecer algumas propostas dos candidatos à presidência dos EUA com relação à crise.
- *c) faz referência às diferenças percentuais dos candidatos à presidência dos EUA.
- d) recomenda cautela aos eleitores na hora de escolher um candidato.
- e) emite as diferentes opiniões dos eleitores americanos sobre o racismo.

09 - Segundo a pesquisa apresentada no texto:

- *a) os negros se mostram mais descontentes com os rumos da economia, seguidos dos brancos e finalmente dos hispânicos.
- b) 33% dos hispânicos que vivem nos Estados Unidos devem votar no candidato democrata Obama.
- c) McCain tem crescido nas pesquisas entre o eleitorado negro; saltou de 4% para 13% na disputa para a Casa Branca.
- d) o percentual de votos entre os eleitores brancos para o candidato Obama é semelhante ao percentual de votos entre os eleitores negros para o candidato McCain.
- e) os negros constituem o maior número de eleitores aptos a votar nas próximas eleições norte-americanas.

10 - Assinale a alternativa que reescreve a primeira frase do texto sem alterar o seu significado.

- a) Visto que os norte-americanos estão divididos por critérios raciais, todos pactuam com o resultado da pesquisa que mostra a economia como prioridade no próximo governo.
- b) À medida que os norte-americanos se sentem divididos por critérios raciais, mais se sentem congregados para a resolução de questões emergentes, como a econômica.
- c) Os norte-americanos estão divididos por critérios raciais e quanto à situação de seu país, embora concordem que a economia deve ser priorizada.
- *d) Apesar de os norte-americanos estarem divididos por critérios raciais, não há divergência sobre a necessidade de se recuperar a economia do país.
- e) Os norte-americanos estão divididos por critérios raciais, por isso têm opiniões opostas com relação ao seu país e à recuperação de sua economia.

LEGISLAÇÃO

11 - Considerando a Lei 8112/90, à luz da Constituição da República, é correto afirmar:

- a) Não havendo incompatibilidade de horários ou de funções, não há qualquer vedação à acumulação remunerada de cargos públicos.
- b) Nos casos em que se verificar a redução da capacidade laboral do servidor em virtude de acidente na execução de suas funções públicas, haverá redução proporcional de sua remuneração, ressalvado o direito de indenização.
- c) Para a concessão do período de férias, serão deduzidas todas as faltas do servidor ao serviço.
- *d) As férias do servidor poderão ser parceladas em até três etapas.
- e) Não integrará a base de cálculo do adicional de férias, correspondente a 1/3 da remuneração do período de férias, a vantagem decorrente do exercício de função de direção, chefia ou assessoramento.

12 - Segundo a Lei 9784/99, que regula o processo administrativo no âmbito da administração pública federal, considere as seguintes afirmativas:

1. A administração pública deverá anular seus atos por vício de legalidade e revogá-los quando inconvenientes ou inoportunos.
2. Ao judiciário é vedado rever os atos da administração pública, sob ofensa ao princípio da tripartição dos poderes.
3. A convalidação dos atos administrativos visa a corrigir vícios de legalidade e pode ser realizada pela administração pública nos casos em que não acarretar lesão a interesse público ou lesão a terceiros.
4. O ato administrativo revisto de ofício não necessita de decisão motivada, uma vez que sobre ele já houve decisão anterior da administração pública.

Assinale a alternativa correta.

- a) Somente as afirmativas 1, 3 e 4 são verdadeiras.
- b) Somente as afirmativas 2 e 3 são verdadeiras.
- *c) Somente as afirmativas 1 e 3 são verdadeiras.
- d) Somente as afirmativas 2 e 4 são verdadeiras.
- e) Somente a afirmativa 1 é verdadeira.

13 - De acordo com o disposto na Lei 8.112/90, é correto afirmar:

- *a) Não será concedida licença por motivo de doença em pessoa da família ao servidor que puder ter seu horário de trabalho remanejado.
- b) Depois de 24 meses de exercício de cargo efetivo, o servidor poderá requerer licença de até três anos para tratar de interesses particulares, desde que o faça de forma justificada.
- c) A cada dez anos de efetivo exercício, o servidor poderá, no interesse da administração pública, solicitar licença de até seis meses para a sua capacitação. Caso, contudo, não exerça tal direito ao longo de vinte anos, poderá requerer essa licença por até doze meses.
- d) Após a conclusão do serviço militar, o servidor público terá até 30 dias para reassumir o cargo sem prejuízo de sua remuneração.
- e) O servidor poderá ter até 8 faltas injustificadas no ano para ainda poder contar com o direito ao recebimento de prêmio por assiduidade.

14 - Sobre processos licitatórios, é correto afirmar:

- a) O procedimento licitatório busca exclusivamente a contratação pela administração pública do serviço/produto de menor valor.
- b) A contratação pela administração pública de artista consagrado pela opinião pública deve ocorrer através da modalidade denominada *convite*.
- c) O ato pelo qual se atribui ao vencedor do procedimento licitatório o objeto licitado é a habilitação.
- d) A anulação do procedimento licitatório ocorrida até a sua homologação não gera obrigação de indenizar.
- *e) Há situações nas quais a administração pública pode optar por mais de uma modalidade de licitação.

15 - Assinale a alternativa que apresenta exclusivamente crimes próprios de funcionários públicos.

- *a) Concussão, prevaricação e condescendência criminosa.
- b) Advocacia administrativa, subtração ou inutilização de livro ou documento, abandono de função.
- c) Violência arbitrária, tráfico de influência e corrupção ativa em transação comercial internacional.
- d) Condescendência criminosa, facilitação de contrabando ou descaminho e inutilização de edital ou sinal.
- e) Excesso de exação, usurpação de função pública e violação do sigilo de proposta de concorrência.

16 - Sobre a responsabilidade civil pela reparação de dano, considere os seguintes sujeitos:

1. O tutor e o curador, em relação aos danos causados pelos pupilos ou curatelados.
2. O dono ou detentor de animal que causar dano a outrem, se não provar a culpa da vítima ou força maior.
3. O dono de edifício, pelos danos que resultarem de sua ruína, se esta provier da falta de reparos, cuja necessidade fosse manifesta.
4. Os pais, pelos danos causados por seus filhos menores que estiverem em sua companhia.

A determinação de responsabilidade civil está corretamente estabelecida em:

- *a) 1, 2 e 3 apenas.
- b) 2 e 4 apenas.
- c) 1 e 4 apenas.
- d) 2 e 3 apenas.
- e) 1, 2, 3 e 4.

(*) - Questão com resposta alterada de E para A.

17 - Sobre o processo administrativo no âmbito da administração pública federal, é correto afirmar:

- *a) Assiste ao administrado a possibilidade de se defender nos processos administrativos sem a assistência ou o acompanhamento de advogado.
- b) Uma vez intimado, o administrado que deixar de se manifestar reconhece tacitamente a verdade dos fatos.
- c) O servidor impedido de atuar em determinado procedimento administrativo não poderá reconhecer esse impedimento *ex officio*.
- d) A desistência do particular no processo administrativo por ele requerido tem como consequência a sua extinção, não cabendo à administração pública optar pelo seu prosseguimento.
- e) A revisão de ofício do processo poderá resultar agravamento da sanção, desde que devidamente motivada.

18 - No que concerne aos direitos e garantias fundamentais, é correto afirmar:

- *a) A casa é um asilo inviolável do indivíduo, por isso ninguém pode nela adentrar sem o consentimento do morador, salvo nos casos de flagrante delito, para prestar socorro, ou por determinação judicial.
- b) A liberdade de associação é plena na República Federativa do Brasil, não cabendo ao Estado questionar se os fins que motivaram a sua criação são lícitos ou ilícitos, visto que isso por si só já configuraria uma interferência inadmissível em um estado democrático de direito.
- c) O direito de petição aos poderes públicos em defesa de direitos ou contra ilegalidade ou abuso de poder é um direito do cidadão brasileiro condicionado ao devido recolhimento de taxas.
- d) O direito de associação é livre, o que, contudo, não impede a previsão de cláusula no estatuto da associação que condicione a saída ao voto da maioria simples dos associados.
- e) As associações somente poderão ter suas atividades suspensas por decisão judicial transitada em julgado, ou seja, decisão esta da qual não cabe recurso.

19 - Em relação à organização da administração pública, assinale a alternativa correta.

- a) De acordo com o princípio da isonomia, é vedada a adoção de critérios diferenciados para a concessão de aposentadoria para servidores portadores de deficiência ou que exerçam atividades de risco.
- b) O tempo de contribuição para o professor universitário será reduzido em cinco anos, em virtude das atividades desgastantes por ele realizadas ao longo de sua carreira profissional.
- c) Não fará jus a qualquer abono o servidor que tenha completado as exigências para a aposentadoria voluntária e opte por permanecer em atividade.
- *d) A Constituição da República prevê a possibilidade de o servidor público estável perder o cargo em virtude de procedimento de avaliação periódica de desempenho.
- e) O servidor público que não puder desempenhar mais as suas funções em virtude da extinção de seu cargo ficará em disponibilidade com remuneração integral até que possa ser aproveitado em outro cargo.

20 - Considerando o que dispõe o Código Civil acerca das pessoas jurídicas, é correto afirmar:

- a) Os bens destinados, por testamento, a constituir uma fundação serão divididos entre os herdeiros quando forem insuficientes para a constituição dessa fundação.
- b) Uma associação poderá ser instituída para fins meramente econômicos.
- c) Em razão da distinção da pessoa jurídica dos sócios que a compõem, não se vislumbra no direito brasileiro quaisquer hipóteses em que os patrimônios pessoais dos sócios respondam por dívidas da empresa.
- d) A existência legal das pessoas jurídicas de direito privado conta-se a partir do início de suas atividades.
- *e) Aplicase às pessoas jurídicas, no que couber, a proteção dos direitos da personalidade.

CONHECIMENTO ESPECÍFICO

21 - Na elaboração de projetos de edificações, a etapa destinada à concepção e à representação do conjunto de informações técnicas iniciais e aproximadas necessárias à compreensão da configuração da edificação, podendo incluir soluções alternativas, é chamada de:

- *a) Estudo Preliminar.
- b) Estudo de Viabilidade.
- c) Anteprojeto.
- d) Projeto Básico.
- e) Projeto Executivo.

22 - Em relação à avaliação de bens, como pode ser definido “parecer técnico”?

- a) Atividade técnica realizada por profissional com qualificação específica, para averiguar e esclarecer fatos, apurar as causas que motivaram determinado evento, avaliar bens, seus custos ou direitos.
- b) Relatório técnico elaborado por engenheiro de avaliações para avaliar um bem.
- c) Relatório utilizado para representar determinado fenômeno, com base numa amostra, considerando-se as diversas características influenciadoras.
- d) Conjunto de atividades de identificação, investigação, coleta, seleção, processamento, análise e interpretação de resultados sobre dados de mercado.
- *e) Relatório circunstanciado ou esclarecimento técnico emitido por um profissional capacitado e legalmente habilitado sobre assunto de sua especialidade.

23 - Sobre avaliação de bens, considere a seguinte definição:

“Identifica o valor do bem pelo somatório dos valores de seus componentes. Caso a finalidade seja a identificação do valor de mercado, deve ser considerado o fator de comercialização.”

A que método essa definição se refere?

- *a) ao método evolutivo.
- b) ao método involutivo.
- c) ao método comparativo direto de custo.
- d) ao método da capitalização da renda.
- e) ao método da quantificação de custo.

24 - O laudo de avaliação de imóveis urbanos pode ser apresentado nas modalidades “simplificado” ou “completo”. Qual dos itens abaixo só é exigido no laudo de avaliação completo?

- a) Objetivo da avaliação.
- b) Resultado da avaliação e sua data de referência.
- c) Indicação do(s) método(s) utilizado(s), com justificativa da escolha.
- *d) Diagnóstico do mercado.
- e) Especificação da avaliação.

25 - Você foi contratado para fiscalizar os serviços de terraplenagem de um terreno de 20 m x 40 m, com declividade de 1% na maior direção. Qual o volume total de solo a ser removido do canteiro a fim de deixá-lo plano realizando-se somente operação de corte? (Considere que o solo tem fator de empolamento de 1,50)

- a) 80 m³.
- *b) 240 m³.
- c) 320 m³.
- d) 480 m³.
- e) 800 m³.

26 - Sobre topografia, considere as seguintes afirmativas:

1. A declinação magnética é o ângulo formado entre a direção do Norte Verdadeiro e a direção do Norte Magnético, em um determinado local da superfície terrestre.
2. Erros acidentais, nos processos diretos de medidas de distâncias, são aqueles que, em igualdade de condições, repetem-se sempre com a mesma magnitude e sinal, obedecendo a alguma lei física ou matemática.
3. A estadimetria é um processo indireto de determinação de distância.

Assinale a alternativa correta.

- a) Somente a afirmativa 1 é verdadeira.
- b) Somente as afirmativas 1 e 2 são verdadeiras.
- c) Somente as afirmativas 2 e 3 são verdadeiras.
- *d) Somente as afirmativas 1 e 3 são verdadeiras.
- e) As afirmativas 1, 2 e 3 são verdadeiras.

27 - Para especificação do cobrimento mínimo das armaduras nas estruturas de concreto armado, deve-se levar em conta:

- a) a resistência do concreto (Fck).
- b) a relação água/cimento.
- *c) a classe de agressividade ambiental.
- d) a dimensão da peça.
- e) a taxa de armadura.

28 - Com relação às armaduras de pilares de concreto armado, assinale a alternativa correta.

- a) Em seções transversais poligonais, devem existir pelo menos duas barras longitudinais em cada vértice.
- b) O diâmetro das barras longitudinais deve ser inferior a 10 mm.
- c) O diâmetro dos estribos dos pilares deve ser inferior a 5 mm e a ¼ do diâmetro da barra da armadura longitudinal.
- d) A armadura transversal dos pilares deve ser colocada ao longo da altura do pilar, sendo dispensada sua colocação na região de cruzamento com vigas e lajes.
- *e) O espaçamento máximo entre eixos das barras longitudinais deve ser menor ou igual a duas vezes a menor dimensão da seção no trecho considerado, sem exceder 400 mm.

29 - sobre vedação vertical em alvenaria, considere as seguintes afirmativas:

1. A execução da alvenaria deve ser finalizada antes da retirada do escoramento da laje do pavimento.
2. A argamassa utilizada na junta horizontal pode ser aplicada por toda a espessura da parede ou aplicada de modo a constituir dois cordões contínuos em cada uma das extremidades da parede.
3. Uma das técnicas utilizadas para melhorar a aderência entre a alvenaria e a estrutura consiste no chapiscamento de todas as partes das vigas, pilares e lajes com as quais a alvenaria estará em contato.

Assinale a alternativa correta.

- a) Somente a afirmativa 2 é verdadeira.
- b) Somente as afirmativas 1 e 2 são verdadeiras.
- *c) Somente as afirmativas 2 e 3 são verdadeiras.
- d) Somente as afirmativas 1 e 3 são verdadeiras.
- e) As afirmativas 1, 2 e 3 são verdadeiras.

30 - Nas especificações de pisos cerâmicos, um item muito importante é o índice PEI, que classifica o piso em relação:

- a) à absorção de água.
- b) ao controle de qualidade na fabricação.
- c) ao processo de fabricação.
- *d) à resistência à abrasão superficial.
- e) ao tamanho das peças.

31 - Deseja-se fazer um orçamento para pintura de 250 m² de parede com tinta látex PVA. Sabe-se que o rendimento da tinta é de 50 m² por galão, por demão. Qual o custo total da tinta, considerando-se que são necessárias 3 demãos e que o preço do galão é de R\$ 30,00?

- a) R\$ 150,00.
- b) R\$ 300,00.
- *c) R\$ 450,00.
- d) R\$ 600,00.
- e) R\$ 800,00.

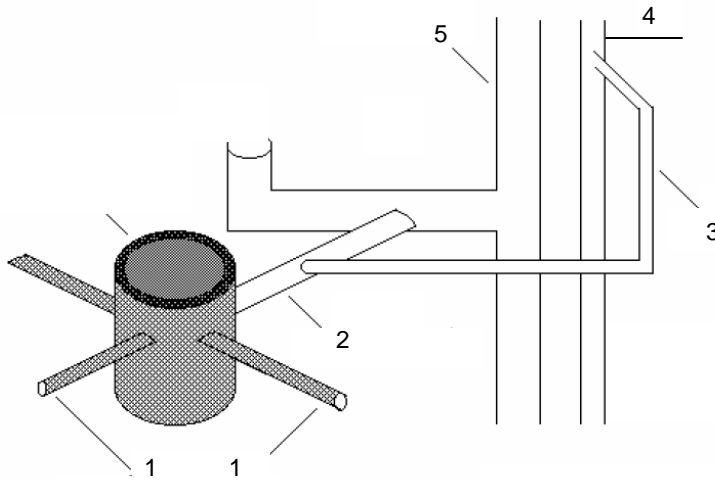
32 - Considere os seguintes itens:

1. Velocidade de escoamento.
2. Peças (curvas, tês, etc.) existentes ao longo da tubulação.
3. Nível de água do reservatório elevado.
4. Pressão disponível no final da tubulação.

Em um conduto pressurizado, as perdas de carga localizadas dependem diretamente:

- a) do fator 1 apenas.
- *b) dos fatores 1 e 2 apenas.
- c) dos fatores 1, 2 e 3 apenas.
- d) dos fatores 2, 3 e 4 apenas.
- e) dos fatores 3 e 4 apenas.

33 - A figura abaixo representa uma típica instalação de esgoto sanitário.



Assinale a alternativa que identifica as tubulações representadas pelos números de 1 a 5.

- *a) 1 – ramal de descarga; 2 – ramal de esgoto; 3 – ramal de ventilação; 4 – coluna de ventilação; 5 – tubo de queda.
- b) 1 – ramal de esgoto; 2 – ramal de ventilação; 3 – ramal de descarga; 4 – coluna de ventilação; 5 – tubo de queda.
- c) 1 – ramal de descarga; 2 – ramal de ventilação; 3 – ramal de esgoto; 4 – tubo de queda; 5 – coluna de ventilação.
- d) 1 – ramal de ventilação; 2 – ramal de esgoto; 3 – ramal de descarga; 4 – tubo de queda; 5 – coluna de ventilação.
- e) 1 – ramal de esgoto; 2 – ramal de descarga; 3 – ramal de ventilação; 4 – tubo de queda; 5 – coluna de ventilação.

34 - Nas instalações prediais de água, como é denominada a tubulação compreendida entre a rede pública de abastecimento e a instalação predial?

- a) Alimentador predial.
- b) Conjunto elevatório.
- c) Barrilete.
- *d) Ramal predial.
- e) Quebrador de vácuo.

35 - A escolha do tipo de cimento para cada uso depende das características desejadas. Nesse contexto, que tipo de cimento deve ser utilizado em concretos nos quais existe a necessidade de resistência mecânica elevada nas primeiras idades?

- a) CP I – S.
- b) CP II – E.
- c) CP III.
- d) CP IV.
- *e) CP V – ARI.

36 - Qual a extensão de um arquivo gerado em programas CAD (Computer Aided Design) que já possui todas as configurações de plotagem, como escala, penas e tamanho da folha, e que pode ser enviado diretamente para a impressão?

- a) .dwg
- *b) .plt
- c) .dxf
- d) .sdb
- e) .dgn

37 - Como é denominado o elemento estrutural que deve ser colocado sobre aberturas de portas em alvenaria, para evitar fissuração?

- a) Coxim.
- b) Batente.
- *c) Verga.
- d) Contra-verga.
- e) Escantilhão.

38 - O ensaio de esclerometria pode ser utilizado em estruturas de concreto para o controle de qualidade após o término da obra. Com esse ensaio, é possível estimar:

- a) a deformação da armadura.
- *b) a resistência do concreto.
- c) o teor de cloretos na estrutura.
- d) a alcalinidade do concreto.
- e) a taxa de corrosão da armadura.

39 - Sobre sistemas preventivos contra incêndios, considere as seguintes afirmativas:

1. Os elementos construturais de prevenção de incêndios são os que obedecem aos preceitos fundamentais de resistir ao fogo e evitar sua propagação.
2. É exigido um sistema de detecção de incêndios nas edificações não compartimentadas que se enquadrem como museus, galerias de arte, arquivos, bibliotecas e similares.
3. É exigido um sistema fixo de proteção contra incêndios por hidrantes em todas as edificações com área igual ou superior a 100 m², excluídas as residências unifamiliares.
4. Nos casos em que for exigido um sistema fixo de proteção contra incêndios, o sistema móvel será dispensável.

De acordo com o Código de Prevenção de Incêndios do Estado do Paraná:

- a) somente a afirmativa 1 é verdadeira.
- *b) somente as afirmativas 1 e 2 são verdadeiras.
- c) somente as afirmativas 2 e 3 são verdadeiras.
- d) somente as afirmativas 2, 3 e 4 são verdadeiras.
- e) somente as afirmativas 1, 3 e 4 são verdadeiras.

40 - Sobre projetos de captação de águas pluviais, considere as seguintes afirmativas:

1. As calhas de beiral ou platibanda devem ter inclinação uniforme e no mínimo de 0,5%.
2. Os condutores verticais devem ter diâmetro interno mínimo de 40 mm.
3. O dimensionamento dos condutores horizontais de seção circular deve ser feito para escoamento com lâmina de altura igual a 2/3 do diâmetro interno do tubo.
4. O dimensionamento das calhas pode ser feito pela fórmula de Manning-Strickler.

De acordo com o Código de Prevenção de Incêndios do Estado do Paraná:

- a) somente a afirmativa 2 é verdadeira.
- b) somente as afirmativas 1, 2 e 3 são verdadeiras.
- c) somente as afirmativas 3 e 4 são verdadeiras.
- d) somente as afirmativas 2 e 4 são verdadeiras.
- *e) somente as afirmativas 1, 3 e 4 são verdadeiras.