

TÉCNICO DE OPERAÇÃO JÚNIOR

LEIA ATENTAMENTE AS INSTRUÇÕES ABAIXO.

01 - Você recebeu do fiscal o seguinte material:

a) este caderno, com o enunciado das 40 questões objetivas, sem repetição ou falha, com a seguinte distribuição:

LÍNGUA PORTUGUESA I		MATEMÁTICA I		INFORMÁTICA I		CONHECIMENTOS ESPECÍFICOS	
Questões	Pontos	Questões	Pontos	Questões	Pontos	Questões	Pontos
1 a 5	2,0	11 a 15	1,5	21 a 25	2,0	26 a 30	2,0
6 a 10	4,0	16 a 20	2,5			31 a 40	3,0

b) 1 **CARTÃO-RESPOSTA** destinado às respostas às questões objetivas formuladas nas provas.

02 - Verifique se este material está em ordem e se o seu nome e número de inscrição conferem com os que aparecem no **CARTÃO-RESPOSTA**. Caso contrário, notifique **IMEDIATAMENTE** o fiscal.

03 - Após a conferência, o candidato deverá assinar no espaço próprio do **CARTÃO-RESPOSTA**, preferivelmente a caneta esferográfica de tinta na cor preta.

04 - No **CARTÃO-RESPOSTA**, a marcação das letras correspondentes às respostas certas deve ser feita cobrindo a letra e preenchendo todo o espaço compreendido pelos círculos, a **caneta esferográfica de tinta na cor preta**, de forma contínua e densa. A LEITORA ÓTICA é sensível a marcas escuras; portanto, preencha os campos de marcação completamente, sem deixar claros.

Exemplo: (A) ● (C) (D) (E)

05 - Tenha muito cuidado com o **CARTÃO-RESPOSTA**, para não o **DOBRAR, AMASSAR ou MANCHAR**. O **CARTÃO-RESPOSTA SOMENTE** poderá ser substituído caso esteja danificado em suas margens superior ou inferior - **BARRA DE RECONHECIMENTO PARA LEITURA ÓTICA**.

06 - Para cada uma das questões objetivas, são apresentadas 5 alternativas classificadas com as letras (A), (B), (C), (D) e (E); só uma responde adequadamente ao quesito proposto. Você só deve assinalar **UMA RESPOSTA**: a marcação em mais de uma alternativa anula a questão, **MESMO QUE UMA DAS RESPOSTAS ESTEJA CORRETA**.

07 - As questões objetivas são identificadas pelo número que se situa acima de seu enunciado.

08 - **SERÁ ELIMINADO** do Processo Seletivo Público o candidato que:

a) se utilizar, durante a realização das provas, de máquinas e/ou relógios de calcular, bem como de rádios gravadores, *headphones*, telefones celulares ou fontes de consulta de qualquer espécie;

b) se ausentar da sala em que se realizam as provas levando consigo o Caderno de Questões e/ou o **CARTÃO-RESPOSTA**.

09 - Reserve os 30 (trinta) minutos finais para marcar seu **CARTÃO-RESPOSTA**. Os rascunhos e as marcações assinaladas no Caderno de Questões **NÃO SERÃO LEVADOS EM CONTA**.

10 - Quando terminar, entregue ao fiscal **O CADERNO DE QUESTÕES E O CARTÃO-RESPOSTA** e **ASSINE A LISTA DE PRESENÇA**.

Obs. O candidato só poderá se ausentar do recinto das provas após **1 (uma) hora** contada a partir do efetivo início das mesmas. Por motivos de segurança, o candidato **não** poderá levar o Caderno de Questões, a qualquer momento.

11 - **O TEMPO DISPONÍVEL PARA ESTAS PROVAS DE QUESTÕES OBJETIVAS É DE 3 (TRÊS) HORAS.**

12 - As questões e os gabaritos das Provas Objetivas serão divulgados, no primeiro dia útil após a realização das provas, na página da **FUNDAÇÃO CESGRANRIO** (www.cesgranrio.org.br).

CLASSIFICAÇÃO PERIÓDICA DOS ELEMENTOS

Com massas atômicas referidas ao isótopo 12 do carbono

18

1	2	3	4	5	6	7	8	9	10	11	12	13	14	15	16	17	18
IA	IIA	IIIB	IVB	VB	VIB	VIIA	VIII	VIII	VIII	IB	IIB	IIIA	IVA	VA	VIA	VIIA	VIIIA
1 H 1,0079 HIDROGÊNIO	2 He 4,0026 HÉLIO	3 Li 6,941(2) LÍTIO	4 Be 9,0122 BERILIO	5 B 10,811(5) BÓRIO	6 C 12,011 CARBONO	7 N 14,007 NITROGÊNIO	8 O 15,999 OXIGÊNIO	9 F 18,998 FLUOR	10 Ne 20,180 NEÔNIO	11 Na 22,990 SÓDIO	12 Mg 24,305 MAGNÉSIO	13 Al 26,982 ALUMÍNIO	14 Si 28,086 SILÍCIO	15 P 30,974 FOSFÓRIO	16 S 32,066(6) ENXOFRE	17 Cl 35,453 CLORO	18 Ar 39,948 ARGÔNIO
19 K 39,098 POTÁSSIO	20 Ca 40,078(4) CÁLCIO	21 Sc 44,956 ESCÂNDIO	22 Ti 47,867 TÍTÂNIO	23 V 50,942 VANÁDIO	24 Cr 51,996 CRÔMIO	25 Mn 54,938 MANGANÊS	26 Fe 55,845(2) FERRO	27 Co 58,933 COBALTO	28 Ni 58,693 NÍQUEL	29 Cu 63,546(3) COBRE	30 Zn 65,39(2) ZINCO	31 Ga 69,723 GÁLIO	32 Ge 72,61(2) GERMÂNIO	33 As 74,922 ARSENÍO	34 Se 78,96(3) SELÊNIO	35 Br 79,904 BROMO	36 Kr 83,80 CRÍPTON
37 Rb 85,468 RUBÍDIO	38 Sr 87,62 ESTRÔNCIO	39 Y 88,906 ÍTRIO	40 Zr 91,224(2) ZIRCONÍO	41 Nb 92,906 NÍOBIO	42 Mo 95,94 MOLIBDÊNIO	43 Tc 98,906 TÉCNICO	44 Ru 101,07(2) RUTÊNIO	45 Rh 102,91 RÓDIO	46 Pd 106,42 PALÁDIO	47 Ag 107,87 PRATA	48 Cd 112,41 CÁDMIO	49 In 114,82 ÍNDIO	50 Sn 118,71 ESTANHO	51 Sb 121,76 ANTIMÔNIO	52 Te 127,60(3) TELÚRIO	53 I 126,90 IODO	54 Xe 131,29(2) XENÔNIO
55 Cs 132,91 CÉSIO	56 Ba 137,33 BÁRIO	57 a 71 La-Lu 178,49(2) LANTÂNIO	72 Hf 178,49(2) HÁFNIO	73 Ta 180,95 TÂNTALO	74 W 183,84 TUNGSTÊNIO	75 Re 186,21 RÊNIO	76 Os 190,23(3) ÓSMIO	77 Ir 192,22 ÍRÍDIO	78 Pt 195,08(3) PLATINA	79 Au 196,97 OURO	80 Hg 200,59(2) MERCÚRIO	81 Tl 204,38 TÁLIO	82 Pb 207,2 CHUMBO	83 Bi 208,98 BISMUTO	84 Po 209,98 POLÔNIO	85 At 209,99 ASTATO	86 Rn 222,02 RÁDÔNIO
87 Fr 223,02 FRÂNCIO	88 Ra 226,03 RÁDIO	89 a 103 Ac-Lr 262 ACTÍNIO	104 Rf 261 RUTHERFÓRDIO	105 Db 262 DUBNIO	106 Sg 262 SEABÓRGIO	107 Bh 262 BOHRIÓ	108 Hs 262 HASSÍO	109 Mt 262 METERNÍO	110 Jun 262 JUNGLÍO	111 Uuu 262 UNUNÚNIO	112 Uub 262 UNUNBÍO						

Série dos Lantanídeos

57 La 138,91 LANTÂNIO	58 Ce 140,12 CÉRIO	59 Pr 140,91 PRASEÓDÍMIO	60 Nd 144,24(3) NEODÍMIO	61 Pm 146,92 PROMÉCIO	62 Sm 150,36(3) SAMÁRIO	63 Eu 151,96 EUROPIÓ	64 Gd 157,25(3) GADOLÍNIO	65 Tb 158,93 TERBÍO	66 Dy 162,50(3) DISPÓSIO	67 Ho 164,93 HÓLMIO	68 Er 167,26(3) ERBÍO	69 Tm 168,93 TÚLIO	70 Yb 173,04(3) ÍTERBIO	71 Lu 174,97 LUTÉCIO
--------------------------------	-----------------------------	-----------------------------------	-----------------------------------	--------------------------------	----------------------------------	-------------------------------	------------------------------------	------------------------------	-----------------------------------	------------------------------	--------------------------------	-----------------------------	----------------------------------	-------------------------------

Série dos Actinídeos

89 Ac 227,03 ACTÍNIO	90 Th 232,04 TÓRIO	91 Pa 231,04 PROTÁCTÍNIO	92 U 238,03 URÂNIO	93 Np 237,05 NETÚNIO	94 Pu 239,05 PLUTÓNIO	95 Am 241,06 AMÉRICIO	96 Cm 244,06 CÚRIO	97 Bk 249,08 BERQUÉLIO	98 Cf 252,08 CALIFÓRNIO	99 Es 252,08 EINSTEÍNIO	100 Fm 257,10 FERMÍO	101 Md 258,10 MENDELÉVIO	102 No 259,10 NOBELÍO	103 Lr 262,11 LAURÊNCIO
-------------------------------	-----------------------------	-----------------------------------	-----------------------------	-------------------------------	--------------------------------	--------------------------------	-----------------------------	---------------------------------	----------------------------------	----------------------------------	-------------------------------	-----------------------------------	--------------------------------	----------------------------------

Número Atômico	6
Símbolo	
Nome do Elemento	
Massa Atômica	7

Massa atômica relativa. A incerteza no último dígito é ± 1, exceto quando indicado entre parênteses.

LÍNGUA PORTUGUESA I

FALSOS VERBETES

Está aí uma coisa que eu não sabia (entre 17 milhões de outras). Há uma tradição de editores de dicionários e enciclopédias incluírem pelo menos um verbete falso em suas obras, para protegerem seu

5 *copyright**, facilitando processos de plágio contra eventuais copiadores. Quem repete o verbete falso é porque copiou, por mais que o disfarce.

Não sei se o costume (da cópia), sobre o qual li numa recente revista *The New Yorker***, existe no Brasil. Se

10 existe, pode-se pensar num desafio intelectual: identificar no “Aurelião” e no “Houaissão” as palavras criadas na hora pelos seus editores para desencorajar a reprodução clandestina. Já fiz um teste superficial e encontrei várias palavras suspeitas nos dois dicionários.

15 “Efor”, por exemplo. Chefe de um país ou de um exército que preside a imolação das vítimas. Conta outra! “Osqüidate”. Relativo aos osqüidates, povo da Gália aquitânica. Rá! Pode-se imaginar o brilho nos olhos de quem bolou esta. “Trofobiose” é outra palavra altamente

20 improvável. E sempre desconfiei que “esdrúxulo” foi inventada por um antigo dicionarista que sentia falta de uma palavra que descrevesse coisas, assim, esdrúxulas, sem sonhar que sua criação pegaria.

Os autores de enciclopédias devem se divertir

25 ainda mais. A *New Yorker* cita o exemplo de uma personalidade fictícia, uma fotógrafa, incluída numa edição da *Columbia Encyclopedia*, com falsa biografia (do seu nascimento numa cidadezinha provavelmente inventada também até sua morte prematura numa

30 explosão), falsos títulos, falso tudo, de cuja existência ninguém jamais duvidou. O autor da fabricação cumpriu, em parte, o sonho do Jorge Luis Borges, que, um dia, respondendo a uma daquelas clássicas perguntas feitas a escritores, disse que a obra que gostaria de ter escrito

35 era a décima-primeira edição da Enciclopédia Britânica. Quantos autores não teriam tido o mesmo gosto ao serem convocados para inventar verbetes caucionários (se existe a palavra) para enciclopédias? Não apenas artistas com fins trágicos, cientistas fantásticos, figuras

40 históricas que nunca foram – como efors osqüidates praticantes de trofobiose – mas países imaginários inteiros, continentes, partículas subatômicas, práticas sexuais. E com os novos recursos da editoração eletrônica, podendo até incluir fotos das pessoas e

45 bichos que inventavam.

Nenhuma enciclopédia é cem por cento confiável, portanto. Eu confesso que nunca acreditei muito na existência do Uzbequistão.

VERÍSSIMO, Luiz Fernando. *Jornal O Globo*, 9 out. 2005. (adaptado)

* *copyright* – direitos reservados

** *The New Yorker* – revista americana de variedades

Responda às questões de nºs 1 a 7, de acordo com o texto.

1

A existência de falsos verbetes, nos dicionários e enciclopédias, deve-se à/a

- (A) necessidade dos autores de preservar as obras de cópias.
- (B) falta de cuidado dos autores que não são confiáveis.
- (C) vontade de seus autores se divertirem, inventando fatos.
- (D) fabricação de nomes que exprimem conceitos que existem.
- (E) equívocos e distração dos autores devido ao trabalho.

2

Avalie se as afirmativas abaixo são verdadeiras.

- I - Encontram-se, tanto no “Aurelião” quanto no “Houaissão”, palavras que tornam plausível a idéia de que eles também usam falsos verbetes.
- II - Os autores de enciclopédias se divertem mais que os de dicionários porque criam obrigatoriamente falsos verbetes.
- III - A existência dos recursos eletrônicos vai necessariamente aumentar a fraude nas obras.

Pode-se afirmar que é(são) verdadeira(s) a(s) afirmativa(s)

- (A) I, somente.
- (B) II, somente.
- (C) III, somente.
- (D) I e II, somente.
- (E) I, II e III.

3

A expressão “...eventuais copiadores.” (l. 6) refere-se a pessoas

- (A) que têm o hábito de copiar o que lêem.
- (B) que, dada a necessidade, copiam sem escrúpulo.
- (C) podem copiar o que se encontra escrito, por prazer.
- (D) às vezes copiam o que lêem, às vezes, não.
- (E) copiam o que acham interessante para não esquecer.

4

Qual seria a pergunta clássica feita a Jorge Luis Borges “...dasquelas clássicas perguntas feitas a escritores,” (l. 33-34)?

- (A) Que livro o senhor está escrevendo agora?
- (B) Que livro o senhor gostaria de ler e ainda não leu?
- (C) Quem escreveu a décima primeira edição da Enciclopédia Britânica?
- (D) Com que obra sua o senhor costuma sonhar?
- (E) Qual obra o senhor gostaria de ter escrito?

5

“...uma personalidade fictícia,” (l. 25-26) tem o significado de uma pessoa

- (A) famosa.
- (B) falsa.
- (C) artística.
- (D) célebre.
- (E) interessante.

6

Os pronomes relativos destacados substituem a palavra ou expressão que se encontra ao final de cada opção, **EXCETO** em

- (A) “Está aí uma coisa **que** eu não sabia...” (l. 1) – coisa
 (B) “Chefe de um país ou de um exército **que** preside...” (l. 15-16) – exército
 (C) “E sempre desconfiei que ‘esdrúxulo’ foi inventada por um antigo dicionarista **que** sentia falta de uma palavra...” (l. 20-22) – antigo dicionarista
 (D) “...sentia falta de uma palavra **que** descrevesse coisas,” (l. 21-22) – uma palavra
 (E) “figuras históricas **que** nunca foram –” (l. 39-40) – figuras históricas

7

“Não sei se o costume (da cópia), sobre o qual li numa recente revista *The New Yorker*, existe no Brasil.” (l. 8-9)

A opção que reescreve o texto acima de modo correto, de acordo com a norma culta, e sem alteração de sentido é

- (A) De acordo com a revista *The New Yorker*, não se sabe se o costume existe no Brasil.
 (B) Li recentemente na revista *The New Yorker* que o costume existe no Brasil.
 (C) Li num número atual da revista *The New Yorker* que não se sabe se há o costume da cópia no Brasil.
 (D) Li sobre o costume da cópia em número recente da *The New Yorker*, o qual não sei se há no Brasil.
 (E) Recentemente a revista *The New Yorker*, que li, comentou sobre o costume da cópia no Brasil.

8

___ vários anos, existem hábitos pouco recomendáveis como copiar obras alheias. ___ partir de livros reconhecidos, faz-se, ___ margem dos bons costumes, ___ prática da cópia.

A opção que preenche as lacunas do texto acima com as palavras corretamente escritas, de acordo com a norma culta, é

- (A) À, A, a, à
 (B) A, À, à, a
 (C) A, A, há, à
 (D) Há, A, à, a
 (E) Há, À, a, a

9

Em qual das frases a seguir a concordância verbal segue a norma culta?

- (A) Mais de um jornal comentaram o lançamento do novo dicionário.
 (B) Ontem foi lançado, com um grande evento, mais dois volumes da Enciclopédia.
 (C) Tanto o Aurélio quanto o Houaiss passam por atualizações periódicas.
 (D) O Aurélio ou o Houaiss receberam o prêmio de melhor dicionário do ano.
 (E) Trinta por cento dos dicionários apresenta algum verbete falso.

10

Analise a sentença:

“Quem repete o verbete falso é porque copiou, por mais que o disfarce.” (l. 6-7)

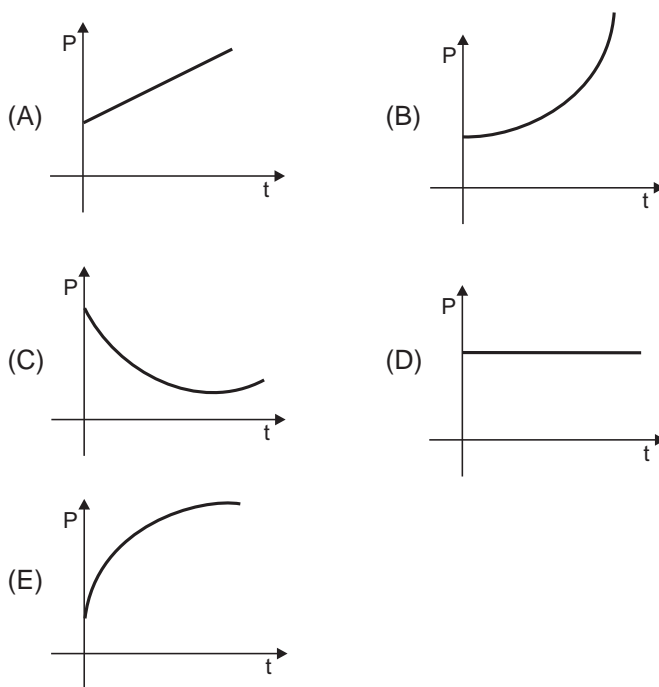
A idéia concessiva de **por mais que** só **NÃO** se mantém se essa expressão for substituída por

- (A) embora.
 (B) conquanto.
 (C) contanto que.
 (D) mesmo que.
 (E) ainda que .

MATEMÁTICA I

11

A população P de certa cidade cresce de acordo com a função $P(t) = 56.000 \cdot (1,01)^t$, onde t significa o tempo, em anos. O gráfico que melhor representa essa função é



12

Uma empresa de propaganda instalou dois *outdoors* em uma estrada, o primeiro no km 78 e o segundo no km 246. A mesma empresa pretende instalar outros 7 *outdoors* entre esses dois, de modo que a distância entre dois *outdoors* consecutivos seja sempre a mesma. Qual será, em km, essa distância?

- (A) 21
 (B) 24
 (C) 26
 (D) 28
 (E) 31

13

Ao tentar responder a uma questão de múltipla escolha com 5 opções distintas, das quais apenas uma era correta, João eliminou as duas primeiras opções, pois tinha certeza de que estavam erradas. Depois, João escolheu aleatoriamente (“chutou”) uma das opções restantes. Considerando que as opções eliminadas por João estavam mesmo erradas, a probabilidade de que ele tenha assinalado a resposta correta é de

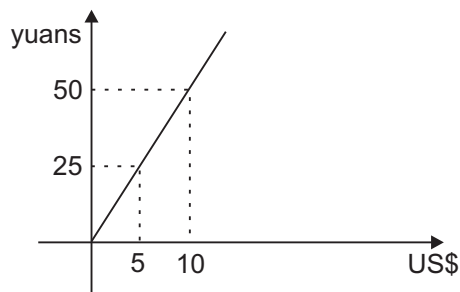
- (A) $\frac{1}{5}$ (B) $\frac{1}{3}$
(C) $\frac{1}{2}$ (D) $\frac{3}{4}$
(E) $\frac{3}{5}$

14

“PEQUIM. Assustados com o nível de ocupação abaixo do esperado a apenas duas semanas para o início das Olimpíadas, hotéis de três e quatro estrelas iniciaram uma agressiva campanha de promoção, dando descontos de até 60% em suas diárias durante os jogos.”

Jornal O Globo, 23 jul. 2008.

O gráfico abaixo apresenta o valor do “yuan”, moeda corrente na China, em função do dólar americano (US\$).



Certo hotel três estrelas baixou o valor da diária de 700 yuans para 400 yuans durante as Olimpíadas. Quanto economizará, em US\$, uma pessoa que se hospedar nesse hotel durante uma semana?

- (A) 60 (B) 240
(C) 420 (D) 700
(E) 840

15

Um terreno retangular tem 60 m de comprimento e 50 m de largura. Se o custo de um metro quadrado é R\$280,00, qual é, em reais, o valor desse terreno?

- (A) 308.000,00
(B) 520.000,00
(C) 616.000,00
(D) 840.000,00
(E) 920.000,00

16

“Uma pastilha cilíndrica de urânio, de 1 cm de altura e 1 cm de diâmetro, produz a mesma energia que 565 litros de petróleo.”

Revista Veja, 23 jul. 2008. (adaptado)

Considere que a quantidade de energia produzida por uma pastilha cilíndrica de urânio seja proporcional ao seu volume. Quantos litros de petróleo são necessários para produzir a mesma quantidade de energia que uma pastilha cilíndrica de urânio com 2 cm de altura e 2 cm de diâmetro produz?

- (A) 1.130
(B) 2.260
(C) 2.820
(D) 3.390
(E) 4.520

17

No Brasil, um motorista não pode dirigir se o nível de álcool no seu sangue for superior a 0,2 g por litro. Considere que o nível N de álcool por litro de sangue de um homem adulto, em gramas, decresça de acordo com a função $N(t) = N_0 \cdot \left(\frac{1}{2}\right)^t$, onde t representa o tempo, em horas, e N_0 representa o nível inicial de álcool por litro de sangue. Certo homem, adulto, ingeriu grande quantidade de bebida alcoólica e o nível de álcool em seu sangue chegou a 2 g por litro ($N_0 = 2$). Quanto tempo ele terá que esperar para poder dirigir? (Use $\log 2 = 0,3$).

- (A) 3h e 20 minutos.
(B) 3h e 33 minutos.
(C) 4h e 40 minutos.
(D) 5h e 22 minutos.
(E) 6h e 30 minutos.

18

Um eletricista autônomo fez dois serviços no mesmo dia e recebeu, ao todo, R\$56,00. Se um dos serviços custou R\$4,00 a mais do que o outro, quanto ele recebeu, em reais, pelo serviço mais caro?

- (A) 23,00
(B) 26,00
(C) 27,00
(D) 30,00
(E) 31,00

19

Para ganhar o prêmio máximo na "Sena", o apostador precisa acertar as seis "dezenas" sorteadas de um total de 60 "dezenas" possíveis. Certo apostador fez sua aposta marcando dez "dezenas" distintas em um mesmo cartão. Quantas chances de ganhar o prêmio máximo tem esse apostador?

- (A) 60 (B) 110
(C) 150 (D) 180
(E) 210

20

Atualmente, Marcelo tem 12 anos e as idades de Pedro, Joana e Marcelo, em anos, formam, nessa ordem, uma progressão geométrica de razão 2. Qual será a idade de Joana quando Pedro estiver com 5 anos?

- (A) 6 (B) 8
(C) 10 (D) 12
(E) 14

INFORMÁTICA I

As questões de nºs 21 e 22 referem-se ao Microsoft PowerPoint 2003.

21

O painel de tarefas *Ponto de Partida* contém, entre outras, uma opção que permite obter as últimas notícias sobre o uso do produto. Mas, para isso, é preciso um procedimento que consiste em

- (A) criar um banco de dados em um diretório de sistemas.
(B) criar uma nova apresentação para o PowerPoint.
(C) efetuar uma conexão à Internet.
(D) fechar todos os arquivos em uso no momento.
(E) visualizar a área de transferência de informações do Windows.

22

Existem tarefas comuns que podem ser executadas através da utilização de teclas de atalho. Relacione as tarefas apresentadas na coluna da esquerda com as respectivas teclas de atalho, entre as indicadas na coluna da direita.

Tarefas

- I - Alternar entre as guias do painel de tópicos e slides, no modo de exibição normal.
II - Desfazer a última ação executada.
III - Exibir um menu de atalho para um item selecionado.
IV - Minimizar uma janela, transformando-a em um ícone.

Teclas de Atalho

- (Q) Ctrl + Z
(R) Ctrl + Shift + Tab
(S) Shift + F10

Estão corretas as associações

- (A) I - Q, II - S, III - R
(B) I - R, II - Q, III - S
(C) I - S, II - Q, III - R
(D) II - Q, III - S, IV - R
(E) II - S, III - R, IV - Q

As questões de nºs 23 e 24 referem-se ao Microsoft Word 2003.

23

Com o uso do recurso de formatação automática, é possível aplicar rapidamente formatação ao texto como, por exemplo, bordas, números, títulos, listas com marcadores, listas numeradas, símbolos e frações.

A esse respeito, analise as afirmativas apresentadas a seguir.

- I - Após ter sido gravado, o documento fica impossibilitado de ser formatado automaticamente.
II - É possível formatar automaticamente endereços de Internet, rede e e-mail como hiperlinks.
III - Para desfazer a ação ou alterar as correções de AutoFormatação, deve ser usado o botão de estrutura do documento localizado na barra de ferramentas padrão.
IV - O texto de um documento pode ser formatado automaticamente enquanto é digitado.

São corretas **APENAS** as afirmativas

- (A) I e II (B) I e III
(C) I e IV (D) II e IV
(E) III e IV

24

Em qual item do menu pode ser encontrada a opção que possibilita a remoção de números de página inseridos no rodapé das páginas de um documento?

- (A) Editar
(B) Exibir
(C) Formatar
(D) Ferramentas
(E) Tabela

25

No MS Excel 2003, as funções são fórmulas predefinidas que efetuam cálculos usando valores específicos, denominados argumentos, em uma determinada ordem ou estrutura. A esse respeito, considere as afirmativas abaixo.

- I - A estrutura de uma função começa com um sinal de igual(=), sempre seguido do nome da função, um parêntese de abertura, os argumentos da função separados por vírgulas e um parêntese de fechamento.
II - Os argumentos de uma função, entre outros, também podem ser fórmulas ou outras funções.
III - Uma lista das funções disponíveis para aplicação em uma célula selecionada pode ser obtida pressionando-se as teclas de atalho Ctrl + F.

É(São) correta(s) **APENAS** a(s) afirmativa(s)

- (A) I
(B) II
(C) III
(D) I e II
(E) II e III

CONHECIMENTOS ESPECÍFICOS

26

Considerando os processos:

- I - condensação;
- II - fusão;
- III - vaporização.

À temperatura constante, **NÃO** pode(m) ser considerado(s) endotérmico(s) **APENAS** o(s) processo(s)

- (A) I
- (B) II
- (C) III
- (D) I e II
- (E) I e III

27

Energia de ionização é definida como a energia necessária para arrancar um elétron de um átomo de elemento químico gasoso. A esse respeito, considere as afirmativas abaixo.

- I - Define-se como primeira energia de ionização a energia necessária para arrancar o primeiro elétron.
- II - Quanto maior o raio atômico, maior é a atração do núcleo sobre o elétron.
- III - Quanto menor o raio atômico, mais difícil será a retirada do elétron.
- IV - A energia de ionização decresce no sentido inverso ao do raio atômico.
- V - O Na apresenta energia de ionização menor que o Cl.

São corretas **APENAS** as afirmativas

- (A) I e IV
- (B) II e V
- (C) I, II e IV
- (D) I, III e V
- (E) II, III e IV

28

Os hidrocarbonetos são os principais constituintes do petróleo, podendo chegar a mais de 90% de sua composição. As principais classes de hidrocarbonetos presentes no óleo cru são os parafínicos (cadeias saturadas alifáticas); os naftênicos (cadeias saturadas cíclicas) e os aromáticos, que apresentam fórmulas gerais, respectivamente, iguais a:

- (A) $C_n H_{2n+2}$; $C_n H_n$ e $C_n H_{2n}$
- (B) $C_n H_{2n}$; $C_n H_{2n-6}$ e $C_n H_n$
- (C) $C_n H_{2n+2}$; $C_n H_{2n}$ e $C_n H_{2n-6}$
- (D) $C_n H_n$; $C_n H_{2n}$ e $C_n H_{2n+2}$
- (E) $C_n H_{2n+2}$; $C_n H_{2n-2}$ e $C_n H_{2n-6}$

29

Uma das grandes preocupações no transporte do petróleo através de oleodutos é a corrosão provocada pelo contato dos gases e sais dissolvidos na água associada ao óleo bruto com a superfície metálica dos dutos. Fatores como a razão óleo/água e o regime de escoamento são controlados a fim de se evitar a separação da água e do óleo, que ocorre principalmente porque o petróleo é basicamente constituído por uma mistura de

- (A) hidrocarbonetos insolúveis em água.
- (B) minerais insolúveis em água.
- (C) sais insolúveis em água.
- (D) sais solúveis em água.
- (E) macromoléculas solúveis em água.

30

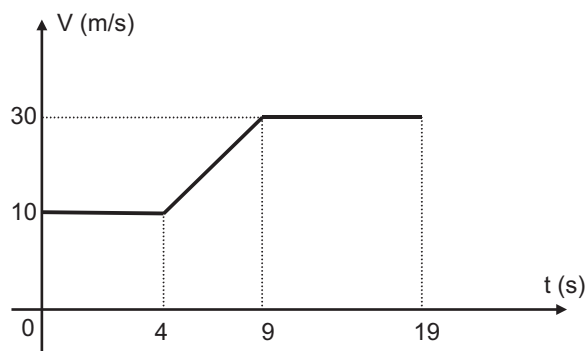
Considerando a reação reversível $A + B \rightleftharpoons \frac{1}{2} C$, observe as afirmativas a seguir.

- I - Sendo a reação reversível, irá chegar a um equilíbrio no qual as velocidades das reações direta e inversa se igualam, ou seja, $\frac{k_1}{k_2} = \frac{[C]}{[A][B]}$.
- II - Se $A = N_2(g)$; $B = H_2(g)$; $C = NH_3(g)$; e $\Delta = -26,2$ kcal, um aumento de temperatura deslocará a reação no sentido inverso.
- III - Se $A = C(s)$; $B = O_2(g)$ e $C = CO(g)$, adicionando-se ao sistema em equilíbrio uma determinada quantidade do reagente A, a reação se deslocará no sentido 1.
- IV - A adição de um catalisador ao sistema se fará sentir tanto na reação direta quanto na reação inversa.
- V - O aumento da pressão no sistema em equilíbrio deslocará a reação no sentido direto.

É(São) correta(s) **APENAS** a(s) afirmativa(s)

- (A) V
- (B) I e III
- (C) I, II e IV
- (D) II, III e IV
- (E) II, IV e V

31



Um objeto, de dimensões desprezíveis, se movimenta em uma trajetória retilínea e sua velocidade varia com o tempo, conforme o gráfico acima.

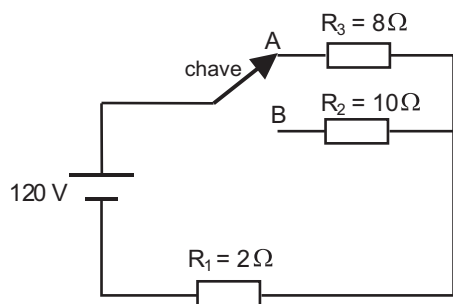
Sobre a situação, são feitas as afirmativas a seguir.

- I - Durante os 19s de movimento, o objeto se deslocou 440 m.
- II - Entre os instantes 9s e 19s, a força resultante que atua sobre o corpo tem a mesma direção e o mesmo sentido que o movimento.
- III - Entre os instantes 4s e 9s a aceleração do corpo é igual a 6 m/s^2 .

É(São) correta(s) **APENAS** a(s) afirmativa(s)

- (A) I
- (B) II
- (C) III
- (D) I e II
- (E) II e III

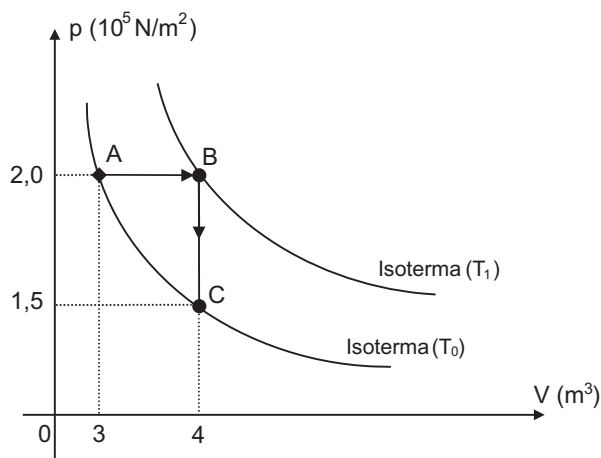
32



No circuito representado, há uma chave que pode mudar de posição de A para B. Com os dados fornecidos pelo esquema e sabendo que os fios de ligação são ideais, a bateria tem resistência interna desprezível e os resistores são ôhmicos, qual a potência dissipada pelo resistor R_1 , em watts, quando a chave estiver na posição A e na posição B, respectivamente?

- (A) 150 e 144
(B) 200 e 144
(C) 200 e 288
(D) 288 e 144
(E) 288 e 200

33

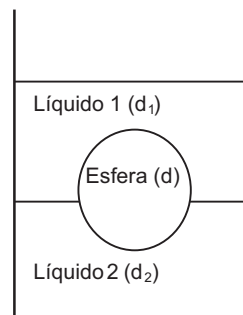


O gráfico ($p \times V$) acima representa um gás ideal que, inicialmente em equilíbrio termodinâmico (ponto A da figura), a uma temperatura $T_0 = 27^\circ\text{C}$, sofre uma expansão isobárica ($A \rightarrow B$) e, depois, uma compressão isovolumétrica ($B \rightarrow C$) até atingir um novo equilíbrio termodinâmico (ponto C da figura) à mesma temperatura inicial T_0 .

Utilizando os dados do gráfico, qual a temperatura do gás no estado B (T_1) e o trabalho realizado na transformação $A \rightarrow B \rightarrow C$, respectivamente?

- (A) 36°C e $0,25 \cdot 10^5 \text{ J}$. (B) 36°C e $0,5 \cdot 10^5 \text{ J}$.
(C) 36°C e $2 \cdot 10^5 \text{ J}$. (D) 127°C e $2 \cdot 10^5 \text{ J}$.
(E) 127°C e $8 \cdot 10^5 \text{ J}$.

34



Uma esfera maciça e homogênea de densidade $d = 0,9 \text{ g/cm}^3$ está imersa num recipiente aberto (sem tocar as paredes nem o fundo do recipiente) e em equilíbrio hidrostático. A esfera se encontra entre dois líquidos imiscíveis de densidades $d_1 = 0,7 \text{ g/cm}^3$ e $d_2 = 1,2 \text{ g/cm}^3$, conforme figura acima. Nestas condições, a porcentagem do volume da esfera submersa no líquido 2 será

- (A) 30% (B) 40%
(C) 50% (D) 60%
(E) 70%

35

Um objeto de massa m é lançado verticalmente para baixo de uma altura de 30 m com velocidade de 10 m/s. Desprezando todas as formas de dissipação de energia mecânica e usando $g = 10 \text{ m/s}^2$, a altura máxima atingida, em km, pelo objeto, após se chocar com o chão, será

- (A) 0,035
(B) 0,15
(C) 0,35
(D) 0,40
(E) 0,55

36

Um instrumento com classificação ISA tipo LIT é normalmente utilizado em

- (A) tubulações.
(B) tanques.
(C) compressores.
(D) bombas.
(E) permutadores.

37

O sinal típico de 4 a 20 utilizado como variável de medida em malhas de controle refere-se à

- (A) tensão dos transmissores eletrônicos.
(B) resistência dos transmissores eletrônicos.
(C) corrente dos transmissores eletrônicos.
(D) pressão dos transmissores pneumáticos.
(E) vazão dos transmissores pneumáticos.

38

A potência dissipada em uma resistência de 300Ω com um diferencial de tensão de 220V é, em W, igual a

- (A) 0,73
- (B) 1,37
- (C) 4,11
- (D) 8,22
- (E) 16,13

39

A função dos permutadores de cascos e tubos em processos de produção contínua é a

- (A) homogeneização entre dois fluidos.
- (B) separação de óleo, água e gás.
- (C) separação eletrostática de água e óleo.
- (D) troca de calor entre dois fluidos.
- (E) filtragem e separação de sedimentos.

40

Observe as afirmativas abaixo sobre as características de bombas centrífugas.

- I - Pode-se inverter o sentido de escoamento ao inverter o sentido de rotação do rotor.
- II - Quando o fluido é gasoso, a diferença de pressão aumenta, mas a vazão mássica diminui.
- III - O escoamento pode ser bloqueado enquanto o rotor está em movimento.

Está(ão) correta(s), **SOMENTE**, a(s) afirmativa(s)

- (A) I
- (B) III
- (C) I e II
- (D) I e III
- (E) II e III