

**042 – TÉCNICO EM MANUTENÇÃO ELETRÔNICA I****INSTRUÇÕES**

1. Confira, abaixo, o seu número de inscrição, turma e nome. Assine no local indicado.
2. Aguarde autorização para abrir o Caderno de Prova. Antes de iniciar a resolução das questões, confira a numeração de todas as páginas.
3. Esta prova é constituída de 40 questões objetivas.
4. Nesta prova, as questões objetivas são de múltipla escolha, com 5 alternativas cada uma, sempre na seqüência **a, b, c, d, e**, das quais somente uma deve ser assinalada.
5. A interpretação das questões é parte do processo de avaliação, não sendo permitidas perguntas aos aplicadores de prova.
6. Ao receber o cartão-resposta, examine-o e verifique se o nome impresso nele corresponde ao seu. Caso haja qualquer irregularidade, comunique-a imediatamente ao aplicador de prova.
7. O cartão-resposta deverá ser preenchido com caneta esferográfica preta, tendo-se o cuidado de não ultrapassar o limite do espaço para cada marcação.
8. Não serão permitidas consultas, empréstimos e comunicação entre os candidatos, tampouco o uso de livros, apontamentos e equipamentos eletrônicos ou não, inclusive relógio. O não-cumprimento dessas exigências implicará a eliminação do candidato.
9. Os aparelhos celulares deverão ser desligados e colocados OBRIGATORIAMENTE no saco plástico. Caso essa exigência seja descumprida, o candidato será excluído do concurso.
10. O tempo de resolução das questões, incluindo o tempo para preenchimento do cartão-resposta, é de 5 horas.
11. Ao concluir a prova, permaneça em seu lugar e comunique ao aplicador de prova. Aguarde autorização para entregar o Caderno de Prova, o cartão-resposta e a ficha de identificação.
12. Se desejar, anote as respostas no quadro abaixo, recorte na linha indicada e leve-o consigo.

DURAÇÃO DESTA PROVA: 5 horas

NÚMERO DE INSCRIÇÃO

TURMA

NOME DO CANDIDATO

ASSINATURA DO CANDIDATO

Português

Conhecimento  
Específico

✂ .....

RESPOSTAS							
01 -	06 -	11 -	16 -	21 -	26 -	31 -	36 -
02 -	07 -	12 -	17 -	22 -	27 -	32 -	37 -
03 -	08 -	13 -	18 -	23 -	28 -	33 -	38 -
04 -	09 -	14 -	19 -	24 -	29 -	34 -	39 -
05 -	10 -	15 -	20 -	25 -	30 -	35 -	40 -



## PORTUGUÊS

### 01 - Considere o texto a seguir.

#### Questões para entender o etanol

##### Por que o etanol e o biodiesel são os combustíveis “verdes” mais viáveis?

O etanol e o biodiesel têm a vantagem de, por ser líquidos, aproveitar toda a estrutura logística da gasolina e do diesel. O etanol tem uma equação econômica ainda mais favorável, em razão da produtividade. Com 1 hectare de terra se consegue produzir 7.500 litros de etanol. No caso do biodiesel de soja, obtêm-se 600 litros por hectare. O etanol continuará atraente mesmo que o preço do barril de petróleo caia a 35 dólares. Todas as demais alternativas energéticas verdes só se tornam economicamente atraentes quando o barril de petróleo está valendo, no mínimo, 80 dólares.

##### Quanto esses combustíveis representam hoje no consumo mundial?

São utilizados 600 bilhões de litros de combustível por ano no mundo. O consumo de biocombustíveis (etanol de cana, etanol de milho e biodiesel) é de 10% disso, algo em torno de 60 bilhões de litros.

##### Quanto o etanol pode representar no futuro?

A estimativa é de que o etanol chegue a prover 20% de todo o combustível líquido usado no mundo. Em valores de hoje, 120 bilhões de litros.

(FRANÇA, Ronaldo. 70 questões para entender o etanol. *Veja*, 19 mar. 2008, p. 107–108.)

#### Com base no texto, é correto afirmar:

- a) A viabilidade do etanol é maior que a do biodiesel porque o primeiro aproveita melhor toda a estrutura logística da gasolina e do diesel.
- b) Para se obter a mesma quantidade de litros de biodiesel de soja e de etanol de cana-de-açúcar, é preciso destinar uma área muito maior ao plantio de cana.
- \*c) Em face de uma possível diminuição do preço do petróleo, há mais risco em produzir biodiesel que em produzir etanol.
- d) O texto informa qual dos dois combustíveis, biodiesel ou etanol, é mais utilizado hoje.
- e) Segundo a estimativa para o futuro apresentada no texto, o uso do etanol deve dobrar, passando de 60 bilhões para 120 bilhões de litros por ano no mundo.

#### 02 - No caso do biodiesel de soja, obtem-se 600 litros por hectare. Em qual das frases abaixo está INCORRETO o uso do verbo sublinhado.

- a) Sem concentração, o candidato não obtem bom resultado.
- b) Sem esforço, não se obtem vitórias.
- \*c) No encontro de ontem, finalmente obtemos sucesso na negociação.
- d) Quem não obtiver reconhecimento do diploma não poderá candidatar-se.
- e) Muitas conquistas obtem apenas quem persiste em seus propósitos.

#### 03 - Todas as demais alternativas energéticas verdes só se tornam economicamente atraentes quando o barril de petróleo está valendo, no mínimo, 80 dólares. Em qual das opções abaixo a frase foi reescrita de modo a preservar o sentido original?

- \*a) Para que todas as demais alternativas energéticas verdes tornem-se economicamente atraentes, o barril de petróleo precisa estar a um preço de 80 dólares, no mínimo.
- b) Todas as outras alternativas energéticas verdes só se tornam atraentes, do ponto de vista econômico, se o preço do barril de petróleo é inferior a 80 dólares.
- c) Quando o barril de petróleo vale menos que 80 dólares, as demais alternativas energéticas verdes, sem exceção, tornam-se economicamente atraentes.
- d) É condição para quaisquer alternativas energéticas verdes se tornarem economicamente atraentes o barril de petróleo estar valendo pelo menos 80 dólares.
- e) Caso o barril de petróleo não esteja valendo no mínimo 80 dólares, todas as outras alternativas energéticas verdes passam a ser economicamente atraentes.

#### 04- No curto intervalo de duas décadas, entre 1981 e 2000, o Brasil passou da 28ª para 17ª posição no *ranking* mundial de produção de ciência. Os dados, relativos à elaboração de artigos científicos, são do Institute for Scientific Information (ISI), entidade de reconhecido prestígio em bibliometria.

(*Scientific American Brasil Online*. Disponível em: [http://www2.uol.com.br/sciam/ciencia\\_brasileira/](http://www2.uol.com.br/sciam/ciencia_brasileira/). Acesso em: 2 abr. 2007.)

#### Com base na citação acima, é correto afirmar:

- a) A melhora da posição do Brasil no *ranking* mundial de produção de ciência deve-se a artigos publicados pelo ISI sobre o país.
- b) Recomendações do ISI constituíram a base para a elaboração de uma política interna de publicações científicas no Brasil.
- c) Para estabelecimento do *ranking* em que o Brasil ocupou no ano 2000 a 17ª posição, o ISI considerou também a elaboração de artigos científicos, entre outros dados.
- \*d) Os dados considerados pelo ISI para estabelecimento do *ranking* mundial de produção de ciência baseiam-se na elaboração de artigos científicos.
- e) O *ranking* em que o Brasil galgou várias posições entre 1981 e 2000 foi estabelecido com base na velocidade com que o país elaborou artigos científicos.

As questões 05 e 06 relacionam-se ao texto a seguir.

### ***Kyoto não bastou***

O retrospecto é doloroso: já se passaram 15 anos desde que os chefes de Estado de 157 países firmaram solenemente a Convenção-Quadro sobre a proteção climática do planeta, na Cúpula da Terra, no Rio de Janeiro, em 1992. Na ocasião, a humanidade se uniu em uma atitude rara em prol de uma grande meta: conter uma mudança climática ameaçadora. Os países de maior desenvolvimento industrial se comprometeram a reduzir até o ano 2000 as emissões de dióxido de carbono (CO<sub>2</sub>) e de outros gases de efeito estufa aos mesmos níveis de 1990. A concentração de CO<sub>2</sub> na atmosfera já atingia, na época, aproximadamente 335 ppm (partes por milhão). Isso corresponde a uma quantidade 26% superior ao CO<sub>2</sub> natural do ar no período pré-industrial.

Cinco anos se passaram até que as promessas se tornassem políticas práticas. Com a assinatura do Protocolo de Kyoto, as promessas dos países industrializados se tornaram juridicamente obrigatórias no plano internacional. Eles se comprometeram a reduzir a emissão dos gases de efeito estufa até o ano 2012 a uma média de 5,2% abaixo dos níveis de 1990. A concentração de CO<sub>2</sub> já alcançava então as 364 ppm. Estados Unidos e Austrália negaram-se a ratificar o Protocolo.

Atualmente, no entanto, esse projeto prioritário da humanidade parece fracassar. No mundo todo, as emissões de CO<sub>2</sub> não baixaram; pelo contrário, subiram vertiginosamente. Comparando aos níveis de 1990, houve um aumento de 27% inclusive nos países industrializados, que haviam prometido o contrário. O governo do Canadá divulgou oficialmente que a meta de redução dos gases é “inatingível e irreal”. Também para a União Européia o insucesso das metas prometidas em Kyoto já era algo programado, sentenciou recentemente o Instituto Alemão de Pesquisa Econômica. As estações medidoras registram, enquanto isso, uma concentração de CO<sub>2</sub> na atmosfera de 380 ppm. Tendência: aumento rápido.

Enquanto a política internacional se perde em promessas vazias, a mudança climática se transforma de teoria ameaçadora em uma realidade muitas vezes fatal para muitas pessoas.

Mas existe uma boa notícia, ao menos: a ignorância política de George W. Bush e de seu governo no que diz respeito ao clima não representa a realidade dos Estados Unidos. Nove estados do noroeste do país estão construindo um plano regional para a contenção de emissões ainda mais ambicioso que o da União Européia. A Califórnia, a segunda maior emissora de CO<sub>2</sub> do mundo, acaba de sancionar uma lei impondo um limite máximo para as emissões desse gás. As cidades também se mostram engajadas: 224 prefeitos firmaram uma declaração em que se comprometem a executar as obrigações de Kyoto relativas aos Estados Unidos em suas cidades.

(UNMÜSSIG, Barbara; HAAS, Jörg. In: *Caderno Böll 2007*, Fundação Heinrich Böll, Escritório Rio de Janeiro, p. 70–71.)

**05 - Assinale a alternativa correta, de acordo com o texto acima.**

- \*a) 380 ppm: concentração de CO<sub>2</sub> na atmosfera na época de redação do texto.
- b) 335 ppm: velocidade de aumento da concentração de CO<sub>2</sub> na atmosfera em 1992.
- c) 364 ppm: concentração de CO<sub>2</sub> na atmosfera a ser atingida em 2012.
- d) 224: número de prefeitos norte-americanos que assinaram o protocolo de Kyoto.
- e) 1 ponto percentual: aumento da concentração total de CO<sub>2</sub> na atmosfera entre 1990 e os dias de hoje, em relação à quantidade de CO<sub>2</sub> natural do ar no período pré-industrial.

**06 - Assinale a opção em que a frase alterada (em itálico) mantém o sentido da primeira e está igualmente correta, segundo as normas do português padrão.**

- a) A Califórnia, a segunda maior emissora de CO<sub>2</sub> do mundo, acaba de sancionar uma lei impondo um limite máximo para as emissões desse gás.  
*A Califórnia, a segunda maior emissora de CO<sub>2</sub> do mundo acaba de sancionar uma lei, impondo um limite máximo para as emissões desse gás.*
- b) Estados Unidos e Austrália negaram-se a ratificar o Protocolo.  
*Estados Unidos e Austrália, negaram-se a ratificar o Protocolo.*
- \*c) Na ocasião, a humanidade se uniu em uma atitude rara em prol de uma grande meta.  
*Na ocasião a humanidade se uniu em uma atitude rara em prol de uma grande meta.*
- d) Houve um aumento de 27% inclusive nos países industrializados, que haviam prometido o contrário.  
*Houve um aumento de 27% inclusive nos países industrializados que haviam prometido o contrário.*
- e) O governo do Canadá divulgou oficialmente que a meta de redução dos gases é “inatingível e irreal”.  
*O governo do Canadá divulgou oficialmente, que a meta de redução dos gases é “inatingível e irreal”.*

As questões 07 a 09 relacionam-se ao texto a seguir.

### ***A necessidade de uma reeducação ambiental***

Sempre que observamos algum encontro, congresso ou cursos de especialização em Educação Ambiental logo nos deparamos com, pelo menos, duas concepções bem difundidas no meio acadêmico e por consequência no sistema de educação formal e não formal.

A primeira dessas realidades é formada por aqueles que olham a Educação Ambiental na perspectiva do preservacionismo utópico, aliado, nos casos de alguns cursos, com uma tentativa de ensinar biologia e ecologia pura, desconsiderando o homem e suas relações sociais.

A segunda é formada por um grupo que encara a Educação Ambiental como forma de ensinar as pessoas a ter um bom “comportamento social”, geralmente não praticado. Por exemplo: não lançar papel nas ruas. Neste segundo grupo ainda estão aqueles que combinam essa “pedagogia ambiental” com cursos de artesanato e reciclagem, além de ações comunitárias em bairros.

As ações destes dois grupos desempenham um papel fundamental para o ambiente e a sociedade. Entendemos a necessidade de oferecer conhecimentos sobre ecologia para as pessoas, mas nem todos sentem vontade ou necessidade de adquirir esses conhecimentos. Quando a Educação Ambiental é focada na “pedagogia ambiental” surge a pergunta: existe alguma

diferença entre esse tipo de educação e a educação em si mesma, de caráter geral? Não jogar papéis nas ruas nada mais é que uma atitude educada, e quando se ensina tal coisa simplesmente se valoriza a coletividade e o respeito aos direitos do próximo.

Os trabalhos com grupos excluídos como os das periferias das cidades ou de pequenos agricultores espalhados pelo país, ensinando reciclagem e artesanato (conhecimento que tínhamos e perdemos) são, da mesma maneira, ações igualmente importantes. Mas neste ponto ficam mais duas dúvidas: qual seria a nossa capacidade de atender com renda e dignidade todas as pessoas excluídas da sociedade? Com essas atividades paliativas não estaríamos amenizando, temporariamente, a incapacidade do sistema socioeconômico de absorver a mão-de-obra e distribuir a renda na sociedade?

No mundo globalizado surge ainda outro grupo ou linha de ação em Educação Ambiental, locada nos grandes grupos empresariais. São empresas que se caracterizam como “ecologicamente corretas” e se apresentam ao mercado com seus selos ou ISO’s, como estratégia para vender mais. Ou existe alguma outra intenção na aquisição do selo? A aquisição de um produto fabricado por empresas com essa característica vem ao encontro da vontade do consumidor de contribuir com a preservação do meio ambiente. Mas algum dia você já parou para pensar quantos milhões são investidos nas propagandas para divulgação desses produtos? Será que, de fato, esses produtos representam o que as propagandas dizem? A divulgação e a propaganda das empresas e os produtos “ecologicamente corretos” têm um alvo fundamental: o consumidor. Qual a função primordial do consumidor para o mercado? Consumir, aumentar cada vez mais a vendagem dos produtos. Quando aumentamos nosso ímpeto de consumo, seja por produtos “ecologicamente corretos” ou não, estamos aumentando a demanda por matéria-prima e conseqüentemente pressionando a natureza a nos oferecer mais...

Diante desta constatação devemos fazer uma reflexão: as ações na área ambiental são suficientes para mudar essa rota? O que ainda é possível fazer é educar para mudar nossa concepção de mundo, de vida. Será que é necessário consumir o tanto que consumimos? O aumento do consumo não é capaz de aumentar nossa felicidade. Não basta mais fazer só “Educação Ambiental”. É preciso mudar nossa maneira de pensar o mundo, a sociedade, nossas ações e atitudes, mas não só com atitudes advindas dos modismos que surgem de tempos em tempos.

(SPECIAN, Valdir. *A necessidade de uma reeducação ambiental*. Disponível em: [www.ibama.org.br](http://www.ibama.org.br). Acesso em: 2 abr. 2008.)

#### 07 - De acordo com o texto, assinale a alternativa correta.

- a) A Educação Ambiental, na opinião do autor, é o conjunto de atividades desenvolvidas por dois grupos que desempenham papel indispensável e suficiente para a formação de uma consciência ambiental entre a população.
- \*b) Segundo o autor, é necessário bem mais que bom comportamento social e pedagogia ambiental para que tenhamos consciência de nosso papel na preservação do meio ambiente.
- c) Segundo o autor, o ser humano havia se esquecido de seu conhecimento em reciclagem e artesanato; agora os retoma como forma de reconquistar a dignidade social e atender as necessidades de desenvolvimento sustentável, revertendo assim os danos já causados ao meio ambiente.
- d) Para o autor, os produtos ecologicamente corretos, apesar de incentivar o consumo, apresentam-se como contribuição eficaz no combate à devastação ambiental.
- e) Jogar papel no chão, por exemplo, é uma atitude estritamente antiecológica: para evitá-la na população em geral, é preciso transmitir conhecimentos de ecologia pura.

#### 08 - A tese central defendida pelo texto é:

- a) Devemos nos preocupar com o meio ambiente com o intuito de fugir da lógica consumista do mundo atual.
- b) Os selos e certificados ISO conferidos às empresas produtoras dos bens de consumo, ao lado das ações de Educação Ambiental, são fatores positivos para o desenvolvimento sustentável, em benefício dos grupos excluídos da sociedade.
- c) As atuais tendências na área de Educação Ambiental destacam de maneira adequada a necessidade de diminuir o consumo e o impacto ambiental causado pela produção exagerada de produtos industrializados.
- d) O ímpeto de consumo deve ser evitado com o boicote aos materiais fabricados a partir de material reciclado, pois eles não diminuem de maneira suficiente os danos ao meio ambiente.
- \*e) A produção de materiais de consumo e a publicidade têm como alvo o consumidor: quando deixamos de consumir para além das necessidades básicas, estamos, de certa maneira, contribuindo para diminuir a demanda de matéria-prima e o impacto da produção sobre a natureza.

#### 09 - Assinale a alternativa INCORRETA em relação ao texto.

- a) O título do texto justifica-se quando o autor aponta que as ações já desempenhadas pela Educação Ambiental são fundamentais mas não suficientes: é preciso mudar nossa maneira de pensar o mundo, nossas práticas.
- b) O texto levanta diversas questões sobre nossas atitudes sociais: o consumo de materiais ecologicamente corretos, a relação entre educação ambiental e educação em sentido mais amplo, as reais possibilidades de amenização dos problemas de exclusão social e distribuição de renda por meio da reciclagem e do artesanato.
- c) O texto evidencia que a necessidade de pensarmos a sociedade bem como nossas atitudes não pode se limitar aos modismos.
- \*d) A reeducação a que o autor se refere no título do texto consistiria na real conscientização da importância da reciclagem e do artesanato para o desenvolvimento sustentável.
- e) O autor questiona se os selos e ISO’s expostos pelas grandes empresas são uma contribuição efetiva na defesa do meio ambiente e vê nesses certificados um instrumento de propaganda que, em última instância, incentiva o consumo.

#### 10 - “Gostaria de dar aos interessados informações precisas sobre o meio ambiente”. Qual das alternativas substitui corretamente a expressão sublinhada na frase, segundo as normas do português padrão?

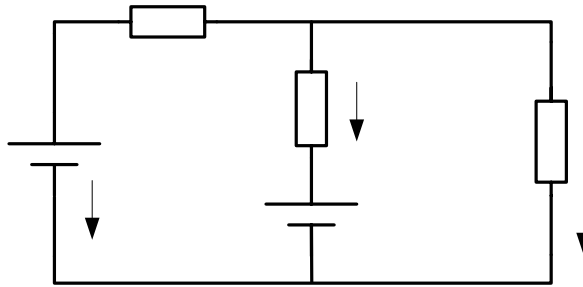
- a) dá-los
- b) dá-lo
- c) dar-lhos
- d) dá-las
- \*e) dar-lhes

## CONHECIMENTO ESPECÍFICO

11 - Uma bateria possui uma tensão de circuito aberto de 1,80 V e uma corrente de curto-circuito de 30 A. Qual a resistência interna da bateria e qual a tensão nos terminais da bateria quando dela forem exigidos 5 A?

- a) 0,09  $\Omega$  e 1,35 V, respectivamente.
- b) 0,06  $\Omega$  e 1,35 V, respectivamente.
- \*c) 0,06  $\Omega$  e 1,50 V, respectivamente.
- d) 0,60  $\Omega$  e 0,30 V, respectivamente.
- e) 0,08  $\Omega$  e 1,40 V, respectivamente.

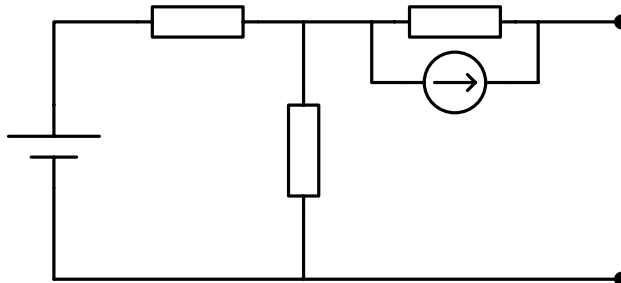
12 - Considere o circuito a seguir:



Assinale a alternativa correta.

- a) O valor da corrente I1 é 20,84 A e da corrente I2 é de 2,08 A.
- b) O valor da corrente I1 é 20,84 A e da corrente I2 é de -18,76 A.
- \*c) O valor da corrente I1 é 18,75 A e da corrente I2 é de 3,12 A.
- d) O valor da corrente I1 é 18,75 A e da corrente I2 é de -21,87 A.
- e) O valor da corrente I1 é -18,75 A e da corrente I3 é de 3,12 A.

13 - Considere o circuito a seguir:



O equivalente de Thev en visto do terminal A e B   igual a uma resist ncia de:

- \*a) 2000 ohms em s rie com uma fonte de tens o igual a 10,25 V.
- b) 2000 ohms em paralelo com uma fonte de tens o igual a 10,25 V.
- c) 200 ohms em s rie com uma fonte de tens o igual a 8,25 V.
- d) 200 ohms em paralelo com uma fonte de tens o igual a 10,25 V.
- e) 2000 ohms em s rie com uma fonte de tens o igual a 7,75 V.

14 - Dois capacitores de 10  $\mu\text{F}$  e 40  $\mu\text{F}$  est o conectados em s rie com uma fonte de 100 V.

Acerca disso, considere as seguintes afirmativas:

1. A carga armazenada em cada capacitor   igual a 800  $\mu\text{C}$ .
2. O valor da capacit ncia equivalente   igual a 8  $\mu\text{F}$ .
3. A tens o aplicada sobre o capacitor de 10  $\mu\text{F}$    igual a 80 V e sobre o capacitor de 40  $\mu\text{F}$    igual a 20 V.
4. A tens o aplicada sobre o capacitor de 10  $\mu\text{F}$    igual a 20 V e sobre o capacitor de 40  $\mu\text{F}$    igual a 80 V.
5. O valor da capacit ncia equivalente   igual a 50  $\mu\text{F}$ .

Assinale a alternativa correta.

- a) Somente as afirmativas 1, 2 e 4 s o verdadeiras.
- \*b) Somente as afirmativas 1, 2 e 3 s o verdadeiras.
- c) Somente as afirmativas 4 e 5 s o verdadeiras.
- d) Somente as afirmativas 1 e 3 s o verdadeiras.
- e) Somente as afirmativas 1 e 2 s o verdadeiras.

15 - Uma tensão senoidal de 100 rad/s é aplicada sobre uma impedância que equivale a um resistor de  $5 \Omega$  em série com um indutor de 3 H e um capacitor de 1 mF. Qual o valor da impedância equivalente?

- a)  $(5 + 310 j) \Omega$ .
- b)  $(5 - 310 j) \Omega$ .
- \*c)  $(5 + 290 j) \Omega$ .
- d)  $(5 - 290 j) \Omega$ .
- e)  $(-5 + 310 j) \Omega$ .

16 - O PABX (Private Automatic Branch Exchange) a ser adquirido por uma empresa com 360 empregados, onde 75% possuirão ramal, tem um entroncamento digital e bidirecional para serviços DDR (Discagem Direta a Ramal) com uma central da rede pública. Considere que na Hora de Maior Movimento (HMM) da empresa o tráfego médio total por ramal (as ligações efetuadas e as recebidas) é de 0,09 Erlangs, que 65% do tráfego são com a rede pública e 35% são tráfego entre os ramais. Considere ainda 3% de perda de tráfego segundo as especificações do cliente para a tabela abaixo.

**Tabela de tráfego para 3%**

Número de circuitos:	12	13	14	15	16	17	18	19	20	21	22
Tráfego:	7,14	7,97	8,8	9,65	10,5	11,4	12,2	13,1	14,0	14,9	15,8

Com relação a esse contexto, assinale a alternativa correta.

- a) A quantidade de circuitos dimensionada no entroncamento é de 13 circuitos de saída e 13 de entrada no PABX.
- b) Não é possível usar o tráfego médio por ramal fornecido, uma vez que a HMM da empresa pode não coincidir com a HMM da central pública.
- c) A numeração dos ramais é separada da numeração da telefonia pública.
- d) O entroncamento com a central pública é de 22 circuitos.
- \*e) Como a operadora pública de telefonia tem acesso digital de 2 Mbps para o DDR, a perda de tráfego será 5%.

17 - Sobre o princípio de comutação temporal em uma central digital local com controle por programa armazenado CPA-T, considere as seguintes afirmativas:

1. A função de concentração de tráfego é feita utilizando-se a técnica TDMA (Time Division Multiple Access).
2. A distribuição de tráfego nas diversas rotas da central é efetuada por matrizes temporais e espaciais para centrais com capacidade acima de 5000 terminais.
3. As matrizes espaciais digitais comutam de um determinado *time slot* de entrada para outro *time slot* distinto de saída tendo como base o tempo de operação da matriz.

Assinale a alternativa correta.

- a) Somente a afirmativa 1 é verdadeira.
- \*b) Somente as afirmativas 1 e 2 são verdadeiras.
- c) Somente a afirmativa 3 é verdadeira.
- d) Somente as afirmativas 2 e 3 são verdadeiras.
- e) As afirmativas 1, 2 e 3 são verdadeiras.

18 - Os sistemas de transmissão e comutação utilizados na Rede Digital Integrada se baseiam nas técnicas PCM e TDM. Sobre essas técnicas, assinale a alternativa correta.

- a) A conversão analógico-digital se realiza na entrada assinante da central local através de CODECS que alteram os sinais analógicos gerados pelos telefones em sinais modulados em amplitude de pulsos, para então serem comutados na central digital.
- b) A interligação entre uma central pública de comutação digital com um sistema de transmissão digital para entroncar com outra central é realizada em nível de canal de voz digital.
- \*c) Uma vez que é utilizada a amostragem de sinais analógicos para a digitalização da voz, é possível que entre as amostras possam ser inseridos mais canais distintos.
- d) O ruído de quantização no PCM é decorrente das interferências de espúrios que ocorrem nos sistemas de transmissão.
- e) A Lei de Compansão no PCM é linear para não causar distorções nos sinais amostrados.

19 - Sobre a operação das centrais de comutação nas redes telefônicas, assinale a alternativa correta.

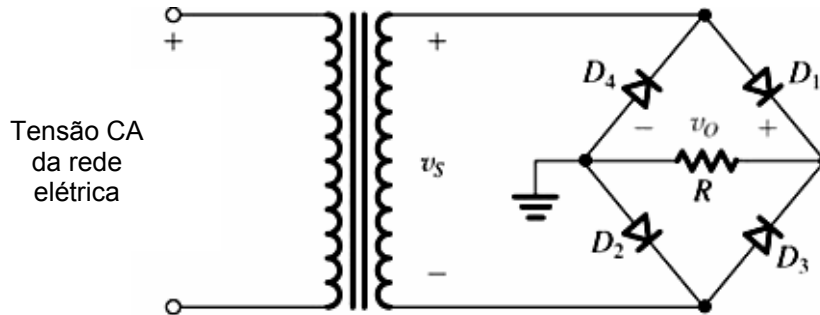
- a) Se um assinante reclama que está havendo interferência de outra ligação quando faz chamada, é bem provável que esteja havendo diafonia entre canais PCM no sistema de transmissão que interliga as centrais entre si.
- b) A interligação de uma central local com um PABX digital se faz com modems HDSL ou com fibra, e a sinalização entre as centrais somente pode ser feita pelo sistema de sinalização CAS (*Channel Associated Signaling*).
- c) A suspensão do sinal de sincronismo vindo da rede para a central pública faz com que a central entre em bloqueio, sem poder realizar mais ligações imediatamente após a suspensão.
- d) Como as centrais de comutação digital operam em sistemas considerados a 4 fios, não existe a possibilidade de eco nas ligações.
- e) A atualização do software da central deve ser feita em período noturno, por ser necessário o desligamento para iniciar o novo software.

(\*) – Questão anulada e pontuada a todos os candidatos.

20 - Sobre a utilização de fibra monomodo em sistemas de telecomunicação, é correto afirmar:

- O transmissor óptico tem como transdutor eletro-óptico o diodo LED.
- As perdas nesse tipo de fibra são devidas à distorção modal.
- Para maior capacidade, utilizam-se diversos comprimentos de onda na mesma fibra em torno de 800 nm.
- A faixa passante da fibra não se altera com a distância do enlace.
- \*e) A limitação da taxa de transmissão em bits por segundo se deve principalmente ao fenômeno de dispersão.

21 - Considere o circuito da figura abaixo:



Com base nesse circuito, avalie as seguintes afirmativas:

- Trata-se de um retificador de onda completa.
- É um circuito utilizado para medir o valor do resistor  $R$ .
- Durante os semiciclos positivos da tensão de entrada, a tensão  $v_S$  é positiva e a corrente é conduzida pelo diodo  $D_1$ , resistor  $R$  e diodo  $D_2$ .
- A tensão de pico inversa que cada diodo deve suportar é aproximadamente igual à amplitude da onda  $v_S$ .

Assinale a alternativa correta.

- Somente as afirmativas 1 e 4 são verdadeiras.
- Somente a afirmativa 2 é verdadeira.
- \*c) Somente as afirmativas 1, 3 e 4 são verdadeiras.
- Somente as afirmativas 3 e 4 são verdadeiras.
- Somente as afirmativas 1 e 2 são verdadeiras.

22 - Numere a coluna da direita, relacionando as afirmações com os dispositivos semicondutores apresentados na coluna da esquerda.

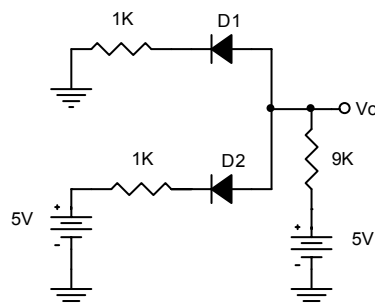
- |                    |   |
|--------------------|---|
| 1. Diodo Varactor. | ( ) A sua operação é baseada no fenômeno de eletroluminescência.                              |
| 2. LED.            | ( ) É um dispositivo que pode ser ligado através de um pulso de corrente em sua porta (gate). |
| 3. Diodo Túnel.    | ( ) É capaz de conduzir corrente nos dois sentidos.   |
| 4. SCR.            | ( ) É muito utilizado na sintonia eletrônica de osciladores senoidais.                        |
| 5. Diac.           | ( ) Projetado para operar em frequências de microondas (GHz).                                 |

Assinale a alternativa que apresenta a numeração correta da coluna da direita, de cima para baixo.

- \*a) 2 - 4 - 5 - 1 - 3.
- b) 3 - 4 - 5 - 2 - 1.
- c) 2 - 1 - 4 - 5 - 3.
- d) 3 - 1 - 2 - 5 - 4.
- e) 2 - 5 - 3 - 1 - 4.

23 - Suponha que os diodos  $D_1$  e  $D_2$  do circuito da figura abaixo são ideais, ou seja, com parâmetros  $R_f = 0$ ,  $V_\gamma = 0$  e  $R_r = \infty$ . Assinale a alternativa que apresenta a tensão de saída,  $V_o$ , do circuito.

- $V_o = 2,5 \text{ V}$
- $V_o = 5 \text{ V}$
- \*c)  $V_o = 0,5 \text{ V}$
- $V_o = 10 \text{ V}$
- $V_o = 0 \text{ V}$

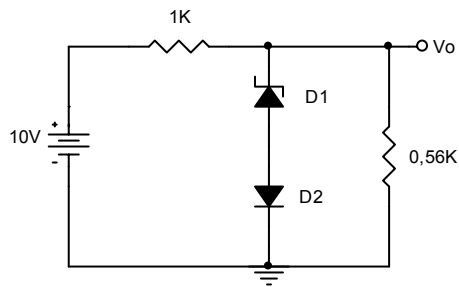




24 - No circuito da figura abaixo, o diodo D1 é um diodo Zener com  $V_Z = 5,1 \text{ V}$  e  $I_{Z_{\min}} = 0,2 \text{ mA}$ . O diodo D2 é um diodo de silício. Assinale a alternativa que apresenta a tensão de saída,  $V_o$ , do circuito.

Assinale a resposta correta.

- a)  $V_o = 5,1 \text{ V}$
- b)  $V_o = 3,6 \text{ V}$
- c)  $V_o = 0,7 \text{ V}$
- \*d)  $V_o = 5,8 \text{ V}$
- e)  $V_o = 4,4 \text{ V}$



25 - Com relação aos modos de operação de transistores bipolares de junção (TBJ), considere as seguintes afirmativas:

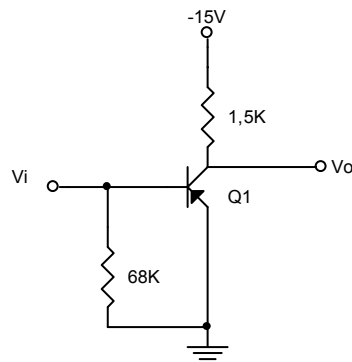
1. O modo ativo é aquele em que o transistor é usado para operar como amplificador.
2. No modo ativo, a junção emissor-base é polarizada em sentido direto e a junção coletor-base é polarizada em sentido reverso.
3. No modo de saturação, a junção emissor-base é polarizada em sentido direto e a junção coletor-base é polarizada em sentido reverso.
4. No modo de corte, a corrente de coletor do transistor é desprezível.

Assinale a alternativa correta.

- a) Somente as afirmativas 1, 2 e 3 são verdadeiras.
- b) Somente as afirmativas 1, 3 e 4 são verdadeiras.
- \*c) Somente as afirmativas 1, 2 e 4 são verdadeiras.
- d) Somente as afirmativas 2, 3 e 4 são verdadeiras.
- e) As afirmativas 1, 2, 3 e 4 são verdadeiras.

26 - No circuito da figura abaixo, considere que o transistor Q1 é de silício, com  $\beta = 100$ , e que  $V_i = 0 \text{ V}$ . Qual a tensão de saída,  $V_o$ , do circuito?

- a)  $V_o = 0 \text{ V}$
- b)  $V_o = -7,5 \text{ V}$
- c)  $V_o = -0,2 \text{ V}$
- d)  $V_o = 0,2 \text{ V}$
- \*e)  $V_o = -15 \text{ V}$



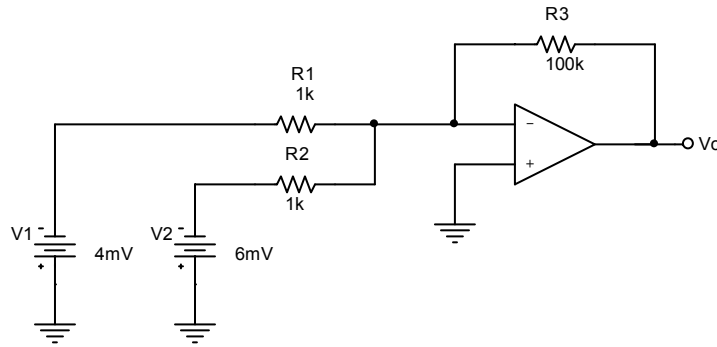
27 - Numere a coluna da direita, relacionando as afirmações com as respectivas configurações básicas de amplificadores de estágio simples com transistor bipolar, apresentadas na coluna da esquerda.

- |  |  |
|--|--|
| 1. Emissor Comum.                            | ( ) Possui um mecanismo para estabilizar o ponto de operação da configuração perante variações de temperatura. |
| 2. Emissor Comum com Resistência no Emissor. | ( ) É projetado para proporcionar ganhos substanciais de tensão e corrente.                                    |
| 3. Coletor Comum.                            | ( ) Apresenta ganho de tensão elevado em altas frequências.  |
| 4. Base Comum.                               | ( ) É comumente utilizado como isolador.   |

Assinale a alternativa que apresenta a numeração correta da coluna da direita, de cima para baixo.

- a) 3 - 2 - 1 - 4.
- \*b) 2 - 1 - 4 - 3.
- c) 1 - 4 - 3 - 2.
- d) 4 - 2 - 1 - 3.
- e) 2 - 4 - 3 - 1.

28 - Determine o valor da tensão de saída ( $V_o$ ) do circuito abaixo, em que se utiliza um amplificador operacional.

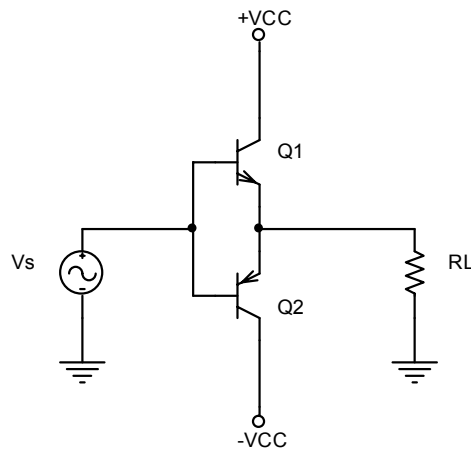


Assinale a alternativa correta.

- \*a) 1 V.
- b) 0,4 V.
- c) -1 V.
- d) -10 V.
- e) 10 V.

29 - O circuito abaixo representa o estágio de saída de um amplificador de áudio de potência. Qual a classe de operação desse amplificador?

- a) Classe A.
- \*b) Classe B.
- c) Classe AB.
- d) Classe C.
- e) Classe D.



30 - Sobre amplificadores de RF utilizados nos sintonizadores e na seção de FI de receptores de comunicação, considere as seguintes afirmativas:

1. Esses amplificadores utilizam circuitos sintonizados LC na entrada e/ou na carga.
2. Geralmente são construídos com transistores bipolares na configuração *push-pull*.
3. A configuração cascode é muito utilizada nesse tipo de amplificadores.
4. Múltiplos estágios de um amplificador de RF costumam ser acoplados por meio de transformadores de impedância.

Assinale a alternativa correta.

- a) Somente as afirmativas 3 e 4 são verdadeiras.
- b) Somente a afirmativa 1 é verdadeira.
- c) Somente as afirmativas 1, 2 e 4 são verdadeiras.
- \*d) Somente as afirmativas 1, 3 e 4 são verdadeiras.
- e) As afirmativas 1, 2, 3 e 4 são verdadeiras.

31 - Considere as seguintes propriedades:

1. Fazer o ganho constante independentemente do nível do sinal.
2. Transformar o amplificador num oscilador.
3. Aumentar ou diminuir as impedâncias de entrada e de saída pela seleção apropriada da topologia de realimentação.
4. Estender a faixa de passagem do amplificador.

São propriedades obtidas pela aplicação da realimentação negativa em um amplificador:

- a) Somente os itens 2 e 4.
- \*b) Somente os itens 1, 3 e 4.
- c) Somente os itens 1, 2 e 3.
- d) Somente os itens 2, 3 e 4.
- e) Os itens 1, 2, 3 e 4.

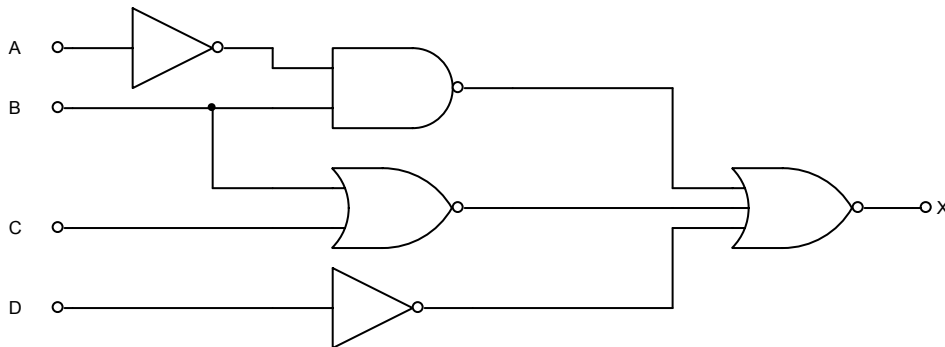
32 - Considere um conversor analógico-digital (A/D) de 8 bits. Se a faixa dinâmica do conversor é de 10 V, qual o valor máximo da amplitude do erro de quantização que o uso desse conversor acarreta?

- a) 0,625 V.
- b) 0,078 V.
- c) 0,00975 V.
- \*d) 0,0195 V.
- e) 0,039 V.

33 - Assinale a alternativa que apresenta a simplificação da seguinte função lógica:  $x = \overline{A}\overline{B}\overline{C} + \overline{A}\overline{B}C + \overline{A}BC$ .

- \*a)  $x = A(\overline{B} + C)$
- b)  $x = \overline{A}\overline{B} + \overline{A}BC + C$
- c)  $x = \overline{A}\overline{B}\overline{C} + \overline{A}\overline{B}C$
- d)  $x = \overline{A}\overline{B}\overline{C} + \overline{A}BC$
- e)  $x = \overline{A}\overline{B}C + \overline{A}BC$

34 - Que combinação das entradas faz com que a saída do circuito lógico da figura abaixo seja  $X = 1$ ?



- a) A = 1, B = 1, C = 1, D = 1.
- b) A = 1, B = 1, C = 0, D = 1.
- c) A = 0, B = 1, C = 1, D = 0.
- \*d) A = 0, B = 1, C = 1, D = 1.
- e) A = 1, B = 0, C = 1, D = 1.

35 - Um contador digital é usado para contar o número de itens que passam por uma esteira de transporte. Uma fotocélula combinada a uma fonte de luz é usada para gerar um único pulso cada vez que um item passa pelo feixe de luz. O contador tem de ser capaz de contar 1500 (hum mil e quinhentos) itens. Qual o número mínimo de flip-flops necessários para se construir esse contador?

- a) 7.
- b) 750.
- c) 10.
- d) 2048.
- \*e) 11.

36 - A figura abaixo representa o estágio de entrada de um receptor de radiocomunicações. Supondo que o sinal que chega à antena tem uma potência  $P_{ent} = -50$  dBm, qual a potência de sinal na saída do amplificador de RF?



- a) 0,1 W.
- \*b) 0,1 mW.
- c) 1 mW.
- d) 1 dBm.
- e) 10 dBm.

**37 - Numere a coluna da direita, relacionando cada tipo de modulação da coluna da esquerda com uma das afirmações apresentadas.**

- |            |   |
|------------|---|
| 1. AM/DSB. | ( ) Sistema que permite melhorar o seu desempenho na presença de ruído térmico, aumentando a largura de banda do sinal transmitido. |
| 2. FM.     | ( ) Baseia-se na utilização de duas portadoras em quadratura.   |
| 3. PSK.    | ( ) A largura de banda de transmissão ocupada pelo sinal modulado é igual ao dobro da largura de banda do sinal modulador.          |
| 4. QAM.    | ( ) Sistema baseado no chaveamento de fase de uma onda portadora.   |

**Assinale a alternativa que apresenta a numeração correta da coluna da direita, de cima para baixo.**

- a) 1 – 3 – 4 – 2.
- b) 3 – 1 – 2 – 4.
- c) 2 – 3 – 1 – 4.
- d) 4 – 2 – 3 – 1.
- \*e) 2 – 4 – 1 – 3.

**(\*) – Questão com resposta alterada de D para E.**

**38 - Doze sinais de áudio analógicos, cada um ocupando uma largura de banda de 10 kHz, são modulados em AM/SSB e posteriormente transmitidos utilizando-se um sistema de multiplexação FDM. Qual a mínima largura de banda que o sistema de multiplexação FDM deve ter?**

- \*a) 120 kHz.
- b) 240 kHz.
- c) 10 kHz.
- d) 20 kHz.
- e) 60 kHz.

**39 - Doze sinais de áudio analógicos, cada um ocupando uma largura de banda de 10 kHz, são digitalizados e codificados por um sistema PCM de 8 bits. Posteriormente, o sinal digital será transmitido utilizando-se um sistema de multiplexação PCM/TDM. Qual a mínima taxa de transmissão do sinal multiplexado resultante?**

- a) 960 kbits/s.
- b) 160 kbits/s.
- \*c) 1920 kbits/s.
- d) 80 kbits/s.
- e) 240 kbits/s.

**40 - Em relação às memórias semicondutoras, considere as seguintes afirmativas:**

1. Memórias ROM são voláteis, ou seja, se a tensão de alimentação for retirada, os dados nesse tipo de memória são perdidos.
2. Memórias PROM podem ser programadas uma única vez pelos usuários.
3. Memórias EEPROM podem ser apagadas utilizando-se luz ultravioleta.
4. Memórias RAM são memórias de leitura/escrita voláteis, com tempos de acesso muito pequenos.

**Assinale a alternativa correta.**

- a) Somente as afirmativas 1, 2 e 3 são verdadeiras.
- b) Somente as afirmativas 2, 3 e 4 são verdadeiras.
- c) Somente as afirmativas 1 e 2 são verdadeiras.
- \*d) Somente as afirmativas 2 e 4 são verdadeiras.
- e) As afirmativas 1, 2, 3 e 4 são verdadeiras.