

Concurso Público
Edital n°01/2004

Técnico em Transações Imobiliárias III
Técnico em Legalização de Imóveis III

INSTRUÇÕES

1. Aguarde autorização para abrir o caderno de prova.
2. Confira seu número de inscrição, turma e nome. Assine no local indicado.
3. A interpretação das questões é parte do processo de avaliação, não sendo permitidas perguntas aos Aplicadores de Prova.
4. A prova é composta de 40 (quarenta) questões objetivas de *múltipla escolha*, com cinco alternativas cada, sempre na seqüência *a, b, c, d, e*, das quais apenas uma é correta.
5. Ao receber o cartão-resposta, examine-o e verifique se o nome nele impresso corresponde ao seu. Caso haja irregularidade, comunique-a imediatamente ao Aplicador de Prova.
6. Transcreva para o cartão-resposta a opção que julgar correta em cada questão, preenchendo o círculo correspondente com caneta esferográfica com tinta preta, tendo o cuidado de não ultrapassar o limite do espaço destinado para cada marcação.
7. Não haverá substituição do cartão-resposta por erro de preenchimento ou por rasuras feitas pelo candidato. A marcação de mais de uma alternativa em uma mesma questão resultará na perda da questão pelo candidato.
8. Não serão permitidas consultas, empréstimos e comunicação entre candidatos, bem como o uso de livros, apontamentos e equipamentos (eletrônicos ou não), inclusive relógio. O não-cumprimento dessas exigências implicará a exclusão do candidato deste concurso.
9. Ao concluir a prova, permaneça em seu lugar e comunique ao Aplicador de Prova. Aguarde autorização para devolver o caderno de prova e o cartão-resposta, devidamente assinados.
10. O tempo para o preenchimento do cartão-resposta está contido na duração desta prova.
11. Se desejar, anote as respostas no quadro abaixo, recorte na linha indicada e leve-o.

Português

Matemática

Conhecimentos
Gerais

Específica

DURAÇÃO DESTA PROVA: 3 horas e 30 minutos

NÚMERO DE INSCRIÇÃO

TURMA

NOME DO CANDIDATO

ASSINATURA DO CANDIDATO

✂

RESPOSTAS

01 -	06 -	11 -	16 -	21 -	26 -	31 -	36 -
02 -	07 -	12 -	17 -	22 -	27 -	32 -	37 -
03 -	08 -	13 -	18 -	23 -	28 -	33 -	38 -
04 -	09 -	14 -	19 -	24 -	29 -	34 -	39 -
05 -	10 -	15 -	20 -	25 -	30 -	35 -	40 -

PORTUGUÊS

As questões 01, 02, 03, 04 e 05 referem-se ao texto abaixo.

Depois dos atentados terroristas à rede ferroviária de Madri, em 11 de março, os jovens espanhóis e o Partido Socialista mobilizaram a população por meio de mensagens em celulares. O esforço – cerca de dois milhões de mensagens – derrubou o Partido Popular do governo, considerado responsável pela atração do radicalismo islâmico ao país, depois de seu apoio à guerra do Iraque. Repetia-se na Península Ibérica o mesmo tipo de ação que um milhão de filipinos já havia realizado para a derrubada do presidente Joseph Estrada, em 2001. Os dois exemplos fazem parte daquilo que o pesquisador de tecnologia Howard Rheingold chamou de “multidões inteligentes”. Rheingold previa, já em 2000, que a moda das telemensagens avançaria como uma onda gigantesca a partir do Japão. Tóquio foi o epicentro deste fenômeno, e no final dos anos 90 tinha milhões de usuários.

Hoje, 100% das adolescentes japonesas têm fones com telemensagem. Esta massa envia um mínimo de 15 textos diários e compõe o maior mercado do serviço no mundo. O fascínio nipônico por esta forma de comunicação é tamanho que muitos jovens têm amigos que nunca viram e só mantêm relacionamento via mensagens no celular. São os chamados *Meru Tomo*. “Essa geração de japoneses praticamente não usa o telefone para falar, mas sim como forma de enviar e-mails. Muitos estão até deixando de comprar computadores. Os celulares substituíram os laptops”, diz a professora Mizuko Ito, pesquisadora da Universidade de Keio, atualmente trabalhando no Centro de Comunicações Annenberg, na Universidade da Califórnia do Sul. (...)

Adolescente ou não, quem começa a mandar mensagens, dizem os telemaniacos, vira fanático, até porque os torpedos são mais baratos do que o minuto falado. No Japão, a obsessão pelas telemensagens é tamanha que os adolescentes ficaram conhecidos como “tribo do polegar”. Os teclados nos aparelhos são operados por polegares, o que deu origem não apenas ao nome desta geração, mas a especulações desconcertantes. A britânica Sadie Plant, pesquisadora de tendências culturais e tecnológicas, reportou que as crianças e os adolescentes do Japão, da Grã-Bretanha e dos Estados Unidos estavam desenvolvendo superpolegares devido ao uso exagerado deste dedo em videogames e telemensagens. “Uma bobagem!”, garante o professor Randall Susman, do departamento de antropologia da Universidade de Nova York. “Seriam necessárias muitas gerações de usuários para conseguir mudar a configuração do polegar.”

(ISTOÉ 1799, 31 mar. 2004.)

01 - Segundo o texto, é correto afirmar:

- a) O Partido Popular espanhol foi responsável pelo uso maciço de telemensagens com o objetivo de mobilizar a população para as eleições de março de 2004.
- *b) O maior segmento populacional de usuários de telemensagens está no Japão e é constituído por jovens do sexo feminino.
- c) Os jovens japoneses tendem a fazer uma distribuição equilibrada entre as duas formas de uso dos seus celulares: voz e telemensagens.
- d) A mobilização política com o uso de telemensagens observada na Espanha em março de 2004 foi pioneira nesse tipo de ação.
- e) Na Espanha, os radicais islâmicos foram responsáveis pelo apoio do país à guerra do Iraque.

02 - Entre os usos das aspas apontados nas alternativas abaixo, assinale o que justifica sua presença nas expressões “multidões inteligentes” e “tribo do polegar”.

- a) Indicar a significação de uma palavra, expressão ou frase.
- b) Indicar o título de uma obra.
- c) Realçar o uso irônico de uma palavra ou expressão.
- d) Marcar o início e final de uma citação.
- *e) Destacar expressões que não foram criadas pelo autor do texto.

03 - A expressão “especulações desconcertantes”, utilizada no último parágrafo do texto, poderia ser substituída, sem alteração do sentido original, por:

- *a) conjecturas despropositadas.
- b) investigações desconexas.
- c) hipóteses comprometedoras.
- d) afirmações atípicas.
- e) demonstrações controversas.

04 - Assinale a alternativa em que a expressão grifada pode ser substituída pela que está entre parênteses sem necessidade de ajustes na concordância verbal e/ou nominal.

- a) O esforço – cerca de dois milhões de mensagens – derrubou o Partido Popular do governo. (As manifestações)
- b) Seriam necessárias muitas gerações de usuários para conseguir mudar a configuração do polegar. (séculos de uso dos celulares)
- c) Os jovens espanhóis e o Partido Socialista mobilizaram a população por meio de mensagens em celulares. (o Partido Socialista)
- *d) O fascínio nipônico por esta forma de comunicação é tamanho que muitos jovens têm amigos que nunca viram. (O interesse dos japoneses)
- e) No Japão, a obsessão pelas telemensagens é tamanha que os adolescentes ficaram conhecidos como “tribo do polegar”. (o uso de telemensagens)

05 - Assinale a alternativa que apresenta o uso adequado dos sinais de pontuação.

- a) Depois dos atentados terroristas de 11 de março que causaram quase 200 mortes, os jovens espanhóis e o Partido Socialista, adotaram uma estratégia inovadora para mobilizar a população para as eleições; o uso maciço de telemensagens em celulares.
- b) Depois dos atentados terroristas de 11 de março – que causaram quase 200 mortes – os jovens espanhóis e o Partido Socialista, adotaram uma estratégia inovadora para mobilizar a população para as eleições, o uso maciço de telemensagens em celulares.
- *c) Depois dos atentados terroristas de 11 de março, que causaram quase 200 mortes, os jovens espanhóis e o Partido Socialista adotaram uma estratégia inovadora para mobilizar a população para as eleições: o uso maciço de telemensagens em celulares.
- d) Depois dos atentados terroristas de 11 de março, que causaram quase 200 mortes, os jovens espanhóis e o Partido Socialista adotaram uma estratégia inovadora; para mobilizar a população: para as eleições, o uso maciço de telemensagens em celulares.
- e) Depois dos atentados terroristas de 11 de março, que causaram quase 200 mortes, os jovens espanhóis e o Partido Socialista, adotaram uma estratégia inovadora para mobilizar a população para as eleições – o uso maciço de telemensagens em celulares.

As questões 06, 07, 08, 09 e 10 referem-se ao texto abaixo.

O mundo inteiro reconhece e aceita: a educação é o caminho mais eficiente e rápido para alcançar o desenvolvimento. Países asiáticos, como Japão e Coréia, aprenderam essa lição há muito tempo e foram aprovados com distinção. O Brasil, entretanto, continua em recuperação. Entre nós, as tentativas oficiais de eliminar o analfabetismo começaram em 1947, todas com nomes sonoros e pretensões arrojadas. Uma a uma, porém, foram sendo substituídas por outras igualmente ambiciosas e frustradas. O movimento mais recente, lançado em 2003, chama-se Brasil Alfabetizado, e representa um novo esforço de ensinar a ler e escrever um contingente de brasileiros que ultrapassa a população de Portugal.

Apesar do otimismo oficial, no entanto, o Brasil Alfabetizado, para setores críticos da sociedade, é apenas mais um nome na ampla tradição brasileira de procurar atacar a questão do analfabetismo com mirabolantes megaprojetos de alfabetização em massa. Desde 1947, quando o Brasil saía do longo período da ditadura getulista, até hoje, em que se consolidam as instituições democráticas, esse é o oitavo programa de combate ao analfabetismo conduzido pelo governo federal. De todos, talvez o de maior notoriedade, até pelo longo período em que vigorou, de 1967 a 1985, foi o Movimento Brasileiro de Alfabetização, o Mobral, que, no auge do regime militar, chegou a alardear a eliminação do analfabetismo no país. Na época, apenas para efeitos estatísticos, era considerado alfabetizado o cidadão que conseguisse escrever o nome de próprio punho.

Uma recente pesquisa do Instituto Nacional de Estudos e Pesquisas Educacionais Anísio Teixeira (Inep), a partir de dados da Pesquisa Nacional por Amostra de Domicílios (Pnad), do IBGE, chegou à concludora conclusão de que cerca de um terço dos analfabetos brasileiros, em algum momento de sua vida, já freqüentou um banco de escola. Ou seja, hoje, ir à escola não garante sequer as informações básicas que permitam a leitura de uma frase ou a realização de simples operações aritméticas, como somar ou subtrair.

O levantamento feito pelos técnicos do Inep mostra que desses 35% de analfabetos que foram à escola, 82% freqüentaram o ensino fundamental e 13% participaram de cursos de alfabetização de adultos. Os restantes 5% dividem-se entre passagem pela pré-escola e por creches. Confrontada com os números, a Seea (Secretaria Extraordinária Nacional de Erradicação do Analfabetismo) confirma haver indicadores que apontam a existência, sob muitos aspectos contraditória, de um grupo significativo de analfabetos com experiência escolar. Segundo a secretaria, a maior causa dessa situação é o abandono escolar (devido à necessidade de a criança, adolescente ou adulto buscar colocação no mercado de trabalho para sustento próprio ou da família).

(RIBAS, Oswaldo. *Revista Problemas Brasileiros*. mar./abr. 2004.)

06 - Segundo o texto, os programas de erradicação do analfabetismo implantados no Brasil desde 1947 têm como características comuns:

- a) o otimismo e a inexperiência
- b) a descentralização e a atenção prioritária aos adultos
- c) o ensino da leitura e da matemática
- *d) a amplitude e a ineficiência
- e) a descontinuidade e a evasão escolar

07 - Segundo o texto, é correto afirmar:

- a) O programa atual de erradicação do analfabetismo – Brasil Alfabetizado – apresenta um avanço significativo em relação aos que o antecederam.
- b) Segundo os critérios vigentes atualmente, é considerado alfabetizado o indivíduo capaz de escrever seu próprio nome.
- *c) A principal motivação para o aluno abandonar a escola antes de se alfabetizar é a necessidade de trabalhar para se sustentar ou garantir a sobrevivência da família.
- d) O índice de analfabetismo no Brasil é maior que o de Portugal.
- e) Segundo uma pesquisa do Inep, um terço dos analfabetos brasileiros nunca freqüentou a escola.

08 - “Apesar do otimismo oficial, no entanto, o Brasil Alfabetizado, para setores críticos da sociedade, é apenas mais um nome na ampla tradição brasileira de procurar atacar a questão do analfabetismo com mirabolantes megaprojetos de alfabetização em massa.”

Assinale a alternativa que apresenta uma reescrita adequada do trecho grifado na frase acima.

- *a) Não obstante o otimismo oficial, entretanto...
- b) Mas o otimismo oficial, portanto...
- c) Contudo o otimismo oficial, porém...
- d) Em vista do otimismo oficial, contudo...
- e) Em decorrência do otimismo oficial, todavia...

09 - Assinale a alternativa na qual a substituição da expressão grifada pela apresentada entre parênteses não implica ajustes na concordância verbal.

- a) Os restantes 5% dividem-se entre passagem pela pré-escola e por creches. (a minoria)
- *b) Há indicadores da existência de um grupo significativo de analfabetos com experiência escolar. (certeza)
- c) Uma recente pesquisa chegou à conclusão de que cerca de um terço dos analfabetos brasileiros, em algum momento de sua vida, já freqüentou um banco de escola. (cerca de 30%)
- d) Na época, era considerado alfabetizado o cidadão que conseguisse escrever o nome de próprio punho. (as pessoas)
- e) Entre nós, as tentativas oficiais de eliminar o analfabetismo começaram em 1947. (o esforço para integrar os analfabetos)

10 - Assinale a alternativa que está de acordo com as normas da escrita:

- a) A quase meio século o Brasil tenta resolver o problema do analfabetismo.
- b) Daqui há três anos será possível avaliar os resultados do projeto Brasil Alfabetizado.
- c) Não a dúvidas sobre o fracasso de vários programas brasileiros de alfabetização em massa.
- *d) Há no Brasil um contingente significativo de analfabetos.
- e) O combate ao analfabetismo no Brasil está na agenda dos governantes a muitas décadas.

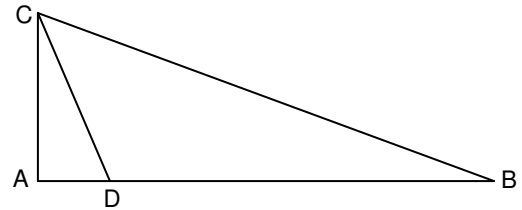
MATEMÁTICA

11 - Considere as seguintes informações sobre o número de candidatos em um concurso aos cargos A e B, sabendo que ninguém podia se candidatar simultaneamente aos dois cargos: 75% do total de candidatos escolheram o cargo A; 60% do total de candidatos eram homens; 30% dos candidatos ao cargo B eram homens; 2.100 mulheres se candidataram ao cargo B. Com base nesses dados, o número de homens que se candidataram ao cargo A foi de:

- a) 7.200
- *b) 6.300
- c) 5.040
- d) 2.300
- e) 900

12 - Na figura abaixo, o ângulo $\hat{C}\hat{A}\hat{D}$ é reto, e o ponto D pertence ao segmento de reta AB. Sabendo que $AC = 5$ m, $AD = 2$ m e $BC = 13$ m, a área do triângulo DBC é:

- *a) 25 m^2
- b) $28,5 \text{ m}^2$
- c) $30,25 \text{ m}^2$
- d) 35 m^2
- e) $40,5 \text{ m}^2$



13 - Será construído um reservatório de água, cujo formato interno é o de um cilindro circular reto, com capacidade de 20.000 litros. Sabendo que a base terá raio de 2 m, considere as seguintes afirmativas:

- I. A altura do reservatório será menor do que 140 cm.
- II. A área da superfície interna do reservatório, sem a tampa, será maior do que 30 m^2 .
- III. A área da superfície lateral interna do reservatório será menor do que 22 m^2 .

Assinale a alternativa correta.

- a) As afirmativas I, II e III são verdadeiras.
- b) Somente as afirmativas I e II são verdadeiras.
- c) Somente as afirmativas I e III são verdadeiras.
- *d) Somente as afirmativas II e III são verdadeiras.
- e) Somente a afirmativa III é verdadeira.

14 - A média aritmética de 3 números (x, y e z) é 6, e a média aritmética ponderada desses números relativa aos pesos 1, 3 e 4, respectivamente, é 6,75. Sabendo-se que $z = 6$, então um dos outros dois números é:

- a) 5
- b) 6
- c) 7
- d) 8
- *e) 9

15 - Uma máquina gasta 2 h 25 min 36 s para construir uma peça, e uma segunda máquina constrói peça idêntica em $\frac{1}{3}$ desse tempo. O tempo gasto pela segunda máquina é de:

- a) 45 min 14 s
- b) 46 min 20 s
- c) 47 min 26 s
- *d) 48 min 32 s
- e) 49 min 38 s

CONHECIMENTOS GERAIS

16 - Sobre a escolha de candidatos a cargos políticos (vereador, deputado, senador), é correto afirmar que predomina entre o eleitorado brasileiro:

- a) a escolha racional, através da leitura da plataforma política do candidato.
- b) a escolha partidária, com base na agremiação política a que o candidato pertence.
- *c) a escolha personalista, a partir das características pessoais do candidato.
- d) a escolha meritocrática, com base no desempenho do candidato em funções burocráticas anteriores.
- e) a escolha religiosa, com base na fé que o candidato professa.

17 - “O cientista político Francis Fukuyama, em seu livro intitulado *O fim da História*, afirma que a História, no final do século XX, chegou a seu ponto final e o liberalismo tornou-se o regime hegemônico. Seu texto é claramente um elogio ao grande vencedor da Guerra Fria, ou seja, ele está permeado de louvores ao triunfo dos Estados Unidos sobre os Estados ditos comunistas. O ‘fim da história’ do qual trata o autor é ‘o ponto final da evolução ideológica da humanidade e a universalização da democracia liberal ocidental como forma final de governo humano.’” (in: *Jornal da Tarde*, 28 out. 1989).

Considerando o comentário acima, NÃO é correto afirmar:

- a) Fukuyama estrutura sua análise em contraposição à análise marxista que põe o comunismo no nível mais alto da evolução política histórica da humanidade.
- b) A queda do muro de Berlim teria selado, para Francis Fukuyama, o triunfo da sociedade capitalista ocidental sobre os países do bloco comunista, pondo fim, dessa forma, à bipolarização proporcionada pelo contexto da Guerra Fria.
- *c) Para Fukuyama, a Glasnost (a política de “transparência”) e a Perestroika (a política de “reestruturação”) da URSS foram os dois grandes acontecimentos que puseram fim à bipolarização mundial, o que confirma a superioridade do capitalismo.
- d) De acordo com Fukuyama, a forma ideal, acabada e viável para o mundo é o liberalismo democrático baseado na liberdade dos indivíduos e na legitimidade dos governantes que, por sua vez, é obtida pelo consentimento da população através do voto.
- e) Francis Fukuyama prega o fim das ideologias não-liberais e sua substituição pelas formas neocorporativistas de representação política.

18 - O sociólogo Sérgio Adorno, ao investigar as práticas penais brasileiras, constatou que, no preenchimento de um formulário, por exemplo, quando o indivíduo acusado de algum delito tinha o direito de definir sua cor, ele “branqueava” sempre a resposta. Por outro lado, no curso do inquérito havia uma tendência a se “enegrecer” ou a “embranquecer” o acusado. Se o réu negro provasse ser trabalhador e pai de família, ele se transformava mais e mais em “moreno claro”, nos documentos do inquérito. O inverso também foi observado. A partir da constatação de Sergio Adorno, assinale a alternativa que está de acordo com a tese sustentada pelo autor:

- *a) Réus negros tendem a ter um tratamento penal mais rigoroso se comparados a réus brancos.
- b) Há uma tendência natural de se branquear a cor da pele, pois se acredita que a justiça brasileira associe diretamente cor e criminalidade, muito embora esse fato não tenha sido comprovado empiricamente pelo analista.
- c) A justiça brasileira trata os cidadãos de maneira igual, independentemente da cor de sua pele; o que se vê são atitudes racistas por parte dos próprios réus.
- d) Os réus, quando têm o direito de definir sua cor, tendem a branqueá-la por acreditar que esse fato pode ajudá-los no decorrer do processo, o que não foi constatado pelo autor.
- e) Não há nenhuma ligação, no tratamento penal, entre raça e classe social.

19 - Sobre o Conselho de Segurança da Organização das Nações Unidas (ONU), considere as afirmativas a seguir.

- I. Os membros permanentes do Conselho de Segurança da ONU são: Estados Unidos, França, Inglaterra, China e Rússia.
- II. Os membros permanentes do Conselho de Segurança da ONU são países que saíram vitoriosos da II Guerra Mundial.
- III. O Brasil será o primeiro país da América Latina a figurar como membro permanente do Conselho de Segurança da ONU a partir de 2006.
- IV. Nenhum dos países dos continentes africano e sul-americano são membros do Conselho de Segurança da ONU.

Assinale a alternativa correta.

- *a) Somente as afirmativas I e II são verdadeiras.
- b) Somente as afirmativas I, II e III são verdadeiras.
- c) Somente as afirmativas I, II e IV são verdadeiras.
- d) Somente as afirmativas III e IV são verdadeiras.
- e) Somente a afirmativa III é verdadeira.

20 - No ciclo hidrológico, o escoamento superficial forma:

- *a) córregos, rios e lagos.
- b) córregos e lençol freático.
- c) apenas rios.
- d) rios, lagos e poços artesianos.
- e) lençol freático, poços artesianos, córregos e lagos.

ESPECÍFICA

21 - Considere a seguinte representação de um terreno:



O terreno representado se caracteriza, quanto à topografia em:

- a) aclave
 - *b) declive
 - c) plano
 - d) ondulado
 - e) em desnível de 3,50 m
- 22 - O licenciamento ambiental tem por objetivo controlar os impactos ambientais provocados por atividades e empreendimentos que utilizam recursos naturais, ou que sejam considerados, efetiva ou potencialmente, poluidores, podendo causar degradação ambiental e inconvenientes ao bem-estar público. Por meio do licenciamento ambiental, procura-se assegurar uma compatibilização entre as necessidades de desenvolvimento sócio-econômico e a proteção do meio natural. Em relação ao tema, assinale a alternativa correta.
- a) O processo de licenciamento ambiental é caracterizado por duas fases distintas.
 - *b) O licenciamento prévio requerido na fase preliminar do planejamento do empreendimento, atividade ou obra, tem por objetivo emitir parecer sobre a possibilidade da implantação da atividade no local pretendido.
 - c) Licença de Instalação (LI), é aquela que autoriza o início do funcionamento da obra/empreendimento e, tem por objetivo aprovar os sistemas de controle ambiental.
 - d) A licença de operação deve ser requerida antes do início de uma eventual compra ou desapropriação da área do empreendimento
 - e) Os empreendimentos, atividades ou obras, potencialmente causadores de significativa degradação do meio ambiente, estão sujeitos à apresentação de Estudo e respectivo Relatório de Impacto Ambiental (EIA/RIMA), que será exigido pelo IAP, quando da análise do requerimento da Licença de Instalação.
- 23 - A planta plani-altimétrica cadastral, da área a ser legalizada, representa um conjunto de informações necessárias para a perfeita caracterização do imóvel. A distância natural de um trecho de muro existente, que corresponde a 65 metros, foi desenhada com 13 centímetros. Uma das divisas da área coincide com o percurso de um córrego com leito menor de 3 metros de largura. Com base no texto, é correto afirmar:
- I. A planta plani- altimétrica cadastral foi desenhada em escala 1:2.500.
 - II. A planta foi desenhada na escala 1:500, e pode-se afirmar que o tamanho real foi reduzido 500 vezes para ser colocado na planta.
 - III. Associado à linha auxiliar de cota está informado o comprimento 13 cm.
 - IV. A escala gráfica ou numérica deve estar informada na planta.
- Assinale a alternativa correta.
- a) Somente as afirmativas I e IV são verdadeiras.
 - b) Somente as afirmativas I e III são verdadeiras.
 - c) Somente as afirmativas III e IV são verdadeiras.
 - *d) Somente as afirmativas II e IV são verdadeiras.
 - e) Somente as afirmativas II e III são verdadeiras.

24 - O processo que tem por finalidade assegurar a correta hidratação do cimento, evitando a evaporação prematura da água, de forma que ela possa reagir com o cimento e garantir a pega e o endurecimento adequados, denomina-se:

- a) adensamento do concreto.
- b) lançamento do concreto.
- c) mistura do concreto.
- *d) cura do concreto.
- e) preparo do concreto.

25 - Uma das principais preocupações que uma instituição executora de um projeto deve ter em mente é com a sustentabilidade. A legislação ambiental é severa, restringindo o potencial de ocupação de áreas próximas de rios. O Código Florestal Brasileiro atualizado pela Lei 7.803 de 1989 define distâncias das construções em relação aos rios, conforme as dimensões das caixas. Considere as seguintes afirmativas:

- I. Para caixas de até 10 metros de largura, a lei prevê a preservação de 30 metros.
- II. Caixa é entendida como a largura entre margens.
- III. Caixa é entendida como a largura que a água ocupa leito no período de cheia.
- IV. As faixas ao longo de rios e córregos com vegetação do tipo “capim” e sem árvores não são consideradas áreas de preservação permanente – APP, podendo receber edificações.

Assinale a alternativa correta.

- a) Somente as afirmativas I e II são verdadeiras.
- b) Somente as afirmativas II e IV são verdadeiras.
- *c) Somente as afirmativas I e III são verdadeiras.
- d) Somente as afirmativas III e IV são verdadeiras.
- e) Somente as afirmativas I e IV são verdadeiras.

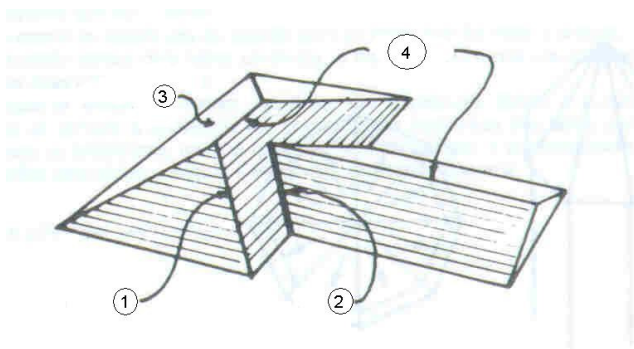
26 - Em função das estratégias tradicionais de desenvolvimento experimentadas pela humanidade no processo histórico de sua evolução, vários problemas ambientais foram surgindo e se avolumando. É indiscutível a necessidade de sistemas de gestão capazes de administrar os mais diversos usos face à crescente demanda e à degradação da qualidade da água. No contexto da Política Nacional do Meio Ambiente, diversos instrumentos estão disponíveis para a gestão. Baseado nessas afirmações numere a coluna da direita com base na informação da coluna da esquerda.

- | | |
|---|---|
| 1. Troncos coletores e emissários de esgoto | () são áreas de proteção ambiental. |
| 2. Florestas e demais formas de vegetação situadas ao redor de lagos e ou reservatórios d'água | () dependerão de licenciamento ambiental. |
| 3. Parcelamentos do solo urbano | () dependerão de elaboração de estudo de impacto ambiental o licenciamento de atividades que são modificadoras do meio ambiente. |
| 4. Unidades de conservação destinadas a proteger e conservar a qualidade ambiental e os sistemas ali existentes | () são reservas ecológicas. |
| 5. Lançamentos de esgotos | () estão sujeitos à outorga de direitos de uso de recursos hídricos |

Assinale a alternativa que contém a seqüência correta da coluna da direita, de cima para baixo.

- a) 1, 2, 3, 4, 5
- *b) 4, 3, 1, 2, 5
- c) 2, 3, 1, 4, 5
- d) 2, 5, 1, 4, 3
- e) 3, 4, 1, 2, 5

27 - Identifique os elementos da cobertura abaixo e numere os itens da coluna da direita.



- () água
- () cumeeira
- () espigão
- () rincão

Assinale a alternativa que contém a seqüência correta da coluna da direita, de cima para baixo.

- a) 2, 1, 4, 3
- b) 3, 4, 2, 1
- *c) 3, 4, 1, 2
- d) 2, 4, 2, 3
- e) 1, 2, 3, 4

28 - A verticalidade das fiadas, quando da execução de uma parede de alvenaria, é executada por intermédio:

- a) do teodolito.
- b) do nível de bolha.
- *c) do fio de prumo.
- d) do cossinete.
- e) do esquadro.

29 - Considere as seguintes afirmativas, com relação a um município que possui esgotamento sanitário e conseqüente tratamento desses dejetos:

- I. O esgotamento de águas pluviais e o esgotamento cloacal devem ser separados.
- II. A tubulação primária é aquela que abastece diretamente os aparelhos sanitários.
- III. O destino final do esgoto deve ser um curso d'água.
- IV. O dimensionamento das tubulações coletoras de esgoto é função de um número chamado peso dos aparelhos.

Assinale a alternativa correta.

- a) Somente as afirmativas I, II, e III são verdadeiras
- *b) Somente as afirmativas I, e III são verdadeiras
- c) Somente as afirmativas I, II, e IV são verdadeiras
- d) Somente as afirmativas I, III, e IV são verdadeiras
- e) Somente as afirmativas II, III, e IV são verdadeiras

30- No dimensionamento de instalação predial de prevenção de incêndio deve-se prever:

- a) prevenção por hidrante quando a edificação possuir mais de dois pavimentos.
- b) prevenção por sistemas de evacuação como porta corta-fogo em todas as edificações com mais de três pavimentos.
- *c) prevenção por hidrante quando a edificação possuir mais de 1500 m² de área construída.
- d) prevenção por hidrante quando a edificação possuir mais de 100 m².
- e) escada enclausurada em edificações com mais de três pavimentos.

31 - Em relação ao dimensionamento de instalação predial de abastecimento de água, considere as seguintes afirmativas:

- I. O dimensionamento das tubulações de água quente é baseado no original americano com redução de ½ em função do nosso clima.
- II. Os materiais utilizados nas tubulações de água quente são o cobre e o cloreto de vinil clorado (CPVC).
- III. O dimensionamento das tubulações de água fria é função das vazões necessárias para funcionamento dos aparelhos sanitários.
- IV. Retrossifonagem causa contaminação das tubulações de água fria.
- V. A pressão estática nas tubulações de água fria não deve superar 20 mca.

Assinale a alternativa correta.

- a) Somente as afirmativas I, III e IV são verdadeiras.
- b) Somente as afirmativas I, II e III são verdadeiras.
- c) Somente as afirmativas II e IV são verdadeiras.
- *d) Somente as afirmativas III e IV são verdadeiras.
- e) Somente as afirmativas IV e V são verdadeiras.

32 - Numere a coluna da direita com base na informação da coluna da esquerda, de forma a definir as funções essenciais da empresa, estabelecidas por Fayol.

- | | |
|--------------------------|--|
| 1. Função técnica | () abrange as tarefas de compras de mercadorias, assim como a venda dos bens ou serviços produzidos pela empresa. |
| 2. Função financeira | () diz respeito ao controle de um conjunto de normas e materiais, visando a proteção humana e material da empresa. |
| 3. Função contábil | () corresponde à atividade produtiva da empresa. |
| 4. Função administrativa | () refere-se à atividade de obtenção e gerência dos recursos financeiros. |
| 5. Função comercial | () corresponde à tarefa de classificação e registro dos fatos econômico-financeiros ocorridos na empresa. |
| 6. Função de segurança | () trabalho de gerência, direção e controle de atividades, de maneira a desenvolver racionalmente as atividades da empresa. |

Assinale a seqüência correta, de cima para baixo.

- a) 1, 2, 3, 4, 5, 6
- b) 4, 3, 1, 2, 6, 5
- c) 2, 3, 1, 4, 5, 6
- *d) 5, 6, 1, 2, 3, 4
- e) 5, 4, 1, 2, 6, 3

33 - Uma imobiliária inscrita no CRECI (Conselho Regional dos Corretores de Imóveis), que trabalha com imóveis de terceiros, teve grande aumento em suas atividades comerciais. Aumentou seu quadro de colaboradores contratando DEMONSTRADORES e ANGARIADORES de imóveis, não habilitados e não inscritos no CRECI, com carteira assinada. Diante das normas regulamentadoras da profissão de Corretor de Imóveis, assinale a alternativa correta:

- a) As contratações acima são regulares, posto que realizadas com carteira assinada.
- *b) As contratações acima são irregulares, posto que, embora a transação seja patrocinada por empresa imobiliária, demonstradores e angariadores fazem atendimento direto ao público.
- c) As contratações acima são regulares, posto que as negociações envolvendo imóveis de terceiros são patrocinadas pela empresa inscrita no CRECI.
- d) É regular apenas a contratação de demonstradores, posto que não fazem atendimento direto ao público.
- e) É regular apenas a contratação de angariadores, posto que não fazem atendimento direto ao público.

34 - Coloque V se a afirmativa for verdadeira e F se for falsa.

- () Bem é qualquer objeto, entidade ou recurso que tem uma utilidade social, um valor de troca e que existe em quantidade ilimitada.
- () Bem é qualquer objeto, entidade ou recurso que tem uma utilidade social, um valor de troca e uma raridade ou limitação da quantidade disponível.
- () O fator de produção terra ou natureza é constituído por todos os recursos naturais que podem ser utilizados pelo homem.
- () O fator de produção trabalho são os recursos naturais aplicados na produção de forma a gerar riquezas.
- () O fator de produção trabalho são os recursos humanos aplicados na produção de bens e serviços.
- () O fator de produção capital é constituído pelo dinheiro, matérias-primas, equipamentos e instalações aplicados na produção.

Assinale a alternativa que contém a seqüência correta, de cima para baixo.

- a) F, V, F, F, V, V
- b) V, V, V, F, F, V
- *c) F, V, V, F, V, V
- d) F, F, V, F, F, V
- e) V, V, V, F, V, F

35 - Assinale a coluna da direita de acordo com a sua correspondência com a da esquerda.

- | | |
|---------------------------------|--|
| 1. Oligopólio | () Conjunto de medidas do governo que objetivam diminuir ou aumentar a demanda através da carga tributária. |
| 2. Funções da Moeda | () Conjunto de instituições privadas e públicas que transferem recursos dos agentes superavitários para os deficitários. |
| 3. Superavit Primário ou Fiscal | () Meio de troca, reserva de valor e unidade de conta. |
| 4. Política Fiscal | () Estrutura de mercado com pequeno número de empresas que o dominam. |
| 5. Sistema Financeiro | () Diferença entre os gastos públicos e a arrecadação tributária do exercício independente dos juros e da correção da dívida passada. |

Assinale a alternativa que contém a seqüência correta da coluna da direita, de cima para baixo.

- a) 2,1,5,4,3
- b) 2,3,4,5,1
- c) 4,5,1,3,2
- *d) 4,5,2,1,3
- e) 1,2,4,5,3

36 - Um Corretor de Imóveis responde processo disciplinar perante o CRECI (Conselho Regional dos Corretores de Imóveis). Quando do julgamento, foram apresentadas quatro propostas para penalizar o infrator. Diante das normas regulamentadoras da profissão de Corretor de Imóveis. Considere quais as medidas abaixo podem ser aplicadas:

- I. Advertência cumulada com suspensão por 90 dias.
- II. Censura cumulada com multa de 3 anuidades.
- III. Advertência cumulada com censura.
- IV. Multa de 3 anuidades cumulada com suspensão por 90 dias.

Que medidas podem ser aplicadas?

- a) Somente I, II e IV.
- b) Somente I e III.
- c) Somente II, III e IV.
- *d) Somente II e IV.
- e) Somente III e IV.

37 - Comprador e vendedor celebraram contrato de compra e venda imobiliária com pacto adjecto de hipoteca. Em relação ao tema, considere as seguintes afirmativas:

- I. A hipoteca pode recair sobre bens móveis, imóveis e semoventes.
- II. É válida hipoteca que recai sobre bem imóvel de terceiro não envolvido na compra e venda, desde que o terceiro a autorize.
- III. Pode recair sobre o bem hipotecado mais de uma hipoteca.
- IV. A posse do bem hipotecado passa automaticamente ao credor até a quitação da dívida.

Assinale a alternativa correta:

- a) Somente as afirmativas I e II são verdadeiras.
- b) Somente as afirmativas I e III são verdadeiras.
- c) Somente as afirmativas II, III e IV são verdadeiras.
- *d) Somente as afirmativas II e III são verdadeiras.
- e) Somente as afirmativas III e IV são verdadeiras.

38 - Em que momento se opera a tradição (transferência) da propriedade imóvel?

- a) No momento do aceite do vendedor na proposta de compra de imóvel.
- *b) No momento da realização da transcrição junto ao Registro de Imóveis.
- c) No momento da assinatura, pelo vendedor e pelo comprador, de escritura pública de compra e venda de imóvel, junto a tabelionato.
- d) No momento da assinatura, pelo vendedor e pelo comprador, de recibo de sinal de negócio com arras.
- e) No momento do pagamento, pelo comprador, do ITBI (Imposto sobre Transmissão de Bens Imóveis).

39 - José (vendedor) e Maria (compradora) entabularam negociação tendo como objeto a compra e venda de um apartamento. Por meio de Recibo de Sinal de Negócio e Princípio de Pagamento, estipularam que, se houvesse desistência por parte da compradora, esta perderia o sinal dado, e se por parte do vendedor, este restituiria o valor em dobro. Ajustaram, ainda, que, em caso de perdas e danos que superassem o valor dado, a parte prejudicada poderia pedir indenização suplementar, valendo as arras como taxa mínima, podendo, também, a parte inocente exigir a execução do contrato, com as perdas e danos, valendo as arras como o mínimo da indenização. É correto afirmar que, no caso desse ajuste trata-se de:

- a) cláusula resolutiva.
- b) cláusula de preempção ou preferência.
- c) arras penitenciais.
- *d) arras confirmatórias.
- e) cláusula de retrovenda.

40 - Cláudia comprou de Pedro um terreno cuja descrição em Matrícula apontava área total de 1.000 m². Pagou pelo bem R\$ 1.000,00 (mil reais), posto que na negociação foi estipulado o preço por medida de extensão, de R\$ 1,00 por metro quadrado. Porém, ao fazer posterior levantamento topográfico no imóvel, constatou que este possuía apenas 940 m². Com base no texto acima e nos conhecimentos sobre compra e venda imobiliária é correto afirmar:

- a) A venda narrada foi “ad corpus”, cuja referência às medidas foi simplesmente enunciativa, descabendo qualquer reclamação da compradora.
- b) A venda narrada foi “ad mensuram”, cuja referência às medidas foi simplesmente enunciativa, descabendo qualquer reclamação da compradora.
- c) A venda narrada foi “ad corpus”, cabendo à compradora o direito de pedir a complementação da área, e, não sendo isto possível, a resolução do contrato ou abatimento proporcional do preço.
- *d) A venda narrada foi “ad mensuram”, cabendo à compradora o direito de pedir a complementação da área, e, não sendo isto possível, a resolução do contrato ou abatimento proporcional do preço.
- e) A venda narrada foi “ad mensuram”, cabendo à compradora, à sua escolha, o direito de pedir a complementação da área ou a resolução do contrato.