

CONCURSO PÚBLICO

Cargo 43

AUXILIAR DE SERVIÇOS OPERACIONAIS**TIPO A**

INSTRUÇÕES

Confira seus dados pessoais constantes da sua folha de respostas. Verifique também se o nome do cargo e o tipo de prova impressos neste caderno correspondem aos indicados na sua folha de respostas. Em seguida, verifique se este caderno contém **vinte e cinco** questões, corretamente ordenadas de **1 a 25**. As provas objetivas são constituídas de questões com quatro opções (A, B, C e D) e **uma única resposta correta**.

Em caso de divergência de dados e/ou de defeito no caderno de provas, solicite providências ao fiscal de sala mais próximo.

Transcreva as respostas das questões para a sua folha de respostas, que é o **único documento válido** para a correção das provas e cujo preenchimento é de sua exclusiva responsabilidade. Serão consideradas marcações indevidas as que estiverem em desacordo com o estabelecido no edital de abertura ou na folha de respostas, tais como marcação rasurada ou emendada, ou campo de marcação não-preenchido integralmente. Em hipótese alguma

haverá substituição da folha de respostas por erro de preenchimento por parte do candidato.

Para a marcação na folha de respostas, utilize somente caneta esferográfica de tinta **preta**. Não é permitida a marcação na folha de respostas por outra pessoa, ressalvados os casos de atendimento especial previamente deferidos.

É vedado amassar, molhar, dobrar, rasgar ou, de qualquer modo, danificar a sua folha de respostas, sob pena de arcar com os prejuízos decorrentes da impossibilidade de realização da leitura óptica.

A duração das provas é de **três horas e trinta minutos**. Você deverá permanecer obrigatoriamente em sala por, no mínimo, uma hora após o início das provas e poderá levar este caderno somente no decurso dos últimos quinze minutos anteriores ao horário determinado para o seu término.

A desobediência a qualquer uma das determinações constantes nos editais do concurso, no presente caderno ou na folha de respostas implicará a anulação das suas provas.

CRONOGRAMA

ETAPA	DATA
Divulgação do gabarito oficial preliminar das provas objetivas, no endereço eletrônico www.movens.org.br , a partir das 17 horas	15/4/2008
Prazo para entrega de recursos contra o gabarito oficial preliminar das provas objetivas	16 e 17/4/2008
Data provável para a divulgação do resultado final das provas objetivas e convocação para entrega dos documentos necessários à comprovação de idade e de tempo de serviço público estadual para fins de desempate	7/5/2008
Período provável de entrega dos documentos referidos acima	12 e 13/5/2008



Utilize este espaço para rascunho.



CONHECIMENTOS BÁSICOS

Leia o texto abaixo para responder às questões 1 e 2.

1 Uma lenda antiga conta que, certa vez, um índio chamado Jaguarari estava pescando tucunaré quando enxergou uma moça boiando no rio. Era a coisa mais linda que o rapaz já tinha visto na vida. Os cabelos da moça tinham a cor das flores e das plantas. Sua boca tinha o brilho do sol. A lenda diz que os pássaros ficavam em silêncio quando a moça cantava. Até as cachoeiras paravam de correr para não atrapalhar seu canto. A tal moça era a Iara. Segundo a lenda, Iara abriu os braços para Jaguarari, sorriu e desapareceu no escuro profundo. Desde aquele dia, Jaguarari nunca mais foi o mesmo. Um dia, desesperado, pegou a canoa e partiu para o meio do rio. Dizem que a Iara apareceu, Jaguarari mergulhou com ela e nunca mais voltou.

Ricardo Azevedo. **A Iara**. In: Armazém do Folclore. São Paulo: Ática, 2004 (com adaptações).

QUESTÃO 1

A respeito dos aspectos lingüísticos do texto, assinale a opção correta.

- (A) A palavra "Jaguarari" (linha 2) é polissílaba.
- (B) A palavra "tucunaré" (linha 2) é paroxítona.
- (C) O trecho "Sua boca tinha o brilho do sol" (linhas 5 e 6) é um exemplo de denotação.
- (D) Pode-se inserir uma vírgula após "Sua boca" (linha 5) sem acarretar erro gramatical ou alterar o sentido da frase.

QUESTÃO 2

Acerca dos aspectos lingüísticos e das idéias do texto, julgue os itens abaixo como Verdadeiros (V) ou Falsos (F) e, em seguida, assinale a opção correta.

- I - O termo "Segundo" (linha 9) é um numeral.
- II - A palavra "desapareceu" (linha 10) é separada da seguinte maneira: **des-a-pa-re-ceu**.
- III- A forma verbal "foi" (linha 11) refere-se a "Desde aquele dia" (linha 10).

A seqüência correta é:

- (A) V, F, V.
- (B) F, F, F.
- (C) V, V, F.
- (D) F, V, V.

Leia o texto abaixo para responder às questões 3 e 4.

1 A grande importância do camu-camu como alimento deve-se ao seu elevado teor de vitamina C, bastante superior à maioria das plantas cultivadas: a quantidade de ácido ascórbico do camu-camu é 2 vezes maior que a da acerola; 13 vezes maior que a do caju; e 65 vezes maior que a do limão.

Camu-camu. Internet: www.amazonia.org.br. Acesso em 10/3/2008 (com adaptações).

QUESTÃO 3

De acordo com o texto, o camu-camu é

- (A) composto apenas de vitamina C.
- (B) o alimento mais rico em vitamina C já encontrado.
- (C) composto de alto teor de ácido ascórbico.
- (D) 13 vezes maior que o caju.

QUESTÃO 4

Acerca dos aspectos lingüísticos e gramaticais do texto, julgue os itens abaixo e, a seguir, assinale a opção correta.

- I - Na linha 3, o termo "cultivadas" está no plural para concordar com "plantas".
- II - As palavras "alimento" (linha 1) e "plantas" (linha 3) não pertencem à mesma classe gramatical.
- III- No trecho que vai de "2 vezes maior" (linha 4) até "do limão" (linha 6) há idéia de comparação.

- (A) V, F, F
- (B) F, V, F.
- (C) V, F, V.
- (D) F, V, V.

QUESTÃO 5

Os Estados do Pará e de Rondônia estão entre os mais atingidos pelo desmatamento. Sabendo-se que existe uma relação entre desmatamento e produção econômica, é correto afirmar que:

- (A) a tecnologia aumentou a produção de soja e diminuiu o desmatamento.
- (B) em anos de maior atividade econômica, aumenta-se a área desmatada; e em anos de menor atividade econômica, diminui-se a área desmatada.
- (C) o desmatamento tem diminuído porque as grandes empresas têm plantado árvores em grande quantidade.
- (D) o desmatamento diminuiu porque as principais madeireiras deixaram de obter lucro.

QUESTÃO 6

Nas últimas décadas, o Estado do Pará tem sido palco de grandes confrontos pela posse da terra. A figura central nesse quadro é o grileiro, que pode ser entendido como aquele que

- (A) falsifica documentos e afirma ser proprietário de determinada área. Frequentemente age de forma violenta, expulsando pessoas que já ocupam a área.
- (B) é pago para cercar determinada área e expulsar seus ocupantes.
- (C) é proprietário de terras públicas.
- (D) ocupa exclusivamente terras públicas.

QUESTÃO 7

Hoje, a principal ameaça para a floresta amazônica é o desmatamento, que ocorre, principalmente, devido

- (A) à criação de gado, responsável por três quartos dos cortes de árvores.
- (B) ao efeito estufa.
- (C) à exploração de minério.
- (D) ao aquecimento global.

QUESTÃO 8

Ao entrar em uma loja de roupas, João observou que alguns produtos estavam em promoção. Ele encontrou pares de meias por R\$3,50, camisetas por R\$10,00 e bermudas por R\$12,99 cada. Nesse contexto, é correto afirmar que:

- (A) se João possui R\$50,00, ele consegue comprar duas bermudas, duas camisetas, um par de meias e ainda lhe sobrarão R\$0,52.
- (B) se João pretende gastar no máximo R\$35,00, conseguirá comprar duas bermudas, dois pares de meias e ainda lhe sobrarão R\$3,02.
- (C) se João possui R\$65,00, conseguirá comprar três camisetas, dois pares de meias, duas bermudas e ainda lhe sobrarão R\$3,02.
- (D) com R\$70,00 João poderia comprar três bermudas, três camisetas e um par de meias.

QUESTÃO 9

Um feirante deseja encaixotar 360 maçãs que serão transportadas em seu caminhão. Para transportar todas as maçãs ao mesmo tempo, é(são) necessária(s)

- (A) uma dezena de caixas com capacidade para duas dúzias de maçãs.
- (B) seis caixas com capacidade para cinco dúzias de maçãs.
- (C) uma dúzia de caixas com capacidade para duas dezenas de maçãs.
- (D) nove caixas com capacidade para três dúzias de maçãs.

QUESTÃO 10

Uma viagem de ônibus entre duas cidades, distantes 850km uma da outra, é feita em duas etapas devido à parada para descanso e à troca de motorista. A primeira etapa da viagem é feita em 3h35min45seg. Considerando que a segunda etapa seja feita no dobro do tempo da primeira, assinale a opção correta.

- (A) Se a parada durar 50 minutos, a viagem será feita em 11h27min15seg.
- (B) Se a parada durar apenas 10 minutos, a viagem será feita em 10h47min15seg.
- (C) Se não houvesse a parada, a viagem seria feita em 10h37min15seg.
- (D) Se a parada for de 20 minutos, a viagem será feita em 11h7min15seg.

RASCUNHO**CONHECIMENTOS ESPECÍFICOS****QUESTÃO 11**

O processo de interação humana supõe necessariamente comunicação. Essa comunicação é muito importante para se manter uma boa relação com o público. A respeito desse assunto, julgue os itens abaixo e, em seguida, assinale a opção correta.

- I – Os clientes devem ser tratados pelo nome.
- II – O funcionário deve olhar diretamente para o cliente enquanto fala.
- III– Pelo menos um tipo de preconceito deve ser mantido pelo funcionário, principalmente com pessoas idosas.
- IV– O equilíbrio emocional influencia no bom atendimento ao cliente.
- V – O funcionário deve tratar bem somente as pessoas de seu interesse.

Estão certos apenas os itens

- (A) I, II e IV.
- (B) I, III e V.
- (C) II, III e IV.
- (D) III, IV e V.

QUESTÃO 12

Funcionários passam grande parte de seu tempo no ambiente de trabalho. Seria muito desgastante se nesse período imperassem o medo de errar, a desconfiança e a intimidação. Em alguns relacionamentos profissionais, existe o assédio moral, que pode constranger e humilhar. Com relação ao assédio moral no trabalho, julgue os itens abaixo como Verdadeiros (V) ou Falsos (F) e, em seguida, assinale a opção correta.

- I – Trata-se de uma conduta hostil e de uso do poder hierárquico para impor autoridade ou obter vantagens.
- II – É uma conduta cujo superior pressiona subordinados para que prestem serviços de ordem pessoal.
- III– É uma conduta cujo superior desqualifica publicamente, ofende, destrata, ameaça, explícita ou disfarçadamente, os subordinados ou colaboradores.
- IV– É uma conduta cujo superior desrespeita as atribuições funcionais dos colegas sem motivo justo.

A seqüência correta é:

- (A) F, V, F, V.
- (B) V, V, F, F.
- (C) F, F, V, F.
- (D) V, V, V, V.

QUESTÃO 13

Para a execução de qualquer tarefa com sucesso, é preciso que haja organização e, para isso, gerenciar melhor o tempo é um dos maiores desafios. Antes de partir para uma melhor administração das atividades pessoais e profissionais, é necessário se estabelecer metas, definir prioridades e organizar o ambiente de trabalho, entre outros aspectos. Isso pode ajudar muito a tornar as 24 horas do dia mais produtivas.

Acerca da administração do tempo, assinale a opção correta.

- (A) Os manuais de organização recomendam deixar para se fazer tudo na última hora e às pressas, pois esse é um hábito muito comum entre os brasileiros.
- (B) Caso haja acúmulo diário do trabalho, a solução é sempre terminá-los em casa, pois essa é uma boa forma de se administrar o tempo.
- (C) Uma maneira de se administrar melhor o tempo no trabalho é listar diariamente todas as tarefas no dia anterior.
- (D) Deve-se dar prioridades às tarefas de que se gosta de fazer, nunca iniciá-las pela urgência e/ou importância.

QUESTÃO 14

Hoje, de maneira geral, as pessoas têm estado muito preocupadas com a saúde corporal e mental. Acerca dos assuntos relacionados à saúde, assinale a opção INCORRETA.

- (A) Amidalite é caracterizada pela inflamação no olho.
- (B) Insônia é a condição caracterizada por dificuldade em se pegar no sono.
- (C) Sedentarismo pode ser definido como a falta ou a grande diminuição da atividade física.
- (D) Hepatite é caracterizada pela inflamação do fígado.

QUESTÃO 15

Assinale a opção que apresenta um alimento rico em carboidrato.

- (A) ovo
- (B) pão
- (C) peixe
- (D) água

QUESTÃO 16

A higiene pessoal consiste em uma prática de grande benefício para os seres humanos, pois tem sido responsável pela prevenção de inúmeras doenças físicas. O cuidado corporal exige, antes de tudo, educação, orientação, informação, conhecimento e esclarecimento constantes. No que se refere à higiene corporal, julgue os itens abaixo e, em seguida, assinale a opção correta.

- I - A falta de banho provoca o aparecimento de odor desagradável, além do risco do aparecimento de piolhos, sarna e outras doenças da pele.
- II - Para a correta lavagem das mãos, não basta esfregar uma mão na outra, mas também lavar o dorso, a palma, o espaço entre os dedos e o punho.
- III - Para uma boa impressão das unhas é importante cortá-las e mantê-las limpas.

A quantidade de itens certos é igual a

- (A) 0.
- (B) 1.
- (C) 2.
- (D) 3.

QUESTÃO 17

Cozinhar em microondas é muito diferente de se cozinhar em forno elétrico ou em fogão. A respeito do microondas, assinale a opção INCORRETA.

- (A) Não se devem usar utensílios de metal dentro do aparelho.
- (B) Com o forno de microondas é possível descongelar muito rapidamente os alimentos, mantendo intactos seus nutrientes.
- (C) Além de cozinhar alimentos, o forno de microondas é uma ótima opção para a secagem de roupas e objetos em geral.
- (D) Garrafas ou vidros fechados não devem ir ao microondas porque a pressão do vapor que se forma no interior deles pode fazê-los estourar.

QUESTÃO 18

O aparelho destinado a medir o valor de uma corrente elétrica é denominado

- (A) amperímetro.
- (B) fusível.
- (C) capacitor.
- (D) relógio de luz.

QUESTÃO 19

Com relação à organização da cozinha, assinale a opção INCORRETA.

- (A) Nos armários, é recomendável separar os utensílios que mais se usa daqueles que são usados apenas em ocasiões especiais.
- (B) Com relação aos potes, deve-se dar preferência aos de vidros, pois os de plástico podem concentrar muita gordura.
- (C) A despensa deve ser organizada por fileira. O material de limpeza deve ser separado dos alimentos.
- (D) Na geladeira, caso haja gelo muito denso, recomenda-se acelerar o processo de degelo com a utilização de uma chave de fenda ou qualquer objeto pontiagudo para quebrar o gelo.

QUESTÃO 20

Em lavanderia, a figura abaixo significa:



- (A) não lave a seco.
- (B) não use água.
- (C) seque na máquina.
- (D) seque verticalmente.

QUESTÃO 21

Observe a figura abaixo.

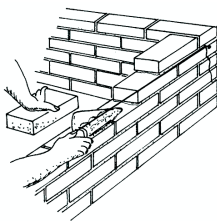


<http://www.jockeyrigor.com.br/img/medidagola.jpg>

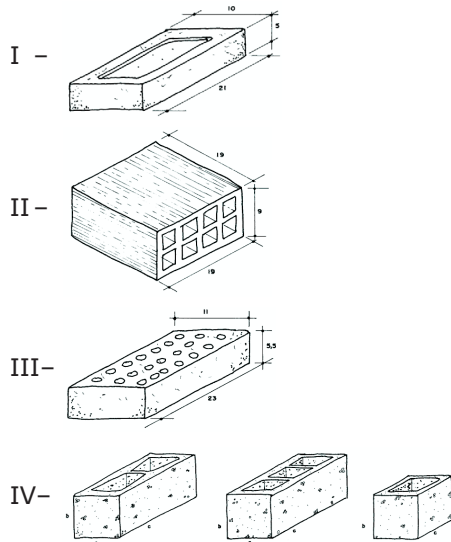
A região circulada é denominada

- (A) punho.
- (B) colarinho.
- (C) manga.
- (D) cós.

QUESTÃO 22



Entende-se por alvenaria um conjunto coeso e rígido de tijolos e/ou blocos (elementos de alvenaria) unidos entre si por argamassa. Considerando os diversos tipos de tijolos, relacione a primeira coluna com a segunda e, em seguida, assinale a opção correta.



- () tijolo furado (baiano)
- () bloco de concreto
- () tijolo comum (maciço, caipira)
- () tijolo laminado

A seqüência correta é:

- (A) II, IV, I, III.
- (B) I, III, IV, II.
- (C) III, II, IV, I.
- (D) IV, II, III, I.

QUESTÃO 23



Empregada na preparação na mistura de concreto para a construção, a máquina representada na figura acima é denominada

- (A) betoneira.
- (B) esmerilhadeira.
- (C) motosserra.
- (D) furadeira.

QUESTÃO 24

Considere a seguinte situação hipotética.

No último sábado de cada mês, Sandra, que é auxiliar administrativo de uma loja de departamentos, tem como tarefa recolher do balcão as opiniões, críticas e sugestões dos clientes, agrupando-as para, em seguida, entregá-las ao superintendente geral. A iniciativa visa melhorar o atendimento na loja. Certo dia, Ana, grande amiga de Sandra, perguntou-lhe que tipo de críticas a loja tem recebido. Sandra, por sua vez, disse-lhe que não poderia revelar o teor do documento porque seus superiores confiaram no seu trabalho e por isso não estava autorizada.

Nessa situação, não faltou ética profissional a Sandra porque a funcionária agiu com

- (A) otimismo.
- (B) perseverança.
- (C) honestidade.
- (D) fragilidade.

QUESTÃO 25

A respeito de revestimentos de paredes, assinale a opção INCORRETA.

- (A) Uma rachadura mais extensa na parede pode prejudicar o revestimento cerâmico, a menos que a causa seja corrigida e a superfície consertada.
- (B) A superfície das paredes deve estar no prumo e livre de defeitos.
- (C) Nas áreas externas, a impermeabilização deve ser feita após o assentamento cerâmico.
- (D) Pinturas, especialmente com tinta látex, devem ser completamente removidas.