

Instituto Nacional do Seguro Social

INSS



Concurso Público

Nível Superior

ANALISTA DO SEGURO SOCIAL COM FORMAÇÃO EM CIÊNCIA DA COMPUTAÇÃO

Caderno **D**

Cargo

4

Aplicação: 16/3/2008

MANHÃ

LEIA COM ATENÇÃO AS INSTRUÇÕES ABAIXO.

- 1 Ao receber este caderno, confira atentamente se o tipo do caderno — **Caderno D** — coincide com o que está registrado em sua folha de respostas e no rodapé de cada página numerada deste caderno. Em seguida, verifique se ele contém **cento e cinquenta itens**, correspondentes às provas objetivas, corretamente ordenados de **1 a 150**. Caso o caderno esteja incompleto ou tenha qualquer defeito, ou haja discordância quanto ao tipo de caderno, solicite ao fiscal de sala mais próximo que tome as providências cabíveis, pois não serão aceitas reclamações posteriores.
- 2 Quando autorizado pelo chefe de sala, no momento da identificação, escreva, no espaço apropriado da sua folha de respostas, com a sua caligrafia usual, a seguinte frase:
A saúde é direito de todos e dever do Estado.
- 3 Não utilize lápis, lapiseira (grafite), borracha e(ou) qualquer material de consulta que não seja fornecido pelo CESPE/UnB.
- 4 Não se comunique com outros candidatos nem se levante sem autorização do chefe de sala.
- 5 Recomenda-se não marcar ao acaso: cada item cuja resposta diverja do gabarito oficial definitivo receberá pontuação negativa, conforme consta em edital.
- 6 A duração das provas é de **quatro horas**, já incluído o tempo destinado à identificação — que será feita no decorrer das provas — e ao preenchimento da folha de respostas.
- 7 Você deverá permanecer obrigatoriamente em sala por, no mínimo, **uma hora** após o início das provas e poderá levar este caderno de provas somente no decurso dos últimos **quinze minutos** anteriores ao horário determinado para o término das provas.
- 8 Ao terminar as provas, chame o fiscal de sala mais próximo, devolva-lhe a sua folha de respostas e deixe o local de provas.
- 9 A desobediência a qualquer uma das determinações constantes no presente caderno ou na folha de respostas poderá implicar a anulação das suas provas.

AGENDA (datas prováveis)

- I **17/3/2008**, após as 19 h (horário de Brasília) – Divulgação dos gabaritos oficiais preliminares das provas objetivas: Internet — www.cespe.unb.br/concursos/inss2007.
- II **18 e 19/3/2008** – Recursos (gabaritos das provas objetivas): exclusivamente no Sistema Eletrônico de Interposição de Recurso, Internet, mediante instruções e formulários que estarão disponíveis nesse sistema.
- III **4/4/2008** – Divulgação do resultado final do concurso: www.cespe.unb.br/concursos/inss2007 e Diário Oficial da União.

OBSERVAÇÕES

- Não serão objeto de conhecimento recursos em desacordo com o item 11 do Edital n.º 1 - INSS, de 26 de dezembro de 2007.

Informações adicionais:

- Telefone 0(XX) 61 3448-0100; Internet — www.cespe.unb.br/concursos/inss2007.
- É permitida a reprodução deste material apenas para fins didáticos, desde que citada a fonte.

- De acordo com o comando a que cada um dos itens de **1 a 150** se refira, marque, na **folha de respostas**, para cada item: o campo designado com o código **C**, caso julgue o item **CERTO**; ou o campo designado com o código **E**, caso julgue o item **ERRADO**. A ausência de marcação ou a marcação de ambos os campos não serão apenadas, ou seja, não receberão pontuação negativa. Para as devidas marcações, use a **folha de respostas**, único documento válido para a correção das suas provas.
- Nos itens que avaliam **Noções de Informática**, a menos que seja explicitamente informado o contrário, considere que todos os programas mencionados estão em configuração-padrão, em português, que o *mouse* está configurado para pessoas destros e que expressões como clicar, clique simples e clique duplo referem-se a cliques com o botão esquerdo do *mouse*. Considere também que não há restrições de proteção, de funcionamento e de uso em relação aos programas, arquivos, diretórios, recursos e equipamentos mencionados.

CONHECIMENTOS BÁSICOS

Tempo livre

1 A questão do tempo livre — o que as pessoas fazem com ele, que chances eventualmente oferece
o seu desenvolvimento — não pode ser formulada em generalidade abstrata. A expressão, de origem recente
— aliás, antes se dizia ócio, e este era privilégio de uma vida folgada e, portanto, algo qualitativamente
4 distinto e muito mais grato —, opõe-se a outra: à de tempo não-livre, aquele que é preenchido pelo trabalho
e, poderíamos acrescentar, na verdade, determinado de fora.

O tempo livre é acorrentado ao seu oposto. Essa oposição, a relação em que ela se apresenta,
7 imprime-lhe traços essenciais. Além do mais, muito mais fundamentalmente, o tempo livre dependerá da
situação geral da sociedade. Mas esta, agora como antes, mantém as pessoas sob um fascínio. Decerto, não
se pode traçar uma divisão tão simples entre as pessoas em si e seus papéis sociais. Em uma época de
10 integração social sem precedentes, fica difícil estabelecer, de forma geral, o que resta nas pessoas, além do
determinado pelas funções. Isso pesa muito sobre a questão do tempo livre. Mesmo onde o encantamento
se atenua e as pessoas estão ao menos subjetivamente convictas de que agem por vontade própria, isso ainda
13 significa que essa vontade é modelada por aquilo de que desejam estar livres fora do horário de trabalho.

A indagação adequada ao fenômeno do tempo livre seria, hoje, esta: “Com o aumento da
produtividade no trabalho, mas persistindo as condições de não-liberdade, isto é, sob relações de produção
16 em que as pessoas nascem inseridas e que, hoje como antes, lhes prescrevem as regras de sua existência, o
que ocorre com o tempo livre?” Se se cuidasse de responder à questão sem asserções ideológicas,
tornar-se-ia imperiosa a suspeita de que o tempo livre tende em direção contrária à de seu próprio conceito,
19 tornando-se paródia deste. Nele se prolonga a não-liberdade, tão desconhecida da maioria das pessoas
não-livres como a sua não-liberdade em si mesma.

T. W. Adorno. *Palavras e sinais, modelos críticos 2*. Maria Helena Ruschel (Trad.). Petrópolis: Vozes, 1995, p. 70-82 (com adaptações).

Considerando os sentidos e aspectos lingüísticos do texto acima, julgue os próximos itens.

- 1 Como, de acordo com o texto, as características essenciais ao “tempo livre” se baseiam na oposição entre este e o “tempo não-livre”, é correto concluir que as formas de uso do “tempo livre” serão as mesmas em qualquer época.
- 2 Conclui-se da leitura do texto que tanto o “tempo não-livre” quanto o “tempo livre” são condicionados pela sociedade.
- 3 Do primeiro parágrafo do texto, depreende-se que a idéia de tempo livre, isto é, a de tempo não ocupado pelo trabalho, não é nova.
- 4 Nas linhas de 1 a 6, nos trechos em que se afirma que “tempo livre” opõe-se a “tempo não-livre” e que “tempo livre é acorrentado ao seu oposto”, a justaposição de idéias contrárias entre si fragiliza a coerência textual e impossibilita a definição do conceito de “tempo livre”.
- 5 Na linha 11, o termo “encantamento” faz referência ao poder exercido pela sociedade sobre as pessoas.
- 6 A diferença existente entre “tempo livre” e “tempo não-livre” é a mesma que distingue as pessoas que estão “convictas de que agem por vontade própria” (l.12) daquelas “pessoas não-livres” (l.19-20) que desconhecem a “sua não-liberdade em si mesma” (l.20).

Em busca do tempo (livre) perdido

1 Tempo é sinônimo de dinheiro desde que a
Revolução Industrial mudou para sempre os meios de
produção. O resultado acabou sendo, de certa forma, nefasto
4 para o trabalhador. Hoje se passam horas demais no ambiente
de trabalho e horas de menos com a família. Até as férias
foram minguando. “O excesso de trabalho é um fenômeno
7 global. O mercado global e a tecnologia de comunicação
instantânea fizeram do trabalhador um escravo do relógio.
E nós nos tornamos escravos dessa tecnologia. É importante
10 colocar limites, caso contrário, o trabalho dominará nossas
vidas”, diz Joe Robinson, autor do livro **Trabalhar para
Viver**. Em todo o mundo, uma série de organizações tem
13 buscado colocar a redução e a flexibilização do horário de
trabalho e o aumento do período de férias na pauta política de
seus países. “Nos Estados Unidos, temos as menores férias do
16 mundo industrializado: 8,1 dias depois de um ano de trabalho
e 10 dias depois de três anos”, acrescenta Robinson.

Galileu, out./2005 (com adaptações).

Considerando o desenvolvimento das idéias e as estruturas
lingüísticas do texto acima, julgue os itens a seguir.

- 7 Na oração “O resultado acabou sendo, de certa forma, nefasto
para o trabalhador” (ℓ.3-4), a retirada da expressão “para o
trabalhador”, que complementa o vocábulo “nefasto”, não
alteraria as relações semânticas do texto, visto que o emprego
desse vocábulo é suficiente para que se compreendam as
informações relativas ao “resultado” referido no trecho.
- 8 Considerando-se que uma das funções semânticas do verbo
ser é explicitar uma relação de igualdade entre termos, a
oração “O excesso de trabalho é um fenômeno global” (ℓ.6-7)
poderia, preservando-se as relações significativas, a coerência
da argumentação e a correção gramatical do texto, ser reescrita
da seguinte forma: O fenômeno global é excesso de trabalho.
- 9 No desenvolvimento da argumentação, o emprego de “Até”
(ℓ.5) enfatiza que o tempo para outras atividades, além das
citadas, foi diminuindo, exceto o tempo para o trabalho.

A respeito da redação de correspondências oficiais, julgue o
próximo item.

- 10 Caso uma servidora pública aposentada pretenda ingressar
com requerimento de revisão do processo de sua
aposentadoria no departamento de recursos humanos do
órgão em que trabalhou e, por estar impossibilitada de
fazê-lo pessoalmente, queira nomear pessoa de sua confiança
para representá-la, junto àquele departamento, nos atos que se
façam necessários à referida solicitação, a servidora deverá
redigir uma declaração, nomeando a pessoa escolhida, para
que esta possa representá-la nos citados atos.

Com base na Lei n.º 8.112/1990, julgue os itens a seguir.

- 11 É vedado a chefe de repartição pública, em qualquer
situação, cometer a outro servidor atribuições estranhas
ao cargo que ocupa.
- 12 De acordo com essa lei, é vedado ao servidor público
recusar fé a documento público.
- 13 Prescreve em dois anos a ação disciplinar de suspensão,
contados a partir da data em que o fato se tornou
conhecido.
- 14 Se, depois de aprovado em concurso público, um cidadão
for nomeado para cargo no serviço público e falecer antes
de tomar posse, sua esposa terá direito a pensão junto ao
INSS, direito este que, na situação considerada,
consubstancia-se independentemente da posse.
- 15 Considere que Esmeralda, servidora pública, que solicitou
licença não-remunerada para cuidar de sua mãe enferma,
permaneceu nessa condição por cerca de um ano.
Posteriormente, ao retirar sua certidão de tempo de serviço,
observou que o referido período de licença não havia sido
contabilizado e entrou com um pedido de revisão. Nessa
situação, o pedido de Esmeralda deverá ser negado, pois
licença para tratamento de saúde de pessoa da família do
servidor somente é contada para efeito de aposentadoria se
for remunerada.

Texto para os itens de 16 a 20

Proposições são sentenças que podem ser julgadas
como verdadeiras — V — ou falsas — F —, mas não como
ambas. Se P e Q são proposições, então a proposição “Se P
então Q”, denotada por $P \rightarrow Q$, terá valor lógico F quando P for
V e Q for F, e, nos demais casos, será V. Uma expressão da
forma $\neg P$, a negação da proposição P, terá valores lógicos
contrários aos de P. $P \vee Q$, lida como “P ou Q”, terá valor lógico
F quando P e Q forem, ambas, F; nos demais casos, será V.

Considere as proposições simples e compostas apresentadas
abaixo, denotadas por A, B e C, que podem ou não estar de
acordo com o artigo 5.º da Constituição Federal.

- A: A prática do racismo é crime afiançável.
- B: A defesa do consumidor deve ser promovida pelo
Estado.
- C: Todo cidadão estrangeiro que cometer crime político
em território brasileiro será extraditado.

De acordo com as valorações V ou F atribuídas corretamente às
proposições A, B e C, a partir da Constituição Federal, julgue
os itens a seguir.

- 16 Para a simbolização apresentada acima e seus
correspondentes valores lógicos, a proposição $B \rightarrow C$ é V.
- 17 De acordo com a notação apresentada acima, é correto
afirmar que a proposição $(\neg A) \vee (\neg C)$ tem valor lógico F.

Roberta, Rejane e Renata são servidoras de um mesmo órgão público do Poder Executivo Federal. Em um treinamento, ao lidar com certa situação, observou-se que cada uma delas tomou uma das seguintes atitudes:

- A₁: deixou de utilizar avanços técnicos e científicos que estavam ao seu alcance;
- A₂: alterou texto de documento oficial que deveria apenas ser encaminhado para providências;
- A₃: buscou evitar situações procrastinatórias.

Cada uma dessas atitudes, que pode ou não estar de acordo com o Código de Ética Profissional do Servidor Público Civil do Poder Executivo Federal (CEP), foi tomada por exatamente uma das servidoras. Além disso, sabe-se que a servidora Renata tomou a atitude A₃ e que a servidora Roberta não tomou a atitude A₁. Essas informações estão contempladas na tabela a seguir, em que cada célula, correspondente ao cruzamento de uma linha com uma coluna, foi preenchida com V (verdadeiro) no caso de a servidora listada na linha ter tomado a atitude representada na coluna, ou com F (falso), caso contrário.

	A ₁	A ₂	A ₃
Roberta	F		
Rejane			
Renata			V

Com base nessas informações, julgue os itens seguintes.

- 18 A atitude adotada por Roberta ao lidar com documento oficial fere o CEP.
- 19 A atitude adotada por Rejane está de acordo com o CEP e é especialmente adequada diante de filas ou de qualquer outra espécie de atraso na prestação dos serviços.
- 20 Se P for a proposição “Rejane alterou texto de documento oficial que deveria apenas ser encaminhado para providências” e Q for a proposição “Renata buscou evitar situações procrastinatórias”, então a proposição P→Q tem valor lógico V.

Acerca do Código de Ética Profissional do Servidor Público Civil do Poder Executivo Federal, julgue os próximos itens.

- 21 O código de ética se caracteriza como decreto autônomo no que concerne à lealdade à instituição a que o indivíduo serve.
- 22 Órgãos que exercem atribuições delegadas do poder público devem criar comissões de ética.
- 23 Age de modo equivocado o servidor público que, ao reunir documentos para fundamentar seu pedido de promoção, solicita a seu chefe uma declaração que ateste a lisura de sua conduta profissional. O equívoco refere-se ao fato de que, nessa situação, o pedido deveria ser feito não ao chefe, mas à comissão de ética, que tem a incumbência de fornecer registros acerca da conduta ética de servidor para instruir sua promoção.
- 24 Na estrutura da administração, os integrantes de comissão de ética pública têm cargo equivalente ao de ministro de Estado no que se refere a hierarquia e remuneração.
- 25 Caso um servidor público tenha cometido pequenos deslizes de conduta comprovados por comissão de sindicância que recomende a pena de censura, o relatório da comissão de sindicância deve ser encaminhado para a comissão de ética, pois é esta que tem competência para aplicar tal pena ao servidor.

Em relação à seguridade social brasileira, sua organização e seus princípios, julgue os seguintes itens.

- 26 A importância da proteção social justifica a ampla diversidade da base de financiamento da seguridade social. Com o objetivo de expandir ou de garantir a seguridade social, a lei poderá instituir outras fontes de financiamento, de acordo com o texto constitucional.
- 27 O princípio da distributividade na prestação de benefícios e serviços tem sua expressão maior na área de saúde, dado o amplo alcance conferido pela intensa utilização do Sistema Único de Saúde.
- 28 As ações e serviços públicos de saúde integram uma rede regionalizada e hierarquizada, que constitui um sistema único, organizado de acordo com as diretrizes de descentralização, atendimento integral e participação da comunidade.
- 29 De acordo com o princípio da uniformidade e equivalência dos benefícios e serviços às populações urbanas e rurais, uma das condições para a aposentadoria por idade do trabalhador rural é a exigência de que atinja 65 anos de idade, se homem, ou 60 anos de idade, se mulher.

Julgue os itens a seguir, relacionados à seguridade social brasileira, suas perspectivas e desafios.

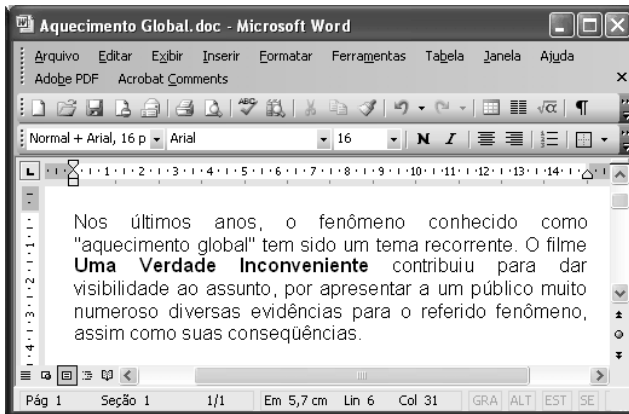
- 30 Uma das causas da rápida alteração do perfil demográfico brasileiro é a melhoria das condições de saúde e dos índices de qualidade de vida, assim como a diminuição da mortalidade infantil, o que determina maior longevidade. Esses fatores não influenciam o sistema previdenciário brasileiro, haja vista sua organização em um sistema solidário, embasado em regime financeiro de repartição.
- 31 As técnicas de financiamento dos gastos previdenciários podem ser classificadas em regime de repartição simples (benefício definido), regime de capitalização (contribuição definida) e regime de repartição de capitais.
- 32 O trabalho informal é fenômeno evidente nas grandes metrópoles brasileiras e a inserção previdenciária das pessoas nessa situação é um dos fatores que desequilibram as contas da previdência social.
- 33 A Lei n.º 9.876/1999, ao restringir a concessão de aposentadorias com a aplicação do fator previdenciário, pode ter contribuído para o aumento de requerimentos de benefícios por incapacidade. Corrobora essa conclusão a evolução da quantidade de pedidos de auxílio-doença, que, no período de 1993 a 1999, manteve-se nos níveis históricos e, a partir de 2000, cresceu sensivelmente.

Considerando que um servidor do INSS necessite preparar uma apresentação utilizando computador e projetor multimídia, julgue o item abaixo.


- 34 O aplicativo PowerPoint 2003 pode ser utilizado para a preparação da referida apresentação, visto que esse *software* possui funcionalidades que auxiliam na preparação e na apresentação de palestras, além de ter funcionalidades que permitem a inclusão, na apresentação multimídia, de diversos efeitos visuais e sonoros.

Com relação ao Excel 2003, julgue o item a seguir.

- 35 Considere que, em uma planilha do Excel 2003, as células C2, C3 e C4 contêm, respectivamente, os números 238, 285 e 251, referentes a pagamentos de contas de luz de um usuário em três meses sucessivos. Nessa situação, para se calcular a média aritmética dos três valores e apresentar o resultado na célula C5, é suficiente realizar a seguinte seqüência de ações: clicar a célula C5, digitar = (C2 + C3 + C4)/3 e, em seguida, teclar Enter.



Considerando a figura acima, que ilustra uma janela do Word 2003, com um documento em processo de edição, julgue os itens abaixo.

- 36 O ato de aplicar um clique simples entre a letra “s” da palavra “anos” e a vírgula à direita dessa palavra e, a seguir, acionar a tecla Backspace inserirá erro de concordância no texto mostrado.
- 37 Para se iniciar automaticamente o Internet Explorer e procurar, na Internet, informações sobre o filme **Uma Verdade Inconveniente**, referido acima, é suficiente selecionar esse título no texto e, a seguir, clicar .

Considerando a situação hipotética em que João deseja enviar a José e a Mário uma mensagem de correio eletrônico por meio do Outlook Express, julgue o item abaixo.

- 38 Caso João, antes de enviar a mensagem, inclua, no campo CC: do aplicativo usado para o envio da mensagem, o endereço de correio eletrônico de Mário, e, no campo Para:, o endereço eletrônico de José, então José e Mário receberão uma cópia da mensagem enviada por João, mas José não terá como saber que Mário recebeu uma cópia dessa mensagem.

Texto para os itens de 39 a 43

Entre os 34 milhões de jovens de 18 a 29 anos de idade domiciliados nas cidades brasileiras, 21,8% têm o curso fundamental incompleto e 2,4% são formalmente analfabetos, o que faz pensar em quantos o serão de fato. A incidência do analfabetismo e da evasão escolar difere entre estados e regiões. Esses jovens excluídos aparecem em maior proporção (35%) no Nordeste e menor (18%) no Sudeste.

Esse quadro tem causas mais profundas do que as imaginadas pelo senso comum. A necessidade de trabalhar e sustentar a família é o caso de 17% do 1,7 milhão de jovens entre 15 e 17 anos de idade que abandonaram os estudos; 44% dos que não estudam mais nessa faixa de idade também não trabalham. Ao justificar a razão pela qual abandonaram a escola, quatro em cada dez jovens disseram ter perdido o interesse ou a convicção de que a escolaridade os ajudaria a conquistar um bom emprego. Mesmo a gravidez entre adolescentes é vista como um elemento que dificulta a volta à escola, e não propriamente como a causa de abandono.

Folha de S.Paulo, 26/1/2008, p. A2 (com adaptações).

Tendo o texto acima como referência inicial e considerando a abrangência do tema por ele focalizado, julgue os itens seguintes.

- 39 Depreende-se do texto que a universalização do acesso ao ensino fundamental, já praticamente conquistada pelo Brasil, não assegura, por si só, a permanência do aluno na escola nem garante o desempenho satisfatório em sua trajetória escolar.
- 40 Infere-se do texto que, com crescente intensidade, consolida-se, entre as camadas mais simples da população brasileira, a crença na educação como o meio lícito mais eficiente para se alcançar uma vida melhor, inclusive em termos materiais.

Com base nos dados apresentados no texto, julgue os itens a seguir.

- 41 Para além das conhecidas assimetrias no campo econômico, o texto indica que também na área educacional reproduz-se o quadro de desigualdade que acompanha a experiência histórica brasileira, inclusive, em termos regionais.
- 42 Os dados citados no texto comprovam ser a gravidez precoce o fator determinante e essencial para que adolescentes brasileiras engrossem as fileiras da evasão escolar, sobretudo no ensino médio.
- 43 Os números apresentados no texto reiteram a visão consensual de que a necessidade de trabalhar, inclusive para auxiliar na manutenção da família, é a razão preponderante para que os adolescentes e jovens brasileiros não permaneçam na escola.

Cada um dos itens que se seguem apresenta uma situação hipotética, seguida de uma assertiva a ser julgada, acerca da legislação previdenciária brasileira.

- 44 Pedro trabalha em empresa que, anualmente, paga a seus empregados participação nos lucros, de acordo com lei específica. Em fevereiro de 2008, Pedro recebeu, por participação nos lucros de sua empresa referentes ao ano que passou, o equivalente a 10% de sua remuneração no mês de dezembro de 2007, incluindo 13.º salário e férias. Nessa situação, o montante recebido a título de participação nos lucros integrará a base de cálculo do salário-de-contribuição de Pedro, deduzidos os valores referentes a 13.º salário e férias.
- 45 Germano, segurado especial do regime geral, contribui para o sistema na proporção do resultado da comercialização de sua produção. Nessa situação, Germano somente terá direito à aposentadoria por contribuição caso promova, pelo prazo legal, os devidos recolhimentos na qualidade de contribuinte individual.
- 46 Regina é servidora pública, titular de cargo efetivo municipal. Nessa situação, caso deseje melhorar sua renda quando chegar o momento de se aposentar, Regina poderá filiar-se ao regime geral da previdência social.
- 47 Sérgio, segurado aposentado do regime geral, voltou à atividade depois de conseguir um emprego de vendedor, tendo passado a recolher novamente para a previdência. Nessa situação, caso sofra acidente de qualquer natureza e fique afastado do trabalho, Sérgio deverá receber auxílio-doença.
- 48 Para fins de obtenção de salário-maternidade, Lúcia, segurada especial, comprovou o exercício de atividade rural, de forma descontínua, nos dez meses anteriores ao início do benefício. Nessa situação, Lúcia tem direito ao salário-maternidade no valor de um salário mínimo.
- 49 Antônio, segurado aposentado do regime geral, retornou ao trabalho, visto que pretendia aumentar seus rendimentos mensais. Trabalhando como vendedor, passou a recolher novamente para a previdência. Nessa situação, caso seja demitido injustamente do novo emprego, Antônio fará jus ao recebimento do seguro-desemprego cumulativamente à sua aposentadoria.
- 50 Lucas é beneficiário de aposentadoria especial em razão de ter trabalhado exposto a agentes nocivos durante um período que, de acordo com a lei pertinente, lhe garantiu o referido direito. Nessa situação, as despesas relativas ao pagamento da aposentadoria de Lucas devem ser custeadas com recursos arrecadados pela cobrança do seguro de acidente de trabalho.

CONHECIMENTOS COMPLEMENTARES

distribuição percentual da
população brasileira por faixa etária

faixa etária	2007	2050*
0 a 14 anos	27,5	17,7
15 a 24 anos	18,3	12,6
15 a 64 anos	66,1	63,5
60 anos ou mais	9,0	24,7
70 anos ou mais	4,0	13,2
80 anos ou mais	1,2	5,3

*estimativa

Fonte: IBGE

RASCUNHO

De acordo com dados do IBGE, em 2007, 6,4% da população brasileira tinha 65 anos de idade ou mais e, em 2050, essa parcela, que constitui o grupo de idosos, corresponderá a 18,8% da população. Com base nessas informações e nas apresentadas na tabela acima, julgue os itens seguintes.

- 51 Segundo o IBGE, em 2007, para cada idoso com 65 anos de idade ou mais, havia, em média, pelo menos, quatro crianças de 0 a 14 anos de idade. Em 2050, para cada idoso com 65 anos de idade ou mais, haverá, em média, no máximo, uma criança de 0 a 14 anos de idade.
- 52 Se, em 2050, três pessoas da população brasileira forem escolhidas ao acaso, a probabilidade de todas elas terem até 59 anos de idade é inferior a 0,4.
- 53 Considere-se que, em 2050, serão aleatoriamente selecionados três indivíduos, um após o outro, do grupo de pessoas que compõem a parcela da população brasileira com 15 anos de idade ou mais. Nessa situação, a probabilidade de que apenas o terceiro indivíduo escolhido tenha pelo menos 65 anos de idade será superior a 0,5 e inferior a 0,6.
- 54 Considere-se que os anos de idade estejam distribuídos de forma equiprovável na faixa de 15 a 18 anos. Nessa situação, a média e a mediana das idades nessa faixa serão ambas iguais a 16,5 anos.
- 55 A média de idade projetada para o ano 2050, no que se refere às pessoas em idade potencialmente ativa para o trabalho, é superior a 39,5 anos.

Julgue os itens seguintes, acerca de taxas de juros.

- 56 A taxa mensal de juros compostos que equivale à taxa semestral de juros compostos de 10% é dada por $[1,1^{\frac{1}{6}} - 1] \times 12$.
- 57 Se, em determinado ano, a inflação for igual a 20%, será mais atraente para um investidor fazer suas aplicações à taxa real de 10% do que à taxa aparente de 30%.

Com relação a orçamento público, julgue os itens subseqüentes.

- 58** A chamada regra de ouro na Lei de Responsabilidade Fiscal, que já estava estabelecida na Constituição Federal, tem como finalidade limitar o endividamento dos entes da Federação, de modo que só possam ser contraídas novas dívidas se o seu produto financiar investimentos, isto é, se forem destinadas à reposição ou ao aumento dos ativos do respectivo ente.
- 59** De acordo com as classificações orçamentárias, o programa, que constitui o elo entre o plano plurianual e os orçamentos anuais, corresponde à articulação de um conjunto de ações, cujo resultado esperado é expresso por indicadores que permitem avaliar o desempenho da administração.
- 60** A tradicional classificação da despesa pública por elementos é um critério embasado no objeto do dispêndio. Com a adoção do orçamento-programa, a ênfase em sua concepção é transferida dos meios para os fins, priorizando-se a classificação funcional e a estrutura programática.

Julgue os próximos itens, relativos a licitação.

- 61** Considere que a administração tenha anulado licitação durante a execução do respectivo contrato administrativo. Nessa situação, há dever de indenizar o contratado na parte do contrato que este já houver executado.
- 62** Suponha que a União pretenda contratar organização social para o desenvolvimento de atividades contempladas em contrato de gestão. Nesse caso, haverá inexigibilidade de licitação.
- 63** Em razão de o INSS ser autarquia especial de intervenção no domínio econômico, nos aspectos de ingerência no setor privado, ele não se submeterá a procedimentos licitatórios.

O instituto de previdência privada IPP paga, no início de cada mês, a cada um de seus segurados, um auxílio — que pode ser auxílio-doença ou auxílio-maternidade — no valor de R\$ 500,00. Também no início de cada mês, o IPP concede 800 novos auxílios-doença e uma quantidade constante x de auxílios-maternidade. Para o pagamento desses auxílios, o IPP recorre a uma instituição financeira, tomando empréstimos à taxa de juros simples de 2,5% ao mês.

Com referência aos meses de janeiro, fevereiro e março do último ano, o IPP pagou R\$ 90.000,00 de juros à instituição financeira por conta dos empréstimos para pagamento desses novos auxílios.

Com base nessa situação hipotética, julgue os itens subseqüentes.

- 64** A taxa de juros simples anual proporcional à taxa de juros cobrada pela referida instituição financeira é igual a 25%.
- 65** Com referência aos 3 meses considerados, a soma dos novos auxílios-doença pagos pelo IPP foi inferior a R\$ 2.000.000,00.
- 66** Com referência aos 3 meses considerados, o IPP destinou mais de R\$ 1.200.000,00 para pagar os novos auxílios-maternidade.

Julgue os próximos itens, relativos à seguridade social.

- 67** Considere-se que técnicos da secretaria de fazenda de determinado estado estejam preparando o orçamento para o próximo ano e peçam a José Carlos que elabore proposta para gastos em programas voltados para a promoção social. Considere ainda que José Carlos calcule que o estado deva aplicar R\$ 500.000,00 em programas desse tipo, correspondentes à parcela, estipulada em lei, da receita tributária líquida, estimada em R\$ 100 milhões. Nesse caso, a proposta de José Carlos é correta, pois os estados devem vincular 0,5% de sua receita tributária líquida a programas de apoio à inclusão e promoção social.
- 68** Considere que Marília, aposentada, e Lucília, pensionista do INSS, faziam planos para visitar familiares durante o mês de janeiro e, para avaliar sua disponibilidade de recursos financeiros, resolveram tomar a média dos valores dos benefícios que receberam durante o ano para calcular o valor da gratificação natalina que iriam receber. Nessa situação, Marília e Lucília escolheram um procedimento de cálculo errado, pois a gratificação natalina de aposentados e pensionistas tem por base o valor dos proventos do mês de dezembro de cada ano.
- 69** A seguridade social tem como objetivo o caráter democrático descentralizado da administração mediante gestão quadripartite, que envolve aposentados, trabalhadores, empregadores e representantes do governo nos órgãos colegiados.

Em relação a direitos políticos, cada um dos itens subseqüentes apresenta uma situação hipotética seguida de uma assertiva a ser julgada.

- 70** Jean Carlos nasceu na França, filho de pai brasileiro e mãe francesa, e, durante muitos anos, teve dupla cidadania. Em determinado momento, resolveu adotar unicamente a cidadania francesa e, para tanto, abriu mão da nacionalidade brasileira. Entretanto, atualmente, tendo resolvido voltar a viver no Brasil, Jean Carlos pretende candidatar-se a cargo eletivo. Nessa situação, ele não poderá fazê-lo, pois a perda da nacionalidade brasileira em razão da opção manifestada pelo indivíduo para aquisição da nacionalidade francesa traz como consequência a extinção dos direitos políticos no Brasil.
- 71** Antônio, servidor público, foi condenado por improbidade administrativa em decorrência de ato ilícito praticado no órgão em que estava lotado. Logo após a sentença transitada em julgado, Antônio candidatou-se a deputado estadual. Nessa situação, a candidatura de Antônio pode ser impugnada pois a condenação por improbidade administrativa implica suspensão temporária dos direitos políticos.
- 72** Um grupo que reúne lideranças comunitárias, empresários, estudantes e sindicalistas decidiu fundar partido político com atuação nacional. Concluída a elaboração dos documentos iniciais, representantes desse grupo dirigiram-se ao Tribunal Superior Eleitoral (TSE) com o objetivo de registrar os estatutos da nova agremiação para a organização dos diretórios regionais. Nessa situação, o registro no TSE ainda não pode ser efetivado, pois, de acordo com a Constituição Federal, o partido deve, primeiro, adquirir personalidade jurídica, no caso, de direito público.

Em 2007, Lúcio requereu aposentadoria por tempo de serviço perante o INSS por ter atingido a idade mínima exigida para o benefício e 35 anos de contribuição. O INSS indeferiu o requerimento porque não considerou o período trabalhado em XY Comércio Ltda., tempo de serviço reconhecido e anotado na carteira de trabalho de Lúcio por força de sentença trabalhista transitada em julgado. Ante tal indeferimento, o trabalhador solicitou ao INSS cópia do processo administrativo em que constava o indeferimento ou certidão circunstanciada de inteiro teor do processo, mas o servidor que o atendeu recusou-se a lhe fornecer a documentação solicitada.

Considerando essa situação hipotética, julgue os seguintes itens.

- 73** É direito de Lúcio o recebimento da certidão, que deve retratar fielmente os fatos ocorridos no processo de requerimento de aposentadoria.
- 74** Na hipótese em questão, Lúcio poderá impetrar mandado de segurança para obter a certidão.
- 75** Na situação descrita, Lúcio poderia ter seu pedido de aposentadoria atendido caso não obtivesse resposta nos 30 dias subseqüentes ao requerimento, pois a omissão do INSS em responder a pleito de aposentadoria em período superior a 30 dias implica o deferimento da pretensão.

Com base nos conceitos gerais e no histórico da administração, julgue o item abaixo.

- 76** Os modelos de administração, organização e sociedade que emergiram da Revolução Industrial tiveram Marx como um de seus principais críticos, o qual exerceu forte influência sobre sindicatos e partidos políticos. Entre outros aspectos, Marx propunha, em contraposição ao poder dos capitalistas sobre o Estado, um modelo alternativo de gestão embasado na propriedade coletiva dos meios de produção.

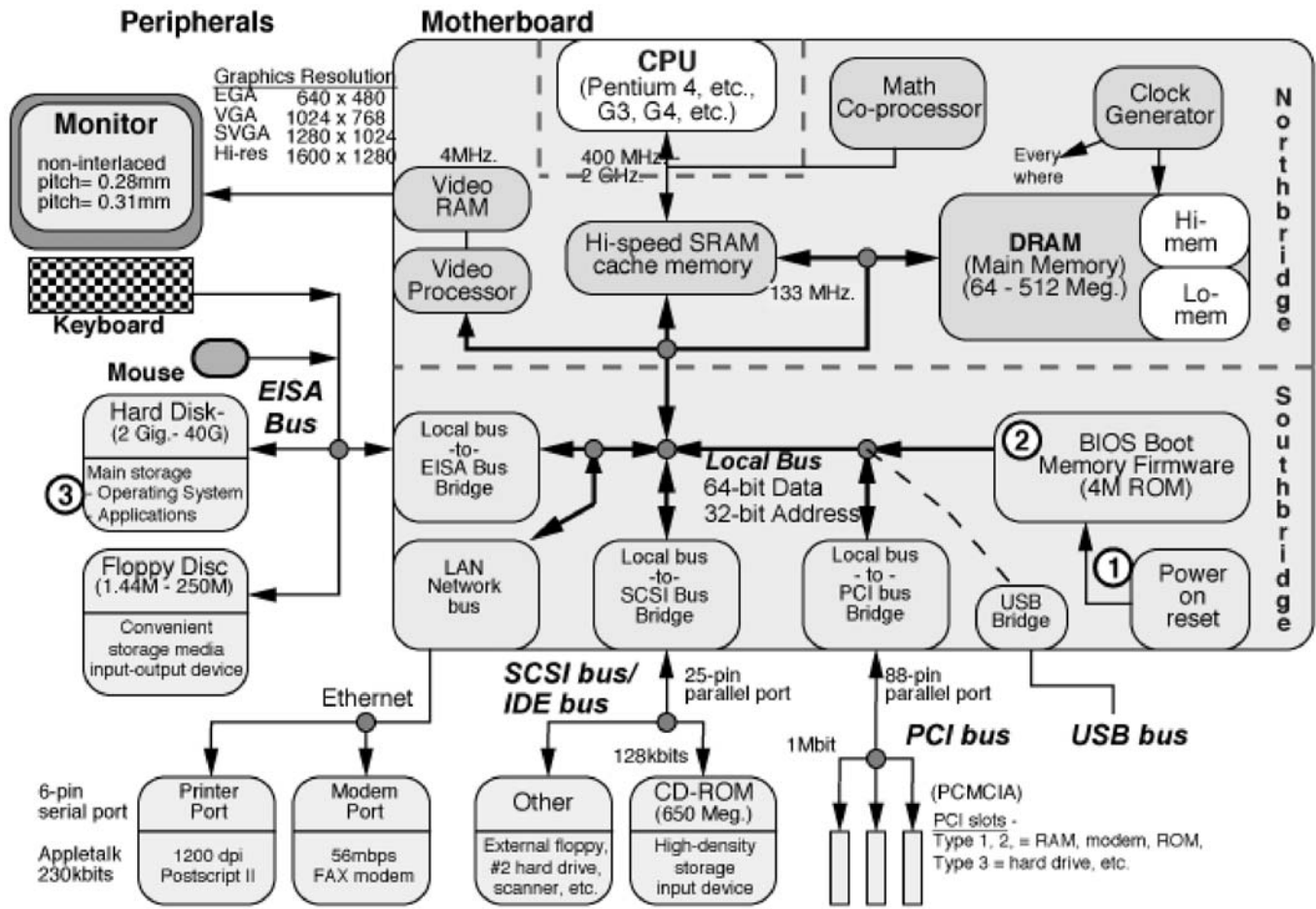
A respeito de atos administrativos, julgue os itens a seguir.

- 77** A presunção de legitimidade do ato administrativo implica que cabe ao administrado o ônus da prova para desconstituir o referido ato.
- 78** O ato discricionário pode ser motivado após a sua edição.
- 79** O Poder Judiciário pode revogar ato administrativo violador do princípio da legalidade administrativa.

A respeito de administração financeira, julgue o próximo item.

- 80** As decisões financeiras inerentes à atividade de uma empresa — de captação e aplicação de recursos — são interdependentes, pois a viabilidade dos negócios a longo prazo tem de assegurar aos capitais investidos na empresa remuneração superior ao retorno esperado pelos investimentos que ela realiza.

CONHECIMENTOS ESPECÍFICOS

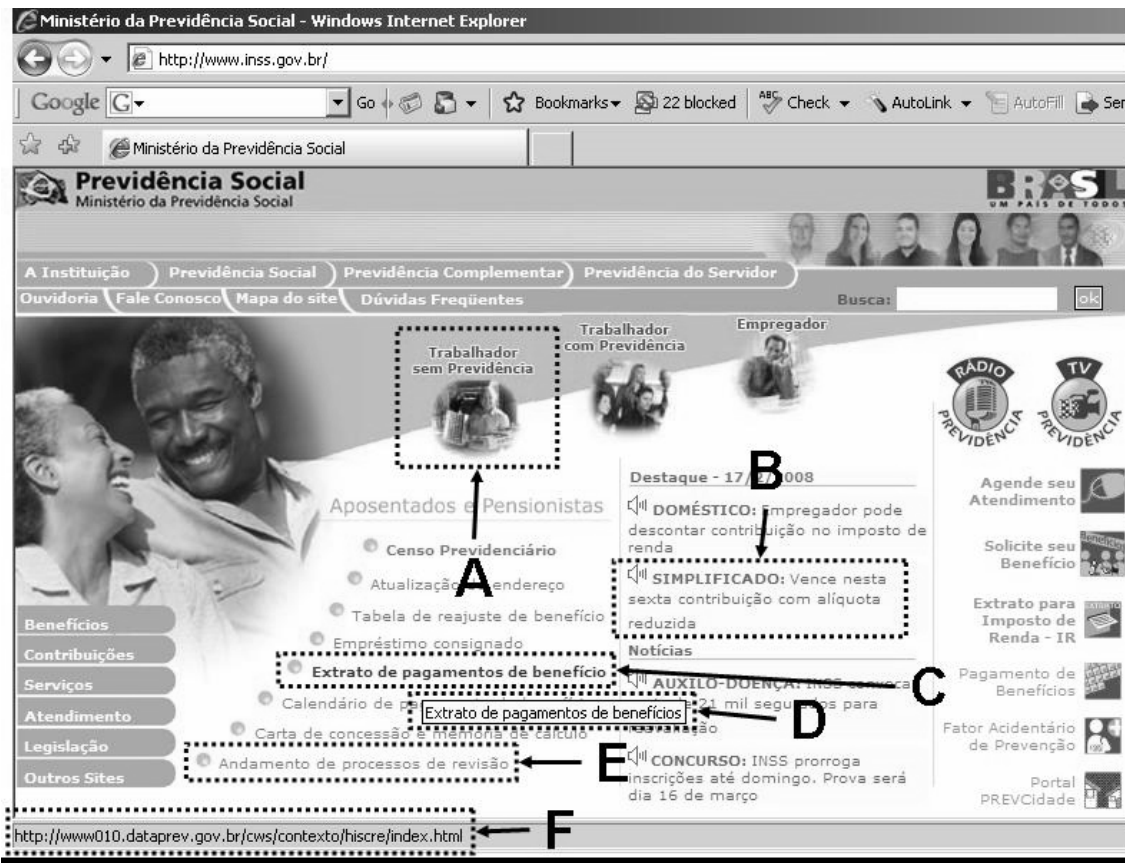


Internet: <<http://www.vaughns-1-pagers.com>>.

Considerando a figura acima, que apresenta um diagrama de blocos da arquitetura de um computador pessoal, julgue os itens subsequentes acerca de conceitos de informática.

- 81 Em uma placa-mãe de computador pessoal existem grupos de barramentos que são separados por processadores dedicados, denominados *northbridge* e *southbridge*, fazendo parte do chamado *chipset* da placa-mãe.
- 82 Entre a unidade central de processamento (CPU) e a memória RAM dinâmica, encontra-se uma memória *cache* do tipo estática, cuja latência no acesso aos dados armazenados é menor que a da memória RAM dinâmica.
- 83 Os modelos atuais de processadores Pentium não possuem internamente um co-processador matemático em seu interior.
- 84 O barramento PCI de um computador pessoal possui uma vazão de dados menor que o barramento que interliga as *bridges northbridge* e *southbridge*.

- 85 A organização física de arquivos no interior de um CD-ROM adota uma estrutura de setores, da mesma forma que ocorre em uma memória USB *flash* (*pen drive*).
- 86 O endereçamento de memória em um computador pessoal, como o apresentado, emprega notação de complemento a dois para representar os endereços de onde serão recuperados ou para onde serão armazenados os dados que fluem em seus barramentos.
- 87 A utilização de um computador com a arquitetura mostrada, para atuar como terminal emulado em um ambiente com servidor de terminais, pode empregar como meio de entrada e saída de dados a porta de rede local *ethernet*.



Internet: <www.inss.gov.br> (com adaptações).

A figura acima apresenta a interface de um navegador *web*, após acesso a um *sítio web*, na qual são destacadas regiões nomeadas de A até F. Na situação apresentada, o ponteiro do *mouse* está sobre a região C, o que fez com que as informações nas regiões D e F fossem apresentadas. Caso o usuário passe o ponteiro do *mouse* sobre as regiões A, B e E serão mostradas na região F, respectivamente, as informações a seguir.

http://www.inss.gov.br/pg_secundarias/paginas_perfis/perfil_semPrevidencia_01.asp
http://www.previdencia.gov.br/agprev/agprev_mostraNoticia.asp?Id=29323&ATVD=1&DN1=13/02/2008&H1=08:52&xBotao=0
<http://www010.dataprev.gov.br/cws/contexto/consit02/index.html>.

A partir das informações apresentadas acima, julgue os itens que se seguem.

- 88 As informações acima permitem afirmar que nenhuma das páginas cujos endereços são disponibilizados na página atualmente apresentada ao usuário é gerada por meio de *scripts* na linguagem PHP.
- 89 Caso o usuário clique o *mouse* quando o ponteiro está sobre a região B, será enviado um pedido *http* ao servidor cujo endereço de domínio é `www.previdencia.gov.br`. Entre os parâmetros da resposta *http* a ser retornada pelo servidor, estão os de nome ATVD, DN1 e H1.
- 90 Para que a página apresentada fosse gerada, foi estabelecida pelo menos uma conexão na porta 80 do servidor cujo endereço de domínio é `www.inss.gov.br`.

- 91 Para que as informações apresentadas fossem geradas, é correto estimar que cerca de 10 pedidos *http* foram enviados ao servidor cujo endereço de domínio é `www.inss.gov.br`.
- 92 A informação apresentada na região D pode ter sido gerada por meio de *scripts* escritos na mesma linguagem de programação empregada na tecnologia Ajax.
- 93 O acionamento do *link* na região E possivelmente não implicará em consultas a um SGBD na retaguarda do servidor de nome `www010.dataprev.gov.br`.
- 94 Se o servidor que gerou a página apresentada ficar indisponível, o acionamento do *link* da região A produzirá um erro do tipo 404 Not Found.

```

1 package br.gov.inss;
2 import java.io.DataInputStream;
3 import java.io.IOException;
4 public class Reverso {
5     protected static void out(int quantos) throws IOException {
6         DataInputStream in = new DataInputStream(System.in);
7         String name;
8         if (quantos > 0) {
9             name = in.readLine();
10            lista.insere(name);
11            System.out.println(lista.remove());
12            out(quantos - 1);
13            System.out.println(name);
14        }
15    }
16    public static void main(String args[]) throws IOException {
17        int quantos = Integer.parseInt(args[0]);
18        System.out.println("Entre com uma sequência de "+quantos+" nomes.");
19        out(quantos);
20    }
21    static Lista lista = new Lista();
22    private static class No {
23        String conteudo; No proximo;
24        No(String c, No p) { conteudo = c; proximo = p; }
25    }
26    private static class Lista {
27        No cabeça = null;
28        void insere(String c) {
29            cabeça = new No(c, cabeça);
30        }
31        String remove() {
32            String conteudo = null;
33            if (cabeça != null) {
34                conteudo = cabeça.conteudo; cabeça = cabeça.proximo;
35            }
36            return conteudo;
37        }
38    }
39 }

```

Nas linhas numeradas de 1 a 39 acima, apresenta-se um trecho de código na linguagem Java, correto e plenamente funcional. A execução do programa é realizada em um ambiente adequado para execução do código, sem erros de *runtime*. O usuário inicia a execução do programa por meio da linha de comando `java Reverso 3`.

Considerando essas informações, julgue os próximos itens acerca dos conceitos de programação.

- 95** O código apresentado declara três classes, cujos nomes são `Reverso`, `No` e `Lista`, sendo a classe `Reverso` a única que é publicamente visível.
- 96** O método ou função `out`, declarado no escopo da classe `Reverso`, é recursivo.
- 97** Uma instância de `Reverso` é criada no momento em que o método `main` dessa classe inicia sua execução.
- 98** Durante toda e qualquer execução do método `remove`, a variável de nome `conteudo` estará armazenada na pilha de execução do método e não na área de dados estáticos do ambiente de execução do programa.
- 99** A variável `lista` da classe `Lista` (l.21) é uma variável de instância.
- 100** O tipo de dados `Lista` é polimórfico, pois uma instância de `Lista` armazena uma lista de instâncias de qualquer tipo.
- 101** Cada vez que o método `insere` é executado, cria-se uma nova instância de `No`.
- 102** Considere que, durante a utilização do programa, o usuário digite a sequência de três nomes: `joão,maria e josé`, cada nome seguido por `<enter>`. Nesse caso, a saída de dados produzida pelo programa será composta por seis linhas, cada linha contendo uma palavra, na sequência `joão, maria, josé, josé, joão e maria`.
- 103** A tentativa de execução do programa usando a linha de comando `java Reverso 5 joão maria josé` produziria um erro de *runtime*.

Acerca do funcionamento de programas em plataformas como Java, PHP ou Ajax e sua relação com o ambiente de execução e sistema operacional, julgue os itens seguintes.

- 104** A execução de *scripts* em PHP em um servidor *web* embasado no Linux depende da concessão de direitos de administrador ao processo computacional que interpreta a execução do *script*, pois o envio de uma resposta a um pedido de um *browser web* depende do acesso a rotinas do *kernel* desse sistema operacional.
- 105** Considere um ambiente no qual um servidor *web* esteja recebendo dezenas de requisições *http* simultâneas, vindas de vários clientes na Internet que usam navegadores *web*. Nesse caso, o atendimento a cada novo cliente implicará a abertura de uma nova conexão de *socket*.
- 106** Uma das vantagens decorrentes do uso de um ambiente de execução em *clusters* é o balanceamento de cargas. No caso de uma aplicação *web* embasada em bancos de dados, esse resultado é mais facilmente alcançado na camada *web* do serviço, que na camada de gerenciamento de bases de dados.
- 107** A implementação de aplicações *web* usando plataformas como Java e PHP apresenta como vantagens, em relação ao modelo cliente-servidor embasado em plataformas proprietárias, a padronização e a portabilidade das interfaces com o usuário, bem como a independência relativa ao SGBD empregado neste último caso, que é especialmente fortalecida se usados *triggers* e *stored procedures*.

```

1 CREATE TABLE beneficiario (
2     codigo integer NOT NULL PRIMARY KEY,
3     nome character varying(40) );
4 CREATE TABLE beneficio (
5     codigo integer NOT NULL PRIMARY KEY,
6     nome character varying(60),
7     descricao text );
8 CREATE TABLE beneficios_concedidos (
9     codigo_beneficiario integer NOT NULL,
10    codigo_beneficio integer NOT NULL,
11    valor numeric(10,2),
12    CONSTRAINT beneficiarios_beneficios PRIMARY KEY (codigo_beneficiario, codigo_beneficio),
13    CONSTRAINT beneficiario_fk FOREIGN KEY (codigo_beneficiario) REFERENCES beneficiario(codigo),
14    CONSTRAINT beneficio_fk_bc FOREIGN KEY (codigo_beneficio) REFERENCES beneficio(codigo) );
15 CREATE TABLE amparo_legal (
16    codigo integer NOT NULL PRIMARY KEY,
17    nome character varying(60) );
18 CREATE TABLE amparos_beneficios (
19    codigo_amparo integer NOT NULL,
20    codigo_beneficio integer NOT NULL,
21    nome_relator character varying(60),
22    CONSTRAINT amparos_beneficios_pk PRIMARY KEY (codigo_amparo, codigo_beneficio),
23    CONSTRAINT amparo_fk FOREIGN KEY (codigo_amparo) REFERENCES amparo_legal(codigo),
24    CONSTRAINT beneficio_fk_ab FOREIGN KEY (codigo_beneficio) REFERENCES beneficio(codigo) );
25 INSERT INTO beneficiario (codigo, nome) VALUES (1, 'João');
26 INSERT INTO beneficiario (codigo, nome) VALUES (2, 'Maria');
27 INSERT INTO beneficiario (codigo, nome) VALUES (3, 'José');
28 INSERT INTO beneficio (codigo, nome, descricao) VALUES (1, 'Férias', NULL);
29 INSERT INTO beneficio (codigo, nome, descricao) VALUES (2, 'Auxílio Maternidade', NULL);
30 INSERT INTO beneficio (codigo, nome, descricao) VALUES (3, 'Salário desemprego', NULL);
31 INSERT INTO beneficios_concedidos (codigo_beneficiario, codigo_beneficio, valor) VALUES (1, 1, 100.00);
32 INSERT INTO beneficios_concedidos (codigo_beneficiario, codigo_beneficio, valor) VALUES (1, 2, 33.00);
33 INSERT INTO beneficios_concedidos (codigo_beneficiario, codigo_beneficio, valor) VALUES (2, 3, 90.00);
34 INSERT INTO amparo_legal (codigo, nome) VALUES (1, 'Lei 1/2008');
35 INSERT INTO amparo_legal (codigo, nome) VALUES (2, 'Lei 2/2008');
36 INSERT INTO amparos_beneficios (codigo_amparo, codigo_beneficio, nome_relator) VALUES (1, 1, 'Ministro X');
37 INSERT INTO amparos_beneficios (codigo_amparo, codigo_beneficio, nome_relator) VALUES (1, 2, 'Ministro X');
38 INSERT INTO amparos_beneficios (codigo_amparo, codigo_beneficio, nome_relator) VALUES (2, 1, 'Ministro Y');
39 SELECT SUM(VALUE) FROM beneficios_concedidos, beneficiario WHERE codigo_beneficiario = codigo AND codigo = 1;
40 SELECT DISTINCT b.nome FROM beneficios_concedidos as bc, beneficiario as be, beneficio as b
41 WHERE bc.codigo_beneficiario = be.codigo AND bc.codigo_beneficio = b.codigo AND be.codigo = 2;
42 SELECT count(ab.nome_relator)
43 FROM beneficios_concedidos as bc, beneficiario as be, beneficio as b, amparos_beneficios ab, amparo_legal a;

```

O código acima apresenta um *script* SQL, correto e funcional, que implementa um modelo de dados de uma aplicação *web*. A execução do código deve ser interpretada seqüencialmente. Considerando esse código, julgue os próximos itens acerca de conceitos de desenvolvimento de aplicações e bancos de dados.

108 Se a seqüência de código entre as linhas de 4 a 7 for executada antes da seqüência de código entre as linhas de 1 a 3, não se altera o resultado do *script* acima.

109 Caso as seqüências de linhas de código de 15 a 17 e de 25 a 30 sejam executadas antes da seqüência de linhas de código de 8 a 14, não haverá alteração no resultado do *script* acima.

110 Durante o ciclo de vida de uma aplicação, comandos SQL, como os das linhas de 1 a 24, são executados com menor freqüência que comandos similares aos das linhas de 25 a 43.

111 A execução do comando da linha 39 retornará uma tupla com apenas 1 registro, contendo o valor 133.

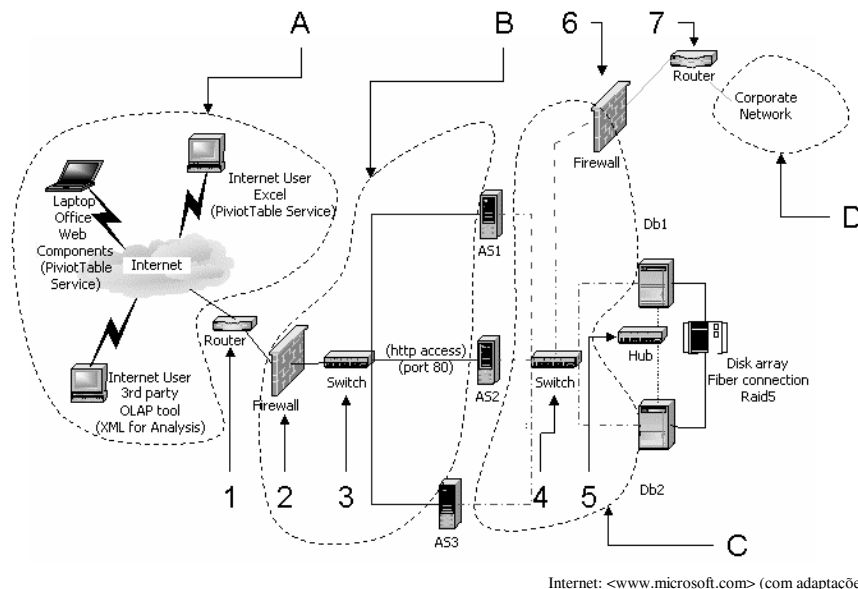
112 A execução dos comandos das linhas 40 e 41 retornará uma tupla com três registros, entre os quais, ocorre um com o valor Salário desemprego.

113 A execução dos comandos entre as linhas 42 e 43 retornará uma tupla com o valor 12042.

114 Um dos possíveis requisitos ou regras de negócio realizadas por esse modelo é que cada beneficiário poderá receber um benefício mais de uma vez.

115 Conforme consta da definição do modelo físico da tabela *beneficio*, o banco de dados implementado é caracterizado como sendo simultaneamente dos tipos relacional e textual.

116 Considere que o modelo de dados apresentado no código SQL seja implantado em uma arquitetura de sistema *web* composta por quatro módulos ou *tiers*: de apresentação, *web*, de regras de negócio, e de banco de dados. Nesse caso, comandos similares aos das linhas de 39 a 43 são usualmente invocados pelo módulo *web*, mas executados pelo módulo de banco de dados.

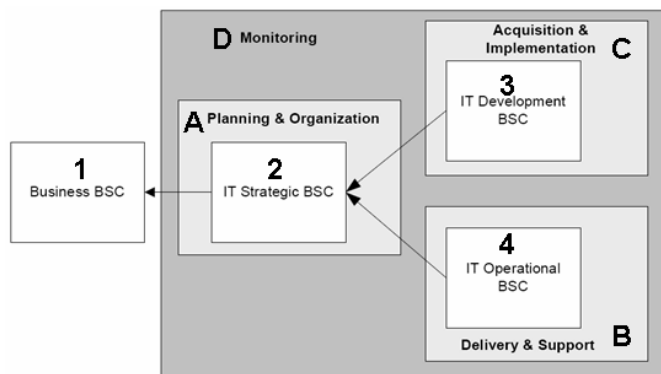


O diagrama da figura acima mostra uma arquitetura de sistema típica, capaz de suportar um funcionamento de aplicações *web* e também sistemas OLAP, no qual se destacam redes ou segmentos de rede nomeados de A a D, bem como dispositivos ou sistemas individuais numerados de 1 a 6.

Considerando essas informações, julgue os itens seguintes.

- 117 A arquitetura acima é *clusterizada*, especialmente no que se refere à existência de vários servidores de aplicação na rede B.
- 118 Considere que tenha sido instalado um *software* na arquitetura acima, o qual é composto por quatro camadas: de apresentação, *web*, de regras de negócio e de banco de dados. Nessa situação, as camadas *web* e de regras de negócio estariam instaladas nos equipamentos que atuam como *gateways* entre as redes B e C.
- 119 Visando à diminuição de riscos de incidentes de segurança da informação, é correto estabelecer um maior perímetro de segurança lógica em torno da rede B que em torno da rede C.
- 120 Os dispositivos que compõem a rede A se comunicam com os dispositivos da rede B, com maior frequência, por meio de protocolos da camada de aplicação e, em menor frequência, com protocolos da camada de enlace.
- 121 Considerando-se o volume de mensagens trocadas entre os dispositivos AS1, AS2 e AS3 e os dispositivos Db1 e Db2, quando do uso de protocolos de nível de aplicação, é correto afirmar que há uma grande chance de que a maioria desse volume seja enbasado em protocolos proprietários.
- 122 Para armazenamento da base de dados nessa arquitetura, emprega-se um *array* de discos com redundância, no qual as informações de paridade calculadas para uma série específica de bloco de dados são armazenadas em um disco distinto de onde são armazenados os blocos de dados correspondentes.
- 123 É correto inferir que os equipamentos Db1 e Db2 mostrados na figura possuem sistemas operacionais distintos entre si.
- 124 Todos os equipamentos que conectam os dispositivos Db1 e Db2, representados na figura, atuam nas camadas física e de rede.
- 125 *Frameworks* usados para conexão no nível de aplicação com bancos de dados OLTP poderão estar instalados nos dispositivos da rede D, mas dificilmente estarão instalados nos dispositivos da rede A.
- 126 Protocolos como NFS e SNMP são empregados com maior frequência na rede B que na rede A.

- 127 Considere que as redes associadas aos dispositivos 3, 4, 5 e 7 empregam protocolos de acesso ao meio físico do tipo CSMA/CD. Isto as caracteriza como redes em barramento.
- 128 Os dispositivos 1 e 7, se usados em uma rede TCP/IP, devem implementar protocolos de controle de congestionamento em redes, como BGP, EGP, RARP ou RIP, entre outros, o que não ocorre com os dispositivos 2 e 6.
- 129 Um *host* bastião (*bastion host*) para provimento de serviços SMTP aos usuários das redes A e D seria melhor localizado entre os dispositivos 1 e 3 que entre os dispositivos 4 e 7.
- 130 Se o dispositivo 2 faz filtragem de pacotes, mas não retém estado de conexões, mesmo assim ele é capaz de identificar ataques de negação de serviço do tipo SYN *flood* oriundos da rede A e destinados ao *host* AS2.
- 131 Para estabelecimento de uma VPN com tunelamento de acesso remoto em cuja extremidade esteja um dos dispositivos da rede A, o mais comum é que, na outra extremidade, esteja um dispositivo do tipo 3 e não um dispositivo do tipo 1.
- 132 Considere que dois computadores presentes em dois segmentos geograficamente distribuídos de uma única rede corporativa (similar à rede D) usem a Internet para estabelecer uma VPN, empregando o modo de transporte. Nesse caso, os pacotes IP que trafegam pela Internet podem ter sua carga útil (*payload*) criptografada, mas não é aplicada criptografia ao endereço IP de origem e destino dos dois computadores.
- 133 Considere que, durante o estabelecimento de uma VPN entre dispositivos quaisquer na arquitetura mostrada, se tenha optado por utilizar o protocolo HMAC-SHA1 mas não os protocolos TripleDES-CBC ou AES-CBC. Nessa situação, tal opção implica menores riscos com a perda de confidencialidade dos dados transmitidos que com a perda de autenticidade dos mesmos.
- 134 A instalação de um sistema de IDS e IPS na rede C, com sensor do tipo serial ou em linha, implicará a interposição de um equipamento entre os dispositivos 1 e 3, sendo mais adequado, para melhor desempenho do sistema, conectá-lo entre os pontos 1 e 2 que entre os pontos 2 e 3.



A figura acima apresenta um esquema de associação entre diversos domínios de gerenciamento de sistemas de tecnologia da informação (TI), definidos conforme o modelo COBIT, e o uso da técnica de planejamento de sistemas chamada *balanced score card* (BSC). Considerando essa figura, em que as áreas A, B, C, D, 1, 2, 3 e 4 são destacadas, julgue os próximos itens acerca dos conceitos de planejamento de sistemas de informação, formalização e controle de TI.

- 135** Um dos princípios da Governança de TI é o alinhamento entre os planejamentos estratégicos das áreas finalística e de tecnologia da informação de uma organização, representado pela seta que liga as áreas 1 e 2 da figura.
- 136** A definição da arquitetura de TI de uma organização é uma função diretamente ligada à área D.
- 137** As funções de auditoria e controle da área de TI de uma organização são efetuadas sobre todas as áreas de atividade de uma organização de TI, e mais associadas à área D.
- 138** Atividades que empregam modelos de gerenciamento de projetos de TI, especialmente as embasadas no PMI e CMMI, são mais associadas ao domínio de aquisição e implementação (área C) que ao domínio de entrega e suporte (área B).
- 139** No que concerne ao conjunto de melhores práticas na relação com clientes e usuários, o modelo ITIL é considerado como mais associado ao domínio de atividades de entrega e suporte de serviços (área C).
- 140** Acordos de níveis de serviço (*service level agreements*) são acordos formais que determinam as expectativas de prestação e satisfação com serviços realizadas, respectivamente, por clientes e usuário de TI de uma organização; portanto, estão relacionados ao domínio de desenvolvimento de soluções de TI (área C).
- 141** O Decreto n.º 3.505/2000 instituiu a política de segurança da informação nos órgãos e entidades da administração pública federal. Tal atividade consistiu em uma comunicação de metas e(ou) direcionamentos da administração superior e está, portanto, mais relacionada ao domínio de planejamento e organização de TI (área A) que ao domínio de monitoramento (área D).
- 142** Atividades relativas à gestão do conhecimento organizacional estariam mais diretamente relacionadas ao registro dos processos e métodos de trabalho realizados por agentes de uma organização, como, por exemplo, processos de suporte ao usuário, que ao registro do cumprimento ou quebra dos acordos de níveis de serviço prestados por tal organização, por exemplo, por meio de relatórios gerenciais periódicos.

Diversos são os arcabouços (*frameworks*) de definição de arquitetura de sistemas de informação. Por meio desses arcabouços, a arquitetura de sistemas de informação de uma organização pode ser descrita em diversos modelos que relacionam aspectos dos dados, funções, redes, pessoas e aspectos temporais e motivacionais de uma organização a modelos que representam visões que podem ser distintas e complementares, como as dos planejadores, dos donos da organização, dos projetistas, dos construtores, dos subcontratados e dos usuários. Julgue os itens subsequentes acerca desse assunto.

- 143** Diagramas e textos que descrevem o fluxo planejado de atividades a serem realizadas pelos empregados que desempenham determinados papéis em uma organização representam uma visão do construtor de sistemas de informação.
- 144** *Frameworks* como os referidos acima pregam processos e métodos de desenvolvimento de aplicações que, em geral, devem seguir um caminho no qual as visões são construídas, com maior sucesso, de baixo para cima.
- 145** *Scripts* em SQL, especialmente os escritos em DDL, permitem a construção de visões dos desenhistas e construtores de modelos de dados.

Tip of the trade: e-mail encryption

1 When you send a clear text, unencrypted e-mail, you are saying “I don’t care who reads the contents of this message, I don’t care if someone possibly alters the

4 contents, and I don’t care if someone else pretends to be me.” Doubtless it is not your intention to say these things, but it is an unfortunate fact of life that this is the

7 result.

Ordinary clear text e-mails can be intercepted and read by anyone with access to the wires between you

10 and your recipient. This could be snoopysysadmins, or anyone who has successfully compromised a server, router or network. Sometimes getting onto a network is

13 easy — unsecured, poorly-secured and rogue wireless access points are big fat red welcome mats for all the wrong people. Did you know that inside jobs, just like in

16 old-time industries like retail and manufacturing, represent the largest percentage of thefts and unauthorized snooping in computer networks? The

19 numbers given vary, but it’s safe to say it’s a sizable majority.

Carlas Schroder. December 12, 2007. Internet: <www.esecurityplanet.com> (adapted).

According to the text, judge the following items.

- 146** People should care less for security problems.
- 147** Usual clear texts are liable to be intercepted.
- 148** Not always is it difficult to get into a network.
- 149** There’s no difference between what happened with former industries and the present thefts taking place in computer networks.
- 150** “pretends” (ℓ.4) means **intends**.



cespeUnB

Centro de Seleção e de Promoção de Eventos