



DEFENSORIA PÚBLICA DO ESTADO DO RIO GRANDE DO SUL

Colégio
00001

Sala
0001

Ordem
0001

Setembro/2017

Concurso Público para provimento de vagas de

Analista
Área Engenharia Elétrica

Nome do Candidato
Caderno de Prova 'G07', Tipo 001

Nº de Inscrição
MODELO

Nº do Caderno
TIPO-001

Nº do Documento
0000000000000000

ASSINATURA DO CANDIDATO

PROVA

Conhecimentos Gerais
Conhecimentos Específicos
Discursiva-Redação

INSTRUÇÕES

**CONHECIMENTOS GERAIS****Língua Portuguesa**

Atenção: As questões de números 1 a 8 referem-se ao texto seguinte.

[Uma espécie complicada]

O grande biólogo norte-americano Richard Dawkins acredita sem qualquer hesitação na teoria de Darwin acerca da sobrevivência dos mais fortes e capazes e na importância da adaptação a mutações fortuitas na evolução das outras espécies, mas se declara contra a ideia do darwinismo social na evolução da sua própria espécie. Aceitar o darwinismo social seria aceitar posições conservadoras em matéria de política e economia, o que vai contra suas convicções progressistas.

Já os conservadores, que negam a teoria de Darwin sobre a origem e o desenvolvimento das espécies, pregam o darwinismo social sob vários nomes: liberalismo, antidirigismo, antiassistencialismo etc. A sobrevivência, portanto, dos mais competitivos e sortudos, como no universo neutro de Darwin.

Esquerda progressista e direita conservadora trocam incoerências. A direita abomina a ideia de que o homem descende de animais inferiores, mas não tem problema com a ideia de que ele deve seu progresso à ganância que tem em comum com os chimpanzés. A esquerda aceita a ascendência de macacos e a evolução da sua espécie, mas não quer outra coisa senão um planejamento inteligente, humanista, para organizar a sua sociedade.

Progressistas costumam ser a favor do direito do aborto e contra a pena de morte. Conservadores, que denunciam a interferência indevida do Estado na vida das pessoas, invocam a santidade da vida para que o Estado proíba o aborto, e geralmente são a favor da pena de morte, a mais radical interferência possível do Estado na vida de alguém. Enfim, seja como for que chegamos a isto, somos uma espécie complicada.

(Adaptado de: VERISSIMO, Luis Fernando **O mundo é bárbaro**. Rio de Janeiro: Objetiva, 2008, p. 163-164)

1. Richard Dawkins, em relação à teoria darwinista, acredita que
 - (A) a evolução das espécies ocorre na disputa entre elas, ao passo que no caso do homem se dá no interior de específicas comunidades.
 - (B) na espécie humana a competição evolutiva de fato significativa ocorre mais na vida social que no aprimoramento biológico.
 - (C) a evolução social dos homens ocorre para além dos mesmos princípios de mutação que condicionam a evolução das demais espécies.
 - (D) a vida política é determinada pelos homens com critérios evolutivos semelhantes aos da preservação de outras espécies.
 - (E) a evolução biológica é determinante para que todas as espécies alcancem, cada uma em seu nível, um grau superior de sociabilidade.

2. As incoerências da esquerda progressista e da direita conservadora, de que trata o terceiro parágrafo, resultam do fato de que ambas as posições
 - (A) convergem nas teses fundamentais, mas dão maior peso às diferenças ocasionais.
 - (B) podem ser tendenciosamente maleáveis no estabelecimento dos valores que defendem.
 - (C) mostram desinteresse por compromisso com qualquer valor social mais consequente.
 - (D) divergem quanto aos métodos de atuação, mas não quanto aos ideais perseguidos.
 - (E) relutam em fazer qualquer acordo público, mesmo quando defendem idêntica tese.

3. Considerando-se o contexto, traduz-se adequadamente o sentido de um segmento do texto em:
 - (A) *mutações fortuitas na evolução* (1º parágrafo) // transformações taxativas da progressão
 - (B) *aceitar posições conservadoras* (1º parágrafo) // ir de encontro a teses retrógradas
 - (C) *aceita a ascendência de macacos* (3º parágrafo) // acata a superioridade de símios
 - (D) *deve seu progresso à ganância* (3º parágrafo) // assume como vitoriosa sua ambição
 - (E) *denunciam a interferência indevida* (4º parágrafo) // acusam a intromissão inoportuna



4. Considerando-se o contexto, mantêm-se a correção e o sentido de um segmento do texto caso se venha a
- (A) excluir as vírgulas em *Já os conservadores, que negam a teoria de Darwin (...), pregam o darwinismo social* (2^o parágrafo).
 - (B) substituir o elemento sublinhado em *o que vai contra suas convicções progressistas* (1^o parágrafo) por **o que ratifica**.
 - (C) substituir a construção *não quer outra coisa senão um planejamento* (3^o parágrafo) por **não abre mão além de um planejamento**.
 - (D) iniciar com a forma verbal **Pregam** o período que começa por *A sobrevivência, portanto (...)* (2^o parágrafo).
 - (E) substituir a expressão *Já os conservadores* (2^o parágrafo) por **Mesmo os conservadores**.
-
5. Todas as formas verbais observam as normas de concordância e a adequada articulação entre tempos e modos na seguinte frase:
- (A) Richard Dawkins não aceitou que a teoria darwinista, em cujas formulações se explica a evolução das espécies, fosse extensiva à evolução social do homem.
 - (B) A se acreditarem nas ideias de um darwinismo social, dever-se-ão aceitar uma série de teses conservadoras, abominadas pela esquerda.
 - (C) Caso a esquerda e a direita não trocassem tantas incoerências, será menos problemático reconhecer os valores reais em que cada uma delas acreditasse.
 - (D) Supondo-se que a ala dos conservadores possam um dia aceitar a tese evolucionista de Darwin, seja mais fácil para ela defenderem a teoria de um darwinismo social.
 - (E) Questões vitais, tais como as que impliquem a polêmica sobre o aborto e a pena de morte, não dizia respeito apenas a um código, mas aos mais altos valores éticos.
-
6. Está clara e correta a **redação** deste livre comentário sobre o texto:
- (A) Nem sempre é fácil de distinguir entre teses, progressistas ou conservadoras, se ambas carecem de clareza onde busquem determinar seus princípios básicos.
 - (B) Dawkins buscou ser escrupoloso ao rechaçar na teoria de Darwin, o desafio de aceitar para a condição humana o que era legítima propriedade das outras espécies.
 - (C) O papel do Estado costuma ser debatido e identificado segundo a crença daqueles que avaliam a iniciativa estatal com base na ideologia que defendem.
 - (D) Não se espere que conservadores e progressistas vão entrar em acordo senão quando minimizarem as diferenças ideológicas que não os deixam se aproximarem.
 - (E) Dentro da teoria darwinista, um elemento escandaloso, é o de que os chimpanzés possam ser-nos equiparados, como ascendentes de uma mesma espécie fundamental.
-
7. Há adequada transposição de um segmento para a **voz passiva** em:
- (A) *acredita (...)* na teoria de Darwin // a teoria de Darwin tem seu crédito.
 - (B) *se declara contra a ideia do darwinismo social* // é declaradamente contrário ao darwinismo social.
 - (C) *pregam o darwinismo social sob vários nomes* // o darwinismo social é pregado sob vários nomes.
 - (D) *Esquerda (...) e direita (...) trocam incoerências* // esquerda e direita são incoerentemente trocadas.
 - (E) *Conservadores (...) invocam a santidade da vida* // a santidade da vida tem sido invocada por conservadores.
-
8. O verbo indicado entre parênteses deverá flexionar-se de modo a concordar com o termo sublinhado na frase:
- (A) A lei da sobrevivência dos mais fortes (**concorrer**) para a explicação do evolucionismo darwinista.
 - (B) Um valor do qual, via de regra, não se (**afastar**) os conservadores é o da vantagem econômica.
 - (C) O direito de aborto é uma das teses pelas quais (**manifestar**) simpatia o progressista de esquerda.
 - (D) Não (**cabem**) ao Estado tomar iniciativas, segundo os conservadores, no plano dos valores individuais.
 - (E) De todas as considerações feitas pelo autor, (**resultar**) a conclusão de que nossa espécie é de fato complicada.



Atenção: As questões de números 9 a 15 referem-se ao texto seguinte.

Sem privacidade

Ainda é possível ter privacidade em meio a celulares, redes sociais e dispositivos outros das mais variadas conexões? Os mais velhos devem se lembrar do tempo em que era feio “ouvir conversa alheia”. Hoje é impossível transitar por qualquer espaço público sem recolher informações pessoais de todo mundo. Viajando de ônibus, por exemplo, acompanham-se em conversas ao celular brigas de casal, reclamações trabalhistas, queixas de pais a filhos e vice-versa, declarações românticas, acordo de negócios, informações técnicas, transmissão de dados e um sem-número de situações de que se é testemunha compulsória. Em clara e alta voz, lances da vida alheia se expõem aos nossos ouvidos, desfazendo-se por completo a fronteira que outrora distinguia entre a intimidade e a mais aberta exposição.

Nas redes sociais, emoções destemperadas convivem com confissões perturbadoras, o humor de mau gosto disputa espaço com falácias políticas – tudo deixando ver que agora o sujeito só pode existir na medida em que proclama para o mundo inteiro seu gosto, sua opinião, seu juízo, sua reação emotiva. É como se todos se obrigassem a deixar bem claro para o resto da humanidade o sentido de sua existência, seu propósito no mundo. A discrição, a fala contida, o recolhimento íntimo parecem fazer parte de uma civilização extinta, de quando fazia sentido proteger os limites da própria individualidade.

Em meio a tais processos da irrestrita divulgação da personalidade, as reticências, a reflexão silenciosa e o olhar contemplativo surgem como sintomas problemáticos de alienação. Impõe-se um tipo de coletivismo no qual todos se obrigam a se falar, na esperança de que sejam ouvidos por todos. Nesse imenso ruído social, a reclamação por privacidade é recebida como o mais condenável egoísmo. Pretender identificar-se como um sujeito singular passou a soar como uma provocação escandalosa, em tempos de celebração do paradigma público da informação.

(Jeremias Tancredo Paz, inédito)

9. Diante do fenômeno caracterizado no texto como *irrestrita divulgação da personalidade*, seu autor posiciona-se
- (A) com neutralidade, uma vez que se limita a descrever os novos procedimentos tecnológicos que viabilizaram as várias conexões sociais.
 - (B) com relutância, mas não deixa de encaminhar sua adesão aos meios técnicos que passaram a estabelecer novos vínculos entre as pessoas.
 - (C) de modo a estabelecer um vínculo entre o cuidado que havia com a privacidade e a forma pela qual esta inspirou o estabelecimento de conexões mais produtivas.
 - (D) de modo a confrontar a obsessão moderna pela irrefreável conectividade com a privacidade que era preservada nas relações sociais do passado.
 - (E) de modo a avaliar, com a isenção possível, as perdas e ganhos da nova conectividade social, comparada à inoperância dos velhos canais de comunicação.
-
10. Nos três parágrafos do texto, enumeram-se elementos que caracterizam, exemplificam e qualificam um mesmo fenômeno, tal como ocorre na seguinte sequência:
- (A) *privacidade / espaço público / testemunha compulsória* (1º parágrafo)
 - (B) *variadas conexões / intimidade / aberta exposição* (1º parágrafo)
 - (C) *emoções destemperadas / confissões perturbadoras / limites da própria individualidade* (2º parágrafo)
 - (D) *recolhimento íntimo / civilização extinta / fala contida* (2º parágrafo)
 - (E) *irrestrita divulgação da personalidade / reticências / olhar contemplativo* (3º parágrafo)



11. Considerando-se o contexto, o autor se vale do segmento
- (A) *de que se é testemunha compulsória* (1º parágrafo) para mostrar a disponibilidade de quem se abre para as novas conexões.
 - (B) *Em clara e alta voz* (1º parágrafo) para salientar o ostensivo afastamento dos limites da intimidade.
 - (C) *civilização extinta* (2º parágrafo) para defender a convicção de que tudo o que é obsoleto merece morrer.
 - (D) *recolhimento íntimo* (2º parágrafo) para criar um contraste radical entre esses dois termos.
 - (E) *imenso ruído social* (3º parágrafo) para enfatizar a eficácia da comunicação das vozes públicas.
-
12. Perdeu-se a antiga privacidade, enterramos a antiga privacidade sob os conectores modernos, tornamos esses conectores modernos nossos deuses implacáveis, sob o comando desses conectores modernos trocamos escandalosamente todas as informações mais pessoais.
- Evitam-se as viciosas repetições do período acima substituindo-se os elementos sublinhados, na ordem dada, por:
- (A) enterramo-la – tornamo-los – sob cujo comando
 - (B) enterramos-lhe – tornamo-lhes – sob cujo comando
 - (C) enterramo-la – os tornamos – sob o qual comando
 - (D) a enterramos – tornamos-lhes – sob o comando deles
 - (E) enterramo-lhe – lhes tornamos – sob o comando dos quais
-
13. Considere as seguintes orações:
- I. Perdeu-se a antiga privacidade.
 - II. No lugar da antiga privacidade está uma irrestrita conectividade.
 - III. Não há mais recolhimento íntimo duradouro.
- Essas orações articulam-se num período cuja redação é clara, correta e coesa em:
- (A) Como não há mais recolhimento íntimo e duradouro, já que a antiga privacidade deu lugar à irrestrita conectividade, ei-la perdida.
 - (B) Não havendo mais a antiga privacidade, sem recolhimento íntimo duradouro, está em seu lugar a irrestrita conectividade.
 - (C) Uma vez perdida a antiga privacidade, conquanto em seu lugar esteja uma irrestrita conectividade, já não há mais recolhimento íntimo duradouro.
 - (D) O recolhimento íntimo duradouro, perdeu-se com a antiga privacidade, em cujo lugar agora é ocupado por uma irrestrita conectividade.
 - (E) Já não há recolhimento íntimo duradouro, visto que no lugar da antiga privacidade está agora uma irrestrita conectividade.
-
14. Está correto o emprego dos elementos sublinhados em:
- (A) As confissões perturbadoras às quais aprendemos a conviver não respeitam nosso direito à um mínimo de privacidade.
 - (B) Houve tempos onde era feio e indiscreto ouvir conversas alheias; hoje, propaga-se as falas em voz alta por toda parte.
 - (C) Não faltava a aquelas antigas conversas um tom de intimidade, tão raro hoje entre os que ainda lhe são capazes.
 - (D) O olhar contemplativo, no qual se dedicavam os viajantes de ônibus, já não flue pelas janelas.
 - (E) O vício das conexões, cujas malhas nos envolvem a todos, não é de todo mau, segundo os otimistas.
-
15. Os elementos sublinhados são exemplos de uma mesma função sintática no seguinte segmento:
- (A) *Nas redes sociais, emoções destemperadas convivem com confissões perturbadoras...*
 - (B) *Os mais velhos devem se lembrar do tempo em que era feio "ouvir conversa alheia".*
 - (C) *Hoje é impossível transitar por qualquer espaço público sem recolher informações pessoais...*
 - (D) *Ainda é possível ter privacidade em meio a celulares (...)?*
 - (E) *...a reclamação por privacidade é recebida como o mais condenável egoísmo.*

**Raciocínio Lógico-Matemático**

16. Carlos comeu a terça parte de uma pizza. Angelina chegou depois e comeu a metade do que Carlos havia deixado da pizza. Por último, Beatriz chegou e comeu o correspondente à metade do que Angelina havia comido. A fração que sobrou dessa pizza foi
- (A) $\frac{1}{6}$
- (B) $\frac{3}{8}$
- (C) $\frac{2}{9}$
- (D) $\frac{1}{5}$
- (E) $\frac{1}{12}$

@carla_gabola

17. A razão entre as alturas de dois irmãos era $\frac{3}{4}$ e, nessa ocasião, a altura do irmão mais alto era 1,40 m. Hoje, esse irmão mais alto cresceu 10 cm. Para que a razão entre a altura do irmão mais baixo e a altura do mais alto seja hoje, igual a $\frac{4}{5}$, é necessário que o irmão mais baixo tenha crescido, nesse tempo, o equivalente a
- (A) 13,5 cm.
- (B) 10,0 cm.
- (C) 12,5 cm.
- (D) 14,8 cm.
- (E) 15,0 cm.
18. Um grupo de 8 funcionários analisou 32 propostas de reestruturação de um determinado setor de uma empresa em 16 horas de trabalho. Para analisar 48 dessas propostas, em 12 horas de trabalho, um outro grupo de funcionários, em igualdade de condições do grupo anterior, deverá ser composto por um número de pessoas igual a
- (A) 18.
- (B) 12.
- (C) 16.
- (D) 14.
- (E) 20.
19. Joaquim investiu em um fundo de investimento. Após um mês esse fundo havia se desvalorizado 10%. Joaquim quer retirar seu dinheiro do fundo quando houver uma valorização de 8% em relação ao que ele havia aplicado inicialmente. Para que isso aconteça é necessário que esse fundo valorize-se o equivalente a
- (A) 28%.
- (B) 20%.
- (C) 25%.
- (D) 22%.
- (E) 18%.

20. Considere a afirmação:

Ontem trovejou e não choveu.

Uma afirmação que corresponde à negação lógica desta afirmação é

- (A) se ontem não trovejou, então não choveu.
- (B) ontem trovejou e choveu.
- (C) ontem não trovejou ou não choveu.
- (D) ontem não trovejou ou choveu.
- (E) se ontem choveu, então trovejou.

**Legislação Institucional**

21. De acordo com a Constituição do Estado do Rio Grande do Sul, caberá à Defensoria Pública do Estado do Rio Grande do Sul
- (A) prover os cargos iniciais da carreira e dos serviços auxiliares, bem como nos casos de promoção, remoção e demais formas de provimento derivado.
 - (B) praticar atos próprios de gestão, supervisionados pelo Governador do Estado do Rio Grande do Sul, em razão da ausência de autonomia administrativa para tanto.
 - (C) praticar atos sobre a situação funcional do pessoal de carreira e dos serviços auxiliares, organizados em quadros próprios, ficando a decisão final sobre estes atos a cargo do Governador do Estado do Rio Grande do Sul.
 - (D) propor à Assembleia Legislativa a criação e a extinção de seus cargos e serviços auxiliares, com exceção da fixação dos vencimentos de seus membros e servidores.
 - (E) organizar suas secretarias, núcleos e coordenadorias e os serviços auxiliares das Defensorias Públicas, enviando proposta ao Governador do Estado até o dia 30 de junho de cada ano.
-
22. De acordo com a Lei Complementar Federal nº 80/1994, os órgãos de atuação da Defensoria Pública da União, em cada Estado, serão dirigidos por Defensor Público-Chefe, designado pelo Defensor Público-Geral. Ao Defensor Público-Chefe, sem prejuízo de suas funções institucionais, compete, dentre outras,
- (A) remeter, anualmente, ao Corregedor-Geral, relatório das atividades na sua área de competência.
 - (B) delegar a coordenação das atividades desenvolvidas pelos Defensores Públicos Federais que atuem em sua área de competência ao Conselho Administrativo local da Defensoria Pública da União.
 - (C) enviar, mandatoriamente, a cada três meses, ao Defensor Público-Geral sugestões de providências para o aperfeiçoamento das atividades institucionais em sua área de competência.
 - (D) deferir ao membro da Defensoria Pública da União sob sua coordenação direitos e vantagens legalmente autorizados, por expressa delegação de competência do Defensor Público-Geral.
 - (E) enviar, mandatoriamente, a cada seis meses, ao Defensor Público-Geral sugestões de providências para o aperfeiçoamento das atividades institucionais em sua área de competência.
-
23. De acordo com a Lei Complementar Estadual nº 9.230/1991, no tocante ao Conselho Superior da Defensoria Pública do Estado do Rio Grande do Sul, é correto afirmar que
- (A) o mandato dos membros nomeados do Conselho Superior esgotar-se-á sempre em 31 de Janeiro, ainda que haja ocorrido retardamento na nomeação ou na posse.
 - (B) o mandato, dos membros do Conselho Superior nomeados pelo Governador do Estado é de dois anos, vedada a recondução.
 - (C) as decisões do Conselho Superior da Defensoria Pública serão tomadas por maioria absoluta, com a presença de no mínimo dois terços de seus membros.
 - (D) o Defensor Público que for nomeado para vaga de Conselheiro que não terminou mandato, iniciará novo mandato e não apenas o completará.
 - (E) compete ao Conselho decidir, por voto de dois terços de seus membros, acerca da destituição do Corregedor-Geral.
-
24. Segundo a Lei Complementar Estadual nº 9.230/1991, ao Corregedor-Geral compete, dentre outras atribuições,
- (A) apresentar ao Defensor Público-Geral, até o dia vinte de fevereiro de cada ano, relatório das atividades desenvolvidas no ano anterior.
 - (B) propor, fundamentadamente, ao Conselho Superior a suspensão do estágio probatório de membro da Defensoria Pública do Estado.
 - (C) integrar, como membro nato, e presidir o Conselho Superior da Defensoria Pública do Estado.
 - (D) dirimir conflitos de atribuições entre membros da Defensoria Pública do Estado, com recurso para o Conselho Superior.
 - (E) proferir decisões nas sindicâncias e processos administrativos disciplinares promovidos pela Corregedoria-Geral da Defensoria Pública.
-
25. De acordo com a Lei Complementar Estadual nº 9.230/1991, o Subdefensor-Geral, será indicado pelo
- (A) Conselho Superior da Defensoria Pública ao Governador do Estado, dentre os membros da carreira.
 - (B) Conselho Superior da Defensoria Pública ao Defensor-Geral, dentre os membros da carreira.
 - (C) Defensor-Geral ao Governador do Estado, dentre os membros da carreira.
 - (D) Defensor-Geral ao Governador do Estado, dentre cidadãos com mais de trinta e cinco anos, com reputação ilibada, não necessariamente membros da carreira.
 - (E) Conselho Superior da Defensoria Pública ao Governador do Estado, dentre cidadãos com mais de trinta e cinco anos, com reputação ilibada, não necessariamente membros da carreira.



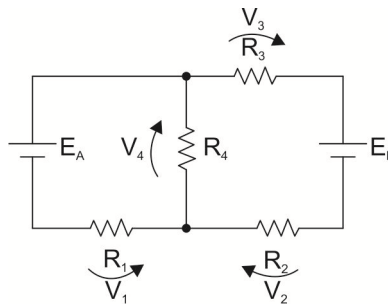
26. De acordo com a Lei Complementar Estadual nº 11.795/2002, no tocante à remoção, é correto afirmar que
- (A) a remoção a pedido far-se-á mediante requerimento ao Defensor Público-Geral do Estado, no prazo de quinze dias, contados da data em que for publicado na Imprensa Oficial o ato declaratório da vacância.
 - (B) na remoção a pedido, o prazo mínimo de permanência poderá ser reduzido em função da conveniência do serviço, ouvido apenas o Defensor Público-Geral do Estado.
 - (C) na remoção a pedido, somente poderá ser deferida a quem já tenha completado dois anos de exercício na Comarca de atuação, excetuando-se os casos de remoção dentro da mesma Comarca.
 - (D) na remoção a pedido, o prazo mínimo de permanência não poderá ser reduzido em função da conveniência do serviço, por vedação legal expressa.
 - (E) a remoção precederá o preenchimento da vaga por antiguidade.
-
27. Felícia é servidora pública do Estado do Rio Grande do Sul e está com matrimônio marcado para a próxima segunda-feira. De acordo com o estatuto e regime jurídico único dos servidores públicos civis do Estado do Rio Grande do Sul, em razão do casamento, Felícia, poderá se afastar por até
- (A) oito dias consecutivos, não sendo este afastamento considerado de efetivo exercício.
 - (B) cinco dias consecutivos, sendo que este afastamento será considerado de efetivo exercício.
 - (C) cinco dias consecutivos, não sendo este afastamento considerado de efetivo exercício.
 - (D) oito dias consecutivos, sendo que este afastamento será considerado de efetivo exercício.
 - (E) três dias consecutivos, sendo que este afastamento será considerado de efetivo exercício.
-
28. De acordo com a Lei Complementar Estadual nº 10.098/1994, no tocante ao exercício dos servidores públicos civis do Estado do Rio Grande do Sul, é correto que
- (A) exercício é o efetivo desempenho das atribuições do cargo e dar-se-á no prazo de até noventa dias contados da data da posse.
 - (B) a nomeação em outro cargo, com a consequente exoneração do anterior, não interrompe o exercício.
 - (C) será obrigatoriamente concedido prazo suplementar de trinta dias para o servidor que não entrar em exercício no prazo legal estabelecido.
 - (D) a readaptação e a recondução interrompem o exercício.
 - (E) seu prazo legal, para os casos de reversão, será contado após 15 dias da data em que a sentença judicial transitar em julgado.
-
29. De acordo com a Lei Estadual nº 13.821/2011, conceitua-se a progressão como a
- (A) elevação do padrão para o seguinte, dentro de classes diferentes, independentemente da aprovação na avaliação de desempenho funcional, uma vez que referida elevação é obrigatória a cada cinco anos.
 - (B) movimentação do servidor de uma classe para a seguinte, segundo os critérios de merecimento e de antiguidade.
 - (C) elevação do padrão para o seguinte, dentro da mesma classe, independentemente da aprovação na avaliação de desempenho funcional, uma vez que a progressão é mandatória.
 - (D) elevação do padrão para o seguinte, dentro de classes diferentes, independentemente da aprovação na avaliação de desempenho funcional, uma vez que referida elevação é obrigatória a cada dois anos.
 - (E) elevação do padrão para o seguinte, dentro da mesma classe, condicionada à aprovação na avaliação de desempenho funcional.
-
30. De acordo com a Lei Estadual nº 13.536/2010, à Ouvidoria-Geral compete
- (A) elaborar e, em regra, divulgar relatório anual de suas atividades, que conterá também as medidas propostas aos órgãos competentes e a descrição dos resultados obtidos.
 - (B) julgar representação contra membros e servidores da Defensoria Pública do Estado, assegurada a defesa preliminar.
 - (C) coordenar a realização de pesquisas periódicas e produzir estatísticas referentes ao índice de satisfação dos usuários, divulgando os resultados.
 - (D) participar, sem direito a voz, do Conselho Superior da Defensoria Pública do Estado.
 - (E) manter contato esporádico com os vários órgãos da Defensoria Pública do Estado, estimulando-os a atuar em sintonia com os direitos dos usuários, quando cabível.



CONHECIMENTOS ESPECÍFICOS

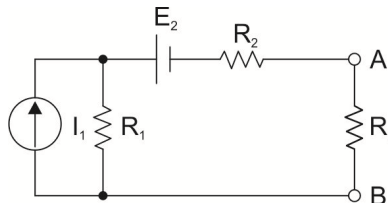
31. Um fio de prata com seção transversal de 1 mm^2 possui resistividade de $1,6 \cdot 10^{-8} \Omega \cdot \text{m}$. Um pedaço de tamanho desconhecido desse fio foi submetido a uma tensão de $3,2 \text{ V}$ e, por meio de um amperímetro, constatou-se que uma corrente de 10 A circulou nele. O comprimento desse fio é
- (A) 1 mm .
 - (B) 1 m .
 - (C) 2 mm .
 - (D) 2 m .
 - (E) 20 m .

32. Analise o circuito a seguir, sabendo-se que $E_A = 5 \text{ V}$ e $E_B = 10 \text{ V}$.



Por meio de um voltímetro obtiveram-se os valores de algumas tensões: $V_2 = 4 \text{ V}$ e $V_3 = 2,5 \text{ V}$. Apresenta uma afirmação correta sobre o circuito:

- (A) $R_2 = 1 \Omega$ e $R_3 = 16 \Omega$.
 - (B) $R_1 = R_2 = R_4$.
 - (C) $V_4 = 2 V_1$.
 - (D) $V_1 = 3 \text{ V}$.
 - (E) $V_4 = 3,5 \text{ V}$.
33. Analise o circuito abaixo, sabendo-se que $I_1 = 30 \text{ mA}$, $E_2 = 200 \text{ V}$, $R_1 = 8 \text{ k}\Omega$, $R_2 = 2 \text{ k}\Omega$ e a resistência de carga $R_L = 1 \text{ k}\Omega$.

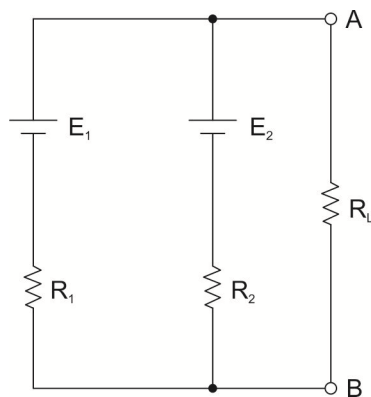


A corrente equivalente de Norton e a resistência equivalente de Norton para esse circuito em relação aos pontos A e B são, respectivamente:

- (A) $I_N = 1 \text{ mA}$ e $R_N = 5 \text{ k}\Omega$.
- (B) $I_N = 2 \text{ mA}$ e $R_N = 7 \text{ k}\Omega$.
- (C) $I_N = 3 \text{ mA}$ e $R_N = 9 \text{ k}\Omega$.
- (D) $I_N = 4 \text{ mA}$ e $R_N = 10 \text{ k}\Omega$.
- (E) $I_N = 5 \text{ mA}$ e $R_N = 12 \text{ k}\Omega$.

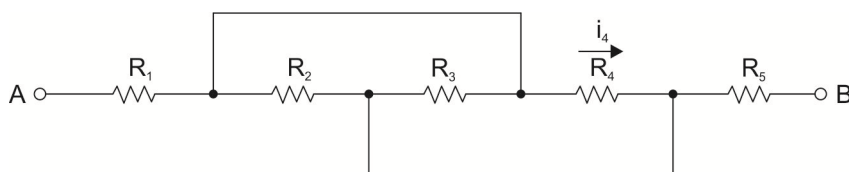


34. Para o circuito apresentado abaixo têm-se os seguintes valores: $E_1 = 10\text{ V}$, $E_2 = 6\text{ V}$, $R_1 = 100\ \Omega$, $R_2 = 60\ \Omega$ e a resistência de carga $R_L = 1\text{ k}\Omega$.



A tensão equivalente de Thévenin e a resistência equivalente de Thévenin para esse circuito em relação aos pontos A e B são, respectivamente:

- (A) 12 V e $120\ \Omega$.
(B) 16 V e $160\ \Omega$.
(C) $7,5\text{ V}$ e $37,5\ \Omega$.
(D) 8 V e $40\ \Omega$.
(E) 9 V e $75\ \Omega$.
35. O circuito abaixo apresenta a associação de cinco resistores, todos com o mesmo valor R . A corrente i_4 , que passa pelo resistor R_4 , possui valor I .



A tensão entre os pontos A e B apresenta o valor:

- (A) RI .
(B) $3RI$.
(C) $5RI/3$.
(D) $5RI$.
(E) $7RI$.
36. Circuito elétrico no qual a tensão (V) está adiantada em relação à corrente (I) de 45° . O valor da potência aparente nessa situação é
- (A) $S = V \cdot I$
(B) $S = V \cdot I^2 \cdot \text{tg}45^\circ$
(C) $S = V \cdot I \cdot \cos45^\circ$
(D) $S = V \cdot I^2 \cdot \text{sen}45^\circ$
(E) $S = V \cdot I \cdot \text{sen}45^\circ$

37. Em um sistema trifásico equilibrado as tensões de suas fontes

- (A) têm o mesmo valor máximo e são defasadas entre si por 120° .
(B) devem sempre ter um valor fixo de 110 V em corrente alternada.
(C) podem ter magnitudes distintas, e devem ser defasadas entre si por 45° .
(D) devem ter seus valores de tensão limitados entre 0 e 380 V em corrente alternada.
(E) têm magnitudes variáveis entre si e são defasadas entre si por 90° .



38. Elemento condutor pelo qual circula uma corrente I , imerso em um meio com permeabilidade magnética μ . A densidade de campo magnético B em um ponto situado a uma distância r do centro desse condutor é
- (A) $B = \frac{\mu \cdot I^2}{4 \cdot \pi \cdot r}$
- (B) $B = \frac{\mu \cdot I}{2 \cdot \pi \cdot r}$
- (C) $B = \frac{I \cdot r}{2 \cdot \pi \cdot \mu}$
- (D) $B = \sqrt{2 \cdot \pi} \frac{\mu \cdot r}{I}$
- (E) $B = \frac{\mu}{2 \cdot \pi} \cdot \left(\frac{I}{r}\right)^2$
-
39. Dentre os motores de Corrente Alternada – CA, há os motores de uso geral, com capacitor de partida. Considerando as características básicas desse tipo de motor é correto afirmar que ele apresenta
- (A) altas potências típicas, acima de 200 HP.
- (B) rendimento típico com valor aproximado de 90%.
- (C) fator de potência típico da ordem de 90%.
- (D) baixo fator de potência (de 40 a 50%).
- (E) baixo torque de partida (até 75% do valor normal).
-
40. Transformador monofásico supondo ainda que há uma corrente circulando em seu enrolamento primário. Com relação à tensão induzida no secundário do transformador, é correto afirmar:
- (A) É inversamente proporcional ao número de espiras do secundário do transformador.
- (B) É diretamente proporcional ao quadrado do número de espiras do secundário do transformador.
- (C) Independe do número de espiras do secundário do transformador.
- (D) É diretamente proporcional à variação da parte do fluxo do enrolamento primário que atravessa o secundário.
- (E) É inversamente proporcional à raiz quadrada da permeabilidade magnética do núcleo do transformador.
-
41. Os medidores de energia elétrica possuem alguns componentes básicos em sua configuração padrão ou típica. Dentre esses componentes
- (A) a bobina de tensão é ligada em paralelo com a carga.
- (B) há um núcleo de ferro para a bobina de tensão e outro para a bobina de corrente.
- (C) há um disco fixo associado a cada bobina do medidor, sendo que ambos giram com velocidade constante.
- (D) há uma fonte de tensão interna ao medidor.
- (E) a bobina de corrente é ligada em paralelo com a carga.
-
42. Um transformador monofásico possui os dados de placa apresentados na tabela abaixo.

Dados de placa	
Tensão no primário	15,0 [kV]
Tensão no secundário	0,22 [kV]
Potência nominal	15 [kVA]
X_{cc}	4 [%]

O valor da reatância de curto-circuito, em $[\Omega]$, referida ao lado de alta-tensão do transformador é

- (A) 60
- (B) 300
- (C) 600
- (D) 3000
- (E) 6000



43. Sobre os tipos de disjuntores empregados em subestações elétricas de média e alta tensão, é correto afirmar:
- (A) Nos disjuntores a ar comprimido, a função do ar comprimido é extinguir o arco elétrico a partir do aquecimento do arco e sua expansão.
 - (B) Os disjuntores a SF_6 fazem uso da característica física desse gás que, à pressão atmosférica possui uma rigidez dielétrica 2,5 vezes inferior à do ar.
 - (C) Nos disjuntores de grande volume de óleo, os contatos ficam no centro de um grande tanque contendo óleo.
 - (D) Nos disjuntores do tipo de pequeno volume de óleo, o óleo é usado tanto para interrupção das correntes, quanto para prover isolamento para a terra.
 - (E) Nos disjuntores a vácuo, o arco elétrico que se forma entre os contatos é dependente da humidade da câmara de vácuo e sua extinção não ocorre quando a corrente passa pelo zero.

44. Um grupo-gerador a diesel fornece potência nominal trifásica de 750 [kVA] quando alimenta carga nominal com tensão de linha de 440 [V]. Dado que esse gerador é acionado por um motor à diesel de 1000 [HP], a alternativa que apresenta corretamente o rendimento desse conjunto, em valor percentual, é

- (A) 100
- (B) 95
- (C) 90
- (D) 85
- (E) 80

Dados:

Para tanto, considere que o fator de potência é 0,8 e que 1 [HP] é igual a 750 [W].

45. Pode-se classificar as subestações em função de suas atribuições no sistema elétrico e também em função da sua configuração de barra. A seleção correta da configuração de barra é fator importante na confiabilidade do sistema de potência a qual essa subestação pertence. Nesse contexto, as subestações com

- (A) barra dupla com disjuntor e meio apresentam custo reduzido e conectividade concentrada.
- (B) anel simples são pouco afetadas quando ocorrem contingências simples, externas ou internas.
- (C) barra dupla e disjuntor simples apresentam custo elevado e conectividade distribuída.
- (D) anel duplo são utilizadas em sistemas elétricos que requerem menor segurança e disponibilidade.
- (E) barra e meia e disjuntor duplo são empregadas quando há poucos *bays* e baixa capacidade de potência por *bay*.

46. Um circuito elétrico é descrito pela tabela de conectividade abaixo.

Elemento	Nó inicial	Nó final	Valor
Resistor 1	10	20	100 [mΩ]
Fonte de tensão*	10	30	1 [V]
Resistor 2	20	30	400 [mΩ]
Resistor 3	20	40	500 [mΩ]
Resistor 4	30	40	100 [mΩ]

*A fonte está conectada com o seu terminal positivo no nó 30.

O valor da corrente que circula pelo Resistor 1, em [A], é

- (A) 100/34
- (B) 90/34
- (C) 50/34
- (D) 45/34
- (E) 40/34



47. A norma NBR 5410 – Instalações elétricas de baixa tensão, válida a partir de 31/3/2005 e corrigida em 17/3/2008, define três esquemas de aterramento. Nesse contexto, o esquema
- (A) TN possui seis variantes: TN-A, TN-C, TN-S, TN-A-S, TN-C-S e TN-N.
 - (B) TN possui um ponto de alimentação diretamente aterrado, sendo as massas ligadas a esse ponto através de condutores de proteção.
 - (C) TT possui dois pontos de alimentação aterrados por impedância, estando as massas ligadas a essa impedância.
 - (D) IT exige que todas as partes vivas sejam diretamente aterradas, mantendo-se as massas isoladas.
 - (E) WT possui três variantes: WT-C, WT-C-S e WT-N. Nesse esquema massas são conectadas às partes vivas.
-
48. Um dos critérios para o dimensionamento de condutores em instalações elétricas de baixa tensão é o critério da máxima queda de tensão admissível. Nesse contexto, considere uma carga monofásica que consome potência ativa de 40 [kW] com fator de potência 0,8 (indutivo) e é conectada a um ramal de distribuição constituído por 100 [m] de cabo condutor, cuja resistência elétrica é 0,5 [Ω /km]. Dado que a tensão na carga monofásica é de 400 [V], a queda de tensão no ramal de distribuição, em [V], para as condições dadas é:
- (A) 5,00.
 - (B) 6,25.
 - (C) 12,50.
 - (D) 10,00.
 - (E) 7,00.
-
49. Pretende-se elaborar o projeto de luminotécnica de um galpão de uso comercial, que possui área de 1400 [m²], onde será desenvolvida uma atividade que exige nível de iluminamento de 300 [lux]. Dado que o fator de utilização do local é 0,8 e que o fator de depreciação é 0,7 a melhor solução (lâmpada e luminária) em termos de custo, para atendimento a esse projeto é, respectivamente, lâmpada e luminária de
- (A) 1000 [lúmens] e custo unitário de R\$ 40,00.
 - (B) 750 [lúmens] e custo unitário de R\$ 28,00.
 - (C) 700 [lúmens] e custo unitário de R\$ 31,00.
 - (D) 500 [lúmens] e custo unitário de R\$ 18,00.
 - (E) 450 [lúmens] e custo unitário de R\$ 16,50.
- Dados:**
O rendimento [lúmens/watt] de todas as alternativas é idêntico.
-
50. O engenheiro eletricista foi incumbido de gerenciar a atividade de manutenção das instalações elétricas de iluminação de um galpão industrial. Como essa atividade é realizada em altura e com o uso de plataformas, medidas de segurança devem ser adotadas como as estabelecidas na NR-10 que orienta que estais devem ser utilizados em alturas a partir de
- (A) 2 m.
 - (B) 6 m.
 - (C) 5 m.
 - (D) 3 m.
 - (E) 8 m.
-
51. Em instalações elétricas cujos circuitos alimentem tomadas de corrente situadas em áreas internas, principalmente em áreas molhadas (banheiro, cozinha, lavanderia, etc.) deve-se adotar medidas de segurança contra choques elétricos com uso de dispositivos específicos. Um desses dispositivos realiza a medição da soma vetorial das correntes que percorrem os condutores de um circuito e quando ocorre uma falha de isolamento em um equipamento alimentado por esse circuito, com a consequente fuga de corrente residual para a terra, interrompe a corrente do circuito. Trata-se do dispositivo Disjuntor
- (A) DR.
 - (B) DPS.
 - (C) Tripolar.
 - (D) Bipolar.
 - (E) Unipolar.



52. A capacidade de chaveamento de corrente e a velocidade de comutação dos dispositivos semicondutores de potência varia conforme a sua construção e aplicação. Com relação a frequência de comutação típica de alguns tipos de tiristores, a ordem crescente da frequência é
- (A) IGBT, GTO, SCR e MOSFET.
 - (B) SCR, GTO, IGBT e MOSFET.
 - (C) MOSFET, IGBT, SCR e GTO.
 - (D) GTO, IGBT, MOSFET e SCR.
 - (E) MOSFET, GTO, SCR e IGBT.

53. Um engenheiro eletricista deve dimensionar o sistema de energia ininterrupta (*no-break*) para os computadores servidores considerando a seguinte especificação:
- Potência total: 1.100 W.
 - Circuito elétrico: 220 V/60 Hz.
 - Autonomia estimada: 2 horas.
 - Rendimento do *no-break*: 80 %.
 - Fator de potência do *no-break*: 0,7.
 - Considerar o uso de 80% da potência do *no-break* para manter uma margem de segurança.
 - Considerar a descarga máxima de 30% da capacidade nominal da bateria, evitando danificá-la.

Nessas condições, a potência do *no-break* deve ser, aproximadamente:

- (A) 1.600 VA.
 - (B) 2.000 VA.
 - (C) 2.500 VA.
 - (D) 3.200 VA.
 - (E) 5.000 VA.
54. Uma indústria é alimentada pela concessionária de distribuição por meio de um ramal de baixa tensão, cuja tensão eficaz é 400 [V]. A carga dessa indústria consome potência ativa total de 40 [kW] e fator de potência 0,8 (indutivo). Considerando que a frequência angular do sistema é 300 [rad/s] e dado que um capacitor de 300 [microfarads] é instalado em paralelo com essa carga, o valor da potência reativa consumida pelo conjunto carga e capacitor, em [VAr], é
- (A) 7810
 - (B) 8104
 - (C) 10095
 - (D) 11904
 - (E) 10800

55. A distorção harmônica total, ou THD, é uma medida da distorção harmônica presente em um determinado sinal e é definida como a relação entre a soma das potências de todos os componentes harmônicos e a potência da frequência fundamental. Dado que um resistor R é submetido a um sinal de tensão cujo conteúdo harmônico é apresentado na tabela abaixo.

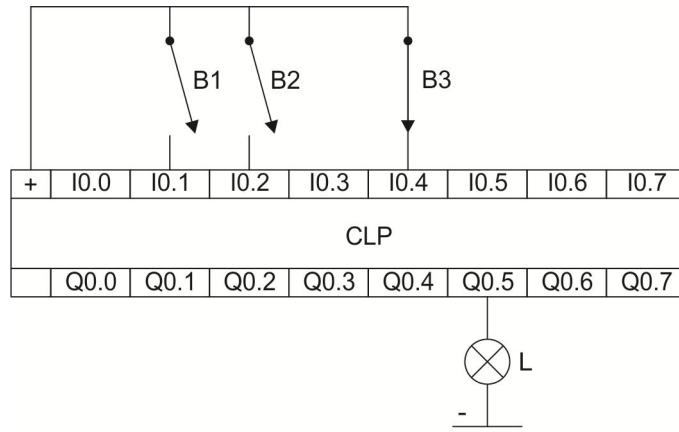
Componente harmônica	Valor da tensão [V]
Fundamental	100
Terceira ordem	15
Quinta ordem	8

O valor da THD desse sinal, em valor percentual, é:

- (A) 1%
- (B) 8%
- (C) 15%
- (D) 17%
- (E) 23%



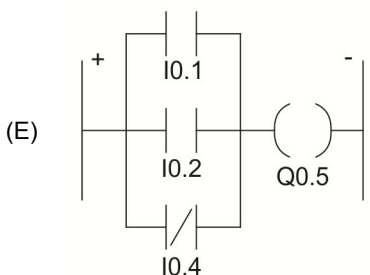
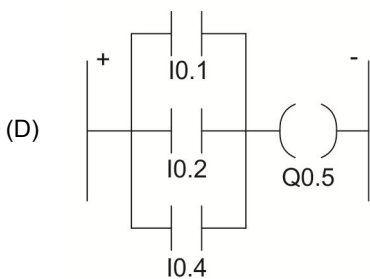
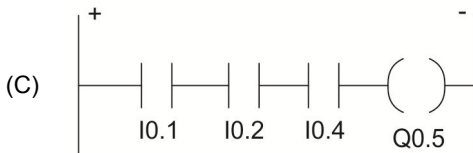
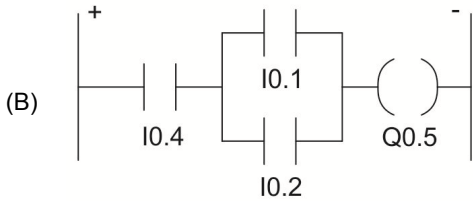
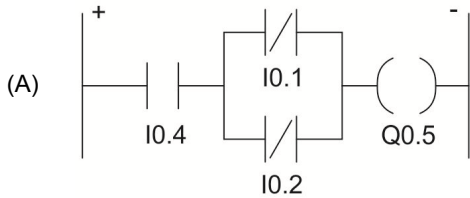
56. Abaixo é apresentada a conexão de três botões, B1, B2 e B3 a uma interface de entrada de um Controlador Lógico Programável – CLP, que possui uma lâmpada L conectada à sua interface de saída.



Considerando que B1 e B2 são botões normalmente abertos, e B3 é um botão normalmente fechado, deseja-se que:

- caso B3 esteja fechado, L acenda quando B1 ou B2 estejam fechados.
- caso B3 esteja aberto, L não deve acender.

Um possível programa elaborado em Diagrama em Escada que atende à condição especificada é:





57. Em uma edificação, a instalação da rede de comunicação de dados deve possuir passagens diferentes da rede de energia elétrica. Mesmo tomando esse cuidado, pode ocorrer interferência eletromagnética sobre o cabeamento metálico de dados. Para reduzir esse efeito, desenvolveu-se um cabo com uma malha de blindagem que cobre, de uma vez, os 4 pares de fios, sem que cada par possua uma blindagem própria. O cabo com essa característica é especificado comercialmente como
- (A) CAT.5 STP.
 - (B) CAT.5 U/UTP.
 - (C) CAT.4 U/STP.
 - (D) CAT.6_A F/UTP.
 - (E) CAT.6 UTP.

58. O maquinário de uma indústria química passa por manutenção, que pode antecipar problemas e evitar a sua parada e a consequente redução no faturamento da indústria, em intervalos regulares de tempo. Além dessa atividade, a equipe de manutenção efetua manutenções não programadas quando da quebra de algum componente dessas máquinas e, para evitar maiores prejuízos, essa equipe fica disponível e trabalha na forma de plantão. Para reduzir os custos com essa equipe, a direção da indústria optou por implantar um sistema de monitoramento capaz de inferir o estado operativo desses equipamentos e antecipar a necessidade de manutenção, prevenindo a ocorrência de alguma quebra. Nesse contexto,
- (A) a manutenção não-programada, efetuada pela equipe de manutenção, configura-se como manutenção preditiva e tem como objetivo antecipar os problemas antes que eles aconteçam.
 - (B) a manutenção preventiva efetuada pela equipe de manutenção caracteriza-se como manutenção não-programada e tem como objetivo resolver os problemas assim que eles surgem.
 - (C) a indisponibilidade do maquinário da indústria, em virtude de falhas na manutenção preventiva, pode ser eliminada com o emprego da manutenção corretiva.
 - (D) o sistema de monitoramento proposto caracteriza-se como um sistema de manutenção preditiva que usualmente é adaptado para atender aos diversos equipamentos da empresa.
 - (E) a manutenção corretiva pode prescindir da manutenção preditiva, que é efetuada periodicamente pela equipe de manutenção da empresa, sem prejuízo à disponibilidade do maquinário da empresa.

59. No que se refere aos materiais empregados na instalação a tabela abaixo apresenta a parcela da planilha de custos de uma instalação elétrica.

Material	Quantidade	Unidade
Parafuso	462	peça
Cabo monopolar	1440	metros
Cabo tripolar	576	metros

As quantidades de material foram obtidas considerando uma margem adicional de 10 [%] para materiais adquiridos na forma de peças e de 20 [%] para materiais adquiridos por metro, além das quantidades efetivamente necessárias para a instalação elétrica. Dado que o tempo empregado para a instalação de cada peça é 10 minutos e cada metro de cabo (monopolar ou tripolar) é 5 minutos, e que o custo de mão de obra é de R\$ 50,00 por hora, o valor da mão de obra para instalação desses materiais, em R\$, é de

- (A) 8150
 - (B) 8250
 - (C) 10500
 - (D) 12250
 - (E) 14315
60. Uma das formas de interagir com o Autocad é por meio da Caixa de Comando, por meio da qual se pode introduzir comandos e se obter as possibilidades de opções de comandos. A digitação do comando `po` na Caixa de Comandos possibilita
- (A) selecionar coordenadas polares.
 - (B) desenhar polígonos.
 - (C) selecionar áreas por meio de polígonos.
 - (D) desenhar pontos.
 - (E) preencher área com padrões.



DISCURSIVA-REDAÇÃO

Instruções Gerais:

Conforme Edital publicado, capítulo 11: 11.3 Na Prova Discursiva-Redação, o candidato deverá desenvolver texto dissertativo a partir de proposta única, sobre assunto de interesse geral. 11.5 Será atribuída nota ZERO à Redação que: a) fugir à modalidade de texto solicitada e/ou ao tema proposto; b) não atender aos critérios dispostos nos quesitos Conteúdo, Estrutura e Expressão. c) apresentar texto sob forma não articulada verbalmente (apenas com desenhos, números e palavras soltas ou em versos) ou qualquer fragmento de texto escrito fora do local apropriado; d) for assinada fora do local apropriado; e) apresentar qualquer sinal que, de alguma forma, possibilite a identificação do candidato; f) for escrita a lápis, em parte ou em sua totalidade; g) estiver em branco; h) apresentar letra ilegível e/ou incompreensível. 11.7 Na Prova Discursiva-Redação deverão ser rigorosamente observados os limites mínimo de 20 (vinte) linhas e máximo de 30 (trinta) linhas, sob pena de perda de pontos a serem atribuídos à Redação. 11.8 A Prova Discursiva-Redação terá caráter classificatório e eliminatório e será avaliada na escala de 0 (zero) a 10 (dez) pontos, considerando-se habilitado o candidato que nela obtiver nota igual ou superior a 5 (cinco) pontos.

Observação: NÃO é necessária e/ou obrigatória a colocação de título na sua Redação.

Diversas cidades europeias estão em alerta diante das agressões contra turistas e do mal-estar dos habitantes locais, que consideram que o crescimento do turismo representa exploração sem controle e elevação de preços, especialmente os de moradia. No entanto, a polêmica se torna um dilema para a indústria do setor que, em países como Itália, por exemplo, representa mais de 10% do Produto Interno Bruto. Por outro lado, cidades como Amsterdã pretendem elevar os preços justamente como medida regulatória para evitar o turismo predatório.

(Disponível em: oglobo.globo.com, com adaptações)

Considerando o que se afirma acima, desenvolva um texto dissertativo-argumentativo. Justifique seu ponto de vista.

01
02
03
04
05
06
07
08
09
10
11
12
13
14
15
16
17
18
19
20
21
22
23
24
25
26
27
28
29
30