



EMPRESA BAIANA DE ÁGUAS E SANEAMENTO S.A. - EMBASA

EDITAL 01/2017

ENGENHEIRO (ENGENHARIA SANITÁRIA/ SANITÁRIA AMBIENTAL) - NÍVEL SUPERIOR

NOME DO CANDIDATO

ASSINATURA DO CANDIDATO

RG DO CANDIDATO

LEIA COM ATENÇÃO AS INSTRUÇÕES ABAIXO

INSTRUÇÕES GERAIS

- I. Nesta prova, você encontrará 10 (dez) páginas numeradas sequencialmente, contendo 70 (setenta) questões objetivas correspondentes às seguintes disciplinas: Língua Portuguesa (10 questões), Raciocínio Lógico (04 questões), Noções de informática (04 questões), Noções de Legislação (04 questões), Noções de Administração Pública (04 questões), Noções Gerais da Igualdade Racial e de Gênero (04 questões), Conhecimentos Específicos (40 questões) e uma questão discursiva.
- II. Verifique se seu nome e número de inscrição estão corretos no cartão de respostas. Se houver erro, notifique o fiscal.
- III. Verifique se o caderno de provas se refere ao cargo para o qual você se inscreveu. Caso o cargo esteja divergente, solicite ao fiscal de sala para que tome as providências cabíveis, pois não serão aceitas reclamações posteriores nesse sentido.
- IV. Assine e preencha o cartão de respostas nos locais indicados, com caneta azul ou preta.
- V. Verifique se a impressão, a paginação e a numeração das questões estão corretas. Caso observe qualquer erro, notifique o fiscal.
- VI. Marque o cartão de respostas cobrindo fortemente o espaço correspondente à letra a ser assinalada, conforme o exemplo no próprio cartão de respostas.
- VII. A leitora óptica não registrará as respostas em que houver falta de nitidez e/ou marcação de mais de uma alternativa.
- VIII. A resposta da Prova Discursiva deverá conter no mínimo 20 (vinte) e no máximo 30 (trinta) linhas. Transcreva-as, com caneta azul ou preta, para a Folha de Respostas, no espaço indicado.
- IX. O cartão de respostas não pode ser dobrado, amassado, rasurado ou manchado. Exceto sua assinatura, nada deve ser escrito ou registrado fora dos locais destinados às respostas.
- X. Ao terminar a prova, entregue ao fiscal o cartão de respostas e este caderno. As observações ou marcações registradas no caderno não serão levadas em consideração.
- XI. Você dispõe de 04h30m (quatro horas e trinta minutos) horas para fazer esta prova. Reserve os 20 (vinte) minutos finais para marcar o cartão de respostas.
- XII. O candidato só poderá retirar-se do setor de prova 01 (uma) hora após seu início.
- XIII. O candidato não poderá levar o caderno de questões. O caderno de questões será publicado no site do IBFC, no prazo recursal contra gabarito.
- XIV. É terminantemente proibido o uso de telefone celular, pager ou similares.

Boa Prova!



DESTAQUE AQUI



GABARITO DO CANDIDATO - RASCUNHO



Nome: Assinatura do Candidato: Inscrição:

1	2	3	4	5	6	7	8	9	10	11	12	13	14	15	16	17	18	19	20	21	22	23	24	25
<input type="checkbox"/>	<input type="checkbox"/>	<input type="checkbox"/>	<input type="checkbox"/>	<input type="checkbox"/>	<input type="checkbox"/>	<input type="checkbox"/>	<input type="checkbox"/>	<input type="checkbox"/>	<input type="checkbox"/>	<input type="checkbox"/>	<input type="checkbox"/>	<input type="checkbox"/>	<input type="checkbox"/>	<input type="checkbox"/>	<input type="checkbox"/>	<input type="checkbox"/>	<input type="checkbox"/>	<input type="checkbox"/>	<input type="checkbox"/>	<input type="checkbox"/>	<input type="checkbox"/>	<input type="checkbox"/>	<input type="checkbox"/>	<input type="checkbox"/>
26	27	28	29	30	31	32	33	34	35	36	37	38	39	40	41	42	43	44	45	46	47	48	49	50
<input type="checkbox"/>	<input type="checkbox"/>	<input type="checkbox"/>	<input type="checkbox"/>	<input type="checkbox"/>	<input type="checkbox"/>	<input type="checkbox"/>	<input type="checkbox"/>	<input type="checkbox"/>	<input type="checkbox"/>	<input type="checkbox"/>	<input type="checkbox"/>	<input type="checkbox"/>	<input type="checkbox"/>	<input type="checkbox"/>	<input type="checkbox"/>	<input type="checkbox"/>	<input type="checkbox"/>	<input type="checkbox"/>	<input type="checkbox"/>	<input type="checkbox"/>	<input type="checkbox"/>	<input type="checkbox"/>	<input type="checkbox"/>	<input type="checkbox"/>
51	52	53	54	55	56	57	58	59	60	61	62	63	64	65	66	67	68	69	70					
<input type="checkbox"/>	<input type="checkbox"/>	<input type="checkbox"/>	<input type="checkbox"/>	<input type="checkbox"/>	<input type="checkbox"/>	<input type="checkbox"/>	<input type="checkbox"/>	<input type="checkbox"/>	<input type="checkbox"/>	<input type="checkbox"/>	<input type="checkbox"/>	<input type="checkbox"/>	<input type="checkbox"/>	<input type="checkbox"/>	<input type="checkbox"/>	<input type="checkbox"/>	<input type="checkbox"/>	<input type="checkbox"/>	<input type="checkbox"/>	<input type="checkbox"/>	<input type="checkbox"/>	<input type="checkbox"/>	<input type="checkbox"/>	<input type="checkbox"/>

**RASCUNHO**

Para as questões de 1 a 5, leia a crônica de Carlos Drummond de Andrade.

### O murinho

A princípio, o território neutro do edifício Jandaia era ocupado por mães e babás, capitaneando inocentes que iam tomar a fresca da tarde; à noite, vinham empregadas em geral, providas de namorados civis e militares.

Mas impõe-se a descrição sumária do território: simples área pavimentada em frente ao edifício, separando-se da calçada por uma pequena amurada de menos de dois palmos de altura, tão lisa que convidava a pousar e repousar. Os adultos cediam ao convite, e ali ficavam praticando sobre o tempo, a diarreia infantil, a exploração nas feiras, os casamentos e descasamentos da semana (na parte da tarde). Ou não conversavam, pois outros meios de comunicação se estabeleciam naturalmente na sombra, **mormente** se o poste da Light, que ali se alteia, falhava a seu destino iluminatório, o que era frequente (na parte da noite).

Na área propriamente dita, a garotada brincava, e era esse o título de glória do Jandaia. Sem playground, oferecia entretanto a todos, de casa ou de fora, aquele salão a céu aberto, onde qualquer guri pulava, caía, chorava, tornava a pular, até que a estrela Vésper tocava gentilmente a recolher, numa sineta de cristal que só as mães escutam — as mães sentadas no “murinho”, nome dado à mureta concebida em escala de anão.

E assim corria a Idade de Ouro, quando começaram a surgir, no expediente da tarde, uns rapazinhos e brotinhos de uniforme colegial, que foram tomando posse do terreno. Esse bando tinha o dinamismo próprio da idade — e, pouco a pouco, crianças, babás e mãezinhas se eclipsaram. Os vasos falavam essa língua alta e híbrida que se forja no mundo inteiro, com raízes no cinema, no esporte, na Coca-Cola e nos gritos guturais que se desprendem — quem não os distingue? — dos quadros “mudos” de Brucutu e Steve Roper. Divertido, mas um pouco assustador. E à noite, por sua vez, fuzileiros e copeiras tiveram de ir cedendo campo à horda que se renovava.

Os moradores do Jandaia começaram a queixar-se. O porteiro saiu a parlamentar, e desacataram-no. A rua era pública. Sentavam no murinho com os pés para fora. Não faziam nada de mau, só cantar e assobiar. Os chatos que pirassem.

Ouvindo-se tratar de chatos, por trás da cortina, os moradores indignaram-se. O telefone chamou a radiopatrulha, que foi rápida, mas a turminha ainda mais: ao chegar o carro, o porteiro estava falando sozinho.

No dia seguinte, não houve concentração juvenil, mas já na outra tarde, meio cautelosos, eles reapareceram. A esse tempo a rua se dividira. Havia elementos solidários com a gente do Jandaia, e outros que defendiam a nova geração; estes argumentavam que a rapaziada era pura: em vez de bebericar nos bares, batia papo inocente à luz das estrelas. Preferível à grudação dos casais suspeitos, que antes envergonhava a rua.

Mas o Jandaia tinha moradores idosos e enfermos, aos quais aquela bulha torturava; tinha também rapazes e meninas, que preferiam estudar e não podiam. Por que os engraçadinhos não iam fazer isso diante de suas casas?

Como não houvesse condomínio, e os moradores dos fundos, livres da algazarra, se mostrassem omissos, uma senhora do segundo andar assumiu a ofensiva e txááá! um balde de água suja conspurcou a camisa esporte dos rapazes e o blue jeans das garotas. **Consternação**, raiva, debandada — mas no dia seguinte voltaram. E voltaram e tornaram a voltar.

Ontem pela manhã, um pedreiro começou a furar o cimento do murinho, e a colocar nele uma grade de ferro, de pontas agudas. Vaquinha dos mártires do Jandaia? Não: outra iniciativa pessoal de um deles, coronel reformado e solteirão. “Logo vi que ele não tem filho!” — comentou uma das garotas, com desprezo. Mas a turma está desoladíssima, e nunca mais ninguém ousará sentar no murinho — nem mesmo as mansuetas babás e mães, nem mesmo os casais noturnos.

1) Com base na leitura, analise as afirmativas a seguir e assinale a alternativa correta.

- I. O cronista narra a disputa pelo espaço particular, o jardim de um edifício, invadido por jovens baderneiros.
- II. A resolução do conflito recuperou o espaço para seus usuários originais e legítimos.
  - a) Nenhuma afirmativa é correta.
  - b) Apenas a afirmativa I é correta.
  - c) Apenas a afirmativa II é correta.
  - d) As afirmativas I e II são corretas.

2) Com base na leitura, analise as afirmativas a seguir e assinale a alternativa correta.

- I. O sufixo “inho” marca o grau diminutivo do substantivo “muro” e tem, no texto, um efeito semântico pejorativo.
- II. “Consternação” é um substantivo concreto e pode, no texto, ser substituído por “raiva”.
  - a) As afirmativas I e II são corretas.
  - b) Apenas a afirmativa I é correta.
  - c) Apenas a afirmativa II é correta.
  - d) Nenhuma afirmativa é correta.

3) Na oração “mas impõe-se a descrição sumária do território”, o sujeito é:

- a) oculto.
- b) composto.
- c) simples.
- d) indeterminado.

4) Com base na leitura, analise as afirmativas a seguir e assinale a alternativa correta.

- I. O cronista sugere que, no período noturno, casais aproveitavam a falta de iluminação frequente para namorar.
- II. “Mormente” é um advérbio e pode ser substituído, no texto, por “especialmente”.
  - a) As afirmativas I e II são corretas.
  - b) Apenas a afirmativa I é correta.
  - c) Apenas a afirmativa II é correta.
  - d) Nenhuma afirmativa é correta.

5) Considere o período, analise as afirmativas a seguir e assinale a alternativa correta.

- “No dia seguinte, não houve concentração juvenil, mas já na outra tarde, meio cautelosos, eles reapareceram.”
- I. Trata-se de um período com duas orações, composto por coordenação.
  - II. “Meio” é adjetivo e modifica a palavra “cautelosos”.
    - a) As afirmativas I e II são corretas.
    - b) Apenas a afirmativa I é correta.
    - c) Apenas a afirmativa II é correta.
    - d) Nenhuma afirmativa é correta.

6) Assinale a alternativa que **não** apresenta problema de concordância.

- a) O porteiro deixou claro, ao abordar os jovens, os incômodos que eles estavam causando.
- b) Houve moradores que não se importaram com o grupo de jovens.
- c) Ergueu-se altas grades no muro.
- d) Fazem dias que os jovens não se reúnem na frente do edifício.

7) Assinale a alternativa em que não há problema de regência.

- a) A atitude dos jovens implicou na medida de colocar grades no muro.
- b) A chegada dos jovens na área do prédio causou alvoroço.
- c) O filme que assistimos é muito longo.
- d) A medida à qual o cronista se referiu foi autoritária.

8) Assinale a alternativa em que a pontuação está correta.

- a) Os candidatos que se atrasarem, estarão automaticamente desclassificados.
- b) Ele pediu um sorvete e eu uma fatia de pudim.
- c) Os livros que foram indicados no edital estão esgotados nas livrarias.
- d) Minha mãe disse: -Filha seja mais responsável!

9) Assinale a alternativa que não apresenta desvio da norma padrão.

- a) Ele está chateado porque brigou com o pai?
- b) Não entendo porque tantas pessoas cultivam o ódio nas redes sociais.
- c) Não o vejo a dois dias.
- d) A posição dele não tem nada haver com a minha.

10) Assinale a alternativa que completa, correta e respectivamente, as lacunas.

As inscrições acontecerão no período de 10 \_\_\_\_ 20 de março das 8h \_\_\_\_ 16h.

- a) à – as
- b) a – às
- c) à – às
- d) a – as

### RACIOCÍNIO LÓGICO

11) Considerando os conjuntos finitos  $A = \{0,1,2,3,4\}$  e  $B = \{1,2,3,4,5,6\}$ , assinale a alternativa incorreta:

- a) Algum elemento de A é elemento de B
- b) Há elemento de B que não é elemento de A
- c) Há pelo menos um elemento de A que não é elemento de B
- d) Há, no mínimo, três elementos de B que não são de A

12) Numa academia, 120 clientes fazem musculação, 87 fazem natação e 18 fazem as duas modalidades. Nessas condições, o total de clientes que fazem somente uma das modalidades é.

- a) 189
- b) 102
- c) 171
- d) 153

13) Em certa cidade, as placas de veículos são formadas por duas letras e três algarismos, sendo que a primeira letra é vogal, a segunda letra é consoante e o último número é ímpar. Nessas circunstâncias, o total de placas distintas que podem ser formadas utilizando as 26 letras do alfabeto e os algarismos 1,2,3,4,6,8, não podendo repetir algarismos numa mesma placa, é:

- a) 4200
- b) 5200
- c) 7650
- d) 6300

14) Uma sorveteria dispõe de 5 sabores diferentes de sorvete de massa. O total de maneiras distintas que se pode saborear um sorvete com duas bolas, considerando que as bolas podem ser do mesmo sabor, é:

- a) 10
- b) 15
- c) 12
- d) 18

### NOÇÕES DE INFORMÁTICA

15) Com base na planilha abaixo, retirada dos aplicativos clássicos (Microsoft Office e BrOffice) para elaboração de planilhas eletrônicas, assinale a alternativa que apresenta o resultado da fórmula:

=B1-C1+A2/A1\*C2+B2

	A	B	C
1	2	4	6
2	12	10	8

- a) 8,75
- b) -58
- c) 56
- d) 106

16) Cada computador na internet possui um IP (*Internet Protocol* ou Protocolo de Internet) único, que é o meio em que as máquinas usam para se comunicarem na Internet. A versão mais comum do IP é a sua versão 4 denominado IPv4. Assinale a alternativa que apresenta um IPv4 corretamente:

- a) 208.80.152.130
- b) 208.80.152.130.198
- c) 208.80
- d) 208.80.152

17) A Memória Virtual é uma técnica computacional usada pelos Sistemas Operacionais para aumentar quantidade de memória real (RAM) do computador a fim de rodar os programas e o próprio sistema sem travamentos. Na maioria das distribuições Linux, essa Memória Virtual é uma partição, à parte da partição raiz do sistema, denominada tecnicamente de:

- a) SETUP
- b) SAFE
- c) SHIP
- d) SWAP

18) Na mesma palavra, foram utilizados vários recursos dos aplicativos clássicos (Microsoft Office e BrOffice) para edição de textos. Assinale a alternativa que apresenta os efeitos de fonte que foram aplicados, de cima para baixo:

girafa  
gir<sup>afa</sup>  
qirafa

- a) Sublinhado - subscrito - tachado
- b) Tachado - sobrescrito - sublinhado
- c) Tachado - subscrito - sublinhado
- d) Sublinhado - sobrescrito - tachado



**19) Assinale a alternativa incorreta sobre o que dispõe a Lei Federal nº 11.445, de 5 de janeiro de 2007, que estabelece diretrizes nacionais para o saneamento básico, no tocante a aspectos técnicos.**

- a) A prestação dos serviços atenderá a requisitos mínimos de qualidade, incluindo a regularidade, a continuidade e aqueles relativos aos produtos oferecidos, ao atendimento dos usuários e às condições operacionais e de manutenção dos sistemas, de acordo com as normas regulamentares e contratuais, cabendo apenas ao Poder Estadual definir parâmetros mínimos para a potabilidade da água
- b) O licenciamento ambiental de unidades de tratamento de esgotos sanitários e de efluentes gerados nos processos de tratamento de água considerará etapas de eficiência, a fim de alcançar progressivamente os padrões estabelecidos pela legislação ambiental, em função da capacidade de pagamento dos usuários
- c) A autoridade ambiental competente estabelecerá procedimentos simplificados de licenciamento para as atividades a que se refere o caput deste artigo, em função do porte das unidades e dos impactos ambientais esperados
- d) A autoridade ambiental competente estabelecerá metas progressivas para que a qualidade dos efluentes de unidades de tratamento de esgotos sanitários atenda aos padrões das classes dos corpos hídricos em que forem lançados, a partir dos níveis presentes de tratamento e considerando a capacidade de pagamento das populações e usuários envolvidos

**20) Assinale a alternativa correta sobre a suspensão de serviços pelo prestador de acordo com a Lei Federal nº 11.445, de 5 de janeiro de 2007, que estabelece diretrizes nacionais para o saneamento básico.**

- a) A suspensão dos serviços em razão da negativa do usuário em permitir a instalação de dispositivo de leitura de água consumida, após ter sido previamente notificado a respeito, será precedida de prévio aviso ao usuário, não inferior a 10 (dez) dias da data prevista para a suspensão
- b) A suspensão dos serviços em razão do inadimplemento do usuário do serviço de abastecimento de água, do pagamento das tarifas, após ter sido formalmente notificado, será precedida de prévio aviso ao usuário, não inferior a 20 (vinte) dias da data prevista para a suspensão
- c) A suspensão dos serviços em razão da negativa do usuário em permitir a instalação de dispositivo de leitura de água consumida, após ter sido previamente notificado a respeito, será precedida de prévio aviso ao usuário, não inferior a 30 (trinta) dias da data prevista para a suspensão
- d) A suspensão dos serviços em razão do inadimplemento do usuário do serviço de abastecimento de água, do pagamento das tarifas, após ter sido formalmente notificado, será precedida de prévio aviso ao usuário, não inferior a 45 (quarenta e cinco) dias da data prevista para a suspensão

**21) Assinale a alternativa correta sobre a cobrança do uso de recursos hídricos de acordo com as previsões expressas da Lei Federal nº 9.433, de 8 de janeiro de 1997, que institui a Política Nacional de Recursos Hídricos e outras providências.**

- a) Na fixação dos valores a serem cobrados pelo uso dos recursos hídricos, devem ser observados, dentre outros, nas derivações, captações e extrações de água, o volume lançado e seu regime de variação e as características físico-químicas, biológicas e de toxidade do afluente
- b) Na fixação dos valores a serem cobrados pelo uso dos recursos hídricos, devem ser observados, dentre outros, nos lançamentos de esgotos e demais resíduos líquidos ou gasosos, o volume retirado e seu regime de variação
- c) Na fixação dos valores a serem cobrados pelo uso dos recursos hídricos, devem ser observados, exclusivamente, nas derivações, captações e extrações de água e nos lançamentos de esgotos e demais resíduos líquidos ou gasosos, o regime de derivação
- d) Na fixação dos valores a serem cobrados pelo uso dos recursos hídricos, devem ser observados, dentre outros, nas derivações, captações e extrações de água, o volume retirado e seu regime de variação

**22) Assinale a alternativa incorreta sobre as diretrizes e princípios da política Estadual de Saneamento Básico nos termos da Lei Estadual da Bahia nº 11.172, de 01 de dezembro de 2008, quanto à cooperação.**

- a) O Estado da Bahia, por meio de sua administração direta ou indireta, cooperará com os municípios na gestão dos serviços públicos de saneamento básico, inclusive, mediante apoio ao planejamento da universalização dos serviços públicos de saneamento básico
- b) O Estado da Bahia, por meio de sua administração direta ou indireta, cooperará com os municípios na gestão dos serviços públicos de saneamento básico, inclusive, mediante prestação de serviços públicos de saneamento básico, através de Contratos de Programa, celebrados pelos Municípios com a EMBASA na vigência de gestão associada, autorizada por convênio de cooperação entre entes federados, vedada a celebração de contrato de consórcio público
- c) O Estado da Bahia, por meio de sua administração direta ou indireta, cooperará com os municípios na gestão dos serviços públicos de saneamento básico, inclusive, mediante oferta de meios técnicos e administrativos para viabilizar a regulação e fiscalização dos serviços públicos de saneamento básico, especialmente por meio de consórcios públicos
- d) O Estado da Bahia, por meio de sua administração direta ou indireta, cooperará com os municípios na gestão dos serviços públicos de saneamento básico, inclusive, mediante execução de obras e de ações, inclusive de assistência técnica, que viabilizem o acesso à água potável e a outros serviços de saneamento básico, em áreas urbanas e rurais, inclusive vilas e povoados

**23) Assinale a alternativa que corresponde exatamente ao disposto na Constituição Federal quanto às disposições aplicáveis sobre o servidor público da administração direta, autárquica e fundacional, no exercício de mandato eletivo.**

- a) Investido no mandato de vereador, havendo compatibilidade de horários, perceberá as vantagens de seu cargo, emprego ou função, sem prejuízo da remuneração do cargo eletivo, e, não havendo compatibilidade, será afastado do cargo, emprego ou função, sendo-lhe facultado optar pela sua remuneração
- b) Investido no mandato de senador, havendo compatibilidade de horários, perceberá as vantagens de seu cargo, emprego ou função, sem prejuízo da remuneração do cargo eletivo, e, não havendo compatibilidade, será afastado do cargo, emprego ou função, sendo-lhe facultado optar pela sua remuneração
- c) Investido no mandato de prefeito, havendo compatibilidade de horários, perceberá as vantagens de seu cargo, emprego ou função, sem prejuízo da remuneração do cargo eletivo, e, não havendo compatibilidade, será afastado do cargo, emprego ou função, sendo-lhe facultado optar pela sua remuneração
- d) Investido no mandato de Deputado Estadual, havendo compatibilidade de horários, perceberá as vantagens de seu cargo, emprego ou função, sem prejuízo da remuneração do cargo eletivo, e, não havendo compatibilidade, será afastado do cargo, emprego ou função, sendo-lhe facultado optar pela sua remuneração

**24) Assinale a alternativa incorreta sobre a Administração Pública conforme previsão na Constituição Federal.**

- a) As funções de confiança, exercidas exclusivamente por servidores ocupantes de cargo efetivo, e os cargos em comissão, a serem preenchidos por servidores de carreira nos casos, condições e percentuais mínimos previstos em lei, destinam-se apenas às atribuições de direção, chefia e assessoramento
- b) É vedada a vinculação ou a equiparação de quaisquer espécies remuneratórias para o efeito de remuneração de pessoal do serviço público
- c) Os acréscimos pecuniários percebidos por servidor público não serão computados nem acumulados para fins de concessão de acréscimos ulteriores
- d) A investidura em cargo ou emprego público depende de aprovação prévia em concurso público de provas ou de provas e títulos, de acordo com a natureza e a complexidade do cargo ou emprego, na forma prevista em lei, sem ressalvas ou exceções

**25) Assinale a alternativa correta sobre a publicidade dos atos licitatórios, conforme previsão expressa da Lei Federal nº 8.666, de 21 de junho de 1993.**

- a) Será dada publicidade, semanalmente, em órgão de divulgação oficial ou em quadro de avisos de amplo acesso público, à relação de todas as compras feitas pela Administração Direta ou Indireta que ultrapassem o limite de R\$ 5.000,00 (cinco mil reais), de maneira a clarificar a identificação do bem comprado, seu preço unitário, a quantidade adquirida, o nome do vendedor e o valor total da operação, podendo ser aglutinadas por itens as compras feitas com dispensa e inexigibilidade de licitação
- b) Será dada publicidade, mensalmente, em órgão de divulgação oficial ou em quadro de avisos de amplo acesso público, à relação de todas as compras feitas pela Administração Direta ou Indireta, de maneira a clarificar a identificação do bem comprado, seu preço unitário, a quantidade adquirida, o nome do vendedor e o valor total da operação, podendo ser aglutinadas por itens as compras feitas com dispensa e inexigibilidade de licitação
- c) Será dada publicidade, mensalmente, em órgão de divulgação oficial ou em quadro de avisos de amplo acesso público, à relação de todas as compras feitas pela Administração Direta ou Indireta, de maneira a clarificar a identificação do bem comprado, seu preço unitário, a quantidade adquirida, o nome do vendedor e o valor total da operação, sendo que as compras não poderão ser aglutinadas por itens
- d) Será dada publicidade, semanalmente, em órgão de divulgação oficial ou em quadro de avisos de amplo acesso público, à relação de todas as compras feitas pela Administração Direta ou Indireta que ultrapassem o limite de R\$ 5.000,00 (cinco mil reais), de maneira a clarificar a identificação do bem comprado, seu preço unitário, a quantidade adquirida, o nome do vendedor e o valor total da operação, sendo que as compras não poderão ser aglutinadas por itens

**26) Analise os itens abaixo e assinale a alternativa correta, considerando as previsões exatas da Lei Federal nº 10.520, de 17 de julho de 2002.**

- I. Garantia de proposta;
- II. Aquisição do edital pelos licitantes, como condição para participação no certame;
- III. Pagamento de taxas e emolumentos.
- a) No pregão, os itens II e III correspondem a exigências permitidas
- b) No pregão, os itens II e III correspondem a exigências vedadas e o item I, a exigência permitida
- c) No pregão, os itens I a III correspondem a exigências vedadas, sendo que, no caso do item III, são ressalvadas as hipóteses referentes a fornecimento do edital
- d) No pregão, os itens I e II correspondem a exigências permitidas, sendo que, no caso do item III, são ressalvadas as hipóteses referentes a fornecimento do edital

27) Assinale a alternativa correta sobre as previsões da Lei Federal nº 12.288, de 20 de julho de 2010, que institui o Estatuto da Igualdade Racial, quanto à educação.

- a) Nas datas comemorativas de caráter cívico, os órgãos responsáveis pela educação determinarão a participação de intelectuais e representantes do movimento negro para debater com os estudantes suas vivências relativas ao tema em comemoração
- b) Os órgãos federais, distritais e estaduais de fomento à pesquisa e à pós-graduação deverão criar incentivos a pesquisas e a programas de estudo voltados para temas referentes às relações étnicas, aos quilombos e às questões pertinentes à população negra
- c) O Poder Executivo federal, por meio dos órgãos competentes, obrigará as instituições de ensino superior públicas e privadas, sem prejuízo da legislação em vigor, a resguardar os princípios da ética em pesquisa e apoiar grupos, núcleos e centros de pesquisa, nos diversos programas de pós-graduação que desenvolvam temáticas de interesse da população negra
- d) Os conteúdos referentes à história da população negra no Brasil serão ministrados no âmbito de todo o currículo escolar, resgatando sua contribuição decisiva para o desenvolvimento social, econômico, político e cultural do País

28) Assinale a alternativa correta de acordo com as previsões expressas da Lei Federal nº 7.716, de 5 de janeiro de 1989, que define os crimes resultantes de preconceito de raça ou de cor.

- a) É crime impedir ou obstar o acesso de alguém, devidamente habilitado, a qualquer cargo da Administração Direta ou Indireta, bem como das concessionárias de serviços públicos
- b) É contravenção penal impedir ou obstar o acesso de alguém, devidamente habilitado, a qualquer cargo da Administração Direta ou Indireta, bem como das concessionárias de serviços públicos
- c) É mero ilícito administrativo impedir ou obstar o acesso de alguém, devidamente habilitado, a qualquer cargo da Administração Direta ou Indireta, bem como das concessionárias de serviços públicos
- d) É mero ilícito civil impedir ou obstar o acesso de alguém, devidamente habilitado, a qualquer cargo da Administração Direta ou Indireta, bem como das concessionárias de serviços públicos

29) Assinale a alternativa incorreta sobre as previsões expressas da Lei Federal nº 9.455, de 07 de abril de 1997 que define os crimes de tortura e dá outras providências.

- a) Constitui crime de tortura constringer alguém com emprego de violência ou grave ameaça, causando-lhe sofrimento físico ou mental com o fim de obter informação, declaração ou confissão da vítima ou de terceira pessoa
- b) Aquele que submeter pessoa presa ou sujeita a medida de segurança, a sofrimento físico ou mental, por intermédio da prática de ato não previsto em lei ou não resultante de medida legal, incorre em pena diversa àquela prevista para o crime de tortura
- c) No crime de tortura, aumenta-se a pena de um sexto até um terço, se o crime é cometido por agente público
- d) No crime de tortura, aumenta-se a pena de um sexto até um terço, se o crime é cometido contra criança, gestante, portador de deficiência, adolescente ou maior de 60 (sessenta) anos

30) Assinale a alternativa correta sobre as previsões expressas da Lei Federal nº 11.340, de 7 de agosto de 2006 (Lei Maria da Penha).

- a) O Ministério Público atuará apenas quando for parte nas causas cíveis e criminais decorrentes da violência doméstica e familiar contra a mulher
- b) Em todos os atos processuais, cíveis e criminais, a mulher em situação de violência doméstica e familiar deverá estar acompanhada de advogado
- c) Os Juizados de Violência Doméstica e Familiar contra a Mulher que vierem a ser criados poderão contar com uma equipe de atendimento multidisciplinar, a ser integrada por profissionais especializados nas áreas psicossocial, jurídica e de saúde
- d) A instituição dos Juizados de Violência Doméstica e Familiar contra a Mulher deverá ser acompanhada pela implantação das curadorias necessárias e do serviço de assistência judiciária

### CONHECIMENTOS ESPECÍFICOS

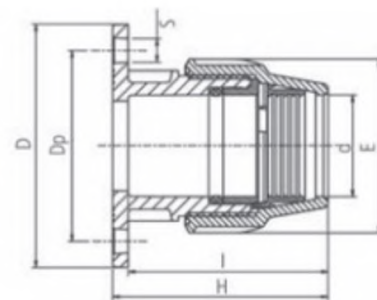
31) Para adutoras e subadutoras de “alta” pressão, existem os tipos mais empregados de materiais das tubulações e de seus acessórios. Assinale a alternativa que não descreve um deles.

- a) Ferro fundido dúctil
- b) Aço carbono
- c) Polietileno de Alta Densidade (PEAD)
- d) Plástico reforçado com amianto (PVC+PRA)

32) As peças utilizadas em hidráulica nos encanamentos e condutos (livres ou forçados) apresentam especificações em várias partes do mundo. Assinale a alternativa que apresenta uma organização que não trabalha na especificação:

- a) BS
- b) ANSI
- c) DIN
- d) ISO

33) Você está selecionando peças para um reparo e está analisando o apresentado nas figuras que seguem. Avaliando o desenho, trata-se da peça:



- a) Adaptador de compressão sem flange
- b) Adaptador ponta macho com flange
- c) Adaptador de compressão com flange
- d) Adaptador ponta macho sem flange



34) Correlacione as duas colunas tendo como base o tema "Peças e materiais hidráulicos".

I - Luva de Junta Gibault
II - Junta de Desmontagem Travada Axialmente
III - Luva de Vedação Bipartida

A - Utilizada em canalizações flangeadas, sendo instalada próximo a registros, válvulas e aparelhos. Desapertando os tirantes, a junta pode retrair-se axialmente (encolher), permitindo a retirada dos elementos da canalização.

B - Utilizada para vedar vazamentos por furos, pequenas rupturas ou rachaduras, nos diversos tipos de tubulação. Não se faz necessário o corte da tubulação.

C - Utilizada nas montagens de equipamentos hidráulicos, em especial nas estações elevatórias. Utilizada, também, para consertos em adutoras e subadutoras de ferro fundido.

- a) I-C; II-A; III-B
- b) I-C; II-B; III-A
- c) I-A; II-C; III-B
- d) I-A; II-B; III-C

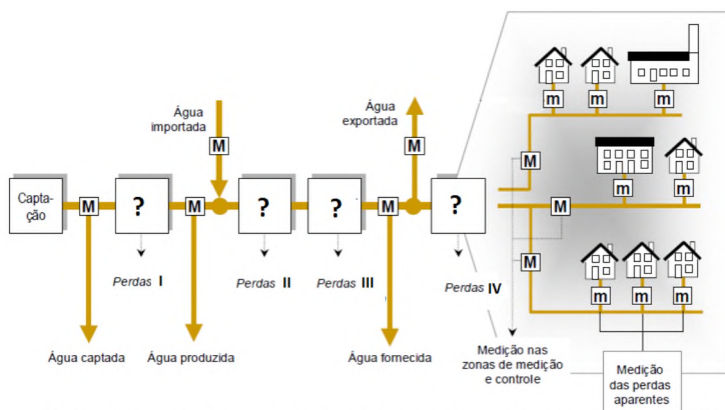
35) A Calha Parshall é um dispositivo tradicionalmente usado para medição de vazão em canais abertos de líquidos fluindo por gravidade, muito utilizado nas estações de tratamento de água para a realização de importantes funções. Considere as ações abaixo.

- I. Medir com relativa facilidade e de forma contínua as vazões de entrada e saída de água.
- II. Atuar como misturador rápido, facilitando a dispersão dos coagulantes na água, durante o processo de coagulação.

Estão corretas as afirmativas:

- a) Apenas a II
- b) Nenhuma das afirmativas
- c) Apenas a I
- d) I e II

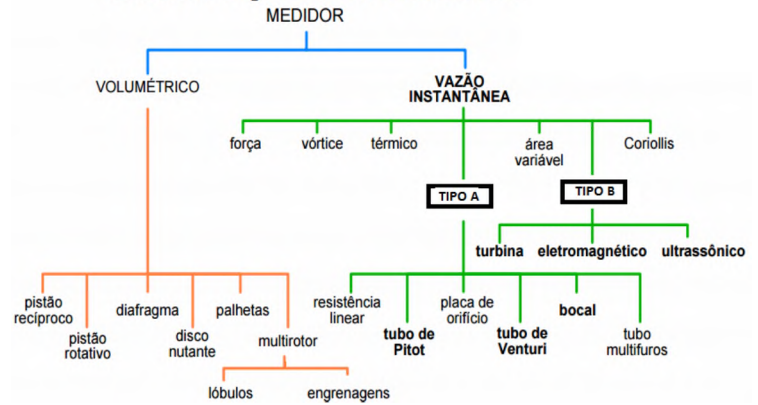
36) Avalie o desenho a seguir e responda quais são os tipos de perdas indicadas respectivamente, tendo como base o fluxo de produção de água convencional e seus termos técnicos.



- a) I - Na adução; II - Na segregação; III - Na fluoretação; IV - Na distribuição
- b) I - No Tratamento; II - Na adução; III - Na armazenagem; IV - Na distribuição
- c) I - Na adução; II - No tratamento; III - Na segregação; IV - Na distribuição
- d) I - No Tratamento; II - Na segregação; III - Na armazenagem; IV - Na distribuição

37) Avalie o quadro a seguir e assinale a alternativa que apresenta correta e respectivamente as mensagens TIPO 1 e TIPO 2 que aparecem nele.

### Classificação de medidores



- a) Estrangulamento serial; Velocidade
- b) Estrangulamento serial; Vácuo
- c) Diferencial de Pressão; Vácuo
- d) Diferencial de Pressão; Velocidade

38) Preencha a lacuna do texto a seguir com a resposta correta. A principal finalidade dos vertedores é deixar passar o excesso de água acumulada em um reservatório. Eles não permitem que as cotas fixadas em normas de segurança para barragens sejam ultrapassadas. Eles também podem ser utilizados para medições de vazão. Por exemplo, o vertedor tipo \_\_\_\_\_ é o mais comum de todos e tem aplicação em grandes intervalos de vazões. Sua crista é projetada para acompanhar o perfil da lâmina vertente e, portanto, gerar pressões próximas a da atmosférica para as vazões de projeto (soleira normal).

- a) sifão
- b) extravasor
- c) labirinto
- d) tulipa

39) Analise as afirmativas abaixo e assinale a alternativa correta.

O processo básico do ciclo hidrológico contempla as etapas abaixo descritas:

- I. A evaporação.
- II. A transpiração.
- III. A precipitação.
- IV. A infiltração.
- V. Os escoamentos superficial e subterrâneo.

Das afirmativas apresentadas estão corretas.

- a) I, II, III, IV e V
- b) Apenas I, III e IV
- c) Apenas I, III, IV e V
- d) Apenas I, II, III e IV

40) Preencha a lacuna a seguir com a alternativa correta. De toda a água existente no planeta, menos de \_\_\_\_\_ são água doce e, dessa reduzida parcela, somente uma pequena parcela corresponde à água existente em rios, lagos e pântanos os dados estimados pelos órgãos mundiais representativos.

- a) 6%
- b) 10%
- c) 3%
- d) 0,2%

41) O território brasileiro foi dividido em regiões hidrográficas (RH). Assinale a alternativa que não faz parte dessa divisão.

- a) R.H. Guarani
- b) R.H. do Paraná
- c) R.H. do Tocantins
- d) R.H. da Parnaíba



- 42) A tabela que segue apresenta alguns parâmetros internos para reúso de esgoto tratado. Assinale a alternativa que qualifica quantitativamente os itens I, II e III.

Qualidade de água para reúso urbano irrestrito não potável, semi-abertos de resfriamento proposto

PARÂMETROS	UNIDADE	VALOR MÁXIMO
DBO	mg/L	I
pH	---	6 a 9
Turbidez	UNT	II
Cterm.	UFC/100mL	0
Amônia	mg/L	III
SDT	mg/L	500
SST	mg/L	5

- a) I-25; II-4; III-2  
 b) I-10; II-6; III-6  
 c) I-25; II-2; III-10  
 d) I-10; II-2; III-1

- 43) A qualidade e as recomendações para utilização de esgotos tratados nas áreas urbanas, no tipo de utilização Uso Urbano Irrestrito (irrigação em campos de esporte, parques, jardins e cemitérios) e ornamentação e paisagismo em áreas com acesso irrestrito ao público, limpeza de ruas e outros usos com exposição similar, tem o parâmetro "Qualidade Necessária do Efluente", indicado na alternativa:

- a) CTerm < 1x104UFC/100ml / Helmintos < 1ovo/L  
 b) CTerm < 1x103UFC/100ml / Helmintos < 1ovo/L  
 c) CTerm < 200UFC/100ml / Helmintos < 1ovo/L  
 d) CTerm < 2x103FC/100ml / Helmintos < 1ovo/L

Responda as questões 44 e 45 com base no conjunto Variáveis e Métodos nas amostradas coletadas em uma E.T.E. (Estação de Tratamento de Esgotos).

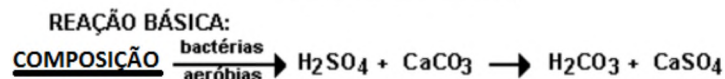
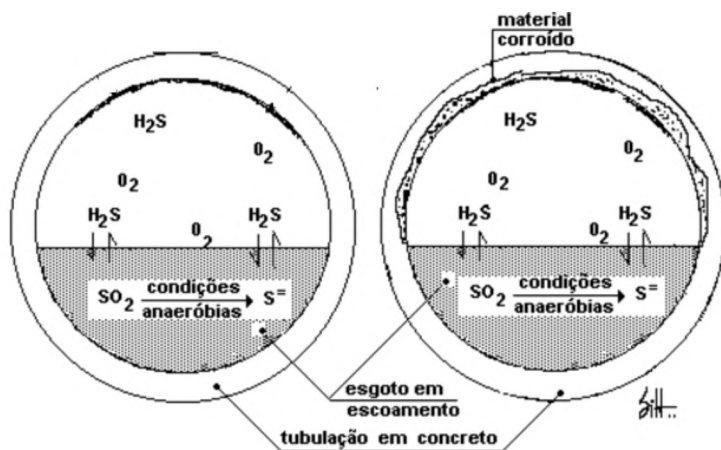
- 44) O método utilizado para Demanda Química de Oxigênio é:

- a) Refluxação fechada  
 b) Membrana filtrante  
 c) Gravimétrico  
 d) Potenciométrico

- 45) A unidade e o método utilizado para fósforo total são, respectivamente:

- a) UFC/100 ml; Digestão ácida (Cloreto estanhoso)  
 b) mg/L; Micro Kjeldhal  
 c) UFC/100 ml; Micro Kjeldhal  
 d) mg/L; Digestão ácida (Cloreto estanhoso)

- 46) Avalie a figura a seguir e, tendo como base o tema "Corrosão bacteriana do concreto nas canalizações dos esgotos sanitários", assinale a alternativa que substitua o termo grifado COMPOSIÇÃO na fórmula.



- a)  $\text{H}_2\text{S} + 2\text{O}_2$   
 b)  $\text{H}_2\text{SO} + \text{O}_3$   
 c)  $\text{H}_2\text{S} + 2\text{O}_3$   
 d)  $\text{H}_2\text{SO} + \text{O}_2$

- 47) Quando uma trena de aço é segura somente pelas extremidades, ela se curvará, adquirindo a forma conhecida tecnicamente como \_\_\_\_\_. O resultado óbvio é que a distância horizontal entre suas extremidades é menor que a distância horizontal medida quando a trena está inteiramente apoiada no terreno. A figura a seguir indica a flecha (f) do arco formado pelo comprimento (l) do diastimetro com tensão (T) aplicada nas extremidades.

Assinale a alternativa que completa corretamente a lacuna.



- a) flambagem  
 b) belly  
 c) catenária  
 d) folga

- 48) Os ângulos horizontais tomados a partir da direção Norte - Sul recebem nomes especiais de acordo com a posição da origem da contagem. É chamado \_\_\_\_\_ o ângulo contado a partir do Norte até o alinhamento, no sentido horário. Se esse ângulo é contado a partir da direção mais próxima, Norte ou Sul, recebe o nome de \_\_\_\_\_. Assinale a alternativa que completa correta e respectivamente as lacunas.

- a) interno; externo  
 b) azimuth; rumo  
 c) externo; interno  
 d) rumo; azimuth

- 49) Este tipo de concreto faz parte de um grupo denominado de concretos leves, com a diferença de que em vez de utilizar agregados de reduzida massa específica em sua composição, ele é obtido pela adição de um tipo especial de espuma ao concreto. O texto se refere ao tipo de concreto:
- Concreto celular
  - Concreto pré-expandido
  - Concreto autoadensável
  - Concreto ciclópico
- 50) O TRAÇO do concreto é uma expressão das quantidades relativas dos componentes do concreto em relação à quantidade de cimento. Assinale a alternativa que não indica um desses componentes.
- Agregados miúdos e graúdos
  - Água
  - Armação
  - Aditivos/adições
- 51) O traço unitário para uma mistura de concreto composta por 1 saco de cimento, 150 kg de areia, 250 kg de brita e 25 kg de água tem sua notação descrita na alternativa: Observação: 1 saco de cimento = 50 kg.
- 1 : 3 : 5 : 1/2
  - 6 : 1 : 5 : 1/2
  - 1 : 3 : 3/4 : 5
  - 6 : 1 : 3/4 : 5
- 52) Analise as afirmativas abaixo e assinale a alternativa correta com base no tema "Operação e manutenção de esgotamento sanitário". A vazão de infiltração nas redes coletoras de esgoto sanitário depende:
- Materiais empregados, estado de conservação das tubulações, assentamento das tubulações.
  - Nível do lençol freático.
  - Tipo e permeabilidade do solo.
- Das opções apresentadas estão corretas.
- Apenas I e II
  - I, II e III
  - Apenas II e III
  - Apenas I e III
- 53) Assinale a alternativa que apresenta o valor aproximado da vazão doméstica inicial de esgoto para uma localidade com 15 mil habitantes, com cota per capita de 250 L/hab.d e um coeficiente de retorno de 0,8:
- 125
  - 0,83
  - 34,72
  - 88,8
- 54) Assinale a alternativa correta. A vazão de infiltração usualmente é quantificada na forma de uma taxa de infiltração por comprimento de rede. A norma brasileira NBR 9649 - "Projeto de redes coletoras de esgoto sanitário" - da Associação Brasileira de Normas Técnicas (ABNT, 1986) cita a faixa de:
- 0,05 a 1,0 L/s.km
  - 2,0 a 9,0 L/s.km
  - 10,0 a 50,0 L/s.km
  - 5,0 a 10,0 L/s.km
- 55) Assinale a alternativa correta com base no tema "Operação e manutenção de esgotamento sanitário", levando-se em consideração as normas e os jargões aplicados no dia-a-dia. A definição a seguir: Parcela de deflúvio superficial inevitavelmente absorvida pela rede coletora de esgoto sanitário, recebe o nome:
- Contribuição singular
  - Água de infiltração
  - Desvio incondicional
  - Contribuição pluvial parasitária
- 56) De acordo com a resolução, águas salinas são águas com salinidade igual ou superior a:
- 10%
  - 15%
  - 30%
  - 12%
- 57) Preencha a lacuna do texto a seguir com a alternativa correta. Cianobactérias são microrganismos procarióticos autotróficos, também denominados como cianofíceas (algas azuis), capazes de ocorrer em qualquer manancial superficial, especialmente naqueles com elevados níveis de nutrientes (\_\_\_\_\_), podendo produzir toxinas com efeitos adversos a saúde.
- nitrogênio e fósforo
  - hidrogênio e fósforo
  - nitrogênio e cálcio
  - hidrogênio e cálcio
- 58) De acordo com o Art. 4º, as águas doces são classificadas em classes. As destinadas à proteção das comunidades aquáticas em terras Indígenas são classificadas como:
- Classe 2
  - Classe 4
  - Classe 1
  - Classe 3
- 59) De acordo com o Art. 6º, as águas salobras são classificadas em classes. As destinadas à pesca amadora e à recreação de contato secundário são classificadas como:
- Classe 3
  - Classe 1
  - Classe 4
  - Classe 2
- 60) Segundo o Art. 14º, as águas doces de classe 1 observarão condições e padrões estipulados. Um desses padrões é o pH, que deve estar entre:
- 3,0 a 5,0
  - 6,0 a 9,0
  - 2,0 a 5,0
  - 4,0 a 6,0
- 61) A Lei Nº 11.445, de 5 de janeiro de 2007, estabelece diretrizes nacionais para o saneamento básico; altera as Leis nºs 6.766, de 19 de dezembro de 1979, 8.036, de 11 de maio de 1990, 8.666, de 21 de junho de 1993, 8.987, de 13 de fevereiro de 1995; revoga a Lei nº 6.528, de 11 de maio de 1978; e dá outras providências. Com base no enunciado, atribua V (verdadeiro) ou F (falso) às afirmações que seguem, tendo como base o tema "Meio Ambiente".
- ( ) Em situação crítica de escassez ou contaminação de recursos hídricos que obrigue à adoção de racionamento declarada pela autoridade gestora de recursos hídricos, o ente regulador poderá adotar mecanismos tarifários de contingência, com objetivo de cobrir custos adicionais decorrentes garantindo o equilíbrio financeiro da prestação do serviço e a gestão da demanda.
  - ( ) A instalação hidráulica predial ligada à rede pública de abastecimento de água não poderá ser também alimentada por outras fontes.
  - ( ) Na ausência de redes públicas de saneamento básico, serão admitidas soluções individuais de abastecimento de água e de destinação final dos esgotos residenciais apenas, visto que a preservação da vida está na escala de prioridades, com pontuação máxima.
- Assinale a alternativa que apresenta a sequência correta de cima para baixo.
- V, F e V
  - F, V e F
  - V, V e F
  - V, V e V

Utilize o tema a Legislação Ambiental aplicada resolução CONAMA 357/05, para responder as questões de 56 à 60.

62) A Lei Nº 12.305, de 2 de agosto de 2010, institui a Política Nacional de Resíduos Sólidos; altera a Lei nº 9.605, de 12 de fevereiro de 1998. Assinale a alternativa que não apresenta um objetivo da Política Nacional de Resíduos Sólidos que descreve a lei:

- a) Estímulo à adoção de padrões sustentáveis de produção e consumo de bens e serviços
- b) Eliminação da periculosidade dos resíduos perigosos
- c) Adoção, desenvolvimento e aprimoramento de tecnologias limpas como forma de minimizar impactos ambientais
- d) Incentivo à indústria da reciclagem, tendo em vista fomentar o uso de matérias-primas e insumos derivados de materiais recicláveis e reciclados

63) Atribua V (verdadeiro) ou F (falso) às afirmações que seguem a respeito das colocações da Constituição Federal de 1988 sobre meio ambiente.

- ( ) Compete à União, aos Estados e ao Distrito Federal legislar concorrentemente sobre: florestas, caça, pesca, fauna, conservação, defesa do meio ambiente e dos recursos naturais, proteção ao meio ambiente e controle da poluição, proteção ao patrimônio histórico, cultural, artístico, turístico e paisagístico.
- ( ) Todos têm direito ao meio ambiente ecologicamente equilibrado bem de uso comum do povo e essencial à sadia qualidade de vida, impondo-se ao Poder Público e à coletividade o dever de defendê-lo e preservá-lo para as presentes e futuras gerações.

Assinale a alternativa que apresenta a sequência correta de cima para baixo.

- a) V; F
- b) F; F
- c) F; V
- d) V; V

Com base no tema “Portaria 518/2004 do Ministério da Saúde responda as questões 64 à 68.

64) A água tratada para consumo humano na saída do tratamento para *Escherichia coli* tem seu VMP (Valor Máximo Permitido) a:

- a) Ausência em 100 ml
- b) Ausência em 1000 ml
- c) Ausência em 10 ml
- d) Ausência em 5 ml

65) O padrão de turbidez para água pós-filtração ou pré-desinfecção em filtração lenta deve ter seu VMP (Valor Máximo Permitido) o de:

- a) 0,1 UT em 95% das amostras
- b) 2,0 UT em 95% das amostras
- c) 0,2 UT em 98% das amostras
- d) 1,0 UT em 98% das amostras

66) Assinale a alternativa que completa correta e respectivamente as lacunas. Após a desinfecção, a água deve conter um teor mínimo de cloro residual livre de \_\_\_\_\_ mg/L, sendo obrigatória a manutenção de, no mínimo, \_\_\_\_\_ mg/L em qualquer ponto da rede de distribuição:

- a) 0,8; 0,2
- b) 0,2; 0,1
- c) 0,8; 0,4
- d) 0,5; 0,2

67) O padrão de potabilidade para substâncias químicas que representam risco à saúde deve ser sempre observado. Assinale a alternativa que não se classifica como substância orgânica controlada.

- a) Acrilamida
- b) Monocloramina
- c) Estireno
- d) Benzeno

68) Para a aceitação do consumo de água por humanos, o parâmetro Dureza deve ter seu VMP (Valor Máximo Permitido) de:

- a) 75 mg/L
- b) 100 mg/L
- c) 500 mg/L
- d) 50 mg/L

69) Analise as afirmativas abaixo, dê valores Verdadeiro (V) ou Falso (F) às afirmações que seguem, tendo como base o tema “Noções de segurança do trabalho”.

- ( ) A emissão do PPP (Perfil Profissiográfico Previdenciário) é de responsabilidade da empresa em que o empregado está ou esteve registrado. O formulário do PPP deve ser assinado pelo representante legal da empresa.
- ( ) O PPRA (Programa de Prevenção de Riscos Ambientais) que busca a preservação da área de trabalho do empregado e a responsabilidade de sua emissão cabe ao poder público municipal onde a empresa está situada.

Assinale a alternativa que apresenta a sequência correta de cima para baixo.

- a) F; F
- b) V; F
- c) F; V
- d) V; V

70) As empresas privadas, públicas e órgãos governamentais que possuam empregados regidos pela CLT ficam obrigados a organizar e manter em funcionamento uma Comissão Interna de Prevenção de Acidentes (CIPA), tem como objetivo a prevenção de acidentes e doenças decorrentes do trabalho, de modo a tornar compatível permanentemente o trabalho com a prevenção da vida e a promoção da saúde do trabalhador. Esse texto está consoante com o que prega a:

- a) NR-12
- b) NR-08
- c) NR-10
- d) NR-05



## PROVA DISCURSIVA

Transcreva a resposta da prova discursiva de 20 a 30 linhas, com caneta azul ou preta, para o cartão de respostas.

Discorra sobre os fatos que levam um lago a entrar no processo de eutrofização, e comente sobre as possíveis formas de combater o desencadeamento do processo, ou combatê-lo caso já tenha sido instalado.

### PROVA DISCURSIVA - RASCUNHO

1

5

10

15

20

25

30

RASCUNHO