



Estado de Santa Catarina
Município de São José do Cedro
Caderno de Provas
Edital de Concurso Público nº 001/2017



Prova: Conhecimento Especifico
 Língua Portuguesa
 Conhecimento Gerais

Prova para provimento do cargo de
“AGENTE OPERACIONAL DE SERVIÇOS - SEMAE”

TIPO DE PROVA: 01

INSTRUÇÕES:

- Deixe sobre a carteira apenas o documento de identificação e a caneta esferográfica de tinta preta ou azul, de material transparente.
- Preencha o **CARTÃO RESPOSTA**, com as informações solicitadas.
- Confira se sua prova é para o cargo ao qual se inscreveu e se a mesma contém 35 questões, numeradas de 1 a 35. Caso contrário, informe imediatamente ao fiscal de sala.
- Não serão aceitas reclamações posteriores por falha de impressão e/ou total de questões.
- Para cada questão existe apenas **UMA** resposta certa.
- A resposta certa deve ser marcada no **CARTÃO DE RESPOSTA**.

VOCÊ DEVE:

- Verificar o **TIPO DE SUA PROVA**, descrito acima, e preencher o quadrado do **CARTÃO DE RESPOSTA** ao qual ela corresponder, conforme ao lado demonstrado.
- Verificar, no caderno de provas qual é a letra (A, B, C, D) da resposta que você escolheu e preencher essa letra no **CARTÃO DE RESPOSTA**.
- Forma correta de preencher o **Tipo de Prova** e o **Cartão de Resposta (Gabarito)**: ■

Nº da Prova	
1.	<input type="checkbox"/>
2.	<input type="checkbox"/>
3.	<input type="checkbox"/>
4.	<input type="checkbox"/>

ATENÇÃO:

- As marcações duplas, rasuradas ou marcadas diferente do modelo acima, ocasionará a anulação de sua prova e/ou questões.
- É de responsabilidade do candidato o preenchimento dos dados do **CARTÃO DE RESPOSTA**.
- A prova terá duração de **03h**, incluído neste horário, o tempo para o preenchimento do **CARTÃO DE RESPOSTA**.
- A saída da sala só poderá ocorrer depois de decorridos 30 (trinta) minutos do início das provas.
- Ao sair da sala, entregue o **CARTÃO DE RESPOSTA** ao fiscal da sala e retire-se imediatamente do local de aplicação das provas.

QUESTÕES DE CONHECIMENTO ESPECÍFICO

01. Marque a opção correta com relação à função de uma Rede de Distribuição de Água:

- A) Reter água contaminada.
- B) Transportar água tratada.
- C) Transportar água poluída.
- D) Reter água reutilizada.

02. Assinale a alternativa que apresenta corretamente a definição de Poços de Visita (PV):

- A) Poços de armazenamento de água tratada.
- B) Poços de acesso à água tratada a ser bombeada aos reservatórios de esgoto.
- C) Poços de acesso para manutenção e limpeza dos dutos da rede de esgoto.
- D) Poços de armazenamento do esgoto a ser tratado.

03. As Estações Elevatórias de Esgoto têm por objetivo bombear o esgoto profundo para um nível mais elevado. As partes que constituem uma Estação Elevatória de Esgoto são:

- A) Construção civil, tubulações e equipamento eletromecânico.
- B) Tubulações, malhas de aço e equipamento de perfuração.
- C) Construção civil, aterros sanitários e adutoras.
- D) Tubulações, filtros impermeáveis e camadas sedimentares.

04. Considere a captação de água para o sistema de tratamento e abastecimento e assinale a alternativa que apresenta corretamente a definição de lençol freático:

- A) Reservatório natural de cloro subterrâneo.
- B) Reservatório artificial de água subterrânea.
- C) Reservatório artificial de água ácida.
- D) Reservatório natural de água subterrânea.

05. Assinale (V) para as afirmações verdadeiras e (F) para as afirmações falsas a respeito dos riscos que podem causar acidentes em uma Estação de Tratamento de Esgoto (ETE), em seguida, assinale a alternativa com a ordem correta das respostas de cima para baixo:

Contato com agentes biológicos e contaminantes;

Contato com vapores tóxicos durante a fase de operação de tratamento;

Contato com calor ou umidade no trabalho a céu aberto.

- A) V-V-V.

- B) F-V-F.
- C) V-F-V.
- D) F-F-F.

06. Para garantir segurança no local de trabalho, um procedimento incorreto para utilização de Equipamentos de Proteção Individual (EPI) deve ser:

- A) Comunicar perda ou extravio dos equipamentos.
- B) Verificar a validade de cada equipamento.
- C) Higienizar os equipamentos antes e depois de utilizados.
- D) Manter os equipamentos em locais com altas temperaturas.

07. Assinale a alternativa que apresenta de forma incorreta a definição de *esgoto sanitário*:

- A) Despejo líquido resultante do uso da água para higiene e necessidades fisiológicas humanas.
- B) Despejo líquido resultante dos processos químicos industriais.
- C) Água tratada e distribuída em condições adequadas para o uso.
- D) Água contaminada proveniente do subsolo que penetra nas canalizações.

08. São produtos que podem ser utilizados em Estações de Tratamento de Água (ETA) para desinfecção da água exceto:

- A) Ozônio.
- B) Dióxido de cloro.
- C) Hipoclorito de sódio.
- D) Amoníaco.

09. Considere um Sistema de Distribuição e indique a alternativa que apresenta corretamente a definição do conceito de *vazão*:

- A) O volume da água que escoar em um conduto.
- B) O vazamento da água em sistemas prediais.
- C) A retenção de esgoto disponível nas residências e indústrias.
- D) A remoção de impurezas da água no processo de tratamento.

10. Assinale (V) para as afirmações verdadeiras e (F) para as afirmações falsas a respeito das situações em que se podem detectar vazamentos em redes coletoras de esgotos, em seguida, assinale a alternativa com a ordem correta das respostas de cima para baixo:

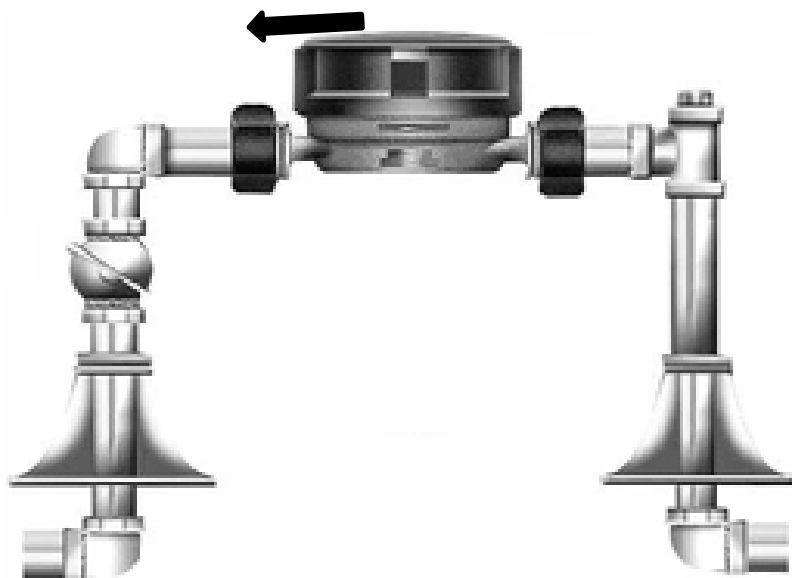
(_) redução da lamina de água em um poço de visita;

(_) abatimento do pavimento ou afundamento do asfalto;

(_) aumento de água limpa no lençol freático.

- A) F-F-F.
- B) V-F-V.
- C) V-V-F.
- D) V-V-V.

11. A imagem abaixo representa:



- A) Um barômetro.
- B) Um hidrômetro.
- C) Um multímetro.
- D) Um termômetro.

12. O trabalho com redes de esgoto, galerias e tanques representa um grau de insalubridade:

- A) Máximo.
- B) Médio.
- C) Mínimo.
- D) Nulo.

13. São etapas que fazem parte do processo de distribuição de água:

I - O tratamento da água;

II - O armazenamento da água;

III - A contaminação da água.

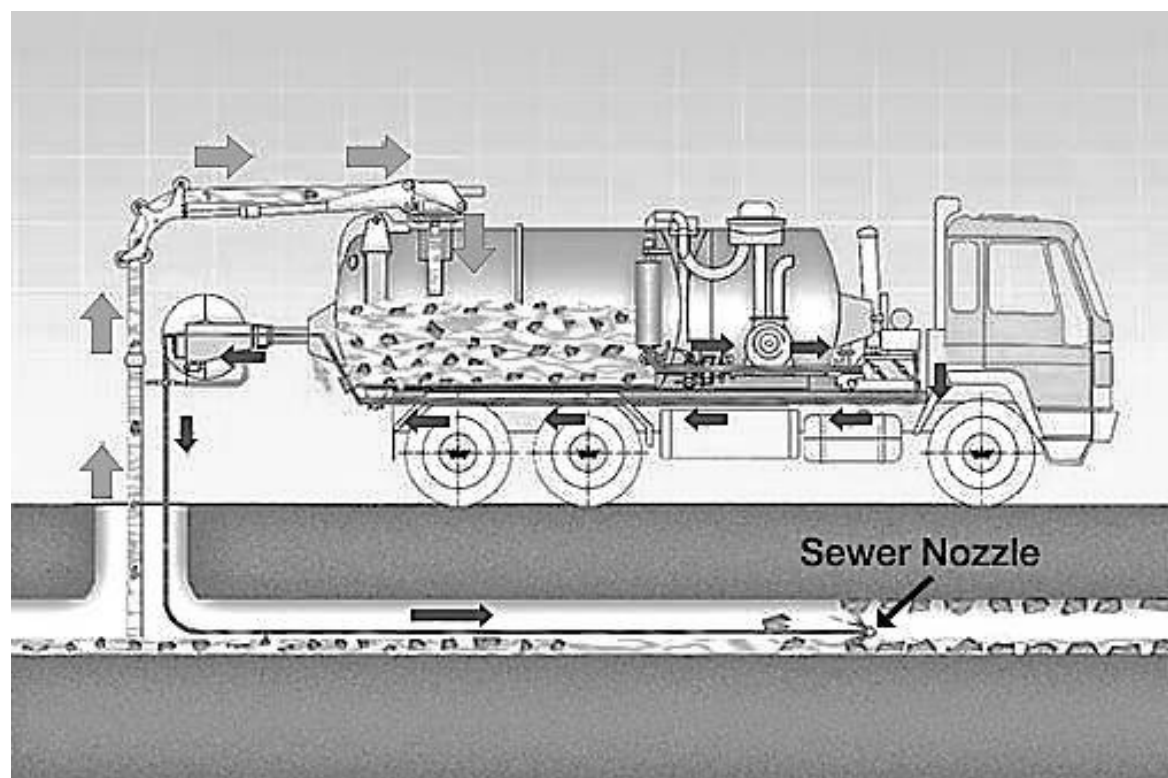
Dos itens acima:

- A) Apenas o item I está correto.
- B) Apenas os itens I e II estão corretos.
- C) Apenas o item III está correto.
- D) Todos os itens estão corretos.

14. Assinale a alternativa que apresenta a maneira adequada de iniciar uma manutenção em bombas centrífugas submersíveis em uma Estação Elevatória de Esgoto:

- A) Deve-se içar a bomba.
- B) Deve-se manter a bomba submersa.
- C) Deve-se soterrar a bomba.
- D) Deve-se implodir a bomba.

15. Analise:



A imagem acima representa:

- A) Um procedimento de distribuição de água potável.
- B) Um procedimento de adição de produtos químicos nos reservatórios de água.
- C) Um procedimento de desentupimento da rede coletora de esgotos.
- D) Uma construção do sistema de distribuição de água.

16. São tipos de materiais utilizados em redes coletoras de esgoto:

I - tubo de PVC;

II - tubo cerâmico;

III - tubo de ferro fundido;

IV - tubo de madeira.

Dos itens acima:

- A) Apenas os itens I, II e III estão corretos.
- B) Apenas o item IV está correto.
- C) Todos os itens estão corretos.
- D) Todos os itens estão incorretos.

17. Assinale a alternativa que indica corretamente o que consiste o monitoramento de poços artesianos:

- A) Acompanhamento e controle do nível de ferro no esgoto.
- B) Acompanhamento e adição de ácido sulfúrico na água.
- C) Acompanhamento e controle de agentes bacteriológicos presentes na água.
- D) Acompanhamento e controle da quantidade de água contaminada a ser utilizada pela população.

18. No sistema convencional de uma Estação de Tratamento de Água (ETA), a etapa em que produtos químicos são misturados à água a ser tratada denomina-se:

- A) Decantação.
- B) Coagulação.
- C) Contaminação.
- D) Floculação.

19. Das opções abaixo, indique apenas aquela que apresenta a definição correta de adutora:

- A) São grandes tubulações por onde a água é transportada até as redes de distribuição.
- B) São as grades retentoras de resíduos e impurezas presentes na água a ser tratada.
- C) São grandes tubulações por onde o esgoto é transportado até as residências.
- D) São equipamentos de controle e monitoramento da qualidade da água.

20. Assinale a alternativa correta sobre a definição de Rede Coletora de Esgoto:

- A) Trata-se da coleta seletiva de lixo, feita por meio da separação e destinação correta de resíduos.

- B) Trata-se do conjunto constituído por caixa d'água, tubos e conexões de madeira, torneiras e pias de plástico.
- C) Trata-se do conjunto constituído por ramais internos, ligações prediais, coletores de esgoto e seus órgãos acessórios.
- D) Trata-se das normas sanitárias que são transmitidas via rede mundial de computadores a todos os agentes operacionais.

QUESTÕES DE LÍNGUA PORTUGUESA

Utilize os quadrinhos abaixo para responder as questões nº 21 e 22 da prova:



21. A expressão "Ebaaa!!" utilizada pelos personagens nos quadrinhos acima é classificada morfologicamente como:

- A) Interjeição, indicativa de hesitação do personagem.
- B) Conjunção, indicativa de concordância do personagem.
- C) Vocativo, mantendo um elo de ligação no diálogo.
- D) Interjeição, indicativa de alegria do personagem.

22. "Tá chegando o Natal!!!". Sobre as palavras presentes nessa fala do personagem, assinale a alternativa correta:

- A) A locução verbal "Tá chegando" está sendo utilizada na forma coloquial, devendo ser substituída por "Chegou" para correção.

- B) “Tá chegando” é uma locução verbal conjugada no tempo pretérito imperfeito do modo indicativo.
- C) Existem dois verbos na frase, porém trata-se de apenas uma oração.
- D) A locução verbal “Tá chegando” encontra-se na voz ativa, sendo substituída corretamente para a voz passiva na forma “Chega”.

23. Segundo a gramática, acentuam-se as vogais tônicas dos hiatos. Esta regra baseia a acentuação da seguinte palavra da frase abaixo:

“Em trabalhos publicados no periódico científico Nature, os pesquisadores sugerem agora que a nossa espécie evoluiu por todo o continente, de forma mais amiúde do que se pensava.”

- A) Periódico.
- B) Científico.
- C) Espécie.
- D) Amiúde.

24. Nas alternativas abaixo, todas as expressões sublinhadas são classificadas sintaticamente como sujeito, exceto em (textos adaptados de G1, 07/06/2017):

- A) Tem o material recém-avaliado, segundo avaliações tecnológicas, entre 300 mil e 350 mil anos de idade.
- B) As poucas diferenças que se sobressaem são uma testa um pouco mais proeminente e uma cavidade cerebral um pouco menor.
- C) Esses povos antigos haviam aprendido a produzir e controlar fogo.
- D) Em muitos desses lugares foram encontradas ferramentas parecidas, além de indícios de uso de fogo.

25. O trecho abaixo adaptado é composto por, exatamente:

“Mas as recentes descobertas em Jebel Irhoud levam à crença de que, na verdade, provavelmente foram Homo sapiens que deixaram os restos de ferramentas e fogo nos locais.” (Adaptado de G1, 07/06/2017)

- A) Uma oração.
- B) Duas orações.
- C) Três orações.
- D) Quatro orações.

26. De acordo com as regras de pontuação, a vírgula presente imediatamente após “Ou seja” no texto abaixo é de uso:

“A escavação liderada por Hublin também revelou que esses povos antigos já usavam ferramentas de pedra e haviam aprendido a produzir e controlar fogo. Ou seja, eles não apenas se pareciam com Homo sapiens como também agiam como tal.” (Adaptado de G1, 07/06/2017)

- A) Obrigatório, para isolar um elemento de valor meramente explicativo.
- B) Obrigatório, para isolar um adjunto adnominal deslocado.
- C) Obrigatório, podendo ser substituída por parêntese, mantendo-se o sentido.
- D) Facultativo, para isolar um vocativo.

27. Os verbos variam de significado a depender de sua regência. Nesse sentido, é correto afirmar que o verbo “analisar” no sentido de “investigar ou examinar minuciosamente” rege-se da seguinte forma:

- A) O locativo vem introduzido pela preposição “a”.
- B) Usa-se indistintamente como transitivo direto ou indireto.
- C) É transitivo direto.
- D) O objeto indireto deve ser encabeçado pela preposição “entre”.

28. Acerca do emprego dos advérbios, assinale a alternativa incorreta:

- A) Alguns adjetivos podem funcionar como advérbios, como é o caso de “certo” em “O homem escreve certo”.
- B) Os advérbios podem assumir a forma interrogativa.
- C) Os advérbios podem modificar um verbo, um adjetivo ou um substantivo.
- D) Além da função de marcador temporal e espacial, os advérbios podem assumir a função anafórica ou catafórica.

29. No uso dos pronomes, é essencial que se mantenha a concordância durante toda a frase. Nesse sentido, assinale a alternativa em que todos os pronomes e verbos foram utilizados corretamente quanto à concordância:

- A) Sua descoberta fará com que se reescrevam os teus livros da história sobre nosso surgimento como espécie.
- B) Ela não se trata de uma história que aconteceu rapidamente em um Jardim do Éden em um lugar da África.
- C) Mas você conta que nunca lhe deixaram plenamente convencido com tuas interpretações.
- D) Dez anos atrás, retomei os meus estudos e agora apresento-lhe novas provas que mudam tua visão sobre a história.

30. Assinale a alternativa que completa corretamente a lacuna da frase abaixo:

“Simplesmente não sabíamos _____.”

- A) porque.
- B) por que.
- C) porquê.
- D) por quê.

QUESTÕES DE CONHECIMENTOS GERAIS

31. Anita Garibaldi participou de guerras na Itália e no Brasil ao lado de Giuseppe Garibaldi, sendo a principal dessas batalhas:

- A) A Guerra de Canudos.
- B) A Revolução Farroupilha.
- C) A Guerra dos Mascates.
- D) A Revolução Pernambucana.

32. A obra literária *Grande Sertão: Veredas* foi escrita em 1956 por:

- A) Machado de Assis.
- B) José de Alencar.
- C) João Guimarães Rosa.
- D) Fernando Pessoa.

33. Rodrigo Janot atualmente tem provocado grandes abalos no mundo político brasileiro. Janot ocupa em Brasília o cargo de:

- A) Procurador Geral da República.
- B) Presidente do Superior Tribunal de Justiça.
- C) Presidente do Superior Tribunal Eleitoral.
- D) Ministro da Casa Civil.

34. Anteriormente à sua fundação, em 1958, o Município de São José do Cedro - SC, era subordinado ao Município de:

- A) Guaraciaba.
- B) Guarujá do Sul.
- C) Princesa.
- D) Dionísio Cerqueira.

35. Com base na Lei Orgânica do Município de São José do Cedro – SC, a receita resultante de impostos, destinada para a manutenção e desenvolvimento do ensino deverá ser de:

- A) No mínimo 25% (vinte e cinco por cento).
- B) No máximo 20% (vinte por cento).
- C) No mínimo 30% (trinta por cento).
- D) No máximo 15% (quinze por cento).