



CONCURSO PÚBLICO DA COMPANHIA DE SANEAMENTO DO PARÁ – COSANPA  
PROVA OBJETIVA: 18 de junho de 2017

# ENGENHARIA – ÁREA DE ATUAÇÃO: ENGENHEIRO DE CONTROLE E AUTOMAÇÃO (NÍVEL SUPERIOR)

Nome do Candidato: \_\_\_\_\_

Nº de Inscrição: \_\_\_\_\_

\_\_\_\_\_

Assinatura

## INSTRUÇÕES AO CANDIDATO

1. Confira se a prova que você recebeu corresponde ao cargo/nível de escolaridade ao qual você está inscrito, conforme consta no seu cartão de inscrição e no cartão-resposta. Caso contrário, comunique imediatamente ao fiscal de sala.
2. Confira se, além deste BOLETIM DE QUESTÕES, você recebeu o CARTÃO RESPOSTA, destinado à marcação das respostas das questões objetivas e o FORMULÁRIO DE REDAÇÃO destinado à transcrição definitiva da redação.
3. Este BOLETIM DE QUESTÕES contém a Prova Objetiva com 50 (cinquenta) questões, sendo 15 de Português, 05 de Informática, 05 de Noções de Saneamento Básico, 05 de Atualidade, 20 de Conhecimentos Específicos e a Redação. Caso exista alguma falha de impressão, comunique imediatamente ao fiscal de sala. Na prova há espaço reservado para rascunho. **Esta prova terá duração de 04 (quatro) horas, tendo seu início às 08:00 horas e término às 12:00 horas (horário de Belém).**
4. Para cada questão objetiva, são apresentadas 04 (quatro) opções de resposta, identificadas com as letras (A), (B), (C) e (D). Apenas uma responde corretamente à questão, considerando a numeração de 01 a 50.
5. Confira se seu nome, número de inscrição, curso de opção e data de nascimento, consta na parte superior do CARTÃO RESPOSTA e na parte inferior do FORMULÁRIO DE REDAÇÃO que você recebeu. Caso exista algum erro de impressão, comunique imediatamente ao fiscal de sala, a fim de que este registre, no formulário de Correção de Dados, a devida correção.
6. O candidato deverá transcrever a Redação para o FORMULÁRIO DE REDAÇÃO específico para esse fim, obedecendo ao limite **mínimo de 20 linhas e máximo de 30 linhas**, para escrever sua redação.
7. O candidato deverá permanecer, obrigatoriamente, no local de realização da prova por, no mínimo, **uma hora** após o início da prova. A inobservância acarretará a eliminação do concurso.
8. É obrigatório que você assine a LISTA DE PRESENÇA e o CARTÃO RESPOSTA, do mesmo modo como está assinado no seu documento de identificação.
9. A marcação do CARTÃO RESPOSTA e a transcrição definitiva da redação no FORMULÁRIO DE REDAÇÃO devem ser feitas somente com caneta esferográfica de tinta preta ou azul, pois lápis não será considerado.
10. A maneira correta de marcar as respostas no CARTÃO RESPOSTA é cobrir totalmente o espaço correspondente à letra a ser assinalada, conforme o exemplo constante no CARTÃO RESPOSTA.
11. Em hipótese alguma haverá substituição do CARTÃO RESPOSTA e do FORMULÁRIO DE REDAÇÃO por erro do candidato. A substituição só será autorizada se for constatada falha de impressão.
12. Ao final da sua prova, você deverá devolver o **boletim de questões** juntamente com o **cartão-resposta** que é o único documento válido para o processamento de suas respostas, assim como, o **formulário de redação**, que é o único documento considerado para a correção da sua redação.
13. Será automaticamente eliminado do Concurso Público da Companhia de Saneamento do Pará o candidato que durante a realização da prova descumprir os procedimentos definidos no Edital nº 001/2017-COSANPA.

**Boa Prova.**

FADESP

## LÍNGUA PORTUGUESA

As questões abaixo baseiam-se em excertos do texto “Exaustos-e-correndo-e-dopados”, de Eliane Brum. Leia-os, com atenção, para assinalar a opção correta.

### EXCERTO 1- QUESTÕES 1 a 5

#### Exaustos-e-correndo-e-dopados

*Eliane Brum*

1 Nos achamos tão livres como donos de tablets e celulares, vamos a qualquer lugar  
2 na internet, lutamos pelas causas mesmo de países do outro lado do planeta, participamos de  
3 protestos globais e mal percebemos que criamos uma pós-submissão. Ou um tipo mais  
4 perigoso e insidioso de submissão. Temos nos esforçado livremente e com grande afincos  
5 para alcançar a meta de trabalhar 24 x 7. Vinte e quatro horas por sete dias da semana.  
6 Nenhum capitalista havia sonhado tanto. O chefe nos alcança em qualquer lugar, a qualquer  
7 hora. O expediente nunca mais acaba. Já não há espaço de trabalho e espaço de lazer, não  
8 há nem mesmo casa. Tudo se confunde. A internet foi usada para borrar as fronteiras  
9 também do mundo interno, que agora é um fora. Estamos sempre, de algum modo,  
10 trabalhando, fazendo networking, debatendo (ou brigando), intervindo, tentando não perder  
11 nada, principalmente a notícia ordinária. Consumimo-nos animadamente, a o ritmo de  
12 emoticons. E, assim, perdemos só a alma. E alcançamos uma façanha inédita: ser senhor e  
13 escravo ao mesmo tempo.

14 Como na época da aceleração os anos já não começam nem terminam, apenas se  
15 emendam, tanto quanto os meses e como os dias (...). Estamos exaustos e correndo.  
16 Exaustos e correndo. Exaustos e correndo. E a má notícia é que continuaremos exaustos e  
17 correndo, porque exaustos-e-correndo virou a condição humana dessa época. E já  
18 percebemos que essa condição humana um corpo humano não aguenta. O corpo então virou  
19 um atrapalho, um apêndice incômodo, um não-dá-conta que adocece, fica ansioso, deprime,  
20 entra em pânico. E assim dopamos esse corpo falho que se contorce ao ser submetido a uma  
21 velocidade não humana. Viramos exaustos-e-correndo-e-dopados. Porque só dopados para  
22 continuar exaustos-e-correndo. Pelo menos até conseguirmos nos livrar desse corpo que se  
23 tornou uma barreira. O problema é que o corpo não é um outro, o corpo é o que chamamos  
24 de eu. O corpo não é limite, mas a própria condição. O corpo é.

25 Os cliques da internet tornaram-se os remos das antigas galés. Remem remem  
26 remem. Cliquem cliquem cliquem para não ficar para trás e morrer. Mas o presente, nessa  
27 velocidade, é um pretérito contínuo. Se a internet parece ter encolhido o mundo, e milhares  
28 de quilômetros podem ser reduzidos a um clique, como diz o clichê e alguns anúncios  
29 publicitários, nosso mundo interno ficou a oceanos de nós. Conectados ao planeta inteiro,  
30 estamos desconectados do eu e também do outro. Incapazes da alteridade, o outro se tornou  
31 alguém a ser destruído, bloqueado ou mesmo deletado. Falamos muito, mas sozinhos.  
32 Escassas são as conversas, a rede tornou-se em parte um interminável discurso  
33 autorreferente, um delírio narcisista. E narciso é um eu sem eu. Porque para existir eu é  
34 preciso o outro.

01 A autora do texto, Eliane Brum, refuta a tese de que

- (A) o homem tornou-se senhor e escravo ao mesmo tempo.
- (B) as fronteiras geográficas, no mundo de hoje, diluíram-se.
- (C) as tecnologias trouxeram liberdade ao homem contemporâneo.
- (D) a meta de trabalhar 24 x 7 representa um retrocesso para a sociedade contemporânea.

02 Para a autora, a Internet tem-nos distanciando de nós mesmos. Essa ideia só **não** está evidente no seguinte fragmento de texto:

- (A) “nosso mundo interno ficou a oceanos de nós” (l. 29).
- (B) “estamos desconectados do eu e também do outro” (l. 30).
- (C) “milhares de quilômetros podem ser reduzidos a um clique” (l. 27-28).
- (D) “A internet foi usada para borrar as fronteiras também do mundo interno” (l. 8 e 9).

**03** Não há característica do sistema de trabalho “24 x 7” no enunciado

- (A) “O expediente nunca mais acaba” (l. 7).
- (B) “vamos a qualquer lugar na internet” (l. 1 e 2).
- (C) “Já não há espaço de trabalho e espaço de lazer” (l. 7).
- (D) “O chefe nos alcança em qualquer lugar, a qualquer hora” (l. 6 e 7).

**04** O título do texto resume a crítica que faz Eliane Brum à condição de vida do homem do século XXI, caracterizada pelo(a)

- (A) ansiedade, introspecção e resiliência.
- (B) velocidade, excesso de trabalho e adoecimento.
- (C) submissão, excesso de liberdade e de medicação.
- (D) culto ao corpo e à saúde e pelo excesso de más notícias.

**05** A generalização expressa nas ações descritas no primeiro parágrafo do texto é marcada pelo uso de

- (A) verbos na voz passiva analítica.
- (B) estratégias de ocultação do sujeito.
- (C) verbos na primeira pessoa do plural.
- (D) pronomes pessoais retos e oblíquos.

**06** Nos enunciados “Mas o presente, nessa velocidade, é um pretérito contínuo” (l. 26 e 27) e “nosso mundo interno ficou a oceanos de nós” (l. 29), ocorre, respectivamente,

- (A) ironia e catacrese.
- (B) antítese e hipérbole.
- (C) metonímia e metáfora.
- (D) eufemismo e prosopopeia.

#### **EXCERTO 2- QUESTÕES 7 a 10**

1 Talvez parte do que consideramos ativismo seja um novo tipo de passividade. Há  
2 tanta informação disponível, mas talvez estejamos nos imbecilizando. Porque nos falta  
3 contemplação, nos falta o vazio que impele à criação, nos falta silêncios. Nos falta até o tédio.  
4 Sem experiência não há conhecimento. E talvez uma parcela do ativismo seja uma ilusão de  
5 ativismo, porque sem o outro. Talvez parte do que acreditamos ser ativismo seja, ao  
6 contrário, passividade. Um novo tipo de passividade, cheia de gritos, de certezas e de pontos  
7 de exclamação. Os espasmos tornaram-se a rotina e, ao se viver aos espasmos, um  
8 espasmo anula o outro espasmo que anula o outro espasmo. Quando tudo é grito não há  
9 mais grito. Quando tudo é urgência nada é urgência. Ao final do dia que não acaba resta a  
10 ilusão de ter lutado todas as lutas, intervindo em todos os processos, protestado contra todas  
11 as injustiças. Os espasmos esgotam, exaurem, consomem. Mas não movem. Apaziguam,  
12 mas não movem. Entorpecem, mas será que movem?

13 Sobre esse tema há um pequeno livro, precioso, chamado sugestivamente de  
14 *Sociedade do Cansaço*. (...) Sobre nossa nova condição, Han diz: “A sociedade do trabalho e  
15 a sociedade do desempenho não são sociedades livres. Elas geram novas coerções. A  
16 dialética do senhor e escravo está, não em última instância, naquela sociedade na qual cada  
17 um é livre e capaz também de ter tempo livre para o lazer. Leva, ao contrário, a uma  
18 sociedade do trabalho, na qual o próprio senhor se transformou num escravo do trabalho.  
19 Nessa sociedade coercitiva, cada um carrega consigo seu campo de trabalho. A  
20 especificidade desse campo de trabalho é que somos ao mesmo tempo prisioneiro e vigia,  
21 vítima e agressor. Assim, acabamos explorando a nós mesmos. Com isso, a exploração  
22 é possível mesmo sem senhorio”.

**07** O novo tipo de passividade que, segundo a autora, caracteriza a nossa época, traduz-se por um(a)

- (A) submissão ao conhecimento e à informação.
- (B) impossibilidade de protestar contra as injustiças.
- (C) ativismo que imobiliza e não provoca mudanças.
- (D) nova forma de se sujeitar ao sentimento de urgência.

**08** Um dos paradoxos da “sociedade do desempenho”, apontado pela autora, consiste no (na)

- (A) ativismo sem gritos.
- (B) exploração sem padrão.
- (C) injustiça sem protestos.
- (D) experiência sem conhecimento.

**09** Segundo os princípios da norma culta, ocorre desvio de concordância verbal na oração

- (A) “nos falta silêncios” (l. 3).
- (B) “talvez estejamos nos imbecilizando” (l. 2).
- (C) “Quando tudo é grito não há mais grito” (l. 8 e 9).
- (D) “Os espasmos esgotam, exaurem, consomem” (l. 11).

**10** Pode-se afirmar que a autora imprime um tom informal em seu texto por

- (A) empregar clichês e estrangeirismos em voga.
- (B) criar palavras novas que ainda não estão dicionarizadas.
- (C) desobedecer aos princípios da norma culta relativos às regras de regência.
- (D) transgredir a regra de colocação segundo a qual não se inicia oração com pronome oblíquo.

### EXCERTO 3- QUESTÕES 11 a 15

1 Ser multitarefa, uma outra dimensão do mesmo fenômeno, é visto como uma  
2 capacidade neste momento histórico, uma espécie de ganho evolutivo que tornaria a pessoa  
3 mais bem adaptada à sua época. É pergunta de questionários, qualidade apresentada por  
4 pessoas vendendo a si mesmas, exigência apontada pelos gurus do sucesso. Logo se  
5 tornará altamente subversivo, desorganizador, alguém ter a ousadia de afirmar: “Não, eu não  
6 sou multitarefa. Me dedico a uma coisa de cada vez”.

7 Han, assim como outros filósofos contemporâneos, discorda dessa ideia – ou dessa  
8 propaganda. Ou, ainda, dessa armadilha. Para ele, a técnica temporal e de atenção  
9 multitarefa não representa nenhum progresso civilizatório. Trata-se, sim, de um retrocesso. O  
10 excesso de positividade se manifesta também como excesso de estímulos, informações e  
11 impulsos. Modifica radicalmente a estrutura e a economia da atenção. Com isso, fragmenta e  
12 destrói a atenção. A técnica da multitarefa não é uma conquista civilizatória atingida pelo  
13 humano deste tempo histórico. Ao contrário, está amplamente disseminada entre os animais  
14 em estado selvagem: “Um animal ocupado no exercício da mastigação da sua comida tem de  
15 ocupar-se, ao mesmo tempo, também com outras atividades. Deve cuidar para que, ao  
16 comer, ele próprio não acabe comido. Ao mesmo tempo ele tem que vigiar sua prole e manter  
17 o olho em seu/sua parceiro/a. Na vida selvagem, o animal está obrigado a dividir sua atenção  
18 em diversas atividades. Por isso, não é capaz de aprofundamento contemplativo – nem no  
19 comer nem no copular. O animal não pode mergulhar contemplativamente no que tem diante  
20 de si, pois tem de elaborar, ao mesmo tempo, o que tem atrás de si”.

21 A contemplação é civilizatória. E o tédio é criativo. Mas ambos foram eliminados pelo  
22 preenchimento ininterrupto do tempo humano por tarefas e estímulos simultâneos. Você  
23 executa uma tarefa e atende ao celular, responde a um WhatsApp enquanto cozinha, come  
24 assistindo à Netflix e xingando alguém no Facebook, pergunta como foi a escola do filho  
25 checando o Twitter, dirige o carro postando uma foto no Instagram, faz um trabalho enquanto  
26 manda um email sobre outro e assim por diante. Duas, três... várias tarefas ao mesmo tempo.  
27 Como se isso fosse um ganho – e não uma perda monumental, uma involução.

28 Voltamos ao modo selvagem. Nietzsche (1844-1900), ainda na sua época, já  
29 chamava a atenção para o fato de que a vida humana finda numa hiperatividade mortal se  
30 dela for expulso todo elemento contemplativo: “Por falta de repouso, nossa civilização  
31 caminha para uma nova barbárie”.

Disponível em: <[http://brasil.elpais.com/brasil/2016/07/04/politica/1467642464\\_246482.html](http://brasil.elpais.com/brasil/2016/07/04/politica/1467642464_246482.html)>.

Acesso em: 12 abr. 2017.

**11** O exemplo do comportamento dos animais corrobora a tese de que “ser multitarefa”

- (A) é indicio de declínio, e não de evolução.
- (B) é uma característica do avanço civilizatório.
- (C) constitui uma exigência dos gurus do sucesso.
- (D) implica ser subversivo, desorganizador, ousado.

**12** Quanto à visão de Eliane Brum sobre a “técnica temporal de atenção multitarefa”, só **não** é correto afirmar que

- (A) provoca a fragmentação e a destruição da atenção.
- (B) deve ser desenvolvida por todos as pessoas ousadas.
- (C) impede o aprofundamento contemplativo e a criatividade.
- (D) consiste em uma nova dimensão do fenômeno do ativismo.

**13** Para fortalecer sua argumentação, a autora vale-se de

- (A) dados, exemplos, estatísticas e análises.
- (B) referências a pensadores, autoridades no assunto.
- (C) máximas que expressam verdades admitidas pelo povo.
- (D) acontecimentos recentes que não podem ser contestados.

**14** Julgue as afirmações abaixo.

- I. O advérbio “ainda” (l. 8) expressa a ideia de tempo presente.
- II. O futuro do pretérito, no verbo “tornar” (l. 2), marca também o distanciamento da autora em relação àquilo que é afirmado.
- III. As palavras “propaganda” e “armadilha” (l. 8) revelam a falta de adesão da autora quanto à importância da técnica temporal e de atenção multitarefa.
- IV. O pronome “você” (l. 22) é utilizado pela autora para estabelecer uma interlocução mais próxima com o leitor, como uma estratégia de convencimento.

Está correto o que se afirma em

- (A) I e III.
- (B) II e III.
- (C) III e IV.
- (D) I, II e IV.

**15** Releia o trecho em que a autora enumera as tarefas realizadas hoje

Você executa uma tarefa e atende ao celular, responde a um WhatsApp enquanto cozinha, come assistindo à Netflix e xingando alguém no Facebook, pergunta como foi a escola do filho checando o Twitter, dirige o carro postando uma foto no Instagram, faz um trabalho enquanto manda um email sobre outro e assim por diante. Duas, três... várias tarefas ao mesmo tempo (l. 22 a 26).

Quanto aos mecanismos de coesão, é **correto** afirmar que o

- (A) tempo dos verbos marca uma enumeração.
- (B) gerúndio assinala a simultaneidade de ações.
- (C) conector “enquanto” expressa a ideia de conformidade.
- (D) conector “e”, em suas duas ocorrências, tem valor adversativo.

RASCUNHO

## INFORMÁTICA

**16** A técnica para obtenção de informação que consiste em tentativas por meio da suplantação de identidade pessoalmente identificável, usada por criminosos em contextos informáticos (engenharia social), é denominada de

- (A) *phishing*.
- (B) *keylogger*.
- (C) *spoofing*.
- (D) *trojans*.

**17** O Cortana, assistente virtual da Microsoft que permite que o usuário faça consultas e pedidos por meio de interação por voz ou texto, está disponível, em português, no

- (A) Windows XP.
- (B) Windows 7.
- (C) Windows 8.
- (D) Windows 10.

**18** São nomes de navegadores na Internet

- (A) Opera, Edge, Safari e Wyzo.
- (B) Chrome, Opera, Internet Explorer e Gobby.
- (C) Internet Explorer, Chrome, Firefox e NotePad.
- (D) Chrome, Edge, Internet Explorer e Calc.

**19** São dispositivos de entrada

- (A) microfone, teclado, *mouse* e monitor.
- (B) *scanner*, leitor de código de barras, projeto de vídeo e *mouse*.
- (C) projetor de vídeo, impressora, monitor *scanner*.
- (D) teclado, *mouse*, microfone e *webcam*.

**20** Em consulta por meio da ferramenta de buscas Google, um candidato interessado em consultar referências que contivessem o termo *concurso Cosanpa 2017*, mas que não tivessem a palavra *edital* deveria usar a fórmula

- (A) concurso Cosanpa 2017 –*edital*.
- (B) “concurso Cosanpa 2017” –*edital*.
- (C) Cosanpa 2017 Não *edital*.
- (D) “concurso Cosanpa 2017” Não *edital*.

## NOÇÕES DE SANEAMENTO BÁSICO

**21** De acordo com a Portaria 2914, de 12 de dezembro de 2011, que dispõe sobre os procedimentos de controle e de vigilância da água para consumo humano e seu padrão de potabilidade, pode ser afirmado que:

- (A) a água tratada é aquela que passa por processos físicos e químicos, mas não precisa atender a esta Portaria.
- (B) compete ao responsável pelo sistema ou solução alternativa coletiva de abastecimento de água para consumo humano exercer o controle da qualidade da água.
- (C) as águas provenientes de mananciais superficiais devem ser submetidas, só se necessário, a processo de filtração.
- (D) recomenda-se que o teor máximo de cloro total em qualquer ponto do sistema de abastecimento seja de 2,0 mg/L.

- 22** Sobre o esgoto, que pode ser apresentado com base em sua caracterização qualitativa e quantitativa, é INCORRETO afirmar que
- (A) o parâmetro utilizado para indicar a concentração de substrato no esgoto é a DBO.
  - (B) a caracterização quantitativa do esgoto tem como principal determinação a medição de vazão.
  - (C) a relação DQO/DBO determina o grau de biodegradabilidade do esgoto, indicando o tratamento biológico para uma relação baixa.
  - (D) um dos parâmetros que indica a concentração de matéria biodegradável no esgoto é a determinação de sólidos totais fixos.
- 23** No dimensionamento das galerias de águas pluviais deve ser levado em consideração o(a)
- (A) período de retorno.
  - (B) tempo de concentração.
  - (C) intensidade de precipitação.
  - (D) coeficiente de retorno.
- 24** Sobre a caracterização do lixo domiciliar de um município é correto afirmar que
- (A) o objetivo da amostragem é definir apenas a quantidade de resíduos gerada.
  - (B) o objetivo da amostragem é a obtenção de uma amostra representativa da parcela de resíduos que vai ser estudado, com as mesmas características e propriedades de sua massa real.
  - (C) os aspectos sazonais e climáticos não interferem na composição física dos resíduos, nem na representatividade da amostra.
  - (D) quando o universo de amostragem torna-se oneroso, devem-se utilizar apenas os resíduos gerados nos setores com alta densidade populacional.
- 25** Sobre a Lei 11.445, de 5 de janeiro de 2007, que estabelece as diretrizes nacionais para o saneamento básico e para a política federal do saneamento básico, é correto afirmar que
- (A) os serviços públicos de saneamento básico terão a sustentabilidade econômico-financeira assegurada, sempre que possível, mediante remuneração pela cobrança dos serviços.
  - (B) as tarifas serão fixadas de forma clara e objetiva, devendo os reajustes e as revisões serem tornados públicos com antecedência mínima de 30 (trinta) dias com relação à sua aplicação.
  - (C) não é objetivo da Política Federal de Saneamento Básico promover educação ambiental voltada para a economia de água pelos usuários, cabendo esse papel aos prestadores dos serviços se acharem necessário.
  - (D) vencido o prazo do contrato ou ato de outorga, o serviço poderá ser prestado por órgão ou entidade do poder concedente, ou delegado a terceiros, mediante novo contrato.

## **ATUALIDADES**

- 26** No dia 26 de abril deste ano, o Senado Federal aprovou, em primeiro turno, a Proposta de Emenda Constitucional - PEC que acaba com o foro privilegiado para autoridades e políticos, excetuando-se os presidentes da República, da Câmara dos Deputados, do Senado Federal e do Supremo Tribunal Federal, durante o exercício do mandato. De acordo com esta proposta, fica estabelecido que
- (A) políticos e autoridades devem ser julgados em primeira instância no Estado em que tenham cometido eventuais crimes.
  - (B) tanto o voto secreto quanto a eleição proporcional para vereadores, deputados estaduais e deputados federais ficam vetados.
  - (C) governadores, senadores e prefeitos devem responder à justiça, sendo julgado por seus respectivos tribunais superiores.
  - (D) empreiteiros e políticos investigados na operação Lava-jato devem permanecer aguardando o julgamento do mérito em instituições prisionais.



**27** Em abril de 2017, a Câmara dos Deputados aprovou o texto-base da reforma trabalhista, que será encaminhado ao Senado Federal. No que tange ao tópico da jornada diária de trabalho, o texto determina que

- (A) o valor recolhido à previdência social, dependendo do período, será de até 55% do vencimento.
- (B) o trabalhador terá 36 horas de descanso, caso a jornada seja de 12 horas diárias.
- (C) a jornada diária deverá ser reduzida para 6 horas diárias, acarretando diminuição no salário.
- (D) a jornada diária será proporcional ao nível de produção da empresa ou órgão contratante.

**28** Recentemente, o Ministro da Educação, Mendonça Filho, anunciou o fim da concessão de bolsas do programa Ciências Sem Fronteiras para estudantes

- (A) estrangeiros que já residiam no Brasil antes do início do programa.
- (B) de graduação que intentavam estudar em universidades estrangeiras.
- (C) oriundos de lares com renda familiar superior a dez salários mínimos.
- (D) de pós-graduação nas modalidades mestrado e doutorado.

**29** Após intensa crise social e política, o governo da Venezuela anunciou no mês de abril seu processo de retirada da

- (A) ALCA.
- (B) ONU.
- (C) OIT.
- (D) OEA.

**30** O Observatório do Clima divulgou, recentemente, a segunda coleção de mapas do Projeto de Mapeamento Anual da Cobertura e Uso do Solo no Brasil, na qual é possível observar que, entre 2001 e 2015, devido à expansão urbana, foram destruídos

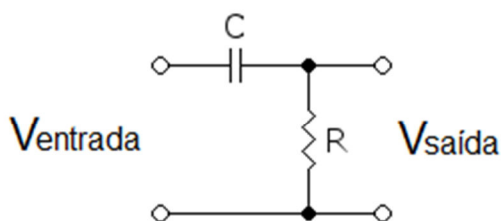
- (A) 40% das fazendas dedicadas ao cultivo de soja.
- (B) pelo menos 30% das comunidades rurais extrativistas.
- (C) 20% das áreas de manguezais do Brasil.
- (D) mais de 10% da mata atlântica do sudeste.

## CONHECIMENTOS ESPECÍFICOS

**31** A resistência interna de uma bateria de carro de 12 V é igual a  $0,2 \Omega$ . Se uma corrente de 10 A passa pelo terminal positivo desta bateria, a tensão gerada será de

- (A) 10 V.
- (B) 12 V.
- (C) 14 V.
- (D) 16 V.

**32** O circuito a seguir representa um filtro



- (A) ativo passa alta.
- (B) passivo passa alta.
- (C) passivo passa baixa.
- (D) ativo passa baixa.

**33** A tabela-verdade abaixo representa uma etapa de um projeto que utiliza eletrônica digital, em que as entradas A, B e C representam a ocorrência de todas as possibilidades lógicas possíveis. Utilizando-se álgebra booleana, a resposta que representa a expressão minimizada da expressão S da tabela-verdade é

A	B	C	S
0	0	0	0
0	0	1	1
0	1	0	1
0	1	1	0
1	0	0	1
1	0	1	1
1	1	0	1
1	1	1	1

- (A)  $S=A + AB + BC$ .
- (B)  $S=A + \bar{B}C + B\bar{C}$ .
- (C)  $S=A$ .
- (D)  $S=A + A\bar{C} + ABC$ .

**34** Em relação à questão anterior, pode-se afirmar que o circuito eletrônico digital simplificado correspondente utilizará

- (A) duas portas AND, uma porta NOT e uma porta OR.
- (B) duas portas AND e uma porta OR.
- (C) uma porta XOR e uma porta AND.
- (D) uma porta OR e uma porta XOR.

**35** Quando se deseja analisar sistemas de controle em relação aos seus aspectos temporais, a transformada inversa de Laplace se faz necessária. Neste sentido, na função de transferência abaixo, no domínio da frequência, a fórmula que representa a equação no domínio do tempo é

$$F(s) = \frac{s}{(s + 1)(s + 2)}$$

- (A)  $f(t) = e^{-t} - e^{-2t}$ .
- (B)  $f(t) = 2e^{-2t} + e^{-t}$ .
- (C)  $f(t) = 2e^{2t} - e^t$ .
- (D)  $f(t) = 2e^{-2t} - e^{-t}$ .

**36** Em instrumentação industrial, o tubo de pitot é utilizado para medir

- (A) nível.
- (B) velocidade de fluidos.
- (C) massa.
- (D) temperatura.

**37** Para manter a pressão interna de uma câmara inflável em 2 psi, um manômetro é instalado em um ponto da câmara para medir a pressão. O valor desta pressão é enviado para um dispositivo que compara este valor e libera a pressão da câmara ou liga o compressor, mantendo o valor da pressão em 2 psi no interior da câmara. Neste caso, está sendo utilizado um controle

- (A) manual.
- (B) automático em malha aberta.
- (C) auto-operado.
- (D) em malha fechada.

**38** Em um sistema de controle de processo com retroalimentação, pode-se afirmar que:

- I – o sinal de saída referente é sempre mensurado e comparado com o sinal de entrada de referência, possibilitando, assim, um ajuste do controle, tornando o processo mais estável;
- II – o controle de processo por retroalimentação não depende do sinal de saída do processo;
- III – o sinal de entrada é comparado com um valor de referência fixo, aumentando, assim, a estabilidade do sistema.

Está correto o que se afirma em

- (A) I, somente.
- (B) II, somente.
- (C) I e II, somente.
- (D) I e III, somente.

**39** O sensor que deve ser utilizado para medir a vibração de um eixo de aço que gira a 120 RPM é

- (A) sensor óptico.
- (B) acelerômetro.
- (C) sensor indutivo.
- (D) célula de carga.

**40** Sobre os controladores lógicos programáveis, pode-se afirmar que:

- I – são dotados de entradas que recebem sinais analógicos ou digitais;
- II – um computador é utilizado para salvar na sua memória interna toda a programação que deverá ser executada;
- III – a sua linguagem de programação é exclusivamente através do diagrama LADDER.

Está correto o que se afirma em

- (A) I, somente.
- (B) II, somente.
- (C) I e II, somente.
- (D) I e III, somente.

**41** Em uma residência utilizou-se um sistema de automação hidráulico, para controlar a temperatura da água de uma banheira e para o reaproveitamento da água da chuva. Nestas condições, pode-se afirmar que:

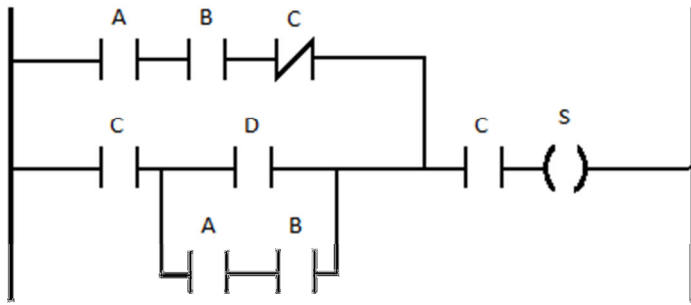
- I – o sistema de automação deve conter sensor de temperatura;
- II – deve-se utilizar um controle em malha fechada para aumentar a estabilidade do sistema;
- III – o custo de sistemas com retroalimentação são sistemas simples de baixo custo, em relação aos sistemas em malha aberta.

Está correto o que se afirma em

- (A) I, somente.
- (B) III, somente.
- (C) II e III, somente.
- (D) I e II, somente.

RASCUNHO

42 A função lógica representativa do diagrama LADDER abaixo é



- (A)  $S = ABC\bar{C} + CD + A\bar{B} + C.$   
 (B)  $S = ABC + C(D + AB).$   
 (C)  $S = ABC\bar{C} + C(D + AB) + C.$   
 (D)  $S = ABC\bar{C} + CD + C(D + A\bar{B} + 1).$

43 Associe as duas colunas, relacionando os tipos de projeto de automação à sua definição.

1. EPCM
2. EPC
3. TURN KEY

( ) (Engineering, Procurement, Construction Management) – Modalidade em que a empresa fornecedora é responsável por todo o fornecimento de engenharia, compras, construção e gerenciamento do projeto.

( ) Modalidade chamada chave na mão, que prevê a entrega completa do sistema pela empresa, normalmente chamada de integradora, cujo foco somente é a automação do sistema.

( ) Modalidade em que a empresa fornecedora é responsável por todo o fornecimento de engenharia, compras e construção e em que, normalmente, o cliente final contrata uma empresa de gestão para diligenciar a obra.

A sequência que expressa corretamente a correlação entre as colunas é

- (A) (3), (1), (2).  
 (B) (2), (3), (1).  
 (C) (1), (2), (3).  
 (D) (1), (3), (2).

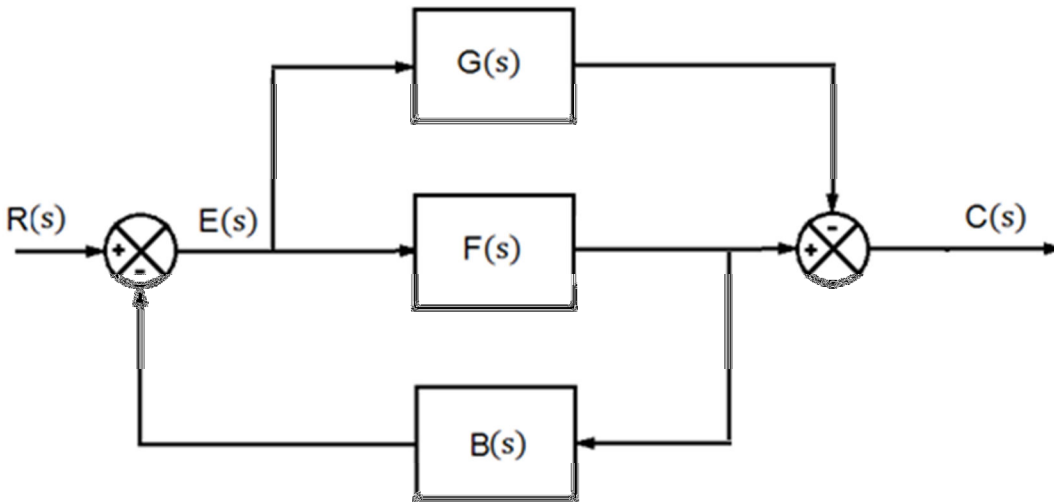
44 Na função de transferência abaixo, os zeros finitos desta função são

$$F(s) = \frac{(s - 3)(s - 2)}{(s^2 - 1)}$$

- (A)  $s = 2$  e  $s = 3.$   
 (B)  $s = -1$  e  $s = 1.$   
 (C)  $s = -3$  e  $s = -2.$   
 (D) esta função não possui zeros finitos.

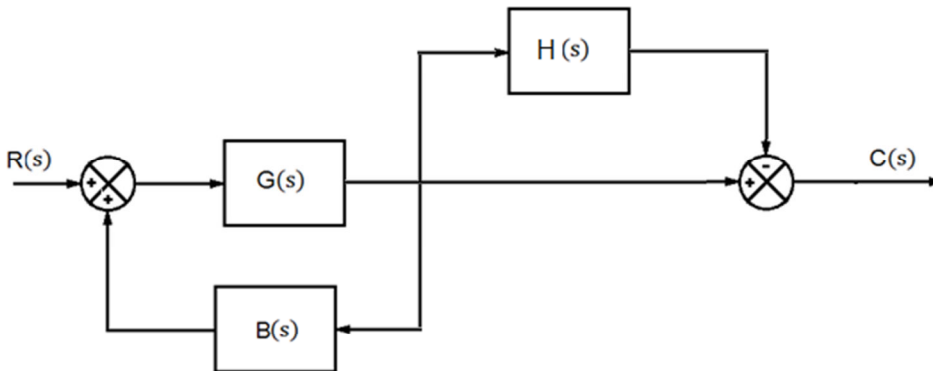
RASCUNHO

45 Para o sistema mostrado na figura abaixo, pode-se afirmar que a função de transferência de malha fechada  $C(s)/R(s)$  é



- (A)  $C(s) / R(s) = [F(s)-G(s)] / [1 + F(s)B(s)]$ .
- (B)  $C(s) / R(s) = [G(s)F(s)] / [1 + G(s)F(s)B(s)]$ .
- (C)  $C(s) / R(s) = G(s) / [1 + F(s)G(s)B(s)]$ .
- (D)  $C(s) / R(s) = E(s)G(s) / [1 + F(s)B(s)]$ .

46 A função de transferência para o diagrama em blocos dado abaixo é



- (A)  $C(s) / R(s) = G(s)[1 - H(s)] / [1 - B(s)G(s)]$ .
- (B)  $C(s) / R(s) = [F(s)] / [1 + G(s)F(s)B(s)]$ .
- (C)  $C(s) / R(s) = G(s) / [1 + G(s)B(s)]$ .
- (D)  $C(s) / R(s) = F(s) / [1 + G(s)B(s)]$ .

47 A transformada de Laplace da função temporal dada abaixo é

$$f(t) = e^{-t} \cos(100t)$$

- (A)  $F(s) = s / ((s + 1)^2 + 10)$ .
- (B)  $F(s) = (s + 1) / (s^2 + 100)$ .
- (C)  $F(s) = (s + 1) / ((s + 1)^2 + 100)$ .
- (D)  $F(s) = 1 / (s + 1)^2$ .

**48** Em relação ao CLP em linguagem LADDER, pode-se afirmar que:

I – o contato selo é utilizado para manter a saída energizada, independente de qualquer comando de entrada;

II – o contato selo é utilizado para manter a saída energizada, mesmo após o desligamento da entrada;

III – o contato selo é utilizado para manter a saída energizada somente quando a entrada estiver desligada.

Está correto o que se afirma em

- (A) I, somente.
- (B) II, somente.
- (C) I e II, somente.
- (D) I e III, somente.

**49** Em relação à segurança e medicina do trabalho, a NR 10 discorre sobre o(a)

- (A) programa de prevenções de riscos ambientais.
- (B) ergonomia no trabalho.
- (C) segurança em instalações e serviços em eletricidade.
- (D) comissão interna de prevenção de acidentes.

**50** No que diz respeito à higiene e segurança do trabalho, é correto afirmar que:

I – a norma regulamentadora que trata dos programas de prevenção de riscos ambientais é a NR9;

II – o ruído produzido por equipamentos, em ambientes de trabalho, é considerado um agente de risco físico;

III – não é considerado “acidente de trabalho” o acidente ocorrido no percurso da residência para o trabalho ou vice-versa.

Está correto o que se afirma em

- (A) I, somente.
- (B) II, somente.
- (C) I e III, somente.
- (D) I e II, somente.

RASCUNHO

## REDAÇÃO

No texto abaixo – “Ética de princípios”, Rubem Alves discorre sobre dois tipos de ética: a ética de princípios e a contextual.

As duas éticas: a ética que brota da contemplação das estrelas perfeitas, imutáveis e mortas, a que os filósofos dão o nome de ética de princípios, e a ética que brota da contemplação dos jardins imperfeitos e mutáveis, mas vivos – a que os filósofos dão o nome de ética contextual.

Os jardineiros não olham para as estrelas. Eles nada sabem sobre as estrelas que alguns dizem já ter visto por revelação dos deuses. Como os homens comuns não veem essas estrelas, eles têm de acreditar na palavra dos que dizem já as ter visto longe, muito longe...

Os jardineiros só acreditam no que os seus olhos veem. Pensam a partir da experiência: pegam a terra com as mãos e a cheiram...

Vou aplicar a metáfora a uma situação concreta. A mulher está com câncer em estado avançado. É certo que ela morrerá. Ela suspeita disso e tem medo.

O médico vai visitá-la. Olhando, do fundo do seu medo, no fundo dos olhos do médico ela pergunta: "Doutor, será que eu escapo desta?"

Está configurada uma situação ética. Que é que o médico vai dizer?

Se o médico for um adepto da ética estelar de princípios, a resposta será simples. Ele não terá que decidir ou escolher. O princípio é claro: dizer a verdade sempre. A enferma perguntou. A resposta terá de ser a verdade. E ele, então, responderá: "Não, a senhora não escapará desta. A senhora vai morrer..." Respondeu segundo um princípio invariável para todas as situações.

A lealdade a um princípio o livra de um pensamento perturbador: o que a verdade irá fazer com o corpo e a alma daquela mulher? O princípio, sendo absoluto, não leva em consideração o potencial destruidor da verdade.

Mas, se for um jardineiro, ele não se lembrará de nenhum princípio. Ele só pensará nos olhos suplicantes daquela mulher. Pensará que a sua palavra terá que produzir a bondade. E ele se perguntará: "Que palavra eu posso dizer que, não sendo um engano - "A senhora breve estará curada..." -, cuidará da mulher como se a palavra fosse um colo que acolhe uma criança?" E ele dirá:

"Você me faz essa pergunta porque você está com medo de morrer. Também tenho medo de morrer..." Aí, então, os dois conversarão longamente - como se estivessem de mãos dadas ...- sobre a morte que os dois haverão de enfrentar. Como sugeriu o apóstolo Paulo, a verdade está subordinada à bondade.

Pela ética de princípios, o uso da camisinha, a pesquisa das células-tronco, o aborto de fetos sem cérebro, o divórcio, a eutanásia são questões resolvidas que não requerem decisões: os princípios universais os proíbem.

Mas a ética contextual nos obriga a fazer perguntas sobre o bem ou o mal que uma ação irá criar. O uso da camisinha contribui para diminuir a incidência da Aids? As pesquisas com células-tronco contribuem para trazer a cura para uma infinidade de doenças? O aborto de um feto sem cérebro contribuirá para diminuir a dor de uma mulher? O divórcio contribuirá para que homens e mulheres possam recomeçar suas vidas afetivas? A eutanásia pode ser o único caminho para libertar uma pessoa da dor que não a deixará?

Duas éticas. A única pergunta a se fazer é: "Qual delas está mais a serviço do amor?"

Disponível em: <<http://www1.folha.uol.com.br/fsp/cotidian/ff0403200804.htm>>.

Acesso em: 25 ab. 2017.

Observando as ideias de Rubem Alves. assim como suas experiências de vida, escreva um texto, em norma padrão de língua portuguesa, em que você discorra sobre a seguinte máxima:

**A verdade está subordinada à bondade.**

### INSTRUÇÕES

Você deve desenvolver sua redação segundo as orientações dadas no comando.

Os textos acima são apenas um estímulo à escrita, **não** devem, portanto, ser copiados.

Sua redação deverá ter, no mínimo, vinte linhas e, no máximo, trinta.

Textos em versos ou textos escritos a lápis serão desconsiderados.

\* No BOLETIM há espaço para rascunho. No entanto, o texto definitivo deverá ser, obrigatoriamente, transcrito no FORMULÁRIO fornecido especificamente para esse fim. Em nenhuma hipótese o rascunho será considerado.

### ATENÇÃO

SUA REDAÇÃO SERÁ **ANULADA** SE VOCÊ NÃO SEGUIR AS INSTRUÇÕES DO COMANDO.

**Tema:**

- 1
- 2
- 3
- 4
- 5
- 6
- 7
- 8
- 9
- 10
- 11
- 12
- 13
- 14
- 15
- 16
- 17
- 18
- 19
- 20
- 21
- 22
- 23
- 24
- 25
- 26
- 27
- 28
- 29
- 30

RASCUNHO