

INSTRUÇÕES

- 1 Confira se os dados contidos na parte inferior desta capa estão corretos e, em seguida, assine no espaço reservado para isso.

Este Caderno contém, respectivamente, **duas** questões discursivas de Conhecimentos Específicos e **60** questões de múltipla escolha assim distribuídas:
- 2 **01 a 10** ▶ Língua Portuguesa e Redação Oficial; **11 a 15** ▶ Noções de Informática; **16 a 20** ▶ História do RN e Aspectos Geoeconômicos do RN; **21 a 25** ▶ Legislação do MP do RN; **26 a 60** ▶ Conhecimentos Específicos.
- 3 Quando o Fiscal autorizar, verifique se o Caderno está completo e sem imperfeições gráficas que impeçam a leitura. Detectado algum problema, comunique-o, imediatamente, ao Fiscal.
- 4 As questões discursivas serão avaliadas considerando-se apenas o que estiver escrito no Espaço destinado na Folha de Respostas da Prova Escrita Discursiva.
- 5 Escreva de modo legível, pois dúvida gerada por grafia ou rasura implicará redução de pontos.
- 6 Cada questão de múltipla escolha apresenta quatro opções de resposta, das quais apenas uma é correta.
- 7 Interpretar as questões faz parte da avaliação; portanto, não adianta pedir esclarecimentos aos Fiscais.
- 8 Utilize qualquer espaço em branco deste Caderno para rascunhos e não destaque nenhuma folha.
- 9 Os rascunhos e as marcações feitas neste Caderno não serão considerados para efeito de avaliação.
- 10 A Comperve recomenda o uso de caneta esferográfica, confeccionada em material transparente, de tinta preta.
- 11 Você dispõe de, no máximo, quatro horas para responder às questões discursivas na Folha de Resposta da Prova Escrita Discursiva, responder às de múltipla escolha e preencher a Folha de Respostas das Provas Objetivas.
- 12 O preenchimento das Folhas de Respostas é de sua inteira responsabilidade.
- 13 Ao retirar-se definitivamente da sala, entregue ao Fiscal este Caderno, a Folha de Resposta das Provas Objetivas e a Folha de Respostas da Prova Escrita Discursiva.

Assinatura do Candidato: _____

Questão 1

Observe a fotografia reproduzida a seguir.



Disponível em: >http://www.aecweb.com.br/cont/m/rev/corrosao-do-concreto-e-causada-por-umidade-gases-nocivos_6412_10_0> . Acesso em: 23 fev. 2017

Nessa fotografia, é possível identificar a ocorrência de oxidação no aço de um pilar de concreto armado devido à exposição e ao contato deste com gases nocivos ou com a umidade, o que demanda cuidados para prolongar sua vida útil.

Nesse sentido, para recuperar esse pilar, além de verificar a camada e a espessura de recobrimento, conforme a norma, e, ainda, verificar o grau de carbonatação, que outras ações são necessárias?

Rascunho

Questão 2

Para responder aos subitens desta questão, considere as Tabelas 1 e 2 reproduzidas a seguir: a 1 representa os custos diretos totais de uma edificação, e a 2 contém os parâmetros da curva ABC.

Tabela 1 – Custos Diretos

Descrição	Valor do Serviço (R\$)
Alvenaria	12.000,00
Aplicação de Revestimento	25.000,00
Cobertura	8.000,00
Concretagem	15.000,00
Esquadria	5.000,00
Instalação elétrica	20.000,00
Instalação Hidrossanitárias	6.000,00
Serviço de Pintura	9.000,00
Custo Total	100.000,00

Tabela 2 - Parâmetros da curva ABC

Faixa	%
A	0% a 50%
B	50% a 80%
C	80% a 100%

- A)** Com base na Tabela 1, calcule o BDI em percentual, tendo em vista que os impostos sobre o faturamento somam 10% e o lucro desejado é de 10%.
- B)** Explícite cada um dos serviços listados na Tabela 1 com sua respectiva classificação de acordo com a metodologia da curva ABC, cujos parâmetros encontram-se na Tabela 2.

Rascunho

As questões de número 1 a 8 referem-se ao texto abaixo.

Radicalizar a democracia

José Renato Nalini e Wilson Levy

1º O legislador constituinte, autor do *design* do nosso projeto jurídico-político de nação, explicitou que "todo poder emana do povo, que o exerce por meio de representantes eleitos ou diretamente", nos termos da Constituição.

2º O que significa "diretamente"? Enganam-se aqueles que se satisfazem com afirmar que "diretamente" se refere, apenas, às hipóteses de plebiscito, referendo e iniciativa popular de lei. O alcance do vocábulo é bem maior.

3º O próprio texto constitucional menciona a participação de múltiplos atores no planejamento e na execução da política agrícola. Menciona também o papel desses atores na diretriz do sistema único de saúde e na "gestão democrática do ensino público".

4º Tais dispositivos mostram que o modelo representativo de democracia é insuficiente para realizar o projeto constitucional. Para atender a essa missão, é urgente engajar a sociedade civil, por meio de mecanismos de participação e controle social. Em outras palavras, é preciso radicalizar a democracia.

5º Essa não é uma tarefa simples. Faltam marcos regulatórios. A Política Nacional de Participação Social (PNPS), instituída pelo decreto 8.243/2014 com esse propósito, foi suspensa pelo Parlamento em meio à refrega política que toma conta do país. E nada foi colocado no lugar.

6º São incalculáveis as vantagens da democracia participativa. Com ela, elimina-se a ilusão de que o Estado é capaz de saber, mesmo numa sociedade cada vez mais complexa e plural, o que cada um precisa o tempo todo.

7º Incluir as pessoas na busca por soluções tem também um efeito pedagógico. Quando elas se tornam parte do processo, há um ganho de maturidade. Aprende-se a negociar consensos e definir prioridades, porque o orçamento público é limitado e não existe refeição gratuita.

8º A instituição de conselhos nas diversas áreas da administração pública e o fortalecimento das formas já existentes de organização social, tais como as associações de pais e mestres e de bairro, são outro passo importante. Tais conselhos são caixas de ressonância de vozes individuais que dificilmente seriam ouvidas sozinhas.

9º Democracia participativa não é "bolivarianismo", como alguns apregoaram à época da edição da PNPS. A sociedade civil nada mais é do que a somatória de todos os segmentos e setores sociais, ou seja, todos nós.

10º Uma democracia radical, inclusive, é o antídoto ideal para desarmar a retórica fácil de quem pede democracia, mas se esquece de sentar-se à mesa de discussão. Além disso, impõe o desafio de estar aberto, até a ser convencido de que suas próprias posições podem estar erradas.

11º Desde as jornadas de junho de 2013, há em curso, no Brasil, uma luta por reconhecimento. Milhões de pessoas, a maioria jovens, sem os ranços de vinculação partidária, querem se sentir socialmente úteis. Têm opinião e desejos. Sabem o que querem e o que não querem.

12º O gestor público que for sensível a isso e que engaje essa legião na formulação das políticas públicas poderá inaugurar um ciclo virtuoso de cidadania. Basta tornar a participação uma política de Estado e disseminar uma cultura de diálogo.

13º A juventude engajada dá uma lição de cidadania. Indispensável ouvi-la. Que tal dar um passo à frente e convidá-la para construir também o país do futuro?

Disponível em: <<http://www1.folha.uol.com.br/opiniao>>. Acesso em: 29 jan. 2017. [Adaptado]

GLOSSÁRIO:

Bolivarianismo: conjunto de doutrinas políticas que vigora em partes da América do Sul, mais especificamente na Venezuela.

01. É propósito comunicativo principal do texto

- A) defender uma redefinição do modelo de democracia vigente no Brasil.
- B) criticar os que associam a luta pela democracia a uma retórica fácil.
- C) defender uma inversão radical do modelo de Estado vigente no Brasil.
- D) criticar os que creem na onisciência do Estado em uma sociedade plural.

02. Considere o trecho a seguir:

Uma democracia radical, **inclusive** (1º), é o antídoto ideal para desarmar a retórica fácil de quem pede democracia, mas se esquece de sentar-se à mesa de discussão. Além disso, impõe o desafio de estar aberto, **até** (2º) a ser convencido de que suas próprias posições podem estar erradas.

Sobre os elementos linguísticos destacados, é correto afirmar:

- A) ambos deixam subentendida a existência de uma escala com outros argumentos considerados mais fortes.
- B) o primeiro assinala um argumento mais forte, e o segundo apresenta apenas uma função preposicional.
- C) ambos assinalam argumentos mais fortes de uma escala voltados a uma determinada conclusão.
- D) o primeiro apresenta apenas uma função preposicional, e o segundo assinala um argumento mais forte.

As questões 03 e 04 referem-se ao parágrafo a seguir.

O legislador constituinte, autor do *design* do nosso projeto jurídico-político de nação, explicitou **que** (1) "todo poder emana do povo, **que** (2) o exerce por meio de representantes eleitos ou diretamente", nos termos da Constituição.

03. A citação de discurso alheio presente no parágrafo apresenta-se sob forma

- A) indireta e objetiva modalizar o discurso citado, reproduzindo, com exatidão, as ideias desse discurso.
- B) indireta e objetiva parafrasear o discurso citado, evidenciando concordância com as ideias desse discurso.
- C) direta e objetiva imprimir autenticidade ao discurso citado, reproduzindo, com exatidão, as palavras desse discurso.
- D) direta e objetiva promover distanciamento do discurso citado, evidenciando discordância com as palavras desse discurso.

04. Os elementos linguísticos 1 e 2, destacados, pertencem

- A) à mesma classe de palavra e exercem a mesma função.
- B) a classes de palavra diferentes e exercem funções diferentes.
- C) a classes de palavra diferentes e exercem a mesma função.
- D) à mesma classe de palavra e exercem funções diferentes.

05. A linguagem utilizada no texto tende

- A) à variedade formal e à conotação, com interferências significativas da coloquialidade.
- B) à variedade informal e à conotação, com interferências significativas da formalidade.
- C) à variedade informal e à denotação, sem interferências significativas da formalidade.
- D) à variedade formal e à denotação, sem interferências significativas da coloquialidade.

06. Considere o trecho:

Milhões de pessoas, a maioria jovens, sem os ranços de vinculação partidária, **querem** (1º) se sentir socialmente úteis. **Têm** (2º) opinião e desejos. **Sabem** (3º) o que **querem** (4º) e o que não **querem** (5º).

As formas verbais destacadas no trecho concordam com

- A) sujeitos diferentes nos dois primeiros casos e o mesmo sujeito nos demais casos.
- B) sujeitos diferentes em todos os casos.
- C) o mesmo sujeito nos dois primeiros casos e com sujeitos diferentes nos demais casos.
- D) o mesmo sujeito em todos os casos.

07. Considere os períodos:

Tais dispositivos mostram que o modelo representativo de democracia é insuficiente para realizar o projeto constitucional. Para **atender** (1) a essa missão, é urgente **engajar** (2) a sociedade civil, por meio de mecanismos de participação e controle social.

Os verbos destacados constituem núcleos de orações as quais apresentam valor de

- A) substantivo e advérbio, respectivamente.
- B) advérbio e substantivo, respectivamente.
- C) substantivo.
- D) advérbio.

08. Considere o trecho:

São incalculáveis as vantagens da democracia participativa. Com ela, elimina-se a ilusão de que o Estado é capaz de saber, mesmo numa sociedade cada vez mais complexa e plural, o que cada um precisa [...].

Mantendo-se as mesmas relações de sentido, a reescrita que **não** apresenta ambiguidade é:

- A) São incalculáveis as vantagens da democracia participativa. Elimina-se, mesmo numa sociedade cada vez mais complexa e plural, a ilusão de que o Estado é capaz de saber, com ela, o que cada um precisa.
- B) São incalculáveis as vantagens da democracia participativa. Mesmo numa sociedade cada vez mais complexa e plural, elimina-se, com ela, a ilusão de que o Estado é capaz de saber o que cada um precisa.
- C) São incalculáveis as vantagens da democracia participativa. Elimina-se a ilusão de que o Estado é capaz de saber, com ela, o que cada um precisa, mesmo numa sociedade cada vez mais complexa e plural.
- D) São incalculáveis as vantagens da democracia participativa. Elimina-se, com ela, a ilusão de que o Estado é capaz de saber o que cada um precisa, mesmo numa sociedade cada vez mais complexa e plural.

As questões 09 e 10 referem-se ao período a seguir.

A Política Nacional de Participação Social (PNPS), instituída pelo **decreto** 8.243/2014 com esse propósito, foi suspensa pelo Parlamento em meio à refrega política que toma conta do país.

09. A palavra em destaque designa um gênero discursivo que objetiva, entre outros propósitos comunicativos,

- A) estabelecer a funcionalidade de uma lei.
- B) comunicar a resolução de uma autoridade pública sobre um requerimento.
- C) promover a comunicação entre unidades de um mesmo órgão.
- D) resumir as ocorrências de uma reunião de pessoas para determinado fim.

10. No gênero discursivo designado pela palavra em destaque,

- A)** os artigos devem apresentar numeração cardinal até o número nove e ordinal a partir do número dez.
- B)** todos os parágrafos devem apresentar numeração expressa por extenso sempre precedida pelo símbolo §.
- C)** os artigos devem apresentar numeração ordinal até o número nove e cardinal a partir do número dez.
- D)** todos os parágrafos devem apresentar numeração expressa por algarismos arábicos nunca precedida pelo símbolo §.

11. O Windows 10 foi concebido com o objetivo de ampliar a capacidade do sistema operacional para suportar problemas de segurança, desde os mais conhecidos aos que surgem no dia-a-dia. Nesse sentido, o controle de acesso, no Windows 10, é constituído por 3 componentes:
- A) Autenticação, Autorização e Não-Repúdio
 - B) Identidade, Não-Repúdio e Acesso
 - C) Autenticação, Identificação e Autorização
 - D) Identidade, Acesso e Identificação
12. A Topologia lógica de uma rede de computadores determina como os sinais agem dentro da rede em referência ao fluxo de dados que passam através dessa rede. Nesse contexto,
- A) a topologia de rede Estrela utiliza um concentrador como ponto central da rede para permitir a transmissão dos dados.
 - B) na topologia de rede Anel, os dispositivos são conectados em paralelo, o que garante o funcionamento da rede em caso de falha de um deles.
 - C) na topologia de rede Ponto a Ponto, cada dispositivo tem um único papel no processo de comunicação, atuando, de forma exclusiva, como cliente ou servidor.
 - D) a topologia de rede Árvore consiste em múltiplos concentradores ligados em série sem a existência de sub-redes.
13. Distribuições Linux, tais como a Ubuntu, possuem um gerenciador de *boot* que permite escolher qual partição o computador deve inicializar. Dessa forma, podemos ter dois ou mais sistemas operacionais instalados em um mesmo computador. Um dos programas que permite gerenciar o *boot* é o
- A) fdisk.
 - B) mnt.
 - C) grub.
 - D) ReiserFS.

Para responder as questões 14 e 15, considere a seguinte planilha, elaborada usando o Excel 2016 para o sistema operacional Windows 10, versão pt-br.

	A	B	C	D
1	Processo	Assunto	Fase	Valor
2	2017.9880-990	Análise de Mérito	Julgamento	123
3	2017.8777-123	Pensão Alimentícia	Instrução Inicial	345
4	2017.6764-457	Crime contra o Patrimônio	Arquivado	210
5	2016.7845-221	Problemas Adicionais	Julgamento	45
6	2016.5643-129	Questões Administrativas	Arquivado	97
7	2016.3489-917	Pensão Alimentícia	Julgamento	20
8	Cálculo			

14. Considerando-se que, na célula B8, foi digitada a fórmula =SOMASES(D2:D7;A2:A7;"2016*";C2:C7;C5), o valor a ser gerado é
- A) 123.
 - B) 65.
 - C) 97.
 - D) 288.
15. No caso da necessidade de formatar os dados da planilha, existe a possibilidade de remover os pontos e traços da célula A2 utilizando-se a fórmula:
- A) =SUBSTITUIR(SUBSTITUIR(A2;".";"");"-";"")
 - B) =SUBSTITUIR(A2;"-.";"")
 - C) =SUBSTITUIR(SUBSTITUIR(A2;"-";"");"-";"")
 - D) =SUBSTITUIR(A2;E("-";".";"");"")

16. As pesquisas sobre o período colonial no Rio Grande do Norte têm discutido as questões referentes às disputas entre os povos nativos e a consolidação do domínio português. Nesse contexto, os trabalhos mais recentes sobre a história colonial do Rio Grande do Norte indicam que
- A) as missões de aldeamento dos Tupi e dos Tarairiú, nos séculos XVII e XVIII, fracassaram como estratégias de, por meio da catequese, integrar os indígenas no projeto colonial português.
 - B) a repressão dos portugueses aos indígenas alcançou seu ponto máximo na “Guerra dos Bárbaros” (1680-1720), quando terços militares e o bandeirante Domingos Jorge Velho exterminaram as populações nativas no sertão do Seridó.
 - C) os registros eclesiásticos das freguesias no Seridó evidenciam, do último quartel do século XVIII à primeira metade do século XIX, a presença de índios junto a outros grupos sociais participando dos rituais cristãos: batizado, matrimônio e exéquias.
 - D) os percursos feitos por diferentes grupos instituíram demarcações político-administrativas (arraíás, povoados e, posteriormente, vilas) e eclesiásticas (freguesias), que assinalaram o fracasso português na conquista da terra e dos nativos nos séculos XVI e XVII.
17. No Brasil, a instauração da República, em 1889, inaugurou uma nova fase na política nacional. No Rio Grande do Norte, os primeiros anos da República foram dominados pela oligarquia Albuquerque Maranhão. Nas primeiras décadas desse regime no Rio Grande do Norte,
- A) os novos mecanismos políticos da República abriram espaço à consolidação dos interesses e das perspectivas de classe dos grandes proprietários rurais e da elite comercial.
 - B) as lutas de Pedro Velho contra o “jacobinismo” militar fizeram dele o representante republicano mais típico da corrente centralizadora e industrialista do Estado.
 - C) a crítica simultânea da ordem escravista e da forma monárquica-centralizadora evidenciava o protagonismo da classe média no movimento republicano no Estado.
 - D) a ampliação do corpo eleitoral, com a República, influiu decisivamente na capacidade de as classes subalternas interferirem politicamente, pondo fim à tradicional dominação paternalista dos coronéis com seus eleitores.
18. As economias fundadoras do Rio Grande do Norte produziram espaços, territórios e foram responsáveis pelo desenvolvimento econômico e povoamento do estado. Nesse contexto, é correto afirmar:
- A) A Pecuária, primeira economia do estado, foi implantada na região Agreste e requereu um grande contingente de trabalhadores. A atividade Algodoeira promoveu a urbanização na região agreste do Estado.
 - B) A atividade Algodoeira foi a primeira economia do Rio Grande do Norte e gerou uma forte classe política. Essa atividade foi responsável pela urbanização de Caicó, Currais Novos, Ceará-Mirim e São José do Seridó.
 - C) A atividade Canavieira foi a primeira economia do estado, e os engenhos de Cunhaú e Ferreiro Torto, seus principais representantes. A Pecuária foi implantada no sertão, onde algumas cidades, tais como Currais Novos e Pau dos Ferros, surgiram a partir de fazendas.
 - D) A Mineração, primeira economia do Rio Grande do Norte, destacou-se pela exploração da scheelita. As cidades de Currais Novos, Acari, Caicó e Parelhas foram povoadas e desenvolvidas a partir da implantação dessa economia.

19. No Rio Grande do Norte, são desenvolvidas diversas atividades econômicas, algumas modernas, outras tradicionais. Na atualidade, as atividades econômicas desenvolvidas no Rio Grande do Norte e os principais municípios sedes dessas atividades são:

- A) Indústria Petrolífera: Guamaré e Messias Targino; Fruticultura: Açu e Mossoró; Mineração: Caicó e Currais Novos; Castanha de Caju: Serra do Mel e Bodó; Salineira: Areia Branca e Rio do Fogo; Turismo: Natal e Portalegre.
- B) Indústria Petrolífera: Mossoró e Guamaré; Fruticultura: Açu e Ipanguaçu; Mineração: Parelhas e Currais Novos; Castanha de Caju: Serra do Mel e Mossoró; Salineira: Areia Branca e Galinhos; Turismo: Natal e Parnamirim.
- C) Indústria Petrolífera: Mossoró e Serra Negra do Norte; Fruticultura: Mossoró e Frutuoso Gomes; Mineração: Acari e Currais Novos; Castanha de Caju: Mossoró e Jucurutu; Salineira: Areia Branca e Ouro Branco; Turismo: Natal e Martins.
- D) Indústria Petrolífera: Natal e Guamaré; Fruticultura: Mossoró e Açu; Mineração: Parelhas e Currais Novos; Castanha de Caju: Jaçanã e Mossoró; Salineira: Macau e Ouro Branco; Turismo: Natal e Caicó.

20. O Rio Grande do Norte apresenta condições edafoclimáticas favoráveis ao desenvolvimento de atividades econômicas, tais como a carcinicultura, a fruticultura irrigada, a indústria de alimentos e bebidas, entre outras. Sobre a questão ambiental no Rio Grande do Norte, analise as proposições abaixo:

I	A desertificação da terra é um processo resultante de diversos fatores, incluindo as variações climáticas e as atividades humanas que promovem o desmatamento. No Rio Grande do Norte, a região do Agreste é a mais afetada pela desertificação, e, dentre as atividades responsáveis por esse processo destacam-se as do setor cerâmico e as da mineração.
II	O aquecimento econômico do setor da construção civil, na última década, trouxe benefícios a diversos municípios do estado, como o aumento da oferta de empregos. No entanto, é importante que esse setor leve em conta, em seu desenvolvimento, o uso e os limites de sustentabilidade dos recursos ambientais.
III	A expansão das áreas urbana e industrial provocou forte impacto na qualidade dos recursos hídricos, e o principal vetor de contaminação das águas é a falta de saneamento (coleta e tratamento de esgoto). Por esse fato, os rios Potengi, Jundiá, Pitimbu, Maxaranguape, Ceará Mirim, Doce e Pirangi estão altamente contaminados e com suas águas impróprias para o consumo humano direto.
IV	Uma ferramenta eficaz para combater os principais problemas ambientais das cidades é levá-los ao conhecimento dos seus cidadãos de modo que estes possam exigir o cumprimento das leis vigentes, tais como as que possibilitam as construções em dunas, faixas de praias e manguezais.
V	A carcinicultura foi implantada, inicialmente, em áreas de mangues já desmatadas por pequenas e antigas salinas e, posteriormente, expandiu-se para as demais áreas estuarinas do estado.

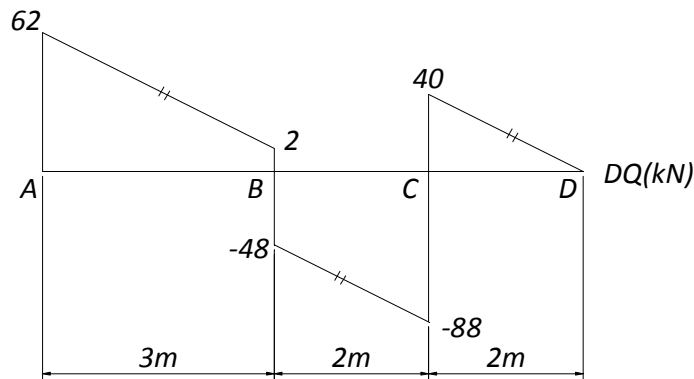
Estão corretas apenas as afirmações:

- A) IV e V.
- B) I e II.
- C) II, III e V.
- D) I, III e IV.

21. O cargo de Procurador-Geral de Justiça decorre de eleição entre os seus pares. Nesse sentido, a assunção do indicado pela categoria ao cargo é garantida após
- A) o chefe do poder executivo deixar de providenciar a nomeação do Procurador-Geral de Justiça nos dez dias que se seguirem ao recebimento da lista tríplice.
 - B) o resultado final da eleição, homologado e publicado por decisão do Procurador-Geral de Justiça, promovendo a nomeação.
 - C) o Governador do Estado nomeá-lo dentre os procuradores de Justiça da carreira recomendados em lista tríplice, depois da aprovação de seu nome pela maioria absoluta dos membros da Assembleia Legislativa.
 - D) o decurso do prazo legal, sem manifestação da Assembleia Legislativa, e consequente aprovação tácita do nome indicado, cabendo ao chefe do Poder Executivo proceder à nomeação nos quinze dias subsequentes.
22. O Colégio de Procuradores de Justiça é órgão deliberativo da Administração Superior do Ministério Público, composto por todos procuradores de justiça do Rio Grande do Norte e presidido pelo Procurador-Geral de Justiça. O referido Colégio tem como atribuição
- A) opinar, ante solicitação do Corregedor-Geral de Justiça, sobre matéria relativa à autonomia do Ministério Público bem como sobre outras de interesse institucional.
 - B) propor à Assembleia Legislativa a destituição do Procurador-Geral de Justiça pelo voto de dois terços de seus membros e por iniciativa da maioria absoluta de seus integrantes em caso de abuso de poder, conduta incompatível ou grave omissão nos deveres do cargo, assegurada ampla defesa.
 - C) recomendar ao Procurador-Geral de Justiça, caso provocado pela maioria absoluta dos integrantes do Ministério Público, a destituição do Corregedor-Geral, nos casos de abuso de poder, conduta incompatível ou grave omissão nos deveres do cargo, assegurada ampla defesa.
 - D) instaurar procedimento administrativo disciplinar contra membro do Ministério Público, remetendo os autos ao Corregedor-Geral de Justiça.
23. O Conselho Superior do Ministério Público, órgão de deliberação específica da Administração Superior do Ministério Público, tem por finalidade fiscalizar e supervisionar a atuação dos membros da Instituição bem como zelar pela observância dos seus princípios institucionais. Nesse condão, compete ao citado Conselho
- A) recomendar, por voto de dois terços de seus integrantes, a disponibilidade ou a remoção de membros do Ministério Público, assegurada ampla defesa.
 - B) decidir sobre a abertura de concurso para o provimento de cargos iniciais da carreira, quando essas vagas não excederem a dez por cento dos cargos, e determiná-la se, em todo o quadro, as vagas superarem esse índice.
 - C) elaborar o quadro geral de antiguidade do Ministério Público, decidindo sobre reclamações formuladas a esse respeito, e encaminhar ao Procurador-Geral de Justiça para devida homologação.
 - D) promover apuração da responsabilidade criminal de membro do Ministério Público se, em processo administrativo, verificar-se crime de ação pública incondicionada.

- 24.** O servidor público pode, eventualmente, lograr êxito em eleição para cargo político. Nessa hipótese, a legislação do Rio Grande do Norte prevê que o servidor
- A)** investido em mandato de vereador, é obrigatoriamente afastado do cargo de origem, sendo-lhe facultado optar pela sua remuneração.
 - B)** eleito para o cargo de Prefeito, é afastado do cargo, recebendo remuneração referente à de Chefe do Executivo Municipal.
 - C)** investido em mandato eletivo, tratando-se de mandato federal, estadual ou distrital, fica afastado do cargo.
 - D)** eleito para o cargo de deputado estadual, tem garantia de não remoção ou redistribuição de ofício para localidade diversa daquela onde exerce o mandato.
- 25.** O Procedimento Administrativo Disciplinar (PAD) é um instrumento pelo qual a Administração Pública exerce seu poder-dever de apurar as infrações funcionais e aplicar as penalidades cabíveis a seus agentes públicos. No âmbito do Regime Jurídico dos Servidores do Estado do Rio Grande do Norte, o regulamento do PAD dispõe que
- A)** rever-se-á, a qualquer tempo, o processo disciplinar, a pedido ou de ofício, quando se aduzirem fatos novos ou circunstâncias suscetíveis de justificar a inocência ou a condenação do investigado ou a inadequação da penalidade aplicada.
 - B)** subsistirá a responsabilidade administrativa, que decorre de infração disciplinar, mesmo no caso de absolvição do servidor por sentença criminal passada em julgado que haja negado a existência do fato ou a sua autoria.
 - C)** a penalidade será imposta pelo Governador do Estado, pelos Presidentes da Assembleia Legislativa, do Tribunal de Justiça e do Tribunal de Contas e pelo Procurador-Geral de Justiça, em relação aos servidores que lhe são subordinados ou vinculados, quando se tratar de demissão ou cassação de aposentadoria ou disponibilidade.
 - D)** o afastamento do exercício do cargo pelo prazo de até 60 (sessenta) dias improrrogáveis poderá ser determinado pela autoridade instauradora do processo disciplinar como medida cautelar, a fim de que o servidor não venha a influir na apuração da irregularidade, aplicando-se a medida sem prejuízo da remuneração.

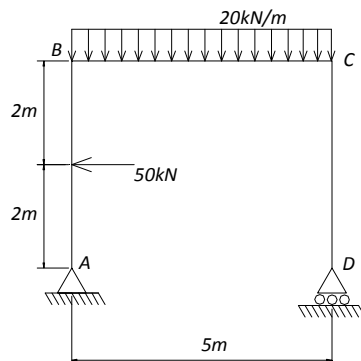
26. A figura a seguir representa o diagrama de esforços cortantes de uma viga isostática.



Com base nesse diagrama, é correto afirmar:

- A) a tangente à curva da função do momento fletor é horizontal na seção B da viga.
- B) a taxa de carregamento distribuído, no trecho AB, é o dobro dessa taxa no trecho BC.
- C) a função do momento fletor é decrescente no trecho AB.
- D) a variação do momento fletor, no trecho AB, é de 96kNm.

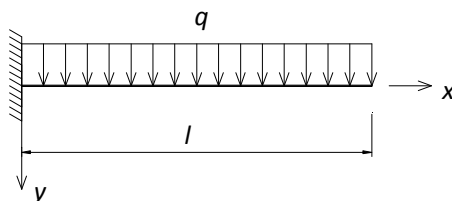
27. Observe a esquematização de um pórtico isostático reproduzido a seguir:



Nesse esquema, em relação à barra BC, tracionando a parte interna do pórtico,

- A) o momento máximo é de 62,5kNm e ocorre em uma seção equidistante das seções B e C.
- B) o momento máximo é de 62,5kNm e ocorre em uma seção mais próxima da seção C do que da B.
- C) o momento máximo é de 22,5kNm e ocorre em uma seção equidistante das seções B e C.
- D) o momento máximo é de 22,5kNm e ocorre em uma seção mais próxima da seção C do que da B.

28. No acompanhamento da concretagem de uma viga, o Engenheiro Civil responsável pela obra percebe que o comprimento do aço existente não condiz com o previsto no detalhamento descrito em projeto, de modo que o comprimento de ancoragem não foi respeitado na execução. De acordo com esse profissional, é essencial que o comprimento de ancoragem das barras seja corrigido de modo a
- garantir que os esforços a que as barras da armadura estão submetidas sejam integralmente transmitidos ao concreto.
 - impedir que as barras da armadura deslizem dentro da massa de concreto e trabalhem, assim, de forma solidária ao concreto.
 - conferir uma maior resistência às barras da armadura, aumentando o coeficiente de segurança do elemento estrutural.
 - garantir que a deformação das barras da armadura não atinja o limite de deformação no escoamento do material aço.
29. O comprimento de flambagem de um pilar depende das condições de vinculação de suas extremidades. Em relação a esse comprimento, é correto afirmar que,
- se o pilar for engastado e rotulado, seu comprimento de flambagem é maior do que seria se ele fosse bi-rotulado.
 - se o pilar for engastado e livre, seu comprimento de flambagem é menor do que seria se ele fosse engastado e rotulado.
 - se o pilar for bi-engastado, seu comprimento de flambagem é menor do que seria se ele fosse bi-rotulado.
 - se o pilar for bi-engastado, seu comprimento de flambagem é maior do que seria se ele fosse engastado e rotulado.
30. Os esforços internos em elementos estruturais são definidos como resultantes de componentes de tensões que ocorrem nas seções retas desses elementos. Em relação aos esforços internos e às componentes de tensões, o esforço solicitante que resulta da integração da distribuição da componente de tensão cisalhante ao longo da seção reta é
- o esforço cortante.
 - o momento de flexão.
 - o esforço normal.
 - o momento de torção.
31. O esquema a seguir representa uma viga engastada e livre, de comprimento l e seção reta retangular de base b e altura h , submetida a um carregamento uniformemente distribuído q .



Nessa viga, a seção mais solicitada à flexão é a

- do engaste, na qual ocorre uma componente de tensão máxima σ_x de módulo $\frac{3ql^2}{bh^2}$.
- da extremidade livre, na qual ocorre uma tensão máxima σ_x de módulo $\frac{3ql^2}{bh^2}$.
- do engaste, na qual ocorre uma componente de tensão máxima σ_x de módulo $\frac{3ql^2}{4bh^2}$.
- da extremidade livre, na qual ocorre uma tensão máxima σ_x de módulo $\frac{3ql^2}{4bh^2}$.

32. A etapa de execução dos revestimentos argamassados é a principal responsável por fenômenos patológicos observados posteriormente. Dessa forma, há uma série de recomendações que constam na Norma Brasileira (NBR) 7200 (Execução de revestimento de paredes e tetos de argamassas inorgânicas – Procedimento) a fim de evitar as possíveis improvisações durante o serviço de revestimento de paredes com argamassas e o comprometimento da qualidade do revestimento. Tendo como base o exposto e o que consta na NBR 7200, considere as seguintes afirmativas.

I	A NBR, ao apresentar a proporção entre constituintes da argamassa, geralmente se refere ao aglomerante principal. Portanto, no dimensionamento dos recipientes de medição dos materiais, devem ser considerados, como referência, volumes compatíveis com o equivalente a 50 litros do aglomerante.
II	Na elaboração das especificações do projeto para execução do sistema de revestimento de argamassa, devem constar, pelo menos, os tipos de argamassa e os respectivos parâmetros para definição dos traços, o número de camadas, a espessura de cada camada, o acabamento superficial e o tipo de revestimento decorativo.
III	Para obras que empreguem mistura prévia de cal e areia, deve-se misturar, primeiramente, a areia e a cal e, depois, acrescentar água, atingindo-se consistência seca. A mistura produzida deve ser deixada em maturação durante 16 horas, no mínimo.
IV	Argamassa inorgânica para revestimentos de paredes e tetos é uma mistura homogênea de agregado(s) miúdo(s), aglomerante(s) inorgânico(s) e água, contendo ou não aditivos ou adições, com propriedades de endurecimento e resistência à compressão.

Das afirmativas, estão corretas

- A) I e IV. B) I e III. C) II e IV. D) II e III.**

33. Os cimentos Portland são largamente utilizados na construção civil, sendo possível encontrar vários tipos que são comercializados com diferentes designações, de acordo com os tipos de adições utilizadas, as características físicas e as composições químicas de cada cimento. Portanto, a escolha do cimento mais adequado para ser usado em uma determinada obra de engenharia deve estar pautada no conhecimento das propriedades de cada um deles. Nesse contexto, é correto afirmar que

- A) uma das características do cimento Portland do tipo CP V ARI é a de conter, em sua composição, altos teores de silicato dicálcico (C_2S).**
B) uma das características do cimento Portland resistente aos sulfatos é a de conter, em sua composição, baixo teores de silicato tricálcico (C_3S).
C) os cimentos Portland do tipo CP II F são recomendados para obras que necessitem de baixo calor de hidratação devido aos altos teores de filer pozolânico em sua composição.
D) os cimentos Portland do tipo CP IV são recomendados para obras de elevada classe de agressividade devido aos altos teores de pozolanas na sua composição.

34. Nos últimos anos, houve um crescimento no uso de sistemas construtivos em alvenaria estrutural, sendo necessário o entendimento sobre a execução e o controle desse tipo de obra. Os principais materiais constituintes de uma alvenaria estrutural são as unidades de alvenaria, argamassa e graute. Sobre esses materiais utilizados em alvenaria estrutural, é correto afirmar que

- A) a resistência à compressão de blocos para alvenaria estrutural é determinada pela divisão da carga máxima obtida no ensaio de compressão dividida pela área líquida do bloco.**
B) as principais funções das argamassas, na alvenaria estrutural, são as de unir as unidades de alvenaria e contribuir para a resistência aos esforços laterais.
C) a caracterização prévia da alvenaria estrutural deve ser feita por meio de ensaios que utilizam, no mínimo, 6 blocos para ensaio de resistência à compressão.
D) a resistência à compressão das argamassas utilizadas em alvenaria estrutural deve ser maior ou igual à resistência dos blocos.

35. A NR 18 estabelece os requisitos para definição do *layout* inicial do canteiro de obras, contemplando, inclusive, previsão de dimensionamento das áreas de vivência. Sobre as áreas de vivência de um canteiro de obras, é correto afirmar que
- A) o local destinado ao vaso sanitário (gabinete sanitário) deve ter área mínima de 1,00 m² e divisórias com altura mínima de 1,80 m.
- B) as instalações sanitárias devem ser constituídas de lavatório, vaso sanitário e mictório, na proporção de 1 (um) conjunto para cada grupo de 30 (trinta) trabalhadores ou fração.
- C) as instalações móveis do tipo contêineres serão aceitas em áreas de vivência de canteiro de obras quando possuírem pé-direito mínimo de 2,6 m.
- D) os alojamentos dos canteiros de obra devem ter pé-direito de 2,5 m para camas duplas e 3,0 m para camas triplas.
36. As condições de preparo, controle, recebimento e aceitação do concreto de cimento Portland são fundamentais para a garantia da qualidade do concreto empregado em estruturas. A NBR 12655, que trata do assunto, define alguns termos e condições para o controle e a aceitação do concreto. Assim, com base nessa NBR, considere as afirmativas a seguir.

I	Concreto de alta resistência é o concreto com classe de resistência à compressão igual ou superior à classe C60.
II	A resistência característica à compressão do concreto estimada ($f_{ck,est}$) é o valor estatisticamente determinado e expresso como o valor médio de ensaios de 6 corpos-de-provas de concreto, que tenham obtido desvio padrão inferior a 10%.
III	Exemplar é o elemento da amostra de concreto constituído por dois corpos-de-prova da mesma betonada.
IV	O lote de concreto é um volume definido de concreto, elaborado e aplicado sob condições consideradas uniformes, ou seja, mesma classe de concreto, mesma família, mesmos procedimentos e mesmo equipamento.

Das afirmativas, estão corretas

- A) II e IV. B) III e IV. C) I e II. D) I e III.

37. A corrosão da armadura é a principal causa de patologias em estruturas de concreto armado e protendido. Por esse motivo, o engenheiro responsável pela vistoria de uma obra com corrosão deve ser capaz de identificar, corretamente, os fenômenos indutores da corrosão e definir as técnicas de avaliação de estruturas de concreto armado para diagnóstico da durabilidade e posterior planejamento de recuperação das estruturas de concreto. Sobre a corrosão do aço no concreto, considere as seguintes afirmativas.

I	A carbonatação do concreto envolve a reação do ácido carbônico com o silicato de cálcio hidratado presente na pasta de cimento hidratada, provocando a despassivação da armadura.
II	O ataque por cloretos ao concreto ocorre pela presença dos íons cloro livres, provocando a dissolução local da camada passivadora e a migração de íons através dela.
III	A avaliação da durabilidade do concreto frente à corrosão da armadura em estruturas de concreto armado pode ser realizada com o uso de técnicas de medição do cobrimento da armadura e por meio do esclerômetro de reflexão.
IV	A avaliação da durabilidade do concreto frente à corrosão da armadura em estruturas de concreto armado pode ser realizada com o uso de técnicas de medida do potencial do eletrodo de referência e da resistividade elétrica.

Das afirmativas, estão corretas

- A) II e IV. B) III e IV. C) I e II. D) I e III.

38. Os agregados, quando utilizados na construção civil para produzir concretos e argamassa, devem ter características adequadas a cada uso, as quais, geralmente, estão relacionadas com porosidade, distribuição granulométrica, absorção de água, forma e textura superficial, resistência à compressão, módulo de elasticidade e tipo de substâncias deletérias, neles, presentes. Sobre as características dos agregados, é correto afirmar:
- A) O módulo de finura dos agregados miúdos tem relação com sua área superficial, sendo maior a área superficial quanto menor for o módulo.
 - B) A massa específica real dos agregados é utilizada para o dimensionamento de padiolas usadas para medição dos agregados em obra.
 - C) O diâmetro máximo do agregado é determinado através do ensaio de granulometria, sendo determinado pela abertura de malha, na qual fica uma porcentagem passante acumulada igual ou imediatamente inferior a 5%.
 - D) A presença de argilas e materiais pulverulentos nos agregados provoca melhoria na durabilidade dos concretos.
39. De acordo com a NBR 9649:1986, os poços de visita (PV) podem ser dispensados
- A) no início de coletores, nas mudanças de direção, de declividade, de material e na reunião de coletores.
 - B) na reunião que exige colocação de tubo de queda.
 - C) nas extremidades de sifões invertidos e passagens forçadas.
 - D) nos trechos retilíneos da rede coletora, onde não há alteração de diâmetros e na ausência de degraus.
40. A NBR 10844:1989 fixa exigências e critérios necessários aos projetos das instalações de drenagem de águas pluviais, visando garantir níveis aceitáveis de funcionalidade, segurança, higiene, conforto, durabilidade e economia. A condição que contraria as prescrições fixadas por norma é:
- A) As águas pluviais podem ser lançadas em redes de esgoto, usadas para águas residuárias (despejos líquidos domésticos ou industriais).
 - B) As instalações de águas pluviais devem ser projetadas de modo a recolher e conduzir a vazão de projeto até locais permitidos pelos dispositivos legais.
 - C) As instalações de águas pluviais nas quais houver risco de penetração de gases, devem ser projetadas prevendo um dispositivo de proteção contra o acesso desses gases ao interior dessas instalações.
 - D) As instalações prediais de águas pluviais se destinam, exclusivamente, ao recolhimento e à condução das águas pluviais, não se admitindo quaisquer interligações com outras instalações prediais.
41. Segundo a NBR 5626:1998, em qualquer ponto da rede predial de distribuição de água fria, com exceção da caixa e válvula de descarga, a pressão da água em condições dinâmicas (com escoamento) não deve ser inferior a
- A) 20 kPa.
 - B) 10 kPa.
 - C) 40 kPa.
 - D) 50 kPa.
42. Conforme estabelecido pela NBR 11861:1998, a escolha do tipo de mangueira para o combate a incêndio deve ser feita em função do local e das condições da aplicação. As mangueiras destinadas a edifícios de ocupação residencial, com pressão de trabalho de 980 kPa (10 kgf/cm²), e a edifícios comerciais e industriais ou ao Corpo de Bombeiros, com pressão de trabalho de 1.370 kPa (14 kgf/cm²), devem ser, respectivamente, dos
- A) tipos 1 e 4.
 - B) tipos 3 e 4.
 - C) tipos 2 e 3.
 - D) tipos 1 e 2.

43. O solo a ser usado na execução de um aterro foi estudado por meio de ensaios de laboratório e apresentou os seguintes resultados: Granulometria formada de areia argilosa; Limite de liquidez igual a 45% e Limite de Plasticidade igual a 32%; Compactação: peso específico seco máximo igual a 20 kN/m^3 e teor de umidade ótimo igual a 10%. Após a execução do aterro, constatou-se, no controle de compactação, que uma determinada camada do aterro apresentou peso específico seco igual a 19 kN/m^3 e teor de umidade igual a 9,5%.

Com base nos dados de laboratório e nos do controle de compactação no campo, é correto afirmar:

- A)** A camada apresenta grau de compactação de 95% e desvio de umidade de 0,5% para o ramo úmido da curva de compactação.
- B)** A camada apresenta grau de compactação de 95% e desvio de umidade de 0,5% para o ramo seco da curva de compactação.
- C)** A camada apresenta grau de compactação de 105% e desvio de umidade de 0,5% para o ramo seco da curva de compactação.
- D)** A camada apresenta grau de compactação de 105% e desvio de umidade de 0,5% para o ramo úmido da curva de compactação.

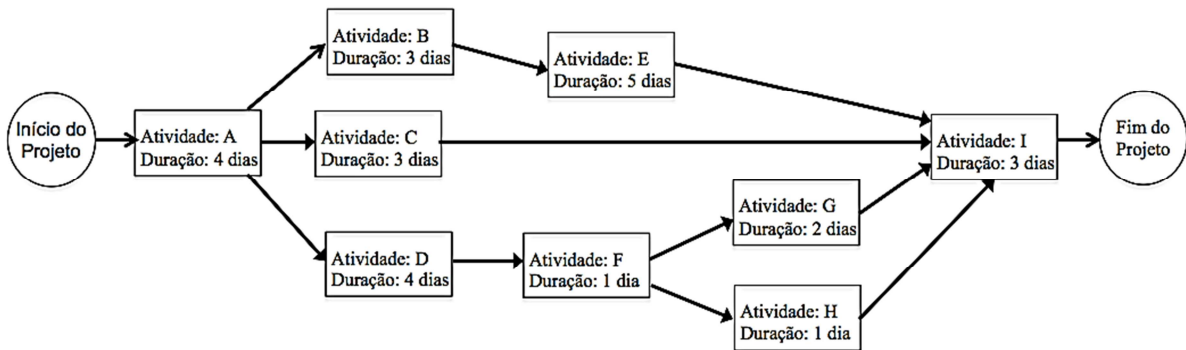
44. No estudo de um sítio onde será implantada uma fundação em radier, os ensaios de laboratório indicaram que o solo do local é formado por uma areia argilosa com ângulo de atrito igual a 31° ($\text{tg } 31^\circ = 0,60$) e coesão igual 10 kPa. O engenheiro responsável pelo projeto de fundações solicitou um ensaio de cisalhamento direto adicional com tensão normal de 100 kPa. Com base na envoltória de resistência desse solo, a tensão de cisalhamento máxima a ser obtida no ensaio será:

- A)** 50 kPa
- B)** 10 kPa
- C)** 70 kPa
- D)** 60 kPa

45. Em uma cidade do interior do Rio Grande do Norte, uma empresa instalou um tanque cilíndrico com 10 m de diâmetro para armazenar ração destinada a animais. Esse tanque está apoiado sobre uma fundação circular em radier, assentado a uma profundidade 1,5 metros. O perfil do local consiste em uma camada de solo arenoso, vermelho e laterítico com espessura de 5,0 metros, sobreposta a outra camada de argila mole a média, saturada, com 4,0 metros de espessura. Essa camada, por sua vez, está apoiada sobre outra de areia muito compacta que se estende até o impenetrável à percussão. Um ano após a execução, o tanque apresentou um recalque de 20 centímetros. Nesse caso, o Engenheiro Civil contratado pela empresa para identificar as causas desse recalque deverá realizar

- A)** sondagens à percussão com medidas de N_{SPT} para avaliar a colapsibilidade do solo laterítico e as características de adensamento da camada de argila.
- B)** coleta de amostras indeformadas no solo laterítico para a realização de ensaios de cisalhamento direto, com vistas a avaliar se o solo é colapsível, e ainda coletar amostras indeformadas na camada de argila para a realização de ensaios triaxiais, a fim de avaliar a possibilidade de recalque por adensamento.
- C)** coleta de amostras indeformadas no solo laterítico para a realização de ensaios oedométricos duplos, com vistas a avaliar se o solo é colapsível, e ainda coletar amostras indeformadas na camada de argila para a realização de ensaios de adensamento, a fim de avaliar a possibilidade de recalque por adensamento.
- D)** ensaios de granulometria, de consistência (liquidez e plasticidade), de compactação e de CBR, com o objetivo de avaliar a capacidade de carga da argila e do solo laterítico.

46. Existem várias ferramentas gráficas que facilitam o gerenciamento de projetos, dentre elas, o diagrama de rede. Observe o diagrama de rede reproduzido abaixo com atenção especial ao caminho crítico e às folgas.



Considere as afirmações a seguir relativas a esse diagrama.

I	O caminho crítico é formado pelas atividades A,D,F,G e I.
II	A folga total da atividade G é zero.
III	A folga livre da atividade H é de 2 dias.
IV	A folga livre da atividade C é de 5 dias.

Das afirmações, estão corretas

- A) II e III.
 B) III e IV.
 C) I e IV.
 D) I e II.
47. O quadro a seguir contém uma composição de custos que serão gastos em uma construção.

Composição de custos unitários

Serviço: Preparo, transporte, lançamento e adensamento de concreto estrutural fck = 20 Mpa. Unidade: (m³)

Insumo	Unidade	Índice	Custo unitário (R\$)	Custo Total (R\$)
Cimento	kg	305,00	0,46	140,30
Areia	m ³	0,90	25,00	22,50
Brita 1	m ³	0,20	70,00	14,00
Pedreiro	h	0,250	8,00	2,00
Servente	h	1,000	4,50	4,50
Betoneira	h	0,35	3,00	1,05
Total				184,35

Se a jornada de trabalho dessa construção for de 8 horas por dia para executar 2400 m³ de concreto estrutural com 5 equipes básicas (pedreiros e serventes), a sua duração será de

- A) 15 dias.
 B) 12 dias.
 C) 16 dias.
 D) 20 dias.

48. A tabela que segue é utilizada para o controle de estoques de um determinado produto, com base no método Peps (FIFO).

Avaliação de estoques - método Peps (Fifo)								
Data	Entradas			Saídas			Saldos	
	Quantidade	Valor Unitário	Valor Total	Quantidade	Valor Unitário	Valor Total	Quantidade	Valor Total
03/03/2017	300,00	R\$ 10,00						
08/03/2017	100,00	R\$ 11,00						
11/03/2017				50,00				
15/03/2017	50,00	R\$ 12,00						
18/03/2017				50,00				

Preenchendo-se corretamente essa tabela, na data de 18/03/2017, os resultados finais dos saldos em quantidade e valor total serão, respectivamente, de

- A) 370 unidades e 3750 reais.
 B) 350 unidades e 3550 reais.
 C) 370 unidades e 3664,06 reais.
 D) 350 unidades e 3700 reais.
49. A construção civil é o setor responsável pela implantação de infraestrutura de base, como geração de energia, saneamento básico, comunicações, transporte e espaços urbanos, além da execução de edifícios públicos e privados. Em relação à sustentabilidade na construção civil, considere as seguintes afirmações.

I	A construção civil é o setor da economia que mais gera resíduos.
II	Um dos erros mais comuns na seleção de produtos para projetos mais sustentáveis é a desconsideração do impacto do transporte, pois este implica significativos impactos ambientais, principalmente para produtos de grande volume transportados por via rodoviária.
III	Resumidamente, o impacto ambiental da construção civil depende apenas da concepção, do projeto e da execução de obras.
IV	O artigo três da RESOLUÇÃO CONAMA n. 307, de 5 de julho de 2002, estabelece que os resíduos da construção civil da Classe A são os recicláveis para outras destinações, tais como plásticos, papel/papelão, metais, vidros, madeiras entre outros.

Das afirmações, estão corretas

- A) III e IV. C) I e IV.
 B) II e III. D) I e II.
50. Os custos diretos de uma obra foram calculados em R\$ 60.000,00, sendo que as despesas financeiras no valor de R\$ 1.200,00, o total dos impostos sobre o faturamento igual a 8% e os custos indiretos da obra igual a 13% dos custos diretos. Se o empreendedor desejar obter uma lucratividade igual a 17%, o preço de venda dessa obra será de
- A) R\$ 75.000,00. C) R\$ 92.000,00.
 B) R\$ 86.250,00. D) R\$ 93.500,00.

51. Segundo a Lei n. 8.666/93 e a Lei n. 9648/98, as modalidades de licitação serão determinadas em função de valores limites, tendo em vista o valor estimado da contratação para obras e serviços de engenharia. Das opções a seguir, a modalidade cujo valor limite está correto é:

- A) empreitada integral – acima de R\$ 1.500.000,00 (um milhão e quinhentos mil reais).
- B) tomada de preços – até R\$ 500.000,00 (quinhentos mil reais).
- C) concorrência – acima de R\$ 500.000,00 (quinhentos mil reais).
- D) convite – até R\$ 150.000,00 (cento e cinquenta mil reais).

52. Com a finalidade de consolidar as áreas de atuação, as atribuições e as atividades profissionais, o Sistema Confea/Crea e Mútua aprovou a Resolução n. 1048/2013 – publicada no Diário Oficial da União (DOU), no dia 19 de agosto de 2013. Em relação ao engenheiro civil, tendo como base essa Resolução, considere as afirmações a seguir.

I	São da competência do engenheiro civil: o estudo, o projeto, a direção, a fiscalização e a construção das obras de captação e abastecimento de água; o estudo, o projeto, a direção e a execução das instalações de força motriz.
II	São da competência do engenheiro civil: trabalhos topográficos e geodésicos; o estudo, o projeto, a direção, a fiscalização e a construção de edifícios com todas as suas obras complementares.
III	São da competência do engenheiro civil: o estudo, o projeto, a direção, a fiscalização e a construção das estradas de rodagem e de ferro; o estudo, o projeto, a direção e a execução das instalações mecânicas e eletromecânicas.
IV	São da competência do engenheiro civil: o estudo, o projeto, a direção, a fiscalização e a construção de obras de drenagem e irrigação; o estudo, o projeto, a direção, a fiscalização e a construção das obras destinadas ao aproveitamento de energia e dos trabalhos relativos às máquinas e fábricas.

Das afirmações, estão corretas

- A) I e II.
- B) II e IV.
- C) I e III.
- D) III e IV.

53. A partir do que estabelece a norma NBR 13752, de dezembro de 1996, relativa a perícias de engenharia na construção civil, analise os conceitos apresentados nos itens a seguir.

I	Avaria é a atividade que envolve a tomada de decisão ou posição entre as alternativas tecnicamente controversas ou que decorrem de aspectos subjetivos.
II	Avaliação é a atividade que envolve a determinação técnica do valor qualitativo ou monetário de um bem, de um direito ou de um empreendimento.
III	Benfeitorias são obras ou serviços que se realizam em um móvel ou imóvel com o intuito de conservá-lo, melhorá-lo ou embelezá-lo, incorporados permanentemente ao bem ou ao solo pelo homem, e não podem ser retirados sem destruição, fratura ou dano.
IV	Usucapião é o direito real assegurado a alguém de desfrutar, temporariamente, de propriedade alheia.

Considerando essa resolução, os conceitos corretos estão presentes nos itens

- A) II e IV.
- B) II e III.
- C) I e IV.
- D) I e III.

- 54.** Segundo o IBAPE/SP, a inspeção predial é a avaliação isolada ou combinada das condições técnicas, de uso e de manutenção da edificação. Em relação a essa inspeção, baseada no IBAPE/SP, é correto afirmar:
- A)** As anomalias das edificações são originárias de fatores endógenos ou internos, exógenos ou externos, naturais e funcionais.
 - B)** O Laudo de Inspeção Predial de Manutenção é o único documento utilizado para finalidades judiciais.
 - C)** O laudo de Inspeção Predial não se presta para avaliações de imóveis e prêmios de seguros, exceto em alguns casos.
 - D)** As falhas constatadas e o grau de risco de anomalias, identificados pela Inspeção Predial, são classificados em A, B e C.
- 55.** Uma empresa de construção civil dispõe de um canteiro de obras com 250 empregados, localizado no município de Natal/RN. A data de início da obra é 12 de junho de 2017, e a data de conclusão, 10 de novembro de 2017. Nesse cenário, diversas ações de segurança e saúde do trabalho devem ser observadas, dentre elas a formação da Comissão Interna de Prevenção de Acidentes (CIPA). Considerando o contexto das condições e do meio ambiente de trabalho na indústria da construção, essa empresa deverá constituir
- A)** uma comissão provisória de prevenção de acidentes, por meio de eleição paritária de 09 (nove) membros efetivos e 09 (nove) membros suplentes.
 - B)** uma comissão provisória de prevenção de acidentes, por meio de eleição paritária de 05 (cinco) membros efetivos e 05 (cinco) membros suplentes.
 - C)** uma Comissão Interna de Prevenção de Acidentes (CIPA), por meio de eleição paritária de 09 (nove) membros efetivos e 09 (nove) membros suplentes.
 - D)** uma Comissão Interna de Prevenção de Acidentes (CIPA), por meio de eleição paritária de 05 (cinco) membros efetivos e 07 (sete) membros suplentes.
- 56.** Segundo a Norma Regulamentadora n. 18, Condições e Meio Ambiente de Trabalho na Indústria da Construção, todo canteiro de obras necessita de uma área de vivência que deve dispor de uma série de itens em função da quantidade de trabalhadores. Em relação às instalações sanitárias, para um canteiro de obras com 180 trabalhadores, a quantidade mínima de lavatórios, vasos sanitários, mictórios e chuveiros deve ser, respectivamente, de
- A)** 9, 9, 9 e 18.
 - B)** 18, 18, 18 e 9.
 - C)** 11, 11, 11 e 22.
 - D)** 22, 11, 11 e 11.
- 57.** O Engenheiro Civil responsável por um canteiro de obras foi procurado por um técnico do setor de Segurança do Trabalho para comunicar que, nesse canteiro, no setor de betoneira, há um nível de ruído contínuo ou intermitente, de 83 dB(A).
- Considerando a jornada de trabalho padrão de 8 horas diárias, o engenheiro deverá atentar para o fato de que esse nível representa
- A)** o valor abaixo do nível de ação, o que significa que, para os padrões de higiene ocupacional, estão abaixo dos limites de tolerância.
 - B)** o valor acima de limite de tolerância, e o setor terá de ser interditado.
 - C)** o valor acima do limite de tolerância, mas abaixo do nível de ação.
 - D)** o valor acima do nível de ação, e deverão ser tomadas medidas para não ultrapassar o limite de tolerância diário.

58. A NBR 9050 define rota acessível como o trajeto contínuo, desobstruído e sinalizado que conecta os ambientes externos ou internos de espaços e edificações. Além disso, ela determina, também, que esse trajeto pode ser utilizado, de forma autônoma e segura, por todas as pessoas, inclusive aquelas com deficiência e mobilidade reduzida. Nessas rotas, a instalação de mobiliários pode representar riscos para pessoas com deficiências visuais, caso tenham altura entre 0,60 m até 2,10 m do piso ou saliências com mais de 0,10 m de profundidade.

Considerando essa norma, quando não for possível instalar um mobiliário fora da rota acessível, este deve ser projetado com

- A)** representação do referido mobiliário em mapa acessível, localizado entre 1,20 m e 1,60 m em ambas as direções da rota.
- B)** sinalização tátil e visual no piso, inclusive com alerta direcional, conforme critérios definidos em normas específicas.
- C)** sinalização tátil e sonora, localizada na faixa de alcance entre 1,20 m e 1,60 m em plano vertical, em ambas as direções da rota.
- D)** diferença mínima de reflexão da luz (LRV) de 30 pontos em relação ao plano de fundo e ser detectável com bengala longa.

59. A Lei Complementar n. 055, de 27 de janeiro de 2004, que institui o Código de Obras e Edificações do Município de Natal, estabelece e descreve oito tipos de estudos ambientais. Tais estudos diferenciam-se pelo grau de profundidade exigidos em função da complexidade e/ou do impacto do empreendimento a ser instalado.

Considerando essa lei e supondo que a análise se debruce sobre um empreendimento que envolve áreas submetidas a um grande movimento de terra, áreas de empréstimo, áreas de proteção ambiental e áreas com contaminação dos recursos hídricos por acidentes industriais e similares, o estudo recomendado pela legislação seria o

- A)** Relatório Ambiental Simplificado (RAS).
- B)** Projeto de Recuperação de Áreas Degradadas (PRAD).
- C)** Diagnóstico Ambiental (DA).
- D)** Relatório de Avaliação Ambiental (RAA).

60. O Código de obras de Natal (Lei Complementar n. 055/2004) estabelece que vários agentes respondam solidariamente pela execução da obra e/ou pelo serviço executado no município, com os objetivos de preservar a integridade dos operários e resguardar a integridade das redes de infraestrutura e das propriedades públicas ou privadas, entre outros.

Supondo que uma obra e/ou um serviço sofra paralisação superior a sessenta (60) dias, os responsáveis pela comunicação ao órgão municipal são:

- A)** proprietários, construtores e fiscais do órgão municipal.
- B)** construtores e proprietários.
- C)** construtores, proprietários e responsáveis técnicos.
- D)** construtores, responsáveis técnicos e fiscais do órgão municipal.