



# Governo do Estado de Rondônia

## Secretaria Estadual de Saúde

### Concurso Público SESAU 2017

## TÉCNICO EM LABORATÓRIO

**NM07**

### LEIA COM ATENÇÃO AS INSTRUÇÕES

- 1 - A duração da Prova Objetiva será de **3 (três) horas e 30 (trinta) minutos**, já incluído o tempo de preenchimento do Cartão de Respostas.
- 2 - O candidato que, na primeira hora de prova, se ausentar da sala e a ela não retornar, será eliminado.
- 3 - Os 3 (três) últimos candidatos a terminar a prova deverão permanecer na sala até que todos tenham finalizado suas provas e somente poderão sair juntos do recinto, após aposição em ata de suas respectivas assinaturas.
- 4 - O candidato **NÃO poderá levar o seu Caderno de Questões (Provas Objetivas) e NÃO poderá copiar o gabarito (assinamentos)**.
- 5 - A imagem do seu **Cartão de Respostas** será disponibilizada na página do concurso em **www.funrio.org.br** na data prevista no cronograma.

### INSTRUÇÕES - PROVA OBJETIVA

- 1 - Confira atentamente se este Caderno de Questões (Prova), que contém **50 (cinquenta) questões objetivas**, está completo.
- 2 - Cada questão da Prova Objetiva conterà **5 (cinco) opções** de resposta e somente uma correta.
- 3 - Confira **se os seus dados pessoais** e o **cargo escolhido**, indicados no **cartão de respostas**, estão corretos. Se notar qualquer divergência, notifique imediatamente ao Fiscal de Sala ou ao Chefe de Local. Terminada a conferência, você deverá assinar o **cartão de respostas** no espaço apropriado.
- 4 - Confira atentamente se o **cargo** e o **número do caderno** que estão no Caderno de Questões (Prova) é o mesmo do que consta em seu **cartão de respostas**. Se notar qualquer divergência, notifique imediatamente ao Fiscal de Sala ou ao Chefe de Local.
- 5 - Cuide de seu **Cartão de Respostas**. Ele não pode ser rasurado, amassado, dobrado nem manchado.
- 6 - Se você marcar mais de uma alternativa, sua resposta será considerada errada mesmo que uma das alternativas indicadas seja a correta.
- 7 - O fiscal de sala **não** poderá prestar qualquer esclarecimento sobre o conteúdo da prova. Caso discorde de qualquer questão o candidato deverá entrar com recurso administrativo contra as questões na data prevista no cronograma.
- 8 - Recomendamos aos candidatos que antes de entregarem o caderno de prova e o cartão de resposta irem ao banheiro, pois não será permitido após sair da sala que fiquem dentro do local de prova ou utilizarem o banheiro.

### AGENDA

- ⇒ **06/05 e/ou 07/05/2017**, Provas Objetivas / Entrega de Títulos (Somente para os cargos de Nível Superior).
- ⇒ **09/05/2017**, Divulgação dos Exemplos dos Cadernos de Questões (Provas) das Provas Objetivas.
- ⇒ **09/05/2017**, Divulgação dos Gabaritos Preliminares das Provas Objetivas.
- ⇒ **12/05/2017**, Disponibilização das Imagens dos Cartões Respostas das Provas Objetivas.
- ⇒ **13/05 e 15/05/2017**, Interposição de Recursos contra as questões das Provas Objetivas.
- ⇒ **25/05/2017**, Divulgação dos Gabaritos Definitivos das Provas Objetivas.
- ⇒ **30/05/2017**, Relação Preliminar das Notas das Provas Objetivas.
- ⇒ **31/05 e 01/06/2017**, Interposição de Recursos contra a Relação Preliminar das Notas das Provas Objetivas.
- ⇒ **07/06/2017**, Relação Final de Notas das Provas Objetivas.
- ⇒ **07/06/2017**, **Relação dos Candidatos que terão os Títulos Analisados**.
- ⇒ **21/06/2017**, Relação Preliminar das Notas da Avaliação de Títulos.
- ⇒ **22/06 à 23/06/2017**, Interposição de Recursos contra a Relação Preliminar das Notas da Avaliação de Títulos.
- ⇒ **26/06/2017**, Resultado dos Recursos contra a Relação Preliminar das Notas da Avaliação de Títulos.
- ⇒ **27/06/2017**, Relação Final das Notas da Avaliação de Títulos.
- ⇒ **28/06/2017**, Resultado Final do Concurso.



### INFORMAÇÕES:

- ⇒ Tel: (21) 2567-9994 das 09 às 17h
- ⇒ Internet: [www.funrio.org.br](http://www.funrio.org.br)
- ⇒ E-mail: [sesau-ro2017@funrio.org.br](mailto:sesau-ro2017@funrio.org.br)



## LÍNGUA PORTUGUESA

## TEXTO

## DRAMA DO DESEMPREGO ESTÁ LONGE DE DIMINUIR

A taxa de desemprego chegou a 11,5% em 2016. Em dezembro, 12,3 milhões de brasileiros estavam em busca de uma vaga, número recorde. Em dois anos de recessão, o total de desempregados no país aumentou em 5 milhões. E analistas preveem que, apesar dos primeiros sinais de melhora na economia, o desemprego só voltará a ficar abaixo de 10% em fins de 2019. (O Globo, 01/02/2017)

## QUESTÃO 1

O título dado ao texto – Drama do desemprego está longe de diminuir – informa ao leitor que:

- (A) o desemprego é um problema que está em diminuição no país.
- (B) o Brasil enfrenta o problema do desemprego há muito tempo.
- (C) o problema do desemprego ainda vai permanecer por mais tempo.
- (D) o desemprego afeta sobretudo a população rural.
- (E) certamente o desemprego vai diminuir em futuro próximo.

## QUESTÃO 2

Uma frase que diz exatamente o oposto do que está contido no título do texto é:

- (A) Drama do desemprego está perto de acabar.
- (B) O desemprego vai crescer em nosso país.
- (C) Desemprego está longe de crescer.
- (D) Drama do desemprego vai reduzir a longo prazo.
- (E) Está longe de diminuir o drama do desemprego.

## QUESTÃO 3

Um dos empregos da preposição em é o de indicação de tempo. O segmento do texto em que essa preposição tem outro valor é:

- (A) “em 2016”.
- (B) “Em dezembro”.
- (C) “Em dois anos”.
- (D) “em 5 milhões”.
- (E) “em fins de 2019”.

## QUESTÃO 4

O vocábulo desemprego provém do verbo desempregar. O item abaixo em que ocorre a mesma relação é:

- (A) água provém de aguar.
- (B) areia provém de arear.
- (C) terra provém de aterrar.
- (D) luta provém de lutar.
- (E) mesa provém de mesar.

## QUESTÃO 5

Parônimos são palavras semelhantes, mas de sentido diferente. A frase abaixo em que o emprego da palavra destacada está correto é:

- (A) O sujeito era discreto; ele procedia com DESCRIÇÃO.
- (B) Os sírios saíram de seu país; os sírios EMIGRARAM.
- (C) Ele avançou o sinal; vai pagar caro pela INFLAÇÃO.
- (D) Ele foi preso no momento do crime; foi preso em FRAGRANTE.
- (E) Ele foi preso por acaso; foi uma prisão OCASIONAL.

## QUESTÃO 6

“Em dezembro, 12,3 milhões de brasileiros estavam em busca de uma vaga, número recorde”; ao dizer que o número citado foi um “número recorde”, isso significa que esse número:

- (A) já foi atingido outras vezes.
- (B) só foi superado em momentos difíceis.
- (C) é o menor de todos os tempos.
- (D) ainda vai crescer futuramente.
- (E) nunca tinha sido atingido antes.

## QUESTÃO 7

“...APESAR DOS primeiros sinais de melhora na economia”; o termo destacado pode ser corretamente substituído por:

- (A) embora os primeiros sinais de melhora na economia.
- (B) depois dos primeiros sinais de melhora na economia.
- (C) desde os primeiros sinais de melhora na economia.
- (D) com os primeiros sinais de melhora na economia.
- (E) entretanto os primeiros sinais de melhora na economia.

## QUESTÃO 8

“A taxa de desemprego chegou a 11,5% em 2016. Em dezembro, 12,3 milhões de brasileiros estavam em busca de uma vaga, número recorde”. Nesse segmento do texto, a única substituição INCORRETA é:

- (A) A taxa de desemprego = a taxa desempregada.
- (B) chegou a 11,5% = atingiu 11,5%.
- (C) estavam em busca de = estavam buscando.
- (D) em busca de uma vaga = em busca de trabalho.
- (E) número recorde = quantidade recorde.

## QUESTÃO 9

“A taxa de desemprego chegou a 11,5% em 2016”. A forma de escrever essa frase do texto que modifica o seu sentido original é:

- (A) Em 2016, a taxa de desemprego chegou a 11,5%.
- (B) A taxa de desemprego, em 2016, chegou a 11,5%.
- (C) A taxa de desemprego chegou, em 2016, a 11,5%.
- (D) Chegou a 11,5% em 2016, a taxa de desemprego.
- (E) O desemprego atingiu a taxa de 2016, de 11,5%.

**QUESTÃO 10**

“Em dois anos de recessão...”; o termo “recessão” significa uma redução de atividade:

- (A) educacional.
- (B) política.
- (C) econômica.
- (D) sanitária.
- (E) moral.

**HISTÓRIA E GEOGRAFIA DO ESTADO DE RONDÔNIA**

**QUESTÃO 11**

O Estado de Rondônia foi criado no período:

- (A) da Primeira República.
- (B) do Estado Novo.
- (C) da ditadura militar.
- (D) da Nova República.
- (E) da revolução constitucionalista.

**QUESTÃO 12**

O estado de Rondônia faz divisa com, EXCETO:

- (A) o estado do Amazonas.
- (B) o estado de Mato Grosso.
- (C) o estado do Acre.
- (D) o estado do Pará.
- (E) a Bolívia.

**QUESTÃO 13**

O estado de Rondônia elege, a cada quatro anos, a seguinte quantidade de deputados federais:

- (A) 6.
- (B) 8.
- (C) 10.
- (D) 12.
- (E) 16.

**QUESTÃO 14**

O nome do estado presta homenagem a:

- (A) Cândido Rondon.
- (B) Máximo Ronda.
- (C) Felinto Rondélio.
- (D) Garcia Ronda.
- (E) Aparício Rondélio.

**QUESTÃO 15**

São municípios pertencentes à microrregião de Porto Velho, EXCETO:

- (A) Porto velho.
- (B) Buritys.
- (C) Campo Novo de Rondônia.
- (D) Jamari.
- (E) Jaru.

**CONHECIMENTOS ESPECÍFICOS**

**QUESTÃO 16**

Observe a sequência: 323, 317, 311, 305,...  
O próximo termo é o:

- (A) 290.
- (B) 293.
- (C) 295.
- (D) 299.
- (E) 301.

**QUESTÃO 17**

Tenho 43 anos e sou o mais velho de cinco irmãos. Nosso irmão mais novo tem 39 anos e todos temos idades diferentes. A soma das idades dos meus quatro irmãos é igual a:

- (A) 161.
- (B) 162.
- (C) 163.
- (D) 164.
- (E) 165.

**QUESTÃO 18**

No quadro abaixo, o número da quarta coluna foi obtido a partir dos números das primeiras três colunas usando-se sempre a mesma regra.

|   |   |   |    |
|---|---|---|----|
| 4 | 5 | 1 | 10 |
| 1 | 7 | 4 | 12 |
| 8 | 2 | 6 | 16 |
| 3 | 9 | ? | 23 |

Assim, a interrogação substitui o seguinte número:

- (A) 9.
- (B) 10.
- (C) 11.
- (D) 12.
- (E) 13.

### QUESTÃO 19

Mariano não gosta de samba nem de forró. Avalie então se as seguintes afirmativas são falsas (F) ou verdadeiras (V):

- I. Mariano gosta de rock.
- II. Mariano não gosta de música.
- III. Pode ser que Mariano goste de música clássica.

As afirmativas são respectivamente:

- (A) F, F e F.
- (B) F, F e V.
- (C) V, F e V.
- (D) V, F e F.
- (E) F, V e V.

### QUESTÃO 20

De um grupo de quatro homens e três mulheres será formada uma comissão com dois homens e duas mulheres. O número de diferentes comissões que podem ser formadas é igual a:

- (A) 18.
- (B) 24.
- (C) 30.
- (D) 36.
- (E) 42.

### QUESTÃO 21

Numa urna há bolas numeradas de 20 até 31 e nenhum número está repetido. Se sortearmos uma bola dessa urna, a probabilidade de que um número menor do que 23 seja sorteado é igual a:

- (A) 20%.
- (B) 22%.
- (C) 25%.
- (D) 28%.
- (E) 33%.

### QUESTÃO 22

A negação da frase “Toda criança gosta de brincar” é:

- (A) Nenhuma criança gosta de brincar.
- (B) Algumas crianças gostam de brincar.
- (C) Quase todas as crianças gostam de brincar.
- (D) Muitas crianças gostam de brincar.
- (E) Ao menos uma criança não gosta de brincar.

### QUESTÃO 23

Observe a sequência: 4, 5, 9, 14, 23, ... O próximo termo é o:

- (A) 37.
- (B) 38.
- (C) 39.
- (D) 40.
- (E) 41.

### QUESTÃO 24

Os pais de Ana, Beatriz e Célia estão reunidos. Sabe-se que:

- i. Os pais se chamam Paulo, Conrado e Jaime.
- ii. Paulo não é pai de Ana.
- iii. Conrado é pai de Célia.

Nesse caso:

- (A) Célia não é filha de Conrado.
- (B) Beatriz é filha de Conrado.
- (C) Jaime é pai de Beatriz.
- (D) Paulo é pai de Célia.
- (E) Ana é filha de Jaime.

### QUESTÃO 25

Um campeonato de basquete será disputado por 15 equipes e cada uma jogará com cada uma das demais duas vezes. Esse campeonato terá então a seguinte quantidade de jogos:

- (A) 60.
- (B) 105.
- (C) 120.
- (D) 210.
- (E) 420.

### QUESTÃO 26

“A saúde é um direito \_\_\_ do ser humano, devendo o Estado prover as condições \_\_\_ ao seu pleno exercício.” (Art. 2º, Lei 8080/90)

As lacunas ficam corretamente preenchidas respectivamente por:

- (A) fundamental / dispensáveis.
- (B) fundamental / indispensáveis.
- (C) irrelevante / dispensáveis.
- (D) relevante / possíveis.
- (E) irrelevante / indispensáveis.

### QUESTÃO 27

De acordo com o Art. 7º da Lei 8080/90, as ações e serviços públicos de saúde e os serviços privados contratados ou conveniados que integram o Sistema Único de Saúde (SUS), são desenvolvidos de acordo com as diretrizes previstas no art. 198 da Constituição Federal, e têm de obedecer ainda a determinados princípios. Avalie se tais princípios incluem:

- I. Universalidade de acesso aos serviços de saúde em todos os níveis de assistência.
- II. Parcialidade de assistência, entendida como conjunto desarticulado e descontínuo das ações e serviços preventivos e curativos, individuais e coletivos.
- III. Preservação da autonomia das pessoas na defesa de sua integridade física e moral.
- IV. Uso restrito da epidemiologia para o estabelecimento de prioridades.

Estão corretos:

- (A) I e II, apenas.
- (B) III e IV, apenas.
- (C) I e III, apenas.
- (D) I, II e III.
- (E) I, II e IV.

### QUESTÃO 28

Avalie se, de acordo com o Art. 15 da Lei 8080/90, a União, os Estados, o Distrito Federal e os Municípios exercerão, em seu âmbito administrativo, entre outras, as seguintes atribuições:

- I. Definição das instâncias e mecanismos de controle, avaliação e de fiscalização das ações e serviços de saúde.
- II. Administração dos recursos orçamentários e financeiros destinados, em cada ano, à saúde.
- III. Acompanhamento, avaliação e divulgação do nível de saúde da população e das condições ambientais.
- IV. Organização e coordenação do sistema de informação de saúde.

Estão corretos:

- (A) I e II, apenas.
- (B) III e IV, apenas.
- (C) I, II e III, apenas.
- (D) II, III e IV, apenas.
- (E) I, II, III e IV.

### QUESTÃO 29

*“Espaço geográfico contínuo constituído por agrupamentos de Municípios limítrofes, delimitado a partir de identidades culturais, econômicas e sociais e de redes de comunicação e infra-estrutura de transportes compartilhados, com a finalidade de integrar a organização, o planejamento e a execução de ações e serviços de saúde”.* O texto define:

- (A) Mapa da Saúde.
- (B) Mapa Georeferenciado da Saúde.
- (C) Estado de Saúde.
- (D) Região de Saúde.
- (E) Portas de Entrada da Saúde.

### QUESTÃO 30

Rede de Atenção à Saúde é:

- (A) conjunto de ações e serviços de saúde articulados em níveis de complexidade crescente, com a finalidade de garantir a integralidade da assistência à saúde.
- (B) conjunto de instâncias de pactuação consensual entre os entes federativos para definição das regras da gestão compartilhada do SUS.
- (C) conjunto de serviços de atendimento inicial à saúde do usuário no SUS.
- (D) descrição geográfica da distribuição de recursos humanos e de ações e serviços de saúde ofertados pelo SUS e pela iniciativa privada, considerando-se a capacidade instalada existente, os investimentos e o desempenho aferido a partir dos indicadores de saúde do sistema.
- (E) acordo de colaboração firmado entre entes federativos com a finalidade de organizar e integrar as ações e serviços de saúde na rede.

### QUESTÃO 31

*“O SUS é constituído pela conjugação das ações e serviços de promoção, proteção e recuperação da saúde executados pelos entes federativos, de forma \_\_\_\_\_, mediante a participação \_\_\_\_\_ da iniciativa privada, sendo organizado de forma \_\_\_\_\_”.* (Art. 3º, Decreto n. 7.508/11)

As lacunas ficam corretamente preenchidas respectivamente por:

- (A) direta ou indireta / preponderante / regionalizada e homogeneizada.
- (B) indireta / suplementar / universalizada e homogeneizada.
- (C) direta ou indireta / complementar / regionalizada e hierarquizada.
- (D) direta / complementar / universalizada e homogeneizada.
- (E) indireta / suplementar / integrada e generalizada.

### QUESTÃO 32

São Portas de Entrada às ações e aos serviços de saúde nas Redes de Atenção à Saúde os seguintes serviços, EXCETO:

- (A) de atenção primária.
- (B) de atenção de urgência e emergência.
- (C) de atenção psicossocial.
- (D) de assistência farmacêutica.
- (E) especiais de acesso aberto.

### QUESTÃO 33

Avalie, com base no Art. 13 do Decreto n. 7.508/11, se para assegurar ao usuário o acesso universal, igualitário e ordenado às ações e serviços de saúde do SUS, caberá aos entes federativos, além de outras atribuições que venham a ser pactuadas pelas Comissões Intergestores:

- I. Garantir a transparência, a integralidade e a equidade no acesso às ações e aos serviços de saúde.
- II. Orientar e ordenar os fluxos das ações e dos serviços de saúde.
- III. Monitorar o acesso às ações e aos serviços de saúde.
- IV. Ofertar regionalmente as ações e os serviços de saúde.

Estão corretos os itens:

- (A) I e II, apenas.
- (B) III e IV, apenas.
- (C) I, II e III, apenas.
- (D) II, III e IV, apenas.
- (E) I, II, III e IV.

### QUESTÃO 34

Avalie, em base na Política Nacional da Atenção Básica, se a Atenção Básica tem como fundamentos e diretrizes:

- I. Ter território adstrito sobre o mesmo, de forma a permitir o planejamento, a programação centralizada e o desenvolvimento de ações setoriais e intersetoriais sem impacto na situação, nos condicionantes e determinantes da saúde.
- II. Possibilitar o acesso universal e descontínuo a serviços de saúde de qualidade e indefinidos, caracterizados como a porta de entrada fechada e preferencial da rede de atenção.
- III. Adscriver os usuários e desenvolver relações de vínculo e responsabilização entre as equipes e a população adscrita garantindo a continuidade das ações de saúde e a transversalidade do cuidado.

Assinale a alternativa correta.

- (A) as afirmativas I, II e III estão erradas.
- (B) apenas as afirmativas I e III estão corretas.
- (C) apenas as afirmativas I e II estão corretas.
- (D) apenas as afirmativas II e III estão corretas.
- (E) as afirmativas I, II e III estão corretas.

### QUESTÃO 35

Avalie se as afirmativas a seguir, acerca da Política Nacional de Atenção Básica (PNAB) são falsas (F) ou verdadeiras (V):

- ✓ A Política Nacional de Atenção Básica considera os termos Atenção Básica e Atenção Primária a Saúde, nas atuais concepções, como termos equivalentes. Associa a ambos os termos: os princípios e as diretrizes definidos neste documento.
- ✓ A Política Nacional de Atenção Básica tem na Saúde da Família sua estratégia prioritária para expansão e consolidação da atenção básica.
- ✓ A qualificação da Estratégia de Saúde da Família e de outras estratégias de organização da atenção básica deverão seguir as diretrizes da atenção básica e do SUS configurando um processo progressivo e singular que considera e inclui as especificidades locoregionais.

As afirmativas são respectivamente:

- (A) F, V e F.
- (B) V, F e V.
- (C) V, V e F.
- (D) V, V e V.
- (E) F, V e V.

### QUESTÃO 36

A imagem abaixo mostra o esquema de um importante equipamento utilizado em laboratórios de análises clínicas.

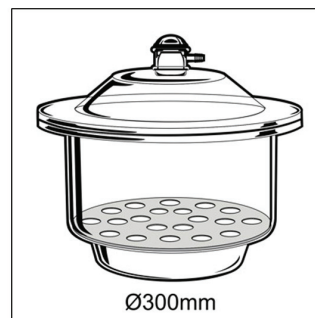


O equipamento é denominado:

- (A) espectrofotômetro.
- (B) autoclave.
- (C) centrífuga.
- (D) condutivímetro.
- (E) consistômetro.

### QUESTÃO 37

Observe a vidraria laboratorial a seguir:



Tal vidraria é denominada:

- (A) dessecador.
- (B) erlenmeyer.
- (C) proveta graduada.
- (D) kitasato.
- (E) balão volumétrico.

### QUESTÃO 38

“Técnica baseada na separação de partículas em um determinado gel de acordo com sua massa e carga. Pode ser utilizada para separação de diversas moléculas orgânicas, como lipoproteínas, proteínas, RNA e DNA.”

A técnica de separação descrita no texto é denominada:

- (A) filtração.
- (B) floculação.
- (C) eletroforese.
- (D) centrifugação.
- (E) cromatografia.

**QUESTÃO 39**

Leia atentamente o texto abaixo e responda à questão a seguir:

“É definido como um processo automatizado isolado, como, por exemplo, um equipamento analítico automatizado que opera por bateladas, um processo automatizado de separação de amostras, armazenagem, distribuição e alíquotagem etc. Na maioria das vezes, esse modelo de operação permite que empresas que operam com volumes menores ou que não possuem porte financeiro para maiores investimentos introduzam processos automatizados e gerem benefícios relacionados com a produção”.

(Fonte: J BrasPatolMed Lab. v.47. n.2. p.119-127. Abril 2011 (Conceitos de automação na medicina laboratorial: revisão de literatura)

O modelo de automação na medicina laboratorial descrito no texto é denominado:

- (A) TTA (task target automation).
- (B) SAA (stand alone automation).
- (C) MA (modular automation).
- (D) MMA (manual medicine automation).
- (E) TLA (total Laboratory automation).

**QUESTÃO 40**

Analise o resultado do exame de sangue a seguir:

| Hemograma           |   | Valores de referência              |  |
|---------------------|---|------------------------------------|--|
| Valores encontrados |   | (acima de 12 anos - sexo feminino) |  |
| Eritrócitos         | 4,63 · 10 <sup>6</sup> /mm <sup>3</sup> | 3,8                                | – 4,8 · 10 <sup>6</sup> /mm <sup>3</sup> |
| Plaquetas           | 87 mil/mm <sup>3</sup>                  | 150,0                              | – 400,0 mil/mm <sup>3</sup>              |
| Leucócitos totais   | 6,04 mil/mm <sup>3</sup>                | 4,5                                | – 11,0 mil/mm <sup>3</sup>               |
| Neutrófilos         | 3,18 mil/mm <sup>3</sup>                | 1,8                                | – 7,7 mil/mm <sup>3</sup>                |
| Basófilos           | 0,05 mil/mm <sup>3</sup>                | 0,0                                | – 0,2 mil/mm <sup>3</sup>                |
| Monócitos           | 0,23 mil/mm <sup>3</sup>                | 0,0                                | – 0,8 mil/mm <sup>3</sup>                |
| Linfócitos típicos  | 2,42 mil/mm <sup>3</sup>                | 1,0                                | – 4,0 mil/mm <sup>3</sup>                |

O resultado do exame apresentado sugere que a paciente está com um quadro típico de:

- (A) ZIKA.
- (B) anemia.
- (C) malária.
- (D) alergia.
- (E) AIDS.

**QUESTÃO 41**

Os RSS (resíduos do serviço de saúde) são classificados em função de suas características e consequentes riscos que podem acarretar ao meio ambiente e à saúde. De acordo com a RDC ANVISA no 306/04 e Resolução CONAMA no 358/05, os RSS são classificados em cinco grupos: A, B, C, D e E. O grupo D é definido como o que:

- (A) engloba os componentes com possível presença de agentes biológicos que, por suas características de maior virulência ou concentração, podem apresentar risco de infecção. Exemplos: placas e lâminas de laboratório, carcaças, peças anatômicas (membros), tecidos, bolsas transfusionais contendo sangue, dentre outras.
- (B) contém substâncias químicas que podem apresentar risco à saúde pública ou ao meio ambiente, dependendo de suas características de inflamabilidade, corrosividade, reatividade e toxicidade. Ex: medicamentos apreendidos, reagentes de laboratório, resíduos contendo metais pesados, dentre outros.
- (C) possui quaisquer materiais resultantes de atividades humanas que contenham radionuclídeos em quantidades superiores aos limites de eliminação especificados nas normas da Comissão Nacional de Energia Nuclear - CNEN, como, por exemplo, serviços de medicina nuclear e radioterapia etc.
- (D) não apresenta materiais de risco biológico, químico ou radiológico à saúde ou ao meio ambiente, podendo ser equiparados aos resíduos domiciliares. Ex: sobras de alimentos e do preparo de alimentos, resíduos das áreas administrativas, entre outros.
- (E) contém materiais perfurocortantes ou escarificantes, tais como lâminas de barbear, agulhas, ampolas de vidro, pontas diamantadas, lâminas de bisturi, lancetas, espátulas e outros similares.

**QUESTÃO 42**

A imagem abaixo mostra um equipamento muito utilizado em análise laboratorial.



O equipamento é o(a):

- (A) condutivímetro.
- (B) centrífuga.
- (C) autoclave.
- (D) consistômetro.
- (E) espectrofotômetro.



**QUESTÃO 43**

A sigla EAS, do famoso exame laboratorial, vem da abreviação da expressão:

- (A) elementos ambíguos do sangue.
- (B) elementos anormais do sedimento.
- (C) elementos anormais do sangue.
- (D) elementos ambíguos do sedimento.
- (E) elementos absortos do sangue.

**QUESTÃO 44**

Observe com atenção a tabela a seguir, com os valores normais, dos elementos figurados sanguíneos, para adultos que vivem no nível do mar:

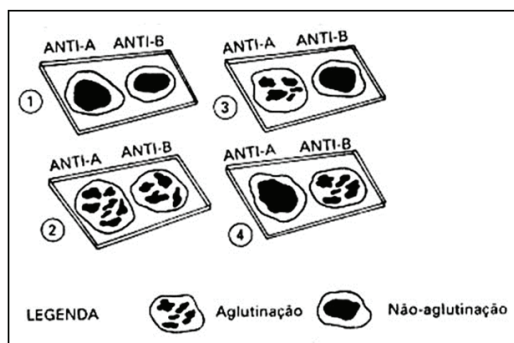
|            | Valores normais para adultos      |
|------------|-----------------------------------|
| Hemácias   | 4,5 a 5,9 milhões/mm <sup>3</sup> |
| G. brancos | 5 a 10 mil/mm <sup>3</sup>        |
| Plaquetas  | 200 a 400 mil/mm <sup>3</sup>     |

Um paciente adulto, com quadro de alergia apresentará alteração nos valores normais de:

- (A) hemácias (acima do valor limítrofe superior).
- (B) hemácias (abaixo do valor limítrofe inferior).
- (C) glóbulos brancos (acima do valor limítrofe superior).
- (D) glóbulos brancos (abaixo do valor limítrofe superior).
- (E) plaquetas (abaixo do valor limítrofe superior).

**QUESTÃO 45**

A figura abaixo se refere à testagem de tipos sanguíneos do sistema ABO, utilizando gotejamento, sobre as amostras de sangue, das aglutininas A e B (anti-A e anti-B)



Os tipos sanguíneos dos indivíduos 1, 2, 3 e 4 são respectivamente:

- (A) AB, B, O e A.
- (B) AB, A, O e B.
- (C) O, AB, A e B.
- (D) O, A, AB e B.
- (E) O, B, A e AB.

**QUESTÃO 46**

São exemplos de parasitoses intestinais humanas causadas por helmintos, EXCETO:

- (A) ancilostomíase.
- (B) esquistossomose.
- (C) ascariíase.
- (D) giardiíase.
- (E) teníase.

**QUESTÃO 47**

O exame de aspartato aminotransferase - AST é extensamente recomendado por médicos para a detecção de distúrbios no:

- (A) fígado.
- (B) pulmão.
- (C) coração.
- (D) hipotálamo.
- (E) rim.

**QUESTÃO 48**

São doenças causadas por bactérias, EXCETO:

- (A) tuberculose.
- (B) gonorreia.
- (C) cólera.
- (D) botulismo.
- (E) toxoplasmose.

**QUESTÃO 49**

O exame de sangue para detecção de sífilis é denominado:

- (A) VHS.
- (B) VDRL.
- (C) PKU.
- (D) CCK.
- (E) LDH.

**QUESTÃO 50**

“Doença genética hereditária caracterizada pela alteração dos glóbulos vermelhos do sangue. Essas células têm sua membrana alterada e rompem-se mais facilmente”.

Tal enfermidade denomina-se:

- (A) diabetes.
- (B) leucopenia.
- (C) hemofilia.
- (D) drepanocitose.
- (E) eritroblastose fetal.

