



# Governo do Estado de Rondônia

## Secretaria Estadual de Saúde

### Concurso Público SESAU 2017

## ENGENHEIRO CIVIL

NS09

### LEIA COM ATENÇÃO AS INSTRUÇÕES

- 1 - A duração da Prova Objetiva será de **3 (três) horas e 30 (trinta) minutos**, já incluído o tempo de preenchimento do Cartão de Respostas.
- 2 - O candidato que, na primeira hora de prova, se ausentar da sala e a ela não retornar, será eliminado.
- 3 - Os 3 (três) últimos candidatos a terminar a prova deverão permanecer na sala até que todos tenham finalizado suas provas e somente poderão sair juntos do recinto, após aposição em ata de suas respectivas assinaturas.
- 4 - O candidato NÃO poderá levar o seu Caderno de Questões (Provas Objetivas) e NÃO poderá copiar o gabarito (assinamentos).
- 5 - A imagem do seu **Cartão de Respostas** será disponibilizada na página do concurso em [www.funrio.org.br](http://www.funrio.org.br) na data prevista no cronograma.

### INSTRUÇÕES - PROVA OBJETIVA

- 1 - Confira atentamente se este Caderno de Questões (Prova), que contém **50 (cinquenta) questões objetivas**, está completo.
- 2 - Cada questão da Prova Objetiva conterà **5 (cinco) opções** de resposta e somente uma correta.
- 3 - Confira **se os seus dados pessoais** e o **cargo escolhido**, indicados no **cartão de respostas**, estão corretos. Se notar qualquer divergência, notifique imediatamente ao Fiscal de Sala ou ao Chefe de Local. Terminada a conferência, você deverá assinar o **cartão de respostas** no espaço apropriado.
- 4 - Confira atentamente se o **cargo** e o **número do caderno** que estão no Caderno de Questões (Prova) é o mesmo do que consta em seu **cartão de respostas**. Se notar qualquer divergência, notifique imediatamente ao Fiscal de Sala ou ao Chefe de Local.
- 5 - Cuide de seu **Cartão de Respostas**. Ele não pode ser rasurado, amassado, dobrado nem manchado.
- 6 - Se você marcar mais de uma alternativa, sua resposta será considerada errada mesmo que uma das alternativas indicadas seja a correta.
- 7 - O fiscal de sala não poderá prestar qualquer esclarecimento sobre o conteúdo da prova. Caso discorde de qualquer questão o candidato deverá entrar com recurso administrativo contra as questões na data prevista no cronograma.
- 8 - Recomendamos aos candidatos que antes de entregarem o caderno de prova e o cartão de resposta irem ao banheiro, pois não será permitido após sair da sala que fiquem dentro do local de prova ou utilizarem o banheiro.

### AGENDA

- ⇒ **06/05 e/ou 07/05/2017**, Provas Objetivas / Entrega de Títulos (Somente para os cargos de Nível Superior).
- ⇒ **09/05/2017**, Divulgação dos Exemplos dos Cadernos de Questões (Provas) das Provas Objetivas.
- ⇒ **09/05/2017**, Divulgação dos Gabaritos Preliminares das Provas Objetivas.
- ⇒ **12/05/2017**, Disponibilização das Imagens dos Cartões Respostas das Provas Objetivas.
- ⇒ **13/05 e 15/05/2017**, Interposição de Recursos contra as questões das Provas Objetivas.
- ⇒ **25/05/2017**, Divulgação dos Gabaritos Definitivos das Provas Objetivas.
- ⇒ **30/05/2017**, Relação Preliminar das Notas das Provas Objetivas.
- ⇒ **31/05 e 01/06/2017**, Interposição de Recursos contra a Relação Preliminar das Notas das Provas Objetivas.
- ⇒ **07/06/2017**, Relação Final de Notas das Provas Objetivas.
- ⇒ **07/06/2017**, **Relação dos Candidatos que terão os Títulos Analisados.**
- ⇒ **21/06/2017**, Relação Preliminar das Notas da Avaliação de Títulos.
- ⇒ **22/06 à 23/06/2017**, Interposição de Recursos contra a Relação Preliminar das Notas da Avaliação de Títulos.
- ⇒ **26/06/2017**, Resultado dos Recursos contra a Relação Preliminar das Notas da Avaliação de Títulos.
- ⇒ **27/06/2017**, Relação Final das Notas da Avaliação de Títulos.
- ⇒ **28/06/2017**, Resultado Final do Concurso.



### INFORMAÇÕES:

- ⇒ Tel: (21) 2567-9994 das 09 às 17h
- ⇒ Internet: [www.funrio.org.br](http://www.funrio.org.br)
- ⇒ E-mail: [sesau-ro2017@funrio.org.br](mailto:sesau-ro2017@funrio.org.br)

## LÍNGUA PORTUGUESA

### TEXTO

#### TANTO PRÓ E TANTO CONTRA

Há um intenso debate sobre se a economia brasileira já saiu da recessão ou, se não, quando isso pode acontecer. Recessão quer dizer queda do Produto Interno Bruto (PIB), quando um país produz em um determinado período menos do que em momentos anteriores. Isso aconteceu em 2015, quando o PIB caiu espantosos 3,8% e em 2016, provável redução do mesmo tamanho. Portanto, quase 9% de perda de produto em dois anos.

O desastre estará superado apenas quando a economia recuperar essa perda. Quando, por exemplo, a taxa de desemprego voltar para a casa dos 6%. Vai levar longo tempo. Mas o caminho começa com uma zeragem: quando o PIB parar de cair, teremos deixado a recessão para trás e iniciado o processo de recuperação.

Isso já estaria acontecendo nesse ano de 2017?

Carlos Alberto Sardenberg, O Globo, 09/02/2017

#### QUESTÃO 1

*“Portanto, quase 9% de perda de produto em dois anos”.*

O conectivo “portanto”, nesse segmento do texto, indica:

- (A) uma explicação de algo dito antes.
- (B) um destaque de algo importante.
- (C) uma conclusão a partir de informações anteriores.
- (D) um resumo dos dados fornecidos.
- (E) uma correção de um erro.

#### QUESTÃO 2

*“Recessão quer dizer queda do Produto Interno Bruto (PIB), quando um país produz em um determinado período menos do que em momentos anteriores”.*

Esse segmento do primeiro parágrafo exemplifica um texto do gênero:

- (A) didático.
- (B) publicitário.
- (C) jornalístico.
- (D) informativo.
- (E) preditivo.

#### QUESTÃO 3

*“Há um intenso debate sobre se a economia brasileira já saiu da recessão ou, se não, quando isso pode acontecer”*

Nesse primeiro período do texto, o momento de acontecer o fim da recessão:

- (A) não é motivo de debate.
- (B) entra no debate dependendo de resposta anterior.
- (C) é o motivo inicial da discussão.
- (D) indica um assunto de menor importância.
- (E) destaca o ponto essencial do debate.

#### QUESTÃO 4

*“Isso aconteceu em 2015, quando o PIB caiu espantosos 3,8% e em 2016, provável redução do mesmo tamanho”*

A afirmação correta sobre os componentes desse segmento do texto é:

- (A) o pronome “isso” se refere à queda de 3,8% do PIB.
- (B) a indicação de dois anos diferentes mostra erro na redação do texto.
- (C) o adjetivo “espantosos” está mal empregado, pois 3,8 é um número pequeno.
- (D) o adjetivo “provável” indica uma certeza.
- (E) o termo “mesmo” tem valor de comparação.

#### QUESTÃO 5

O título do texto mostra uma:

- (A) contradição.
- (B) alternativa.
- (C) oposição.
- (D) comparação.
- (E) semelhança.

#### QUESTÃO 6

Dentro dos parênteses há uma sigla: PIB. Sobre essa sigla, a única afirmação INCORRETA é:

- (A) uma sigla pode ser empregada para reduzir a extensão do texto.
- (B) o emprego da sigla torna o texto mais claro para o leitor.
- (C) essa sigla é formada pelas letras iniciais da expressão anterior.
- (D) a sigla PIB é formada exclusivamente por letras maiúsculas.
- (E) a sigla exemplifica uma maneira de formar palavras.

#### QUESTÃO 7

O termo “desastre”, no início do segundo parágrafo se refere:

- (A) ao debate intenso sobre a economia.
- (B) à provável redução do PIB em 2017.
- (C) à ocorrência da recessão econômica.
- (D) à queda maior do PIB em 2016.
- (E) à superação da perda do PIB brasileiro.

#### QUESTÃO 8

A pergunta final do texto se refere:

- (A) a termos começado a deixar a recessão.
- (B) a um agravamento da crise econômica.
- (C) uma repetição da redução do PIB.
- (D) a taxa de desemprego ficar acima de 6%.
- (E) a uma recessão anterior, menos grave.

#### QUESTÃO 9

*“O desastre estará superado apenas quando a economia recuperar essa perda”.* A forma de reescrever esse período que altera o seu sentido original é:

- (A) Apenas quando a economia recuperar essa perda, o desastre estará superado.
- (B) Estará superado o desastre apenas quando a economia recuperar essa perda.
- (C) O desastre, apenas quando a economia recuperar essa perda, estará superado.
- (D) Apenas o desastre estará superado quando a economia recuperar essa perda.
- (E) Apenas quando a economia recuperar essa perda, estará superado o desastre.

**QUESTÃO 10**

O segmento do segundo parágrafo do texto que não se volta para o futuro é:

- (A) O desastre estará superado apenas quando a economia recuperar essa perda.
- (B) Quando, por exemplo, a taxa de desemprego voltar para a casa dos 6%.
- (C) Vai levar longo tempo.
- (D) Mas o caminho começa com uma zeragem.
- (E) quando o PIB parar de cair, teremos deixado a recessão para trás...

## HISTÓRIA E GEOGRAFIA DO ESTADO DE RONDÔNIA

**QUESTÃO 11**

Avalie se o Estado de Rondônia faz limite com os seguintes Estados:

- I. Acre.
- II. Amapá.
- III. Amazonas.
- IV. Mato Grosso.

Estão corretos:

- (A) I e II, apenas.
- (B) III e IV, apenas.
- (C) I, II e III, apenas.
- (D) I, III e IV, apenas.
- (E) I, II, III e IV.

**QUESTÃO 12**

Em relação ao Rio Mamoré, avalie se as afirmativas seguintes são falsas (F) ou verdadeiras (V):

- ✓ Nasce na Cordilheira dos Andes, em território boliviano com o nome Grande de La Plata, passando a ser designado Mamoré quando alcança a Serra dos Pacaás Novos, região de Guajará-Mirim.
- ✓ Constitui fronteira natural entre o Brasil e a Bolívia.
- ✓ Recebe as águas do rio Guaporé e, ao juntar-se ao Beni, outro rio boliviano, recebe a designação Mamoré e passa a formar a nascente do rio Madeira; seu curso possui uma extensão aproximada de 1.100 quilômetros e é totalmente navegável.
- ✓ Seus principais afluentes brasileiros são os rios Sotério, Pacaás Novos, Bananeiras e Ribeirão.

As afirmativas são respectivamente:

- (A) V, V, V e V.
- (B) F, F, V e F.
- (C) V, F, V e V.
- (D) V, F, F e V.
- (E) V, V, V e F.

### QUESTÃO 13

Em relação a aspectos relevantes da história da formação de Rondônia, avalie se as afirmativas a seguir são falsas (F) ou verdadeiras (V):

- ✓ Até o século XVII apenas algumas missões religiosas haviam chegado à região onde hoje se encontra o Estado de Rondônia; no início do século XVIII, portugueses subiram o rio Madeira até o rio Guaporé e chegaram ao arraial de Bom Jesus, antigo nome da localidade de Cuiabá, onde descobriram ouro.
- ✓ A partir da descoberta do ouro, ocorrem seguidas explorações de bandeirantes pelo vale do rio Guaporé em busca das riquezas minerais da área.
- ✓ Pelo Tratado de Tordesilhas toda a região pertencia à Espanha; com as Bandeiras e o mapeamento dos rios Madeira, Guaporé e Mamoré, no período de 1722 a 1747, os limites entre Portugal e Espanha foram redefinidos por meio dos Tratados de Madri (1750) e de Santo Ildefonso (1777); Portugal passou então a ter a posse definitiva da região.

As afirmativas são respectivamente:

- (A) F, F e F.
- (B) F, V e V.
- (C) V, F e V.
- (D) V, V e F.
- (E) V, V e V.

### QUESTÃO 14

Em relação ao Real Forte do Príncipe da Beira, NÃO é correto afirmar que:

- (A) está localizado no município de Costa Marques, à margem direita do rio Guaporé, na localidade denominada Príncipe da Beira.
- (B) faz parte do Patrimônio Histórico Nacional.
- (C) sua construção é consequência do Ciclo do Ouro e marca o primeiro processo de colonização do espaço físico que constitui o Estado de Rondônia.
- (D) sua pedra fundamental foi lançada em 20 de junho de 1826.
- (E) serviu para manter o domínio português sobre as duas principais vias de comunicação da região, os rios Guaporé e Jauru.

### QUESTÃO 15

A história da construção da ferrovia Madeira-Mamoré passa pela questão do Acre (1899-1902), que ocasionou a assinatura de um importante tratado em 1903. Esse tratado define a compra da Região do Acre por 2 milhões de libras esterlinas e viabiliza a construção da Estrada de Ferro Madeira-Mamoré por parte do governo brasileiro, então vivamente interessado na exploração da borracha do Acre e do noroeste boliviano.

Esse documento é conhecido como Tratado de:

- (A) Madri.
- (B) Petrópolis.
- (C) Paris.
- (D) São Paulo.
- (E) Manaus.

## CONHECIMENTOS ESPECÍFICOS

### QUESTÃO 16

Observe a sequência: 43, 46, 50, 55, 61, ...

O próximo termo é o:

- (A) 65.
- (B) 66.
- (C) 67.
- (D) 68.
- (E) 69.

**QUESTÃO 17**

A negação de “Se Carlos for casado então Pedro é viúvo” é:

- (A) Se Carlos não for casado então Pedro não é viúvo.
- (B) Se Carlos não for casado então Pedro é viúvo.
- (C) Carlos é casado e Pedro não é viúvo.
- (D) Carlos não é casado e Pedro não é viúvo.
- (E) Se Pedro não é viúvo então Carlos não é casado.

**QUESTÃO 18**

Jeremias acabou de ler o primeiro capítulo de um documento. O segundo capítulo começa na página 38 e termina na página 66. Jeremias pretende ler o segundo capítulo inteiro à noite. Para isso, ele precisará ler a seguinte quantidade de páginas ao todo:

- (A) 28.
- (B) 29.
- (C) 36.
- (D) 38.
- (E) 42.

**QUESTÃO 19**

No quadro a seguir, o número que aparece na terceira coluna de cada linha foi obtido a partir dos dois primeiros usando-se uma mesma regra:

2	3	25
1	3	16
2	6	64
4	?	100

Assim, a interrogação substitui o seguinte número:

- (A) 6.
- (B) 7.
- (C) 8.
- (D) 9.
- (E) 10.

**QUESTÃO 20**

Se todo X é Y, todo Y é Z e todo W é Y, avalie se as afirmativas a seguir são falsas (F) ou verdadeiras:

- I. Todo W é X.
- II. Todo Z é W.
- III. Todo X é Z.

As afirmativas são respectivamente:

- (A) F, F e F.
- (B) F, F e V.
- (C) V, V e V.
- (D) V, F e F.
- (E) F, V e F.

**QUESTÃO 21**

Um anagrama de uma palavra é uma reordenação qualquer de suas letras. Por exemplo, ROMA e AMRO são anagramas da palavra AMOR. A palavra SADIO tem a seguinte quantidade de anagramas:

- (A) 60.
- (B) 64.
- (C) 72.
- (D) 100.
- (E) 120.

**QUESTÃO 22**

Um dado será jogado duas vezes. A probabilidade de que o mesmo número seja obtido como resultado dos dois lançamentos é igual a:

- (A) 1/36.
- (B) 1/12.
- (C) 1/8.
- (D) 1/6.
- (E) 1/4.

**QUESTÃO 23**

Cinco times de futebol (Ajax, Barça, Celtas, Dínamo e Espanhol) estão disputando um torneio. Não há outros times no torneio. No momento sabe-se, em relação às posições dessas equipes na tabela de classificação, que:

- ✓ Dínamo está em terceiro.
- ✓ Ajax está na frente do Celtas.
- ✓ O último colocado é o Barça.
- ✓ Espanhol está imediatamente atrás do Ajax.

O time que está na primeira posição é o:

- (A) Ajax.
- (B) Barça.
- (C) Celtas.
- (D) Dínamo.
- (E) Espanhol.

**QUESTÃO 24**

Um torneio de futebol de várzea reunirá 50 equipes e cada equipe jogará apenas uma vez com cada uma das outras. Esse torneio terá a seguinte quantidade de jogos:

- (A) 320.
- (B) 460.
- (C) 620.
- (D) 1.225.
- (E) 2.450.

### QUESTÃO 25

A soma de 10 números é 400. Um desses números é o 44. Assim, avalie se as seguintes afirmativas são falsas (F) ou verdadeiras (V):

- ✓ Ao menos um dos demais 9 números é menor do que 40.
- ✓ Ao menos três números são menores ou iguais a 39.
- ✓ Ao menos um dos números é menor do que 37.

As afirmativas são respectivamente:

- (A) F, V e V.
- (B) V, F e V.
- (C) V, F e F.
- (D) F, V e F.
- (E) F, F e F.

### QUESTÃO 26

Um usuário do Microsoft Word 2010 instalado no Windows 10 realizou a seguinte operação: selecionou o arquivo de nome DocumentoA.docx que está em uma pasta de nome Pasta1 e tentou copiá-lo para a pasta de nome Pasta2.

Considerando que a Pasta2 já contém um arquivo de nome DocumentoA.docx, será dada a seguinte resposta do sistema à operação realizada pelo usuário:

- (A) será emitido um diálogo perguntando ao usuário se este deseja substituir o arquivo no destino.
- (B) a operação será sumariamente ignorada.
- (C) caso os dois arquivos tenham conteúdos iguais a operação será ignorada, mas caso tenham conteúdos diferentes o arquivo da Pasta2 será automaticamente substituído.
- (D) será criada uma pasta de nome NovaPasta dentro de Pasta2 e o arquivo será copiado para a pasta NovaPasta.
- (E) o arquivo será copiado automaticamente, mas será renomeado para DocumentoA-1.docx.

### QUESTÃO 27

Avalie se as seguintes assertivas acerca de nomes de arquivos e pastas no sistema operacional Windows 10 são falsas (F) ou verdadeiras (V):

- ✓ O nome de um arquivo não pode conter os caracteres @ ou #.
- ✓ O nome NotasdeAlunos.TXT é um nome válido para uma pasta.
- ✓ Não é obrigatório que um nome de arquivo possua uma extensão.

As assertivas são respectivamente:

- (A) V, V e F.
- (B) V, F e V.
- (C) F, V e V.
- (D) F, F e V.
- (E) V, V e V.



### QUESTÃO 28

Avalie se as seguintes assertivas sobre a manipulação e gerenciamento de arquivos no Windows 10 são falsas (F) ou verdadeiras (V):

- ✓ Ao se criar um atalho para um arquivo, o atalho fica associado ao arquivo de tal forma que, ao se remover o atalho, o arquivo também é automaticamente removido.
- ✓ É possível criar um atalho para diversos arquivos simultaneamente utilizando o caractere \* como parte do nome do item apontado pelo atalho.
- ✓ É possível criar atalhos na Área de Trabalho.

As assertivas são respectivamente:

- (A) V, F e V.
- (B) F, V e V.
- (C) V, F e F.
- (D) F, F e V.
- (E) V, V e V.

### QUESTÃO 29

No acesso à Internet utilizamos normalmente uma URL no navegador para fazer acesso a recursos em servidores remotos. A seguinte URL apresenta um protocolo que realiza uma comunicação criptografada entre o cliente e o servidor é a:

- (A) <http://banco.com.br>
- (B) <ftp://acesso.prot.com>
- (C) <https://transfer.net.br>
- (D) <telnet://box.org.uk:8080>
- (E) <news://reposit.org:80>

### QUESTÃO 30

No Microsoft Word 2010 em português, um usuário pode especificar diferentes partes em um documento no qual cada uma delas tenha opções específicas de layout e formatação de página, tais como numeração de linhas, colunas ou cabeçalhos e rodapés. É possível, por exemplo, formatar a introdução de um relatório como uma única coluna e, em seguida, formatar o corpo do relatório como duas colunas. Essas partes são chamadas de:

- (A) diretórios.
- (B) temas.
- (C) seleções.
- (D) partições.
- (E) seções.

### QUESTÃO 31

No Microsoft Word 2010 é possível criar um sumário de atualização automática aplicando ao texto:

- (A) formas SmartArt.
- (B) letras capitulares.
- (C) tabelas.
- (D) estilos de título.
- (E) caixas de texto.

**QUESTÃO 32**

Considere o seguinte trecho de uma planilha do Microsoft Excel 2010 em português:

B8		fx =SOMA(B2:B7) - CONT.NÚM(B2:B7)				
	A	B	C	D	E	F
1		31/12/2016	31/01/2017			
2	Artigo 1	23	19			
3	Artigo 2	28	Em falta			
4	Artigo 3	12	17			
5	Artigo 4	Em falta	32			
6	Artigo 5	24	Em falta			
7	Artigo 6	18	12			
8		100				
9						
10						
11						

Ao se selecionar a célula B8, teclar CTRL-C, selecionar a célula C8 e teclar ENTER, o conteúdo da célula B8 será copiado para a célula C8. O valor mostrado em C8 então será:

- (A) 100.
- (B) 76.
- (C) 50.
- (D) 102.
- (E) 25.

**QUESTÃO 33**

São formatos de células no Microsoft Excel 2010 em português, EXCETO:

- (A) número.
- (B) contábil.
- (C) porcentagem.
- (D) logaritmo.
- (E) fração.

**QUESTÃO 34**

Avale se as assertivas a seguir, relativas a Certificação e Assinatura Digital, são falsas (F) ou verdadeiras (V):

- ✓ Para gerar uma assinatura digital para uma informação como, por exemplo, um documento, um usuário deverá usar sua chave pública.
- ✓ Gerar uma assinatura digital para um documento criptografa esse documento e garante que ele somente possa ser visualizado pelo seu destinatário.
- ✓ Uma das informações contidas em um certificado digital é a chave pública do dono do certificado.

As assertivas são respectivamente:

- (A) V, V e F.
- (B) F, F e V.
- (C) V, F e V.
- (D) F, V e F.
- (E) V, V e V.

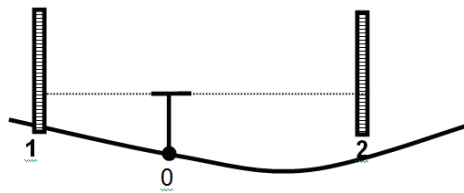
**QUESTÃO 35**

Ao se configurar o aplicativo cliente de correio eletrônico no Windows 10 pode ser necessário preencher o nome do servidor responsável pelo envio de mensagens de correio. Para realizar esta tarefa, devemos especificar o servidor:

- (A) DNS.
- (B) DHCP.
- (C) POP3.
- (D) IMAP4.
- (E) SMTP.

**QUESTÃO 36**

O desenho abaixo mostra um nivelamento realizado por meio de topografia:



A cota do ponto 1 vale 50,20m. Se a cota encontrada para o ponto 2 foi de 49,80m, dois possíveis valores para as leituras nas réguas situadas nos pontos 1 e 2, respectivamente, são:

- (A) 0,80m e 0,40m.
- (B) 0,50m e 0,90m.
- (C) 0,30m e 0,80m.
- (D) 0,40m e 0,70m.
- (E) 0,80m e 0,50m.

**QUESTÃO 37**

Em um serviço de sondagem, retirou-se uma amostra indeformada de um solo. A propriedade do solo que não pode ser identificada por meio dessa amostra é o/a:

- (A) estado de tensões.
- (B) textura.
- (C) granulometria.
- (D) estrutura.
- (E) umidade.

**QUESTÃO 38**

A figura abaixo ilustra um ensaio realizado em uma amostra de um solo:



A característica do solo que pode ser determinada por meio desse ensaio é o/a:

- (A) coeficiente de cisalhamento.
- (B) índice de coesão.
- (C) dureza.
- (D) limite de liquidez.
- (E) limite de plasticidade.

**QUESTÃO 39**

Uma das aplicações dos materiais betuminosos é a produção do cimento asfáltico de petróleo (CAP). Uma característica importante desse tipo de cimento é:

- (A) a fácil reação química com diferentes tipos de aditivos.
- (B) ter uma viscosidade muito baixa, que não pode ser modificada.
- (C) permeabilidade a água, sendo úteis em serviços de drenagem.
- (D) iniciar a pega sem a necessidade de adição de água.
- (E) elevada resistência à temperatura, sem apresentar deformações.

**QUESTÃO 40**

As fundações podem ser classificadas em dois tipos: rasas e profundas. Um exemplo de fundação do tipo rasa é:

- (A) tubulão a céu aberto.
- (B) cortina atirantada.
- (C) estaca franki.
- (D) sapata corrida.
- (E) terra armada.

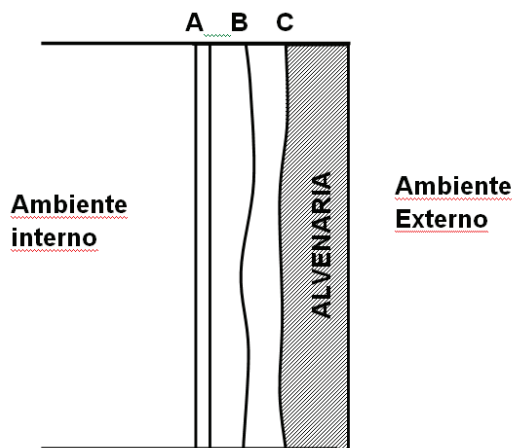
**QUESTÃO 41**

Dentre as alternativas abaixo, a que relaciona algumas atividades realizadas em um serviço de concretagem, na ordem cronológica correta é:

- (A) cura, mistura, lançamento, adensamento.
- (B) adensamento, mistura, lançamento, cura.
- (C) mistura, lançamento, adensamento, cura.
- (D) mistura, adensamento, cura e lançamento.
- (E) lançamento, mistura, cura, adensamento.

**QUESTÃO 42**

A figura abaixo mostra diversas camadas do revestimento interno de uma parede:

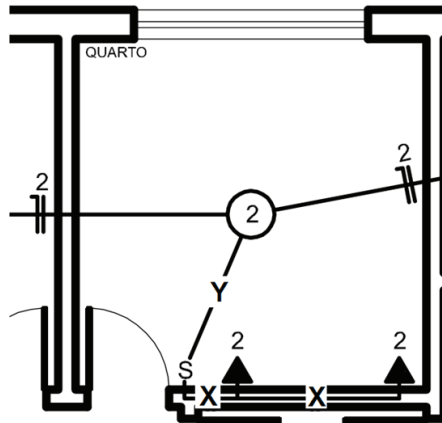


Essas camadas são identificadas como:

- (A) A: reboco; B: emboço; C: enchimento.
- (B) A: reboco; B: enchimento; C: emboço.
- (C) A: emboço; B: reboco; C: enchimento.
- (D) A: emboço; B: enchimento; C: reboco.
- (E) A: enchimento; B: emboço; C: reboco.

**ATENÇÃO**

A figura a seguir ilustra parte da instalação elétrica de uma residência unifamiliar. Use-a para responder às próximas duas questões, considerando que não há aterramento nessa instalação e que a fiação das tomadas é tirada do interruptor.



**QUESTÃO 43**

Para o adequado funcionamento do circuito elétrico, devem estar presentes no eletroduto Y:

- (A) Um fio fase e um fio neutro.
- (B) Um fio fase e um fio de retorno.
- (C) Um fio neutro e um fio de retorno.
- (D) Um fio fase e dois fios neutros.
- (E) Um fio fase, um fio neutro e um fio de retorno.

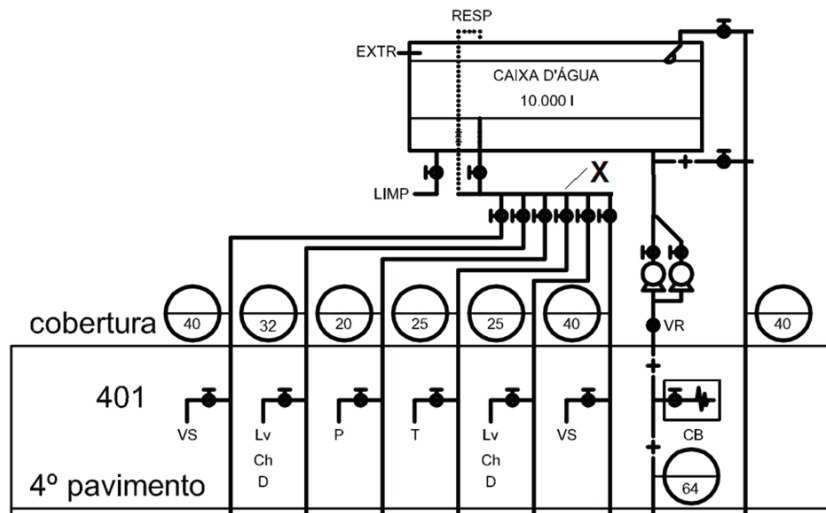
**QUESTÃO 44**

As tomadas interligadas pelo eletroduto X são tomadas:

- (A) baixas.
- (B) médias.
- (C) altas.
- (D) de força.
- (E) de uso especial.

**ATENÇÃO**

A figura a seguir ilustra parte do diagrama vertical de água fria de uma edificação.



Tomando por base esse diagrama, responda às duas próximas questões.

**QUESTÃO 45**

A tubulação de incêndio dessa edificação tem diâmetro de:

- (A) 20mm.
- (B) 24mm.
- (C) 32mm.
- (D) 40mm.
- (E) 64mm.

**QUESTÃO 46**

A tubulação indicada com a letra X é conhecida como:

- (A) ramal predial.
- (B) alimentador predial.
- (C) barrilete.
- (D) tubulação de recalque.
- (E) ramal de distribuição.

**QUESTÃO 47**

A figura a seguir apresenta a realização de um teste com amostra de concreto ainda fresco.

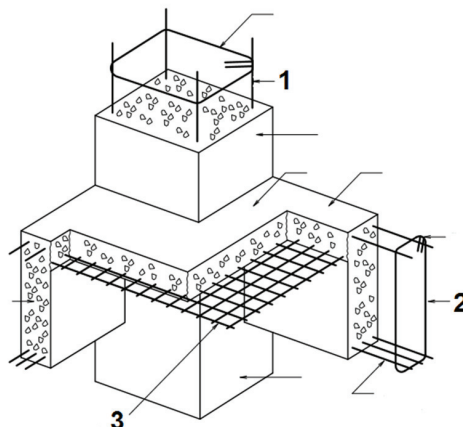


Esse teste tem como objetivo avaliar a:

- (A) trabalhabilidade do concreto.
- (B) consistência do concreto.
- (C) resistência à tração do concreto.
- (D) resistência à compressão do concreto.
- (E) resistência ao cisalhamento do concreto.

**ATENÇÃO**

A figura a seguir ilustra parte de uma estrutura de concreto armado.



Use essa figura para responder às duas próximas questões.

**QUESTÃO 48**

As armaduras indicadas pelos números 1, 2 e 3 resistem, nessa ordem, a:

- (A) momentos fletores no pilar, esforços cortantes na viga e momentos fletores positivos na laje.
- (B) momentos fletores no pilar, esforços cortantes na viga e momentos fletores negativos na laje.
- (C) momentos fletores no pilar, momentos fletores positivos na viga e momentos fletores positivos na laje.
- (D) esforços cortantes no pilar, esforços cortantes na viga e momentos fletores positivos na laje.
- (E) esforços cortantes no pilar, momentos fletores positivos na viga e momentos fletores negativos na laje.

**QUESTÃO 49**

De acordo com a NBR 6118, a menor bitola admissível para a armadura indicada pelo número 1 é de:

- (A) 5,0mm.
- (B) 6,2mm.
- (C) 8,0mm.
- (D) 10,0mm.
- (E) 12,5mm.

**QUESTÃO 50**

A figura a seguir ilustra um tipo de muro de arrimo.



Esse muro de arrimo é do tipo:

- (A) em fogueira.
- (B) Crib wall.
- (C) Gabião.
- (D) de gravidade.
- (E) de flexão.

