



COMPANHIA PARANAENSE DE ENERGIA

Concurso Público - Edital 01/2017

Prova Objetiva – 19/03/2017



INSCRIÇÃO	TURMA	NOME DO CANDIDATO
-----------	-------	-------------------

ASSINO DECLARANDO QUE LI E COMPREENDI AS INSTRUÇÕES ABAIXO:	ORDEM
---	-------

204 – Técnico Industrial de Edificações I

INSTRUÇÕES

1. Confira, acima, o seu número de inscrição, turma e nome. Assine no local indicado.
2. Aguarde autorização para abrir o caderno de prova. Antes de iniciar a resolução das questões, confira a numeração de todas as páginas.
3. A prova é composta de 40 questões objetivas.
4. Nesta prova, as questões objetivas são de múltipla escolha, com 5 alternativas cada uma, sempre na sequência **a, b, c, d, e**, das quais somente uma deve ser assinalada.
5. A interpretação das questões é parte do processo de avaliação, não sendo permitidas perguntas aos aplicadores de prova.
6. Ao receber o cartão-resposta, examine-o e verifique se o nome impresso nele corresponde ao seu. Caso haja qualquer irregularidade, comunique-a imediatamente ao aplicador de prova.
7. O cartão-resposta deverá ser preenchido com caneta esferográfica preta, tendo-se o cuidado de não ultrapassar o limite do espaço para cada marcação.
8. A duração da prova é de 4 horas. Esse tempo inclui a resolução das questões e a transcrição das respostas para o cartão-resposta.
9. Não serão permitidos empréstimos, consultas e comunicação entre os candidatos, tampouco o uso de livros e apontamentos e o porte e/ou o uso de aparelhos sonoros, fonográficos, de comunicação ou de registro, eletrônicos ou não, tais como agendas, relógios com calculadoras, relógios digitais, telefones celulares, *tablets* e microcomputadores portáteis ou similares, devendo ser desligados e colocados OBRIGATORIAMENTE no saco plástico. São vedados também o porte e/ou uso de armas, óculos ou de quaisquer acessórios de chapelaria, tais como boné, chapéu, gorro ou protetores auriculares. Caso alguma dessas exigências seja descumprida, o candidato será excluído do concurso.
10. Ao concluir a prova, permaneça em seu lugar e comunique ao aplicador de prova. Aguarde autorização para entregar o caderno de prova, o cartão-resposta e a ficha de identificação.
11. Se desejar, anote as respostas no quadro abaixo, recorte na linha indicada e leve-o consigo.

Língua Portuguesa

Matemática

Conhecimentos Específicos

DURAÇÃO DESTA PROVA: 4 horas.

✂.....

RESPOSTAS							
01 -	06 -	11 -	16 -	21 -	26 -	31 -	36 -
02 -	07 -	12 -	17 -	22 -	27 -	32 -	37 -
03 -	08 -	13 -	18 -	23 -	28 -	33 -	38 -
04 -	09 -	14 -	19 -	24 -	29 -	34 -	39 -
05 -	10 -	15 -	20 -	25 -	30 -	35 -	40 -

LÍNGUA PORTUGUESA

Leia o texto abaixo para responder às questões 01 a 04.

A monumental tarefa de limpar a praia neozelandesa com centenas de baleias mortas

Na última semana, mais de 600 baleias encalharam em Farewell Spit, na região de Golden Bay, e pelo menos 300 morreram, apesar do trabalho incansável de voluntários e autoridades, que fizeram uma corrente humana para tentar levar os animais de volta ao mar.

Ainda não se sabe por que as baleias foram parar nessa praia no extremo norte da Ilha Sul do país.

Diante da morte dos animais, o Departamento de Conservação da Nova Zelândia interditou a praia e começou o processo de remoção dos corpos.

“As baleias podem ter uma série de doenças que podem ser transmitidas aos humanos – como brucelose, que afeta o sistema respiratório”, disse à BBC Mundo Nicholas Higgs, vice-diretor do Instituto Marinho da Universidade de Plymouth, no Reino Unido.

As autoridades usarão escavadoras para retirar os corpos. Eles serão transferidos a dunas de areia na região que fazem parte de uma reserva natural e está fechada ao público.

“É um trabalho intenso”, afirma Trish Grant, do Departamento de Conservação, explicando que o processo só pode ocorrer durante a maré baixa e que, por isso, levará vários dias.

Antes disso, é preciso ainda perfurar a pele grossa das baleias com facas e agulhas gigantes para evitar que elas explodam.

Quando o animal morre, ele começa um processo natural de decomposição, e gases se acumulam no seu estômago.

“Se o cadáver é movido ou se ocorre um furo quando está inflado de gás, há o risco de uma explosão. Mas isso não costuma acontecer normalmente”, afirma Higgs.

Se chegar a acontecer, melhor não estar perto. Pelo menos, segundo os que já presenciaram algum desses eventos e contam que o cheiro de gás expelido pelo cetáceo é um dos mais insalubres que existem.

(<http://www.bbc.com/portuguese/curiosidades-38967073>, acesso em 14 fev. 2017.)

01 - De acordo com o texto, a sequência correta dos procedimentos para a remoção das baleias é:

- () Retirada dos corpos da praia com uso de escavadeira.
- () Interdição da praia onde se encontram as baleias.
- () Transporte das carcaças para uma reserva natural com dunas de areia.
- () Perfuração da pele das baleias com facas e agulhas gigantes.

Assinale a alternativa com a numeração correta de cima para baixo:

- ▶ a) 3 – 1 – 4 – 2.
- b) 2 – 3 – 1 – 4.
- c) 1 – 3 – 2 – 4.
- d) 2 – 1 – 4 – 3.
- e) 3 – 4 – 1 – 2.

02 - O termo “insalubre”, utilizado na última linha do texto, pode ser substituído, sem prejuízo de significado, por:

- ▶ a) nocivo.
- b) inexistente.
- c) imensurável.
- d) sofrível.
- e) inigualável.

03 - A principal finalidade do texto é:

- a) demonstrar o posicionamento do autor sobre o ocorrido.
- b) apresentar diversas opiniões sobre o assunto para demonstrar qual é a melhor solução para o problema das baleias.
- c) contar uma história que aconteceu com as baleias.
- d) alertar os frequentadores da praia a não chegarem perto da carcaça dos animais mortos.
- ▶ e) relatar o ocorrido por meio de fatos e citações de especialistas, mas sem nenhum julgamento de valor por parte do autor.

04 - Qual das palavras abaixo foi acentuada pela mesma regra que a palavra “cadáver” usada no texto?

- a) eletrônico.
- ▶ b) zíper.
- c) picolé.
- d) péssimo.
- e) alguém.

05 - Considere o seguinte texto sobre os palácios Alvorada e Jaburu:

A fachada de vidro do Alvorada permite fotografar o morador, como já ocorreu com Dilma. No Jaburu, voltado para um pátio interno, isso não ocorre.

Os conectores a seguir podem ser usados para unir as duas sentenças num único período sem alterar o significado do texto, EXCETO:

- ▶ a) portanto.
- b) no entanto.
- c) mas.
- d) entretanto.
- e) e.

06 - Com base no texto ao lado, identifique como verdadeiras (V) ou falsas (F) as seguintes afirmativas:

- () O texto, apesar de não utilizar palavras, está dando instruções de segurança para a montagem de uma estante, sendo assim uma versão não verbal de um manual de instruções.
- () O texto começa com a exposição das ferramentas necessárias para a montagem da estante.
- () O aconselhável é fazer a montagem sozinho e em cima de um tapete, para evitar sujeira.
- () Se estiver com um problema para compreender as instruções, o aconselhável é ligar para pedir esclarecimentos ao fabricante.

Assinale a alternativa que apresenta a sequência correta, de cima para baixo.

- a) V – V – V – V.
- ▶ b) V – V – F – V.
- c) F – V – F – V.
- d) V – F – V – F.
- e) F – F – V – F.



(http://www.ikea.com/assembly_instructions/billy-bookcase--202-cm__JXQ13_PUB.PDF, acesso em 04 mar. 2017)

O texto a seguir é referência para as questões 07 e 08.

Retida na Venezuela após subir monte, brasileira relata caos e fuga pela mata

Gabriela (nome fictício), 60, chegou no dia 9 à Venezuela para subir o monte Roraima com mais nove brasileiros. Uma semana depois, ao voltar a Santa Elena de Uairén, encontrou a cidade sob o caos ocasionado pela decisão de Caracas de retirar de circulação a nota de 100 bolívares. A fronteira com o Brasil estava fechada desde o dia 14. O grupo cruzou para o lado brasileiro pela mata, com um jipe alugado.

(Folha de S. Paulo, 21 dez. 2016.)

07 - A origem da necessidade de os brasileiros voltarem ao Brasil pela mata está no fato de:

- a) ser o melhor caminho para voltar para casa.
- b) a cidade Santa Elena de Uairém estar um caos.
- ▶ c) as notas de 100 bolívares terem sido retiradas de circulação.
- d) a fronteira com o Brasil estar fechada.
- e) ser final de ano.

08 - Qual dos conectores abaixo pode ser utilizado para unir as duas últimas frases do texto num único período, mantendo seu sentido original?

- a) pois
- b) porque
- c) conforme
- ▶ d) motivo pelo qual
- e) posto que

09 - Considere o seguinte trecho:

Em um devastador ataque de amnésia, o ex-ministro do Turismo disse não saber como nem _____ 833.000 dólares foram depositados em uma conta na Suíça.

Assinale a alternativa que preenche corretamente a lacuna.

- a) porque.
- b) o porquê.
- c) por quê.
- d) porque que.
- ▶ e) por que.

10 - O carnavalesco Paulo Barros, que levou a Portela ao primeiro lugar, concedeu entrevista à revista Veja sobre o carnaval de 2017. Numere a coluna da direita, relacionando as respostas com as respectivas perguntas.

- | | |
|--|--|
| <ol style="list-style-type: none"> 1. Você teria paciência para passar a noite assistindo ao desfile na TV? 2. Aqui entre nós: o senhor tem uma escola do coração? 3. Já recebeu propostas para trocar de escola? 4. Vê algum sucessor no horizonte? | <p>() Graças a Deus, não. Mas quando aparecer um espero que compartilhe o pensamento que aprendi: fazer diferente de todo mundo.</p> <p>() Acho que ele bate por todas. Eu vou para a Sapucaí na torcida para que tudo dê certo.</p> <p>() Não mesmo. A repetição é cansativa. Se pudesse, teria vestido a escola inteira como aquela ala das pessoas engatinhando sob a pele de crocodilo, mas isso exige muita técnica e ensaio.</p> <p>() Não, mas se o telefone tocar serei frio e calculista. Não aceito convite de escola à beira da morte. Vai dar erro, e a culpa vai ser minha.</p> |
|--|--|

Assinale a alternativa que apresenta a numeração correta da coluna da direita, de cima para baixo.

- a) 3 – 4 – 2 – 1.
- b) 2 – 4 – 1 – 3.
- c) 3 – 1 – 2 – 4.
- ▶ d) 4 – 2 – 1 – 3.
- e) 4 – 2 – 3 – 1.

MATEMÁTICA

11 - Um fabricante de bebidas decide lançar uma versão *premium* de sua tradicional marca de cerveja. No rótulo da versão *premium*, além do destaque para os ingredientes de melhor qualidade, há um alerta para os consumidores de que esta cerveja tem um teor alcoólico 40% superior à versão tradicional. Sabendo que o teor alcoólico da versão *premium* é de 6,3%, qual é o teor alcoólico da versão tradicional dessa marca de cerveja?

- a) 3,8%.
- b) 4,0%.
- ▶ c) 4,5%.
- d) 4,8%.
- e) 5,0%.

12 - Três amigos decidiram criar uma companhia para produzir aplicativos para celular. O investimento inicial de cada um deles foi o seguinte: Juliana R\$ 20.000,00, Lauro R\$ 32.000,00 e Maria R\$ 38.000,00. Após três anos de trabalho e muito sucesso de um de seus produtos, a companhia foi vendida para uma multinacional por R\$ 1.350.000,00. Sabendo que esse valor de venda foi dividido proporcionalmente ao investimento inicial de cada um dos três amigos, considere as seguintes afirmativas:

1. Juliana recebeu R\$ 300.000,00.
2. Lauro recebeu R\$ 450.000,00.
3. Maria recebeu R\$ 570.000,00.

Assinale a alternativa correta.

- a) Somente a afirmativa 1 é verdadeira.
- b) Somente a afirmativa 3 é verdadeira.
- c) Somente as afirmativas 1 e 2 são verdadeiras.
- ▶ d) Somente as afirmativas 1 e 3 são verdadeiras.
- e) Somente as afirmativas 2 e 3 são verdadeiras.

13 - Um terreno plano possui o formato triangular com um ângulo reto. Sabendo que os dois maiores lados medem 60 m e 68 m, qual é o perímetro desse terreno?

- a) 128 m.
- ▶ b) 160 m.
- c) 180 m.
- d) 198 m.
- e) 218 m.

14 - A soma de dois números racionais x e y é $1/2$, e a diferença é $1/4$. Sabendo que $x > y$, o valor do quociente $x \div y$ é:

- a) $1/8$.
- b) $3/8$.
- c) $1/2$.
- d) 2.
- ▶ e) 3.

15 - Aumentando o raio de um círculo em 20%, sua área será aumentada em:

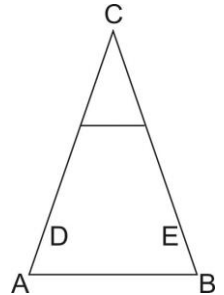
- a) 20%.
- b) 22%.
- c) 40%.
- d) 44%.
- e) 48%.

16 - Mantendo a velocidade constante de 75 km/h, um automóvel percorre certo trecho de uma rodovia em 4 h. Logo, se essa velocidade fosse 5 km/h superior, a mesma distância seria percorrida em:

- a) 3h30min.
- b) 3h36min.
- c) 3h45min.
- d) 3h55min.
- e) 4h15min.

17 - O triângulo isósceles ao lado possui base $AB = 20$ cm e 30 cm de altura em relação a essa base. Sabendo que os segmentos AB e DE são paralelos e que $DE = 8$ cm, a distância entre esses dois segmentos é de:

- a) 24 cm.
- b) 20 cm.
- c) 18 cm.
- d) 16 cm.
- e) 12 cm.



18 - Seja $A = \{1, 2, 3, \dots, 12\}$ o conjunto dos números naturais entre 1 e 12. O número de subconjuntos de A com pelo menos 2 elementos é:

- a) 4083.
- b) 2061.
- c) 2035.
- d) 1037.
- e) 1011.

19 - Considere as seguintes afirmativas a respeito da equação $x^2 - (n + 1)x + n = 0$:

1. O discriminante $\Delta \geq 0$, qualquer que seja o número inteiro n .
2. Quando $n \neq 1$, essa equação possui duas raízes reais distintas.
3. O valor $x = 1$ é raiz da equação, qualquer que seja o número inteiro n .

Assinale a alternativa correta.

- a) Somente a afirmativa 2 é verdadeira.
- b) Somente a afirmativa 3 é verdadeira.
- c) Somente as afirmativas 1 e 2 são verdadeiras.
- d) Somente as afirmativas 1 e 3 são verdadeiras.
- e) As afirmativas 1, 2 e 3 são verdadeiras.

20 - Sendo p, q e r números naturais tais que $mdc(p, q, r) = 15$ e $mmc(p, q, r) = 15$, então:

- a) $\frac{p+q}{r} = 2$.
- b) $\frac{p-r}{q} = 1$.
- c) $p + q + r = 15$.
- d) $p \times q = r$.
- e) $p + q = r + 1$.

CONHECIMENTOS ESPECÍFICOS

21 - Fundações são a divisão mais baixa de uma edificação. Compostas por uma série de elementos, são responsáveis pela transferência das cargas da edificação para o solo. Sobre os sistemas de fundações de edifícios, assinale a alternativa correta.

- a) As estacas tipo *strauss*, *franki* e broca são exemplos de fundações indiretas.
- b) Nas fundações rasas, o atrito lateral do solo contra as sapatas sustenta a maior parte do peso da edificação.
- c) Os *radiers* costumam ser empregados quando a resistência do solo é alta em relação às cargas impostas pela edificação.
- d) No processo de execução de estacas tipo hélice contínua, a armadura deve ser posicionada antes do lançamento do concreto.
- e) As estacas pré-moldadas de concreto devem ser cravadas sem emendas até atingir a “nega” indicada em projeto.

22 - O trabalho em instalações elétricas é uma atividade de risco. Sobre as normas de segurança para serviços nessas instalações (NR-10), considere as seguintes afirmativas:

1. Antes de se executar trabalhos em instalações elétricas, devem ser removidos adereços pessoais, como colares, brincos e anéis.
2. As ferramentas de trabalho devem ser mantidas no local dos serviços até o fim do procedimento de reenergização das instalações.
3. As salas técnicas de equipamentos elétricos não podem ser utilizadas para armazenamento de materiais.
4. Os serviços em instalações elétricas energizadas em alta tensão não podem ser realizados individualmente.

Assinale a alternativa correta.

- a) Somente as afirmativas 1 e 2 são verdadeiras.
- b) Somente as afirmativas 2 e 3 são verdadeiras.
- c) Somente as afirmativas 3 e 4 são verdadeiras.
- ▶ d) Somente as afirmativas 1, 3 e 4 são verdadeiras.
- e) As afirmativas 1, 2, 3 e 4 são verdadeiras.

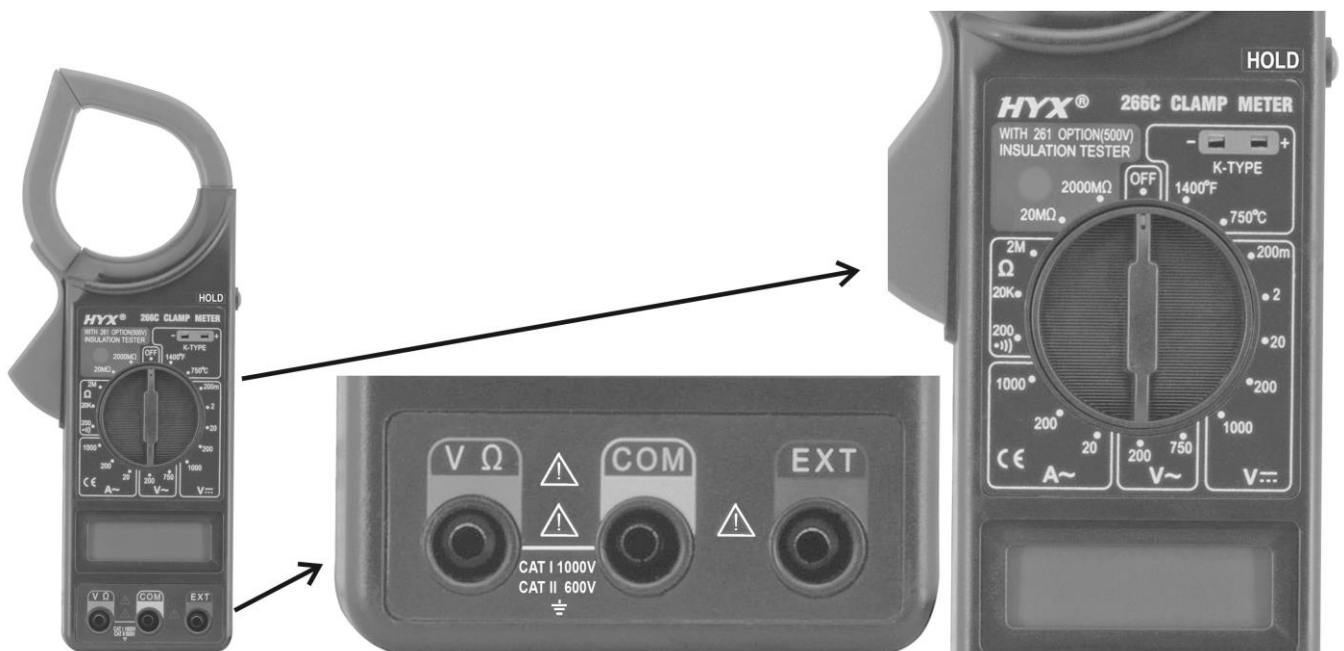
23 - O preparo, controle e recebimento de concreto de cimento Portland é objeto da NBR 12655, que atribui as responsabilidades do proprietário, do autor do projeto estrutural e do profissional responsável técnico pela obra. Sobre essas responsabilidades, assinale a alternativa correta.

- a) A escolha da modalidade de preparação do concreto é responsabilidade do fiscal da obra.
- b) O responsável técnico pela execução deve determinar a classe de agressividade a ser adotada no projeto.
- ▶ c) O autor do projeto deve indicar o f_{ck} (resistência característica do concreto) em todos os desenhos e memórias.
- d) A especificação do f_{cj} para a retirada de escoramentos cabe ao responsável técnico pela execução da obra.
- e) O autor do projeto deve indicar: tipo e consistência do concreto e a dimensão máxima do agregado.

24 - Durante a orçamentação de uma obra, um fornecedor entra em contato para avisar que o arquiteto esqueceu de indicar a altura do corrimão em uma escada de uso público do prédio administrativo da COPEL. Ciente das exigências da norma de acessibilidade, você indica que o(s) corrimão(s) deve(m) ter as seguintes características:

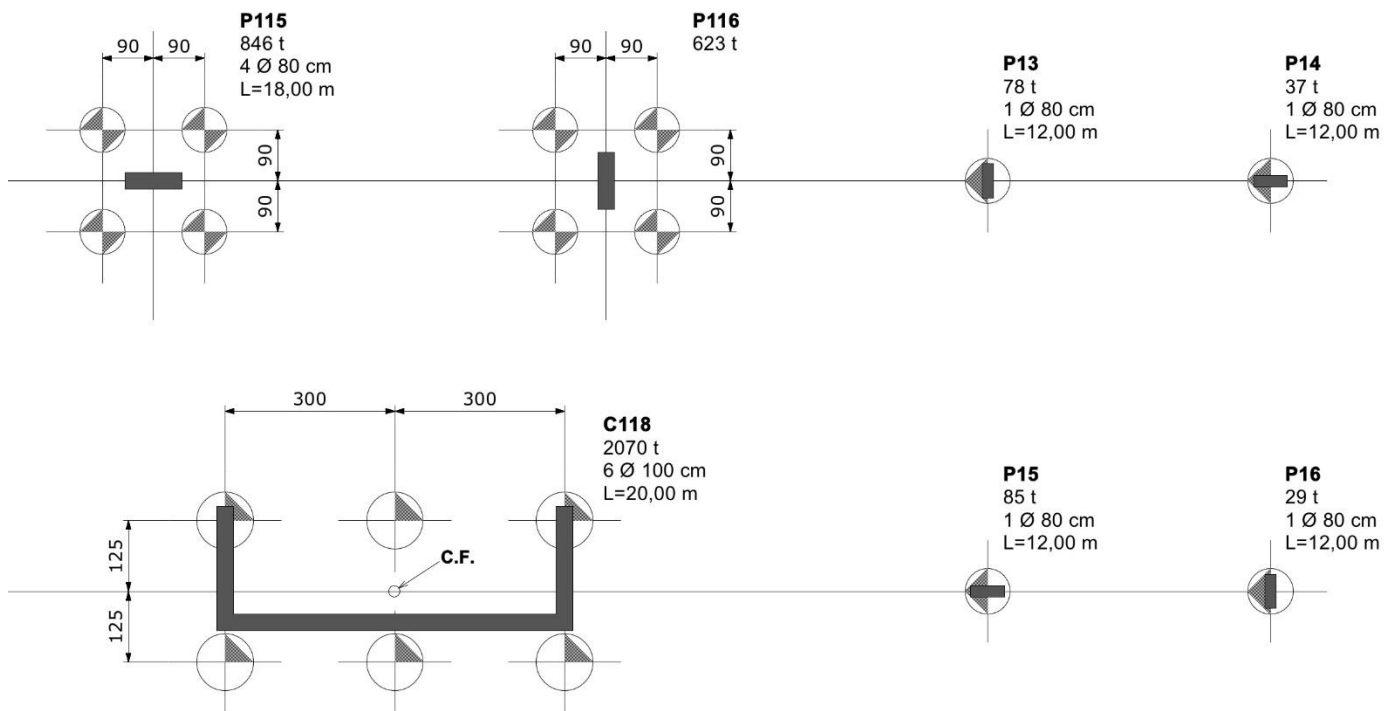
- a) Em uma altura, a 80 cm do piso acabado.
- b) Em uma altura, a 92 cm do piso acabado.
- c) Em uma altura, a 105 cm do piso acabado.
- ▶ d) Em duas alturas, a 70 cm e 92 cm do piso acabado.
- e) Em duas alturas, a 92 cm e a 105 cm do piso acabado.

25 - O multímetro é um instrumento de medição essencial para os serviços em instalações elétricas. Apesar de haver grande variedade de modelos no mercado, algumas funções e símbolos são comuns a todos eles. Sobre o assunto, assinale a alternativa correta.



- a) Com a chave seletora na posição 200 V~ o equipamento mede a tensão entre dois condutores, expressa em watts.
- b) O equipamento da figura é capaz de medir tensão de até 1000 V em corrente alternada ou 750 V em corrente contínua.
- ▶ c) Para se medir a intensidade de corrente elétrica alternada, o alicate deve ser posicionado ao redor de um único condutor.
- d) Para medição de resistência elétrica, uma ponta de teste deverá ser ligada ao borne "COM" e a outra ao borne "EXT".
- e) A tecla "HOLD" é utilizada para zerar o aparelho entre medições.

26 - Um dos componentes de um projeto de fundações é a planta de estacas. Observe o fragmento de projeto de estacas tipo hélice contínua, abaixo:



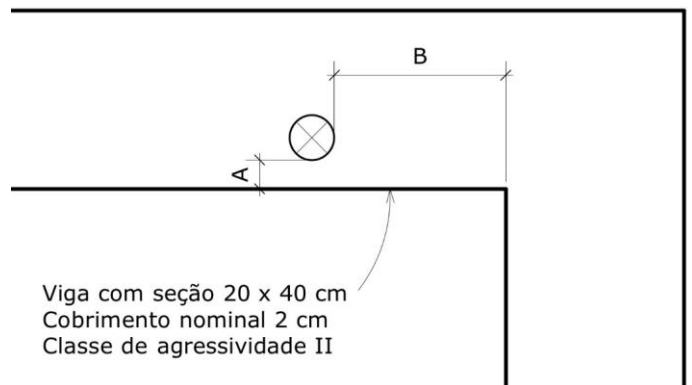
Com base nesse fragmento de projeto, assinale a alternativa correta.

- O bloco C116 tem 180 x 180 cm e está apoiado sobre quatro estacas com comprimento previsto de 18 m.
- Para executar as quatro estacas do bloco C116, serão necessários aproximadamente 20 m³ de concreto.
- Os blocos P13 e P14 têm carregamentos iguais e por isso usam estacas de mesmo diâmetro e comprimento.
- A marcação "C.F." indica o ponto em que incide uma carga concentrada sobre o bloco.
- e) A carga prevista para o bloco P116 é de 623 toneladas, a ser suportada por quatro estacas com diâmetro de 80 cm.

27 - Os furos e aberturas em elementos estruturais devem ser dimensionados e posicionados em conformidade com o estabelecido na NBR 6118. Observe o croqui ao lado:

Sendo A e B as distâncias mínimas do furo em relação ao bordo inferior da viga e ao apoio no pilar, respectivamente, assinale a alternativa correta.

- A = 4 cm; B ≥ 40 cm.
- A ≤ 5 cm; B = 60 cm.
- A ≥ 4 cm; B ≤ 80 cm.
- A ≥ 5 cm; B = 40 cm.
- e) A ≥ 5 cm; B ≥ 80 cm.



28 - As instalações prediais de gás devem ser projetadas e executadas atendendo normas técnicas específicas e com materiais adequados. Sobre essas instalações, considere as afirmativas a seguir:

- Os tubos de condução de gás podem ser em aço-carbono, em cobre rígido e em cobre flexível; nos trechos enterrados externos às edificações, admite-se o uso de tubos de polietileno.
- O dimensionamento das tubulações deve ser feito preferencialmente para gás natural.
- A profundidade das tubulações enterradas deve ser de no mínimo 0,20 m em locais não sujeitos a tráfego de veículos e de 0,40 m nos locais de passagem de veículos, medidos a partir da geratriz superior do tubo.
- O ensaio de estanqueidade deve ser realizado em dois momentos: após a montagem da rede e após a instalação de todos os equipamentos.

Assinale a alternativa correta.

- Somente as afirmativas 1 e 2 são verdadeira.
- b) Somente as afirmativas 1 e 4 são verdadeiras.
- Somente as afirmativas 3 e 4 são verdadeiras.
- Somente as afirmativas 1, 2 e 3 são verdadeiras.
- Somente as afirmativas 2, 3 e 4 são verdadeiras.

- 29 - A Norma Regulamentadora (NR18), sobre segurança na construção civil, aborda aspectos de segurança nas instalações elétricas em canteiros de obras. Sobre esse tema, assinale a alternativa correta.**
- As chaves blindadas podem ser utilizadas como dispositivo de partida e parada de máquinas.
 - ▶ b) O electricista responsável deve remover as fiações de circuitos provisórios que se tornarem desnecessários.
 - Os fusíveis de chaves blindadas devem ter capacidade de corrente superior à do circuito que devem proteger.
 - As partes vivas de circuitos e equipamentos elétricos devem ser claramente sinalizadas.
 - Ferramentas elétricas podem ser ligadas diretamente ao quadro de distribuição.
- 30 - A execução das estruturas de concreto deve seguir boas práticas bem como o que dita a NBR 14931. Sobre esses serviços, assinale a alternativa correta.**
- A temperatura da massa de concreto, no momento do lançamento, não deve ser inferior a 10 °C.
 - As barras de aço com Ø maior que 20 mm podem ser dobradas a quente.
 - Os agentes desmoldantes, quando utilizados, devem ser aplicados às formas após a montagem das armaduras.
 - ▶ d) O concreto deve ser lançado de maneira uniforme e o mais próximo possível de sua posição definitiva.
 - As barras podem ser dobradas a uma distância mínima de 5Ø das emendas por solda.
- 31 - Em topografia, os ângulos horizontais entre pontos podem ser expressos na forma de rumos ou de azimutes. A respeito do tema, assinale a alternativa correta.**
- ▶ a) Um azimute $A_1 = 150^\circ$ pertence ao segundo quadrante.
 - Os rumos $R_1 = 60^\circ$ NW e $R_2 = 30^\circ$ SE são paralelos.
 - O azimute $A_2 = 225^\circ$ equivale ao rumo $R_3 = 45^\circ$ SE.
 - Os rumos $R_4 = 30^\circ$ NE e $R_5 = 30^\circ$ NW formam um ângulo de 90° entre si.
 - O azimute $A_3 = 135^\circ$ equivale à direção sudoeste.
- 32 - Erros em topografia podem ter várias causas e devem ser levados em consideração durante a elaboração dos levantamentos. Sobre esse assunto, assinale a alternativa correta.**
- Erros acidentais grandes ocorrem com maior frequência que os erros pequenos.
 - Quanto maior o número de observações, maior será o impacto dos erros acidentais.
 - O efeito da temperatura e pressão sobre os equipamentos é um exemplo de erro grosseiro.
 - ▶ d) Os erros sistemáticos podem ser corrigidos por meio de procedimentos e fórmulas específicas.
 - A repetição de medidas é uma das maneiras de evitar os erros sistemáticos.
- 33 - A Série A é um conjunto de formatos de papel padronizados e proporcionais, utilizados para o desenho ou plotagem de pranchas de projetos. Sabendo que as dimensões da folha A4 são 297 x 210 mm, assinale a alternativa correta.**
- Uma folha A4 equivale a meia folha A2.
 - Uma folha A3 equivale a duas folhas A2.
 - Uma folha A2 equivale a meia folha A0.
 - Uma folha A1 equivale a quatro folhas A4.
 - ▶ e) Uma folha A0 equivale a duas folhas A1.
- 34 - Os projetos arquitetônicos de edificações devem ser elaborados conforme o que estabelece as NBR 13532 e 6492. Sobre essas normas, assinale a alternativa correta.**
- ▶ a) O Anteprojeto visa à definição do partido arquitetônico dos elementos construtivos, utilizando-se a escala 1:100 ou maior.
 - O Projeto Legal de arquitetura se destina à licitação das obras contratadas pelo setor público.
 - O Projeto Executivo de arquitetura deve ser feito a partir do Estudo Preliminar e do Estudo de Viabilidade.
 - Projetos que forem rejeitados podem ser revistos por qualquer profissional habilitado.
 - e) A abordagem *fast-track* recomenda que o Projeto Executivo e o Anteprojeto sejam iniciados simultaneamente.
- 35 - A preparação de corpos de prova de concreto para os ensaios de controle de qualidade deve ser feita conforme as especificações da NBR 5738. Sobre o manuseio, cura e execução de ensaios com esses corpos de prova, assinale a alternativa correta.**
- Os moldes de corpos de prova deverão estar limpos e secos antes de receber o concreto.
 - ▶ b) Corpos de prova de concreto com abatimento menor que 50 mm deverão ser adensados com vibrador mecânico.
 - Os corpos de prova de Ø150 mm são preenchidos em 4 camadas, adensadas manualmente com 25 golpes cada uma.
 - A espessura da camada de capeamento, no ensaio de compressão axial, não deve ultrapassar 5 mm em cada base.
 - e) Após o rasamento, o topo do corpo de prova deverá ser tratado com nata de cimento para proteção durante a cura.
- 36 - A elaboração dos orçamentos para construção civil deve ser feita de forma clara e uniforme, de modo que todos os profissionais envolvidos – desde o projetista até o responsável pela aquisição de serviços e materiais – entendam as quantidades necessárias de cada insumo. Assinale a alternativa em que os serviços descritos e suas unidades de medição estão corretos.**
- Instalação de bate-estacas: h – formas para fundação: m².
 - ▶ b) Armadura para fundação: kg – esquadrias metálicas: m².
 - Ferragens para portas: un – pintura em alvenarias: l.
 - Alvenaria de blocos cerâmicos: m² – arrasamento de estacas: m.
 - e) Demolição de alvenaria e concreto: m² – marcação da obra em solo: h.

37 - Existem vários tipos de orçamentos para construção civil, e aquele a ser escolhido depende da finalidade da estimativa e da disponibilidade de dados. Nesse sentido, considere a descrição a seguir:

É um orçamento aproximado, adequado às verificações iniciais, como estudos de viabilidade ou consultas rápidas de clientes. Se os projetos não estão disponíveis, o custo da obra pode ser determinado por área ou volume construído. Os valores unitários são obtidos de obras anteriores ou de organismos que calculam indicadores como o CUB.

O documento descrito acima é o orçamento:

- a) para incorporação em condomínio.
- b) discriminado.
- c) físico-financeiro.
- ▶ d) paramétrico.
- e) analítico.

38 - O dimensionamento de um circuito elétrico indica uma corrente máxima de 120 A em determinado condutor. Assinale a alternativa que indica a seção mínima do cabo a ser adotado, segundo a NBR 6418.

- a) 16 mm².
- b) 25 mm².
- c) 32 mm².
- d) 35 mm².
- ▶ e) 50 mm².

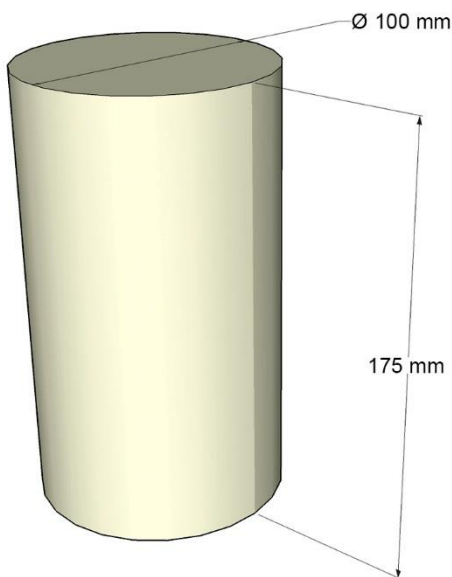
39 - Apesar do seu custo elevado, os tubos de cobre são muito utilizados em instalações de água quente, gás e incêndio. Sobre o emprego desse material, considere as seguintes afirmativas:

1. Trechos de tubo que estiverem amassados ou trincados devem ser descartados.
2. A pasta de solda deve ser aplicada após o aquecimento do tubo e da conexão a ser soldada.
3. As tubulações de água quente devem ser revestidas com material isolante, mas isto não é necessário para as tubulações de gás.
4. Tubos de cobre podem ser usados em combinação com outros materiais, como as conexões de ferro galvanizado.

Assinale a alternativa correta.

- ▶ a) Somente as afirmativas 1 e 3 são verdadeiras.
- b) Somente as afirmativas 2 e 4 são verdadeiras.
- c) Somente as afirmativas 3 e 4 são verdadeiras.
- d) Somente as afirmativas 1, 2 e 3 são verdadeiras.
- e) Somente as afirmativas 1, 2 e 4 são verdadeiras.

40 - O ensaio de resistência à compressão do concreto é um dos mais utilizados em construção civil e deve ser realizado conforme as prescrições da NBR 5739. Observe os dados do ensaio de um corpo de prova de cilíndrico mostrado abaixo:



Rompimento aos 28 dias
 Diâmetro: 100 mm
 Altura: 175 mm
 Força máxima alcançada: 150 kN

Adotar $\pi = 3,00$

ESPAÇO PARA RASCUNHO

Assinale a alternativa que apresenta o valor correto de f_{c28} para esse corpo de prova.

- a) 11,42 MPa.
- b) 17,50 MPa.
- ▶ c) 19,60 MPa.
- d) 20,00 MPa.
- e) 20,41 MPa.