

GOVERNO DO DISTRITO FEDERAL

SECRETARIA DE ESTADO DE GESTÃO
ADMINISTRATIVA DO DISTRITO FEDERAL

Concurso Público

CARGO: PROFESSOR CLASSE "A"

ÁREA 3: COMPONENTE CURRICULAR
ELETRICIDADE

Caderno D

LEIA COM ATENÇÃO AS INSTRUÇÕES ABAIXO.

- 1 Ao receber este caderno, confira atentamente se o tipo de caderno — Caderno D — coincide com o que está registrado em sua folha de respostas. Em seguida, verifique se ele contém cento e vinte itens, correspondentes às provas objetivas, corretamente ordenados de 1 a 120.
- 2 Caso o caderno esteja incompleto ou tenha qualquer defeito, solicite ao fiscal de sala mais próximo que tome as providências cabíveis.
- 3 Não utilize lápis, lapiseira, borracha e(ou) qualquer material de consulta que não seja fornecido pelo CESPE/UnB.
- 4 Não se comunique com outros candidatos nem se levante sem autorização do chefe de sala.
- 5 Recomenda-se não marcar ao acaso: em cada item, se a resposta divergir do gabarito oficial definitivo, o candidato receberá pontuação negativa, conforme consta em edital.
- 6 A duração das provas é de **três horas e trinta minutos**, já incluído o tempo destinado à identificação — que será feita no decorrer das provas — e ao preenchimento da folha de respostas.
- 7 Você deverá permanecer obrigatoriamente em sala por, no mínimo, uma hora após o início das provas e poderá levar o seu caderno de provas somente no decurso dos últimos **quinze minutos** anteriores ao horário determinado para o término das provas.
- 8 Ao terminar as provas, chame o fiscal de sala mais próximo, devolva-lhe a sua folha de respostas e deixe o local de provas.
- 9 A desobediência a qualquer uma das determinações constantes no presente caderno ou na folha de respostas poderá implicar a anulação das suas provas.

AGENDA (DATAS PROVÁVEIS)

- I 12/9/2006, após as 19 h (horário de Brasília) – Gabaritos oficiais preliminares das provas objetivas: Internet — www.cespe.unb.br/concursos/sgaprof2006 e quadros de avisos do CESPE/UnB.
- II 13, 14, 15, 18 e 19/9/2006 – Recursos (provas objetivas): no Sistema Eletrônico de Interposição de Recurso, Internet — www.cespe.unb.br/concursos/sgaprof2006, mediante instruções e formulários que estarão disponíveis nesse endereço, ou na Central de Atendimento do CESPE/UnB, conforme orientações contidas no Edital n.º 1/2006 – SGA/SEE, de 8/6/2006.
- III 13/10/2006 – Resultado final das provas objetivas e convocação para a avaliação de títulos: Diário Oficial do Distrito Federal, Internet — www.cespe.unb.br/concursos/sgaprof2006 e quadros de avisos do CESPE/UnB.
- IV 16 e 20/10/2006 – Entrega da documentação para avaliação de títulos: em locais e horários que serão informados na divulgação do resultado final das provas objetivas.

OBSERVAÇÕES

- Não serão objeto de conhecimento recursos em desacordo com o item 10 do Edital n.º 1/2006 – SGA/SEE, de 8/6/2006.
- Informações adicionais: telefone (0800) 61 3448-0100; Internet — www.cespe.unb.br/concursos/sgaprof2006.
- É permitida a reprodução deste material apenas para fins didáticos, desde que citada a fonte.

CESPEUnB
UNIVERSIDADE DE BRASÍLIA

De acordo com o comando a que cada um dos itens de 1 a 120 se refira, marque, na **folha de respostas**, para cada item: o campo designado com o código **C**, caso julgue o item **CERTO**; ou o campo designado com o código **E**, caso julgue o item **ERRADO**. A ausência de marcação ou a marcação de ambos os campos não serão apenadas, ou seja, não receberão pontuação negativa. Para as devidas marcações, use a **folha de respostas**, único documento válido para a correção das suas provas.

CONHECIMENTOS BÁSICOS

1 Ensinar é tarefa complexa e, para exercê-la, é
preciso que se tenha conhecimento e habilidade para
compartilhá-lo de maneira positiva, fazendo com que os
4 alunos possam aprender. Aprender significa adquirir
propriedade sobre conceitos, de maneira contextualizada,
estabelecendo relações e construindo autonomia, de forma
7 a habilitar-se para a busca, a aquisição e o uso de novos
conhecimentos ao longo de toda a vida. Para os professores,
acessar conteúdos em um mundo onde a geração e a
10 circulação do conhecimento são intensas implica um
contínuo contato com conceitos e a constante possibilidade
de reflexão sobre a prática, para que possam construir e
13 utilizar dinâmicas que favoreçam o aprendizado, além de
saber identificar dificuldades e promover inserções que
ajudem os alunos a superar desafios. Daí a importância de
16 uma boa formação, não só inicial, como também continuada,
que pode disponibilizar essas oportunidades aos professores.

Guilherme Peirão Leal. **Formação de professores**. Internet:
<www.reescrevendoaeducacao.com.br> (com adaptações).

Julgue os seguintes itens, acerca do texto acima apresentado.

- 1 Trata-se de texto subjetivo em que o autor coloca suas impressões pessoais a respeito do tema, explicitando sua presença no texto por meio de pronomes pessoais.
- 2 Pelos sentidos do texto, em “compartilhá-lo” (l.3) o pronome “-lo” refere-se a “conhecimento” (l.2).
- 3 O conceito de “aprender” (l.4), no texto, envolve a habilidade de construir estratégias para continuar buscando o conhecimento para além do processo educacional escolar.
- 4 Sem prejuízo para a correção gramatical do período, o pronome relativo “onde” (l.9) pode ser substituído por **em que** ou **no qual**.
- 5 A expressão “para que” (l.12) estabelece uma relação de causa entre as idéias do segmento em que ocorre.
- 6 Pelas informações do texto, o termo “Daí” (l.15) corresponde semanticamente à expressão **Desde então** e pode, sem alteração do sentido original, ser por ela substituído.
- 7 Na linha 17, o emprego de preposição em “aos professores” decorre de exigência da forma verbal “disponibilizar”.

1 Além da habilidade em lidar com a complexa
equação que envolve o processo ensino-aprendizagem de
conteúdos e a construção do conhecimento, desempenhar
4 positivamente a função de professor pressupõe
comprometimento e envolvimento com a tarefa de ensinar e
com seus alunos. Essas facetas implicam lidar com aspectos
7 que permeiam as relações entre as pessoas — empatia,
simpatia, desconsideração, estima, desconfiança, confiança,
autoridade, desrespeito, respeito, crenças e valores, entre
10 outros que apenas quem vive o cotidiano da sala de aula
pode com propriedade relatar.

Identificar e atrair profissionais com vocação e
conhecimento necessários ao bom desempenho da tarefa
do professor exige comprometimento de todo o setor
educacional, considerando a valorização da profissão, as
13 condições de trabalho, a qualidade de vida e uma
remuneração que corresponda à importância da função. Além
disso, para reter e desenvolver bons profissionais, é preciso
16 estimulá-los, dar-lhes condições de aperfeiçoamento, avaliá-
los e premiá-los por desempenho. Nesse sentido, a avaliação
deve ser continuada, e seus resultados, utilizados como apoio
19 ao desenvolvimento profissional e não como fator de
constrangimento.

Idem, ibidem.

Julgue os itens a seguir quanto aos sentidos e às estruturas lingüísticas do texto acima.

- 8 Na linha 7, o travessão pode ser substituído por sinal de dois-pontos sem prejuízo para a correção gramatical do período.
- 9 Em lugar do trecho “que apenas (...) relatar” (l.10-11), estaria gramaticalmente correta e de acordo com as idéias originais a seguinte estrutura: que apenas pode com propriedade relatar quem vive o cotidiano da sala de aula.
- 10 As vírgulas após “profissão” (l.15) e após “trabalho” (l.16) justificam-se por isolar aposto explicativo.
- 11 Na linha 17, o emprego do sinal indicativo de crase em “à importância” justifica-se pela regência de “remuneração” e pela presença de artigo definido feminino singular.
- 12 Nas linhas 19 e 20, a grafia das formas verbais “estimulá-los”, “avaliá-los” e “premiá-los” justifica-se porque, na ênclise de verbos terminados em “vogal a+r”, suprime-se o “r” e acentua-se o “a”, o pronome toma a letra “l” e une-se à forma verbal por um hífen.
- 13 Infere-se das informações do texto que a avaliação de professores nunca oferece o risco de se transformar em um instrumento de constrangimento.
- 14 Em “dar-lhes” (l.19), o emprego da forma pronominal “-lhes”, que se refere a “profissionais” (l.18), justifica-se pela regência transitiva indireta do verbo “dar”.

1 É preciso reconhecer que a promoção do
alfabetismo não é tarefa só da escola. Os países que já
conseguiram garantir o acesso universal à educação básica
4 estão conscientes de que é necessário também que os jovens
e adultos encontrem, depois da escolarização, oportunidades
e estímulos para continuar aprendendo e desenvolvendo as
7 suas habilidades. Os programas de dinamização de
bibliotecas e inclusão digital são fundamentais e devem ser
levados a sério pelas políticas públicas. Para a população
10 empregada, o próprio local de trabalho pode ser
potencializado como espaço de aprendizagem e, nesse caso,
os empresários têm uma participação importante nos
13 compromissos a serem assumidos. As empresas podem
oferecer e incentivar o uso de acervos de jornais, revistas e
livros, assim como de terminais de acesso à Internet para
16 fins de pesquisa, além de ampliar as oportunidades de
participação em programas educativos relacionados ao
desenvolvimento pessoal e profissional dos trabalhadores,
19 dando especial atenção aos que têm menor qualificação e
necessitam de mais apoio para superar a exclusão cultural.

Vera Masagão Ribeiro. *Analfabetismo e alfabetismo funcional
no Brasil*. Internet: <www.reescrevendoaeducacao.com.br>.

Considerando o texto acima, julgue os itens que se seguem.

- 15 A oração “que já conseguiram garantir o acesso universal à educação básica” (l.2-3) não se apresenta entre vírgulas por tratar-se de subordinada adjetiva restritiva, sendo, portanto, indispensável à compreensão do enunciado.
- 16 Os jovens e adultos prescindem de oportunidades de desenvolvimento de suas habilidades após completado o processo de escolarização.
- 17 Pelos sentidos do texto, o termo “potencializado” (l.11) está sendo empregado com o sentido de incrementado, intensificado.
- 18 O desenvolvimento do texto arrola exemplos e situações que discordam da informação apresentada no primeiro período e a enfraquecem.
- 19 Pelos sentidos e pelas estruturas do texto, pode-se afirmar que se trata de texto de teor narrativo, pertencente ao gênero relato de experiências.
- 20 A forma verbal “têm” (l.19) está empregada no plural para estabelecer concordância com a expressão antecedente “programas educativos” (l.17).

O fenômeno educativo é explicado por diversas acepções teóricas que analisam da relação educação-sociedade às práticas *endoescolares*. Com relação às diversas correntes teórico-metodológicas da educação, julgue os itens a seguir.

- 21 A Escola Nova considera a educação um importante fator de democratização, sendo o principal elemento redutor da desigualdade social.

- 22 A corrente reprodutivista está embasada no aporte liberal e considera a escola um aparelho ideológico do Estado.
- 23 Para os reprodutivistas, a função social da educação e da escola é a reprodução da ideologia dominante.
- 24 Gramsci é um marxista que concebe uma visão dialética à educação e à escola, pois, ao mesmo tempo que as considera aparelhos ideológicos do Estado, enfatiza que elas fornecem os instrumentais cognitivos e culturais necessários à superação da dominação de classe.
- 25 Segundo os reprodutivistas-marxistas Bourdieu e Passeron, a educação e a escola difundem a contracultura em sua função de manter as estruturas sociais.

A fixação, um complemento essencial da aprendizagem, não tem merecido, nas práticas escolares, a atenção que lhe é devida. Com relação a esse aspecto didático, julgue os seguintes itens.

- 26 O trabalho de fixação deve ser realizado na aula seguinte à expositiva, por meio de exercícios propostos.
- 27 Argüição, quadros sinóticos, sínteses, exercícios, seminários e debates são técnicas de fixação de aprendizagem.
- 28 A técnica de fixação de aprendizagem denominada quadro sinótico possibilita ao aluno pesquisar o essencial do tema desenvolvido em aula.
- 29 A elaboração de um quadro sinótico pelos alunos possibilita o desenvolvimento dos raciocínios dedutivo, indutivo e analógico.
- 30 A aula expositiva que se destina à recapitulação de um tema dado é um tipo de fixação de aprendizagem, assim como as sínteses desenvolvidas ao final de cada aula.

Objetivos e avaliação são fases do planejamento escolar. Julgue os itens subseqüentes, considerando a relação entre esses três temas.

- 31 Cada objetivo proposto deve ser avaliado isoladamente, de forma a aferir se cada educando alcançou esse objetivo.
- 32 As provas e os testes escritos são instrumentos de avaliação muito utilizados e devem ser elaborados a partir de objetivos previamente determinados. Esses objetivos podem ser: prognóstico, inventário de rendimentos ou diagnóstico.
- 33 Em qualquer tipo de planejamento, o estabelecimento dos objetivos requer o conhecimento da realidade escolar *a priori*.

34 Em um planejamento escolar, o estabelecimento dos objetivos é um ato político, já que é um ato decisório. Nesse sentido, a escolha do referido objetivo deve-se dar da forma mais consciente possível, sempre embasada e restrita às experiências anteriores dos segmentos envolvidos no processo educativo.

35 O estabelecimento de objetivos, em um planejamento educacional, deve estar alicerçado em uma única filosofia. Entretanto, quando se trata de estabelecer as técnicas avaliativas, pode-se fundamentá-las em diversas filosofias, de modo a possibilitar variedade de avaliações.

A respeito da aplicação da Lei n.º 8.112/1990 no Distrito Federal (DF), julgue os itens subsequentes.

36 A referida lei é aplicada aos servidores públicos do DF por força de lei local, que expressamente fez tal previsão.

37 Qualquer modificação realizada nessa lei pelo Poder Legislativo federal aplica-se automaticamente aos servidores do DF.

38 A aplicação da Lei n.º 8.112/1990 no DF significa uma violação à autonomia legislativa local.

Ana, servidora estável do DF, foi submetida a processo administrativo disciplinar, em que se concluiu pela sua demissão. Ana perdeu o cargo público, mas, irresignada, ajuizou ação junto ao Poder Judiciário com pedido de reintegração.

Considerando a situação hipotética descrita acima e conforme a Lei Orgânica do DF, julgue os itens a seguir.

39 Se a decisão administrativa que demitiu Ana for invalidada por sentença judicial, a servidora será reintegrada ao cargo, mas não terá os direitos e vantagens que eventualmente lhe fossem devidos desde a sua demissão.

40 Se o cargo ocupado por Ana tiver sido extinto durante o período em que a servidora ficou fora do serviço público, ao ser reintegrada em razão da determinação judicial, Ana ficará em disponibilidade sem remuneração até o seu adequado aproveitamento em outro cargo.

Acerca da educação no DF, julgue os itens que se seguem.

41 O Poder Executivo deve assegurar a gestão democrática do ensino público mediante a participação de todos os segmentos envolvidos no processo educacional e na definição, implementação e avaliação de sua política.

42 O acesso a instalações esportivas das escolas da rede pública do DF é vedado à comunidade, visto que tais instalações são reservadas à prática de esportes sob orientação de professores de educação física.

43 Nas escolas públicas de ensino fundamental e médio, o ensino religioso é disciplina que deve ser ministrada em horários regulares, embora sua matrícula seja facultativa, enquanto a educação física e a educação artística são disciplinas curriculares obrigatórias.

Júlia, com 5 anos de idade, é uma criança com deficiência, que foi levada por sua mãe, para ser matriculada e atendida, a uma creche do DF que não oferece serviços especializados de educação e reabilitação.

Julgue os próximos itens a partir da situação hipotética apresentada e de acordo com a Lei Orgânica do DF.

44 Júlia não poderá ser matriculada em creche comum, pois necessita de assistência especializada.

45 Júlia tem direito a serviços de reabilitação, além de serviços de educação.

46 Durante a pré-escola e durante as quatro primeiras séries do ensino fundamental, Júlia tem direito de ser atendida por profissional do magistério especializado, inclusive com formação para atuar na educação de pessoas com deficiência e superdotados.

Quanto a ética no serviço público, julgue os itens que se seguem.

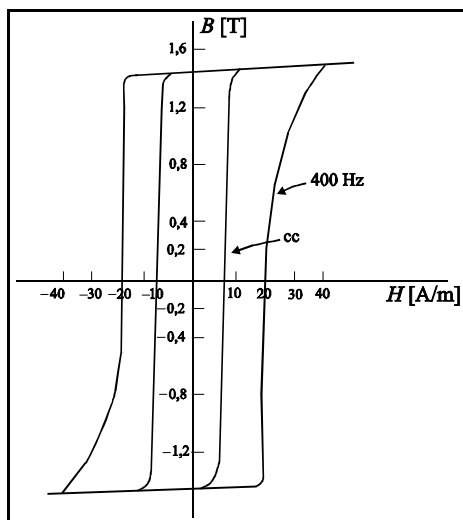
47 No serviço público, a atitude ética está vinculada à fixação de um padrão de conduta esperado do servidor público, a partir do qual pode-se julgar a atuação do servidor ou a de pessoas envolvidas na vida pública.

48 A ética no serviço público deve estar sempre diretamente relacionada aos princípios, aos direitos, às garantias fundamentais e às regras constitucionais da administração pública.

49 Na administração pública, mecanismos de controle interno e externo, de responsabilização disciplinar e de adequada capacitação profissional e funcional são fatores que não influenciam os padrões éticos dos servidores públicos.

50 Os padrões éticos dos servidores públicos devem ter por base o caráter público da função e a sua relação com o público, usuário ou não do serviço.

CONHECIMENTOS ESPECÍFICOS



S. A. Nasar. Máquinas elétricas. Schaum McGraw-Hill, 1984, p. 4 (com adaptações).

A figura acima mostra laços de histerese de um núcleo de folha laminado do material ferromagnético deltamax. A respeito desse gráfico e dos ciclos de histerese, julgue os itens a seguir.

- 51 A área interna a um laço de histerese, correspondente a uma dada frequência de operação, é proporcional à perda de um determinado tipo de energia, por ciclo, no núcleo ferromagnético.
- 52 Para cada frequência, a perda por histerese é proporcional ao máximo módulo do valor de H , que se obtém no cruzamento do respectivo laço com o eixo das abscissas.
- 53 As perdas por corrente de Foucault no material ferromagnético dependem da frequência, sendo independentes da indução magnética no material.

Ensaio de curto-circuito e a vazio são normalmente realizados em transformadores trifásicos de dois enrolamentos para a definição de alguns de seus parâmetros. Nesses ensaios, as medições relativas ao curto-circuito são realizadas no lado de alta tensão enquanto o curto-circuito é efetuado no lado de baixa tensão. As medições relativas ao ensaio a vazio, por sua vez, são obtidas no lado de baixa tensão enquanto o lado de alta tensão fica sem carga. Com relação a esses ensaios, julgue os itens que se seguem.

- 54 Normalmente, no ensaio em curto-circuito, aplica-se tensão nominal no enrolamento de alta tensão, ou seja, no lado da fonte onde são realizadas as medidas.
- 55 No ensaio a vazio, considerando-se o enrolamento do lado onde estão ligados os instrumentos de medida, a perda ôhmica nos enrolamentos é desprezível.
- 56 Os parâmetros equivalentes do núcleo magnetizante do transformador, que são a reatância magnetizante e a resistência do núcleo magnetizante, são estimados por meio do ensaio a vazio.

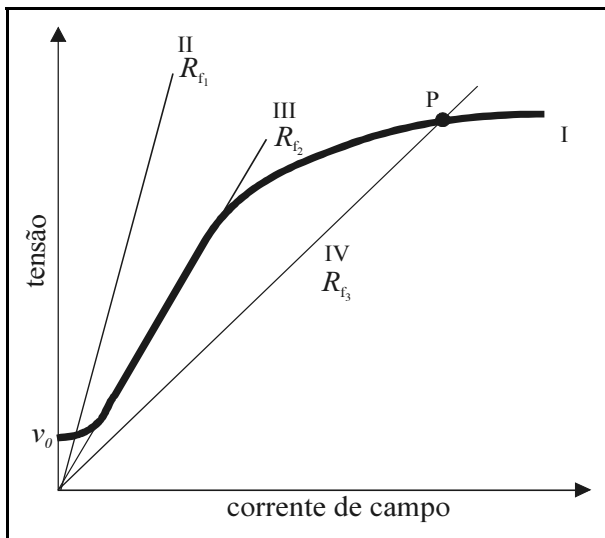
Julgue os itens seguintes acerca de máquinas síncronas, considerando que essas máquinas estejam conectadas a um sistema interligado em corrente alternada.

- 57 Em um sistema elétrico de potência, máquinas que operem de forma síncrona devem, na prática, ser submetidas a uma mesma rotação mecânica, a fim de produzirem a frequência elétrica síncrona do sistema.
- 58 Um motor síncrono conectado a um barramento pode ser utilizado com a finalidade de gerar ou absorver potência reativa nesse barramento.
- 59 Se uma máquina síncrona estiver absorvendo potência reativa, ela estará funcionando subexcitada.

Considere que um motor de indução trifásico seja utilizado para acionar uma carga mecânica específica. Considere também que esse motor seja alimentado adequadamente por um sistema trifásico, por meio de três fases e um condutor neutro. Considerando 1,732 como valor aproximado para $\sqrt{3}$, julgue os itens subsequentes acerca desse motor e de sua alimentação.

- 60 Se o motor for de categoria D, então ele deve funcionar com escorregamento nulo e a plena carga.
- 61 Considere-se que a rede elétrica que alimenta o motor seja equilibrada. Nesse caso, se a tensão de alimentação entre uma fase e o condutor neutro for igual a 220 V, então o valor da tensão de linha da rede será aproximadamente igual a 380 V.
- 62 Caso o motor apresente conjugado de carga constante, então o conjugado elétrico do motor será inferior ao da carga pelo menos até 1 s após a partida. Decorrido esse intervalo de tempo, o conjugado elétrico cresce acentuadamente, fazendo que o motor parta e ganhe velocidade.

RASCUNHO



Idem, *ibidem*, p. 83 (com adaptações).

A curva característica da tensão terminal a vazio *versus* a corrente de campo de um gerador de corrente contínua, em derivação, é mostrada na figura acima e indicada nessa figura por I. Considere que R_{f_1} , R_{f_2} e R_{f_3} sejam as inclinações das retas indicadas, respectivamente, por II, III e IV, na figura. Essas inclinações constituem, de fato, resistências resultantes — resistência do enrolamento de campo acrescida de resistência de reostato conectado em série com esse enrolamento — no enrolamento de campo.

Considerando essas informações, julgue os itens a seguir, a respeito das características desse gerador de corrente contínua.

- 63** A grandeza R_{f_2} corresponde à resistência crítica de campo.
- 64** Se a corrente no circuito de campo for ajustada de modo que a resistência de campo seja igual a R_{f_1} , então o gerador não desenvolverá tensão com valor adequado para alimentar uma carga com valor nominal.
- 65** Se o circuito de campo for ajustado para ter resistência igual a R_{f_3} , então a tensão nos terminais do gerador, ao operar com carga nominal, será exatamente igual à tensão na figura correspondente ao ponto P indicado.

Julgue os itens subseqüentes com relação a oscilações de tensão em sistemas de distribuição de energia elétrica.

- 66** Variações bruscas de tensão na rede elétrica podem provocar o fenômeno conhecido como *flicker*.
- 67** Fornos a arco, aparelhos de raio X e máquinas de solda são exemplos de cargas que podem causar oscilações de tensão.
- 68** Motores que acionam cargas variáveis, como elevadores e guindastes, quando dotados de capacitores, são capazes de compensar o fator de potência variável durante o acionamento, o que evita oscilações de tensão.

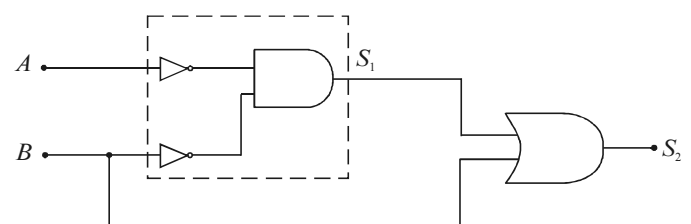
Consumidores de um sistema trifásico conectados ao final de um alimentador em baixa tensão da concessionária de energia reclamaram que os aparelhos eletrodomésticos em suas residências, em determinadas tomadas, estavam queimando com mais frequência que quando alimentados por outras tomadas, na mesma residência. A concessionária verificou as reclamações dos consumidores e, de fato, constatou haver problema no alimentador, cujas causas deviam-se a desequilíbrios de tensão. A concessionária decidiu tomar as providências necessárias no sentido de sanar o problema.

A respeito dessa situação hipotética, julgue os itens a seguir.

- 69** Para se corrigir o problema de desequilíbrio de tensão mencionado, deve-se substituir o transformador que atende ao alimentador em que se verificou o problema por um novo que tenha, no mínimo, o dobro da potência nominal do transformador original.
- 70** Conforme o nível de desequilíbrio de tensão, pode haver aquecimento acima do normal em motores de indução que são alimentados por meio do alimentador.
- 71** O desequilíbrio de tensão pode ser corretamente estimado por meio da relação entre a tensão de seqüência zero e a tensão de seqüência negativa, ambas medidas ao final do alimentador.

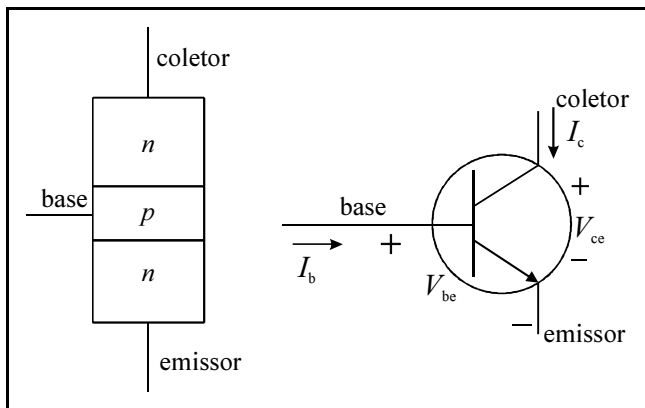
Julgue os itens que se seguem, acerca de transmissão de energia elétrica em regime permanente à frequência industrial.

- 72** Modelos de linhas de transmissão curtas, utilizados para estudos de transmissão de energia elétrica, são normalmente representados por um circuito elétrico que contém um resistor e um indutor em série.
- 73** Em modelos de linhas de transmissão longas, o efeito capacitivo da linha deve ser considerado.
- 74** Linhas aéreas de extra-alta tensão utilizam, em geral, cabos de alumínio e de cobre como elementos condutores.



A figura acima ilustra um circuito lógico com duas variáveis de entrada e uma de saída. No que se refere ao funcionamento desse circuito lógico, julgue os próximos itens.

- 75** Os elementos do circuito dentro da região tracejada, incluindo-se suas conexões, são equivalentes a uma porta NOU (não-OU).
- 76** A saída S_2 no circuito é equivalente à expressão lógica $\bar{A}B + \bar{B}A$.
- 77** O termo \bar{S}_2 é equivalente à expressão $\bar{A}B$.



C. P. Quevedo. Circuitos elétricos e eletrônicos. LTC, 2.ª ed., 2000, p. 87.

A figura acima mostra um diagrama simplificado da geometria de um transistor bipolar e o símbolo do respectivo transistor. A respeito do transistor bipolar e considerando essa figura, julgue os itens que se seguem.

- 78 No símbolo do transistor, a seta que aponta da base para o emissor indica que a junção base-emissor funciona como um tiristor.
- 79 Quando esse dispositivo opera na região ativa, a corrente de coletor é muito menor que a corrente de base.
- 80 Em transistores bipolares que operam na região ativa, a razão entre a corrente de coletor e a corrente de emissor é da ordem de 1.000 vezes.
- 81 Considerando-se que o transistor funciona na região ativa, então, no ponto de operação, a tensão entre base e emissor é aproximadamente igual à tensão entre coletor e emissor.
- 82 Esse transistor pode ser construído de silício tipo *p* e tipo *n*.

Julgue os itens subseqüentes acerca de tiristores.

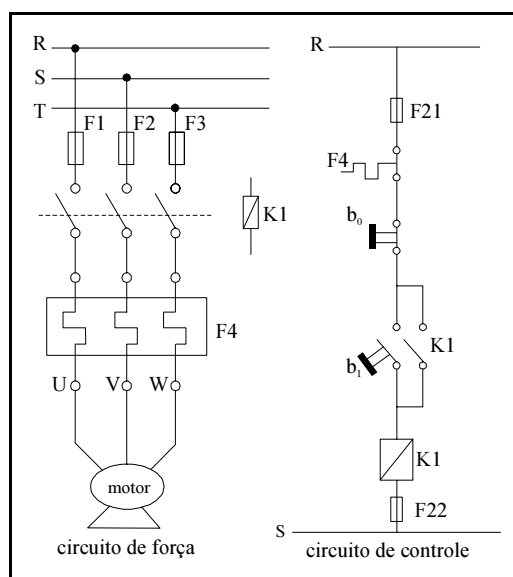
- 83 Tiristores são formados por quatro camadas semicondutoras e possuem três terminais.
- 84 A função do *gate* é conduzir a corrente proveniente do catodo, fechando-se, dessa forma, um circuito pelo qual flui uma corrente maior que aquela proveniente do anodo.
- 85 Se, entre anodo e catodo, houver uma tensão positiva, todas as junções do tiristor estarão diretamente polarizadas.
- 86 O tiristor deixará de conduzir se for aplicada uma tensão negativa entre anodo e catodo.

Disjuntores de potência são equipamentos capazes de interromper elevadas potências de curto-circuito durante a ocorrência de um defeito. Esse tipo de equipamento é

- 87 destinado à manobra e à proteção de circuitos primários e está associado a relés.
- 88 sempre do tipo a grande volume de óleo.
- 89 especificado, no mínimo, com informações de tensão nominal, corrente nominal, frequência nominal, entre outras informações relevantes.

Considere que um circuito primário de distribuição de energia elétrica seja atendido por cabo de energia isolado para 15 kV. A respeito de um cabo dessa natureza, julgue os itens seguintes.

- 90 Cabos primários isolados utilizados em instalações elétricas industriais são feitos de cobre, com isolamento à base de cloreto de polivinila (PVC), polietileno reticulado ou borracha etileno-propileno.
- 91 Cabos da classe de tensão 15 kV têm uma fita semicondutora, cuja função é a de proteção mecânica do cabo contra ação de sujeira que atravessa a camada de proteção isolante externa do cabo.
- 92 O gradiente de potencial da borracha PVC é superior a 1.000 kV/mm. Dessa forma, campos elétricos com gradientes de potencial inferiores a esse valor não causam danos a um cabo com isolamento à base de PVC.
- 93 A capa externa do cabo cumpre a função mecânica de agregação de sua blindagem metálica, dotando-o de uma proteção mecânica adequada.



As figuras acima ilustram os circuitos de força e de controle para acionamento de um motor de indução trifásico. Julgue os itens que se seguem, que se referem aos componentes desses circuitos e ao funcionamento do motor.

- 94 O relé bimetálico tem função de proteger o circuito de força do motor contra desbalanço de fases.
- 95 O elemento K1, no circuito de força, é denominado selo da bobina.
- 96 Em relação ao aspecto construtivo, o dispositivo K1, no circuito de força, é dotado de uma bobina que, quando alimentada, cria um campo magnético que permite a atração do núcleo ferromagnético móvel. Este, por sua vez, se une a um núcleo ferromagnético fixo, persistindo essa atração durante o tempo em que a bobina estiver alimentada.
- 97 Ao ser pressionada e solta, a botoeira b1, inicialmente, energiza o dispositivo F4, no circuito de força, fazendo que o motor parta. Somente alguns segundos depois, após o circuito de força ser energizado, o contato normalmente aberto K1, no circuito de controle, é, então, energizado.
- 98 Se o motor estiver em funcionamento, ele poderá ser desligado manualmente, bastando, para isso, pressionar-se a botoeira b0.

Em um teste de eletrotécnica realizado em determinada classe, o professor perguntou aos estudantes por que, em um circuito em que um indutor, um resistor e uma fonte de tensão puramente senoidal de frequência angular ω e amplitude V_m são conectados em série, a corrente elétrica que atravessa o resistor e o indutor é atrasada em relação à tensão aplicada à conexão em série desses dois elementos. Para essa tensão, foram adotados 90° como fase de referência. As respostas de alguns estudantes são listadas abaixo.

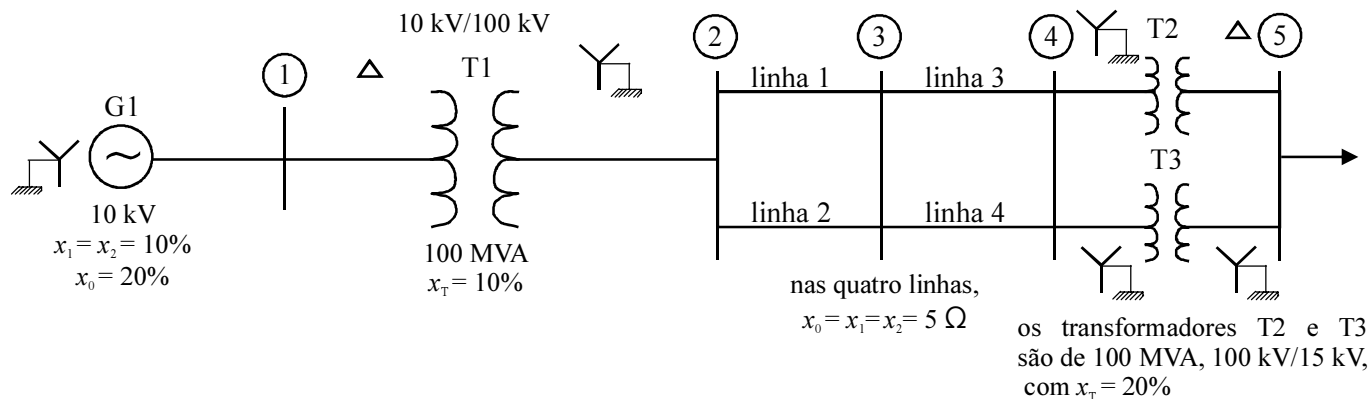
- I A corrente fica atrasada em relação à tensão porque a fase de referência da tensão foi fixada em 90° .
- II A corrente fica atrasada em relação à tensão sempre que a composição em série for composta por um resistor e um indutor.
- III A corrente fica atrasada em relação à tensão porque, quando há qualquer componente linear conectado em série com um resistor e se aplica uma tensão alternada sobre essa composição, a tensão estará sempre avançada com relação à corrente que flui pelos elementos.
- IV A corrente fica atrasada em relação à tensão porque a tensão não contém harmônicos.

Com base nessas respostas dos estudantes e no questionamento feito pelo professor no teste, julgue os itens a seguir.

- 99** A resposta I está equivocada, pois o atraso atribuído à corrente independe da escolha da fase de referência no circuito.
- 100** A resposta II está correta. Essa é a análise usual adotada em circuitos com alimentação senoidal em regime permanente.
- 101** A resposta III está correta, porque o indutor foi, de fato, ligado em série com o resistor.
- 102** A resposta IV está parcialmente correta. Ela estaria completamente correta se o aluno tivesse mencionado que a tensão não contém harmônicos ímpares.

Julgue os itens subsequentes acerca de componentes simétricos em um sistema trifásico.

- 103** Três fasores desequilibrados podem ser decompostos em três conjuntos de fasores, caracterizando as seqüências de fase positiva, negativa e zero.
- 104** Considere que três fasores desequilibrados apresentam componentes de seqüência negativa não-nulos. Então, as amplitudes dos fasores dessa seqüência são diferentes.
- 105** Em um sistema trifásico desequilibrado, se as amplitudes de três fasores de fase são iguais entre si, então os seus componentes de seqüência zero são nulos.
- 106** Caso os componentes de seqüência zero e de seqüência negativa de três grandezas trifásicas sejam nulos, então essas três grandezas de fase podem ser equilibradas.



A figura acima mostra o diagrama unifilar de um sistema de potência com cinco barras, que contém os tipos de ligação dos transformadores e do gerador, bem como os dados de cada equipamento. O diagrama é utilizado com a finalidade de análise de faltas no sistema. Considere que as reatâncias de seqüência positiva e negativa do gerador sejam iguais. No caso dos demais equipamentos, para cada um deles, as reatâncias de seqüência positiva, negativa e zero são iguais. O sistema funciona com tensão nominal em todas as barras e as correntes de carga são desprezíveis, comparadas às correntes de defeito. Todos os equipamentos são representados somente por suas reatâncias, para efeito de construção dos diagramas de impedância.

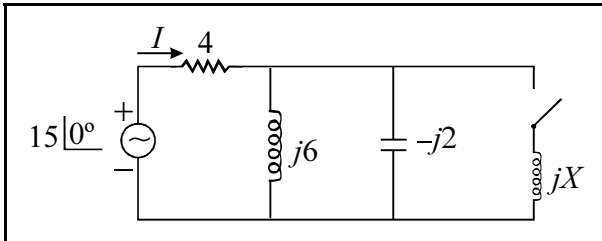
A partir das informações do sistema mostrado acima, julgue os itens que se seguem, considerando a base de potência igual a 100 MVA e a base de tensão igual a 10 kV no gerador.

RASCUNHO

- 107 A base de impedância na linha é igual a 100 Ω .
- 108 A corrente de curto-circuito monofásico na barra indicada por ① depende do valor da reatância de seqüência zero do gerador, porém essa dependência não existiria caso o tipo de falta fosse fase-fase.
- 109 Uma falta trifásica na barra em que está conectado o gerador apresentaria intensidade de corrente igual a 10 pu.
- 110 Uma falta trifásica na barra indicada por ③ apresentaria menor intensidade de corrente que uma falta do mesmo tipo na barra indicada por ⑤.
- 111 Com os dados apresentados no diagrama unifilar não é possível calcular a corrente de curto-circuito fase-fase-terra na barra indicada por ⑤, pois o transformador T2 tem um dos lados ligado em triângulo, o qual está do lado de uma carga.
- 112 A maior intensidade de corrente de curto-circuito na barra indicada por ① ocorre para o tipo de falta fase-terra.

Julgue os itens a seguir, que se referem a correntes de malha e tensões nodais em um circuito elétrico linear.

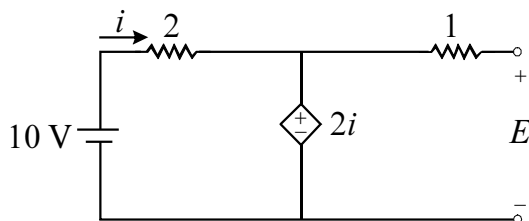
- 113 Por meio das correntes de malha em um circuito elétrico, é possível calcular as correntes efetivas que realmente fluem nos ramos do circuito. Conforme a malha, a sua corrente é igual à própria corrente que flui por um elemento de circuito que ela atravessa.
- 114 De acordo com as leis de Kirchhoff, é possível que se definam para um circuito elétrico dois nós de referência. Nesse caso, ainda de acordo com as leis de Kirchhoff, a tensão nodal em um nó do circuito é proporcional à tensão média entre os dois nós de referência.



O circuito elétrico acima funciona em regime permanentemente senoidal a determinada frequência angular ω . Considere-se que os valores de resistência e reatância no circuito sejam dados em ohms, que o valor da tensão da fonte seja dado em volts (eficazes) e que o operador complexo j seja igual a $\sqrt{-1}$. Considere-se também que o reator, cuja reatância X é desconhecida, encontra-se desligado do circuito.

Com base nessas informações, julgue os itens subseqüentes.

- 115 A corrente I nesse circuito está avançada em relação à tensão da fonte.
- 116 A potência ativa que a fonte fornece para o circuito é igual a 20 W.
- 117 Caso o reator tenha reatância X entre 0Ω e 2Ω e seja ligado ao circuito, a impedância equivalente nos terminais da fonte será indutiva, no regime permanentemente senoidal.
- 118 A tensão nos terminais do capacitor é igual a $\frac{45}{7}$ V, para a frequência ω .



A figura acima mostra um circuito elétrico alimentado por fonte de tensão contínua. No circuito, há uma fonte de tensão que é controlada pela corrente da fonte de alimentação i . Considerando que os valores dos resistores sejam dados em ohms, julgue os seguintes itens.

- 119 A corrente i que flui pela fonte é igual a 2,5 A.
- 120 A tensão E no circuito é igual a 5 V.