

**INSTITUTO FEDERAL DE
EDUCAÇÃO, CIÊNCIA E TECNOLOGIA**
RIO GRANDE DO SUL

Concurso Público Federal

Edital 19/2016

PROVA

Área: Engenharia Mecânica: Mecânica Geral,
Vibrações e Mecanismos

QUESTÕES OBJETIVAS

Legislação	01 a 10
Conhecimentos Específicos	11 a 40

Nome do candidato: _____ Nº de Inscrição: _____

INSTRUÇÕES

- 1) Verifique se este caderno corresponde à sua opção de cargo e se contém 40 questões, numeradas de 1 a 40. Caso contrário, solicite ao fiscal da sala outro caderno. Não serão aceitas reclamações posteriores.
- 2) A prova é composta por 40 questões objetivas, de múltipla escolha, sendo apenas uma resposta a correta.
- 3) O tempo de duração da prova é de 3h30min(três horas e trinta minutos).
- 4) Não é permitida consulta a qualquer material e os candidatos não poderão conversar entre si, nem manter contato de espécie alguma.
- 5) Os telefones celulares e similares não podem ser manipulados e devem permanecer desligados durante o período em que o candidato se encontrar na sala, e devem permanecer em local designado pelo fiscal. Os pertences não utilizados para a prova deverão estar embaixo da carteira, ficando automaticamente excluído o candidato que descumprir essas orientações.
- 6) O candidato só poderá deixar o local após 90min (noventa minutos) do início da prova, exceto os três últimos candidatos, os quais só poderão deixar o local quando todos terminarem a prova.
- 7) O candidato poderá levar consigo o caderno de provas após decorridos 120min (cento e vinte minutos) do início da prova. Não será oferecido outro momento para a retirada do mesmo.
- 8) É proibido fazer anotação de informações relativas às suas respostas no comprovante de inscrição ou em qualquer outro meio, que não os permitidos, assim como recusar-se a entregar o material da prova ao término do tempo destinado para a sua realização.
- 9) O candidato deverá preencher a caneta a Folha de Respostas, preenchendo totalmente a célula correspondente à alternativa escolhida, sendo desconsiderada a resposta se não for atendido o referido critério de preenchimento. O candidato deverá responder a todas as questões. Os rascunhos não serão considerados em nenhuma hipótese.
- 10) Não haverá substituição da Folha de Respostas em caso de erro do candidato.
- 11) É proibida a divulgação ou impressão parcial ou total da presente prova. Direitos Reservados.

LEGISLAÇÃO

1. Com base na Lei nº 8.112, de 11 de dezembro de 1990, assinale abaixo a alternativa CORRETA sobre o Processo Administrativo Disciplinar:

- a) Sempre que o ilícito praticado pelo servidor ensejar a imposição de penalidade de suspensão por mais de 15 (quinze) dias, de demissão ou destituição de cargo em comissão, será obrigatória a instauração de processo disciplinar.
- b) Como medida cautelar e a fim de que o servidor não venha a influir na apuração da irregularidade, a autoridade instauradora do processo disciplinar poderá determinar o seu afastamento do exercício do cargo, pelo prazo de até 30 (trinta) dias, com prejuízo da remuneração auferida.
- c) O processo disciplinar poderá ser revisto a qualquer tempo, a pedido ou de ofício, quando se adivirem fatos novos ou circunstâncias suscetíveis de justificar a inocência do punido ou a inadequação da penalidade aplicada, não podendo a revisão do processo, entretanto, resultar no agravamento da penalidade.
- d) O prazo para a conclusão do processo disciplinar não excederá 60 (sessenta) dias, contados da data da ocorrência do fato, admitida a sua prorrogação por igual prazo, quando as circunstâncias o exigirem.
- e) Não poderá participar de comissão de sindicância ou de inquérito cômjuge, companheiro ou parente do acusado, consanguíneo ou afim, em linha reta ou colateral, até o segundo grau.

2. Com base no Estatuto da Criança e do Adolescente – Lei nº 8.069, de 13 de julho de 1990, analise as afirmativas abaixo, assinalando, a seguir, a alternativa que contém a sequência CORRETA de preenchimento dos parênteses, de cima para baixo:

() É dever do Estado assegurar à criança e ao adolescente ensino fundamental, obrigatório e gratuito, inclusive para os que a ele não tiveram acesso na idade própria, bem como o atendimento educacional especializado aos portadores de deficiência, preferencialmente na rede regular de ensino.

() O acesso ao ensino obrigatório e gratuito é direito público objetivo.

() O não oferecimento do ensino obrigatório pelo poder público ou sua oferta irregular importa responsabilidade da autoridade competente.

() Dentre as atribuições do Conselho Tutelar está encaminhar ao Ministério Público notícia de fato que constitua infração administrativa ou penal contra os direitos da criança ou adolescente e requisitar, quando necessário, certidões de nascimento e de óbito de criança ou adolescente.

() Para a candidatura a membro do Conselho Tutelar serão exigidos reconhecida idoneidade moral, idade superior a 18 (dezoito) anos e residir no Município.

a) V – V – V – F – V.

b) V – V – V – F – F.

c) F – F – F – V – V.

d) F – V – F – F – V.

e) V – F – V – V – F.

3. Considere as assertivas abaixo acerca da Lei nº 12.772, de 28 de dezembro de 2012:

- I. É possível a mudança de regime de trabalho aos docentes em estágio probatório.
- II. A progressão na Carreira de Magistério do Ensino Básico, Técnico e Tecnológico observará, cumulativamente, o cumprimento do interstício de 24 (vinte e quatro) meses de efetivo exercício em cada nível e aprovação em avaliação de desempenho individual.
- III. Conforme regulamentação interna de cada IFE, o RSC (Reconhecimento de Saberes e Competências) poderá ser utilizado para fins de equiparação de titulação para cumprimento de requisitos para a promoção na Carreira.
- IV. O regime de 40 (quarenta) horas com dedicação exclusiva implica o impedimento do exercício de qualquer atividade remunerada, pública ou privada.
- V. Ressalvadas as exceções previstas na lei, os professores ocupantes de cargo efetivo do Plano de Carreiras e Cargos de Magistério Federal serão submetidos ao regime de trabalho de 40 (quarenta) horas semanais, em tempo integral, com dedicação exclusiva às atividades de ensino, pesquisa, extensão e gestão institucional, ou tempo parcial de 20 (vinte) horas semanais de trabalho.

Assinale a alternativa em que todas as afirmativas são **INCORRETAS**:

- a) Apenas III, IV.
- b) Apenas I, IV, V.
- c) Apenas I, III, IV.
- d) Apenas III, IV, V.
- e) Apenas III, V.

4. Com base na Lei nº 8.112, de 11 de dezembro de 1990, analise as seguintes afirmativas sobre nomeação, posse e exercício:

- I. O servidor ocupante de cargo em comissão ou de natureza especial poderá ser nomeado para ter exercício, interinamente, em outro cargo de confiança, sem prejuízo das atribuições do que atualmente ocupa, hipótese em que deverá optar pela remuneração de um deles durante o período da interinidade.
- II. Somente haverá posse nos casos de provimento de cargo por nomeação.
- III. É de quinze dias o prazo para o servidor empossado em cargo público entrar em exercício, contados da data da nomeação.
- IV. O início do exercício de função de confiança coincidirá com a data de publicação do ato de designação, salvo quando o servidor estiver em licença ou afastado por qualquer outro motivo legal.
- V. A nomeação em cargo público dependerá de prévia inspeção médica oficial.

Assinale a alternativa em que todas as afirmativas são **CORRETAS**:

- a) Apenas I, III, V.
- b) Apenas I, II, IV.
- c) Apenas III, IV.
- d) Apenas II, IV, V.
- e) I, II, III, IV, V.

5. O corpo discente do Instituto Federal de Educação, Ciência e Tecnologia do Rio Grande do Sul – IFRS é constituído por alunos matriculados nos diversos cursos e programas oferecidos pela instituição, classificados nos seguintes regimes:

() regular – alunos matriculados nos cursos técnicos de nível médio, nos cursos de graduação e pós-graduação.

() temporário – alunos matriculados especificamente em disciplinas isoladas em cursos de graduação e pós-graduação.

() especial – alunos matriculados em cursos de extensão e educação continuada.

Analise as afirmativas, identificando com “V” as **VERDADEIRAS** e com “F” as **FALSAS**, assinalando a seguir a alternativa **CORRETA**, na sequência de cima para baixo:

- a) V – F – V.
- b) F – V – V.
- c) V – F – F.
- d) V – V – V.
- e) F – F – F.

6. Com base nas disposições constantes na Lei nº 11.892, de 29 de dezembro de 2008, assinale a alternativa **CORRETA**:

- a) A administração dos Institutos Federais terá como órgãos superiores o Conselho Superior, presidido pelo Reitor, e o Colégio de Dirigentes, presidido por um dos Diretores-Gerais dos Campi, indicado pelo Reitor.
- b) Os Institutos Federais são instituições de educação exclusivamente básica e profissional, pluricurriculares e multicampi, especializados na oferta de educação profissional e tecnológica nas diferentes modalidades de ensino, com base na conjugação de conhecimentos técnicos e tecnológicos com as suas práticas pedagógicas, nos termos desta Lei.
- c) Somente poderão ser nomeados Pró-Reitores os servidores ocupantes de cargo efetivo da Carreira docente, desde que possuam o mínimo de 5 (cinco) anos de efetivo exercício em instituição federal de educação profissional e tecnológica.
- d) Os Institutos Federais terão autonomia para criar e extinguir cursos, nos limites de sua área de atuação territorial, bem como para registrar diplomas dos cursos por eles oferecidos, mediante autorização do seu Conselho Superior, aplicando-se, no caso da oferta de cursos a distância, a legislação específica.
- e) O Conselho Superior, de caráter normativo, será composto por representantes dos docentes, dos estudantes, dos servidores técnico-administrativos e da sociedade civil, assegurando-se a representação paritária dos segmentos que compõem a comunidade acadêmica.

7. Assinale a alternativa que contenha a sequência CORRETA, de cima para baixo, dos parênteses, segundo a Organização Didática (OD) do Instituto Federal de Educação, Ciência e Tecnologia do Rio Grande do Sul – IFRS:

1. Poderão ser oferecidos somente na modalidade presencial;
2. Poderão ser oferecidos somente na modalidade de educação a distância;
3. Poderão ser oferecidos na modalidade presencial ou de educação a distância.

Cursos Técnicos Integrados de nível médio;

Cursos Técnicos Integrados à Educação Profissional na modalidade de Educação de Jovens e Adultos (EJA) de nível médio;

Cursos Técnicos de nível médio subsequente;

Cursos Técnicos de nível médio na modalidade de concomitância externa.

- a) 1, 1, 3, 3.
- b) 1, 1, 1, 3.
- c) 1, 2, 3, 3.
- d) 3, 2, 1, 1.
- e) 3, 3, 3, 3.

8. Sobre as Regras Deontológicas contidas no Código de Ética Profissional do Servidor Público Civil do Poder Executivo Federal, instituído por meio do Decreto nº 1.171, de 22 de junho de 1994, assinale a alternativa INCORRETA:

- a) A dignidade, o decoro, o zelo, a eficácia e a consciência dos princípios morais são primados maiores que devem nortear o servidor público, seja no exercício do cargo ou função, ou fora dele, já que refletirá o exercício da vocação do próprio poder estatal. Seus atos, comportamentos e atitudes serão direcionados para a preservação da honra e da tradição dos serviços públicos.
- b) Deixar o servidor público qualquer pessoa à espera de solução que compete ao setor em que exerça suas funções, permitindo a formação de longas filas, ou qualquer outra espécie de atraso na prestação do serviço, não caracteriza apenas atitude contra a ética ou ato de desumanidade, mas principalmente grave dano moral aos usuários dos serviços públicos.
- c) A função pública deve ser tida como exercício profissional e, portanto, se integra na vida particular de cada servidor público. Assim, os fatos e atos verificados na conduta do dia-a-dia em sua vida privada poderão crescer ou diminuir o seu bom conceito na vida funcional.
- d) Toda ausência injustificada do servidor de seu local de trabalho é fator de desmoralização do serviço público, o que quase sempre conduz à desordem nas relações humanas.
- e) Excepcionados os casos que envolvam a segurança nacional, a publicidade de qualquer ato administrativo constitui requisito de eficácia e moralidade, ensejando sua omissão comprometimento ético contra o bem comum, imputável a quem a negar.

9. Os servidores ocupantes de cargos da Carreira de Magistério do Ensino Básico, Técnico e Tecnológico, aprovados no estágio probatório do respectivo cargo, que atenderem os seguintes requisitos de titulação, farão jus a processo de aceleração da promoção:

- I. de qualquer nível da Classe D I para o nível 1 da classe D II, pela apresentação de título de especialista.
- II. de qualquer nível da Classe D I para o nível 1 da classe D II, pela apresentação do diploma de graduação somado ao Reconhecimento de Saberes e Competências (RSC) – I.
- III. de qualquer nível das Classes D I e D II para o nível 1 da classe D III, pela apresentação de título de mestre ou doutor.
- IV. de qualquer nível das Classes D I e D II para o nível 1 da classe D III, pela apresentação de certificado de pós-graduação lato sensu somado ao Reconhecimento de Saberes e Competências (RSC) – II.
- V. de qualquer nível das Classes D I e D II para o nível 1 da classe D III, pela apresentação de título de mestre somado ao Reconhecimento de Saberes e Competências (RSC) – III.

Assinale a alternativa em que todas as afirmativas estão **INCORRETAS**:

- a) Apenas I, II, III.
- b) Apenas I, III, V.
- c) Apenas II, III, IV.
- d) Apenas II, IV, V.
- e) Apenas III, IV, V.

10. Segundo o Projeto Pedagógico Institucional (PPI) do Instituto Federal de Educação, Ciência e Tecnologia do Rio Grande do Sul – IFRS, são princípios da sua ação inclusiva:

- I. A igualdade de oportunidades e de condições de acesso, inclusão e permanência.
- II. O desenvolvimento de competências para a laborabilidade.
- III. A defesa da interculturalidade.
- IV. A garantia da educação pública, gratuita e de qualidade para todos.
- V. A flexibilidade, interdisciplinaridade e contextualização.

Assinale a alternativa em que todas as afirmativas estão **INCORRETAS**:

- a) Apenas I, IV.
- b) Apenas II, V.
- c) Apenas II, IV.
- d) Apenas II, III, V.
- e) Apenas I, III, IV, V.

CONHECIMENTOS ESPECÍFICOS

11. Os rebites são utilizados em inúmeras operações. Sobre junções rebitadas, julgue as afirmativas a seguir.

- I. Rebites proporcionam junções de elevadas resistência para estruturas de aço, como por exemplo, estruturas de edifícios, pontes e guindastes.
- II. Junções rebitadas não possuem elevada resistência e, por isso, não podem ser utilizadas em estruturas de aço.
- III. Com a utilização de rebites podem ser obtidas junções estanques de elevada resistência, como por exemplo, em caldeiras.
- IV. Rebites proporcionam junções de responsabilidade de chapas de revestimento, como por exemplo, em construções de aviões.

Assinale a alternativa em que todas a(s) afirmativa(s) está(ão) **CORRETA(S)**:

- a) Apenas II.
- b) Apenas I, III.
- c) Apenas III, IV.
- d) Apenas I, III, IV.
- e) I, II, III, IV.

12. Considere um par de polias realizando uma transmissão. A polia (1) está fixa no eixo (1), que é o eixo motor, e possui um diâmetro de 150 mm. A polia (2) está fixa no eixo (2) e possui diâmetro de 240 mm. Considere as afirmativas a seguir.

- I. Desconsiderando o escorregamento da correia sobre as polias, a velocidade periférica da polia (1) é igual à velocidade periférica da polia (2).
- II. A relação de transmissão é igual a 1,6.
- III. A relação de transmissão é igual a 0,625.
- IV. Se a polia (1) possuir uma rotação de 900 rpm, a rotação da polia (2) é igual a 450 rpm.
- V. A distância mínima entre os centros das polias é igual a 195 mm.

Assinale a alternativa em que todas as afirmativas estão **CORRETAS**.

- a) Apenas I, II.
- b) Apenas I, III.
- c) Apenas II, IV.
- d) Apenas II, IV, V.
- e) Apenas III, IV, V.

13. Sobre correias, julgue as afirmativas a seguir com “V” para VERDADEIRO ou “F” para FALSO.

() A transmissão por correia aberta é utilizada em eixos paralelos com mesma direção de rotação.

() A transmissão por correia cruzada é utilizada em eixos paralelos com direção de rotação oposta.

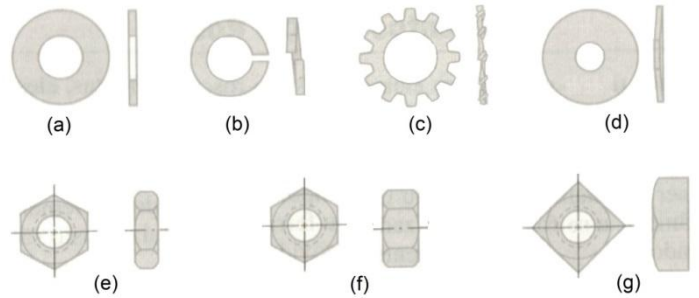
() A transmissão por correia meio cruzada e angular é sempre utilizada em eixos paralelos.

() Algumas correias podem ser fabricadas em couro e borracha. Porém, existem outros tipos de materiais para fabricação de correias.

Assinale a alternativa que contém a sequência CORRETA de preenchimento dos parênteses, de cima para baixo.

- a) V – F – V – F.
- b) F – V – F – V.
- c) V – V – F – F.
- d) F – F – V – V.
- e) V – V – F – V.

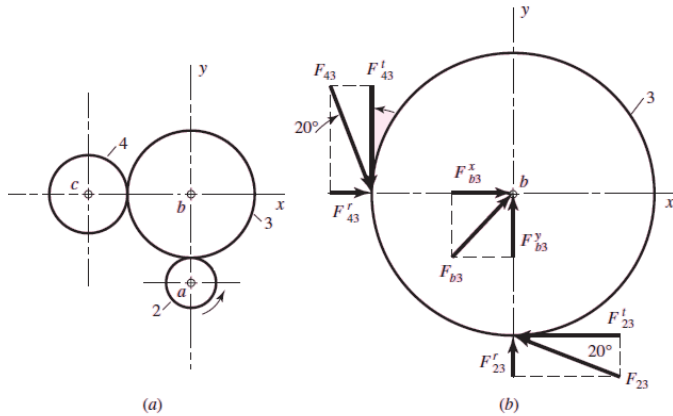
14. Analise as figuras abaixo.



Com base nas figuras, as arruelas (a), (b), (c) e (d) e as porcas (e), (f) e (g). Assinale a alternativa **CORRETA**, na sequência da esquerda para a direita:

- a) Arruela plana, Arruela de pressão cônica, Arruela serrilhada e Arruela de pressão. Porca sextavada, Porca de travamento e Porca quadrada.
- b) Arruela plana, Arruela de pressão bipartida, Arruela de dentes externos e Arruela de pressão cônica. Porca de travamento, Porca sextavada chanfrada e Porca quadrada.
- c) Arruela ondulada, Arruela plana, Arruela dentada, Arruela lisa cônica. Porca sextavada, Porca de travamento e Porca quadrada.
- d) Arruela plana, Arruela de pressão bipartida, Arruela de serrilhada e Arruela de pressão cônica. Porca sextavada, Porca de travamento e Porca quadrada.
- e) Arruela ondulada, Arruela de pressão cônica, Arruela dentes externos, Arruela de pressão. Porca de travamento, Porca sextavada e Porca quadrada.

15. A figura (a) abaixo mostra um trem de engrenagem de dentes retos. A figura (b) mostra o diagrama de corpo livre da engrenagem 3. O pinhão 2 roda a $167,55 \text{ rad/s}$ e transmite 3 KW à engrenagem intermediária sem torque. O número de dentes da engrenagem 3 e da engrenagem 2 são respectivamente 56 e 24 e o módulo m das engrenagens é 2 mm .



O valor da força tangencial em KN da engrenagem 2 sobre a engrenagem 3 é igual a:

- a) 1,34
- b) 746
- c) 0,34
- d) 74,6
- e) 0,74

16. Sobre parafusos, julgue as afirmativas a seguir, com “V” para VERDADEIRAS ou “F” para FALSAS.

- () Existem diversas maneiras de unir peças, como por exemplo, rebites, soldas, parafusos e etc. Os parafusos são os mais utilizados por serem um tipo de união fixa.
- () A área resistente nas roscas métricas é a área calculada em função do diâmetro dos flancos.
- () Os tipos mais usados de roscas são: a rosca métrica, a rosca *Whitworth* e as unificadas.
- () Existem somente roscas finas métricas. Roscas *Whitworth* e roscas unificadas só possuem roscas grossas.

Assinale a alternativa que contém a sequência CORRETA de preenchimento dos parênteses, de cima para baixo.

- a) V – V – F – V.
- b) F – F – V – V.
- c) F – V – V – F.
- d) V – V – F – F.
- e) V – F – F – V.

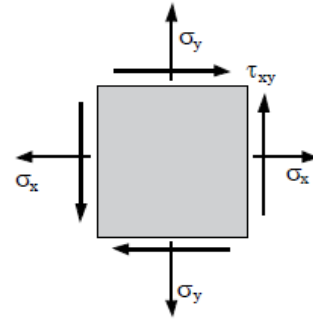
17. Analise as afirmativas a seguir.

- I. A deflexão lateral que ocorre em elementos estruturais compridos e esbeltos sujeitos à compressão axial é denominada flambagem.
- II. A carga crítica é a carga máxima axial que uma coluna pode suportar quando está na iminência de sofrer a flambagem.
- III. A tensão crítica na flambagem é definida por $\sigma_{cr} = \left(\frac{P_{cr}}{A}\right)^2$.
- IV. A carga crítica independe da resistência do material, ou seja, depende somente das dimensões da coluna e da rigidez (módulo de elasticidade).

Assinale a alternativa em que todas as afirmativas estão **CORRETAS**:

- a) Apenas I, II, IV.
- b) Apenas I, II.
- c) Apenas I, III.
- d) Apenas III, IV.
- e) I, II, III, IV.

18. Considere o estado plano de tensões abaixo.

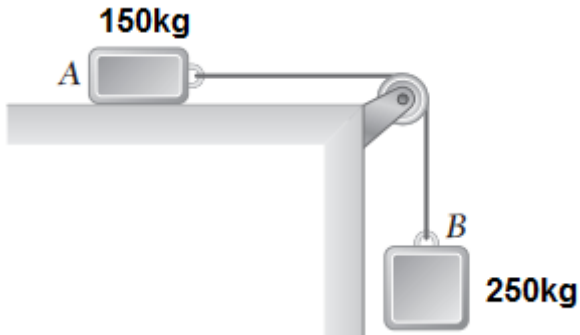


- I. e $\sigma_y = \sigma_x$, então a tensão principal máxima é dada por $\sigma_{m\acute{a}x} = \sigma_x + \tau_{xy}$.
- II. Se $\sigma_y = \sigma_x$, então a tensão principal mínima é dada por $\sigma_{m\acute{i}n} = -\sigma_x + \tau_{xy}$.
- III. Se $\sigma_x = 80 \text{ MPa}$, $\sigma_y = 20 \text{ MPa}$, $\tau_{xy} = 40 \text{ MPa}$, então a tensão principal máxima é dada por $\sigma_{m\acute{a}x} = 100 \text{ MPa}$.
- IV. Se $\sigma_x = 80 \text{ MPa}$, $\sigma_y = 20 \text{ MPa}$, $\tau_{xy} = 40 \text{ MPa}$, então a tensão de cisalhamento máxima é dada por $\tau_{m\acute{a}x} = 50 \text{ MPa}$.
- V. Se $\sigma_x = 80 \text{ MPa}$, $\sigma_y = 20 \text{ MPa}$, $\tau_{xy} = 40 \text{ MPa}$, então a tensão de cisalhamento máxima é dada por $\tau_{m\acute{a}x} = -50 \text{ MPa}$.

Assinale a alternativa em que todas a(s) afirmativa(s) está(ão) **CORRETA(S)**:

- a) Apenas I.
- b) Apenas II, IV.
- c) Apenas I, III, IV.
- d) Apenas I, II, V.
- e) Apenas II, III, V.

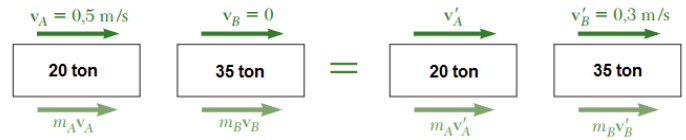
19. Dois blocos estão conectados por um cabo inextensível e com massa desprezível, como mostrado na figura. Se o sistema é liberado do repouso, determine a velocidade do bloco A depois que ele se desloca 3 m. Admita que o coeficiente de atrito cinético entre o bloco A e o plano seja de $\mu_k=0,2$, e que a roldana tenha massa desprezível e peso e atrito desprezíveis.



Assinale a alternativa **CORRETA**:

- a) 2,74
- b) 3,74
- c) 4,74
- d) 5,74
- e) 6,74

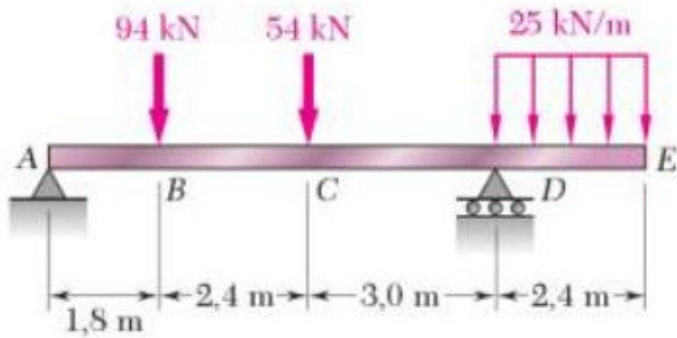
20. Um vagão ferroviário de 20 Toneladas move-se a uma velocidade de 0,5 m/s para a direita quando colide com um vagão de 35 Toneladas que está em repouso. Se após a colisão o vagão de 35 Toneladas é observado movendo-se para a direita a uma velocidade de 0,3 m/s, determine o coeficiente de restituição entre os vagões.



Assinale a alternativa **CORRETA**:

- a) 0,75
- b) 0,65
- c) 0,55
- d) 0,45
- e) 0,35

21. Considere a viga abaixo:



Podemos afirmar que o valor absoluto máximo de força cortante se encontra no segmento ___ e o seu valor absoluto máximo de momento fletor se encontra no ponto ___.

Qual das afirmativas abaixo preenche **CORRETAMENTE** as duas (2) lacunas acima?

- a) DE – B.
- b) CD – B.
- c) CD – C.
- d) AB – C.
- e) AB – B.

22. Se um corpo de prova fabricado de um material dúctil, como o aço, for submetido a uma carga de compressão em lugar de tração, a curva tensão-deformação seria _____ na parte inicial da reta e na parte referente ao escoamento e encruamento. Para valores maiores de deformação, as curvas na tração e na compressão _____, e deve-se notar que a estrição _____ na compressão. Qual das alternativas preenche **CORRETAMENTE** as lacunas acima?

- a) igual – divergem – não ocorre
- b) igual – divergem – ocorre
- c) igual – convergem – não ocorre
- d) diferente – convergem – não ocorre
- e) diferente – divergem – ocorre

23. O balanceamento _____ é aplicável a coisas _____. A exigência do balanceamento referido é simplesmente que a soma de todas as forças de um sistema em movimento seja _____. Qual das alternativas abaixo preenche com maior exatidão as lacunas acima?

- a) dinâmico – paradas – igual a zero.
- b) dinâmico – em movimento – diferente de zero.
- c) estático – paradas – diferente de zero.
- d) estático – em movimento – igual a zero.
- e) estático – em movimento – diferente de zero.

24. Considere as afirmações abaixo sobre os conceitos relativos à cinemática e dinâmicas dos mecanismos.

- I. Cadeia cinemática é um conjunto de elos e juntas interconectadas de uma maneira que possibilite movimento de saída em resposta a um movimento de entrada fornecido.
- II. Mecanismo é uma cadeia cinemática em que pelo menos uma ligação foi presa à estrutura de referência, podendo estar ou não em movimento.
- III. Máquina é uma combinação de corpos resistentes organizados para compelir as forças mecânicas a fim de realizar um trabalho acompanhado por movimentos.

Assinale a alternativa em que todas (a)s afirmativa(s) está(ão) **CORRETA(S)**:

- a) Apenas I.
- b) Apenas II.
- c) Apenas I, III.
- d) Apenas I, II.
- e) Apenas II, III.

25. Sobre as modalidades de impacto existentes, qual a alternativa CORRETA que preenche a lacuna no trecho abaixo?

“Se os centros de massa dos dois corpos em colisão estão localizados sobre a mesma linha de impacto, e se as velocidades das duas partículas são orientadas ao longo da linha de impacto, o impacto é denominado _____.”

- a) Impacto central oblíquo.
- b) Impacto excêntrico direto.
- c) Impacto excêntrico oblíquo.
- d) Colisão inelástica sem impacto.
- e) Impacto central direto.

26. Uma polia, de raio $r=0,25$ m, está em repouso quando uma força tangente ao seu diâmetro externo a faz girar em torno de seu eixo com aceleração linear $a=(6t)$ m/s². Determine a velocidade angular do disco após $t=3$ s.

- a) 110 rad/s
- b) 108 rad/s
- c) 105 rad/s
- d) 104 rad/s
- e) 100 rad/s

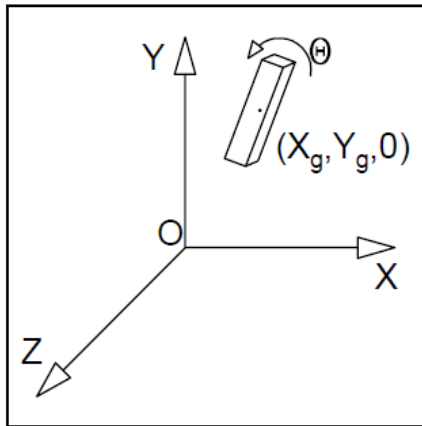
27. “O movimento plano de um corpo ocorre quando todas as partículas de um corpo rígido se deslocam ao longo de trajetórias que são equidistantes de um plano fixo” (HIBBELER, 2011). Escolha a alternativa CORRETA, que indica os três tipos de movimento plano:

- a) Translação, rotação em torno de um eixo fixo e movimento plano geral.
- b) Movimento retilíneo uniforme, translação e rotação em torno de um eixo fixo.
- c) Movimento retilíneo uniforme, movimento plano geral e precessão.
- d) Rotação em torno de um eixo fixo, precessão e translação retilínea.
- e) Translação retilínea, movimento retilíneo uniformemente variado e rotação.

28. “Duas rotações ‘componentes’ em torno de eixos diferentes passando por um ponto são equivalentes a uma única rotação resultante em torno de um eixo passando pelo mesmo ponto. Se mais de duas rotações são aplicadas, elas podem ser combinadas em binários, e cada binário pode ser adicionalmente reduzido e combinado em uma rotação” (HIBBELER, 2011). A qual teorema se refere esta afirmação?

- a) Teorema das rotações finitas.
- b) Teorema de Hook.
- c) Teorema de Euler.
- d) Teorema das rotações infinitesimais.
- e) Teorema dos eixos paralelos.

29. A figura a seguir mostra um corpo rígido livre para se movimentar no plano X-Y. Quantos graus de liberdade ele possui?

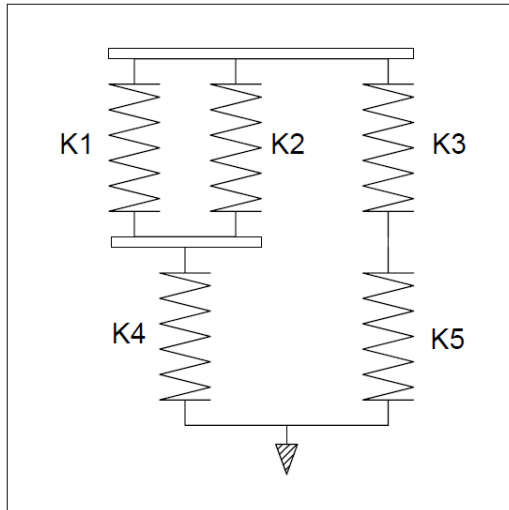


- a) 2
- b) 3
- c) 1
- d) 4
- e) 5

30. Assinale a alternativa CORRETA em relação aos elementos que são utilizados na construção de um modelo de sistema vibratório e suas respectivas relações com a energia envolvida no sistema:

- a) Elemento de inércia (armazena ou libera a energia mecânica), Elemento de rigidez (armazena ou libera a energia cinética) e Elemento elástico (perda de energia de um sistema).
- b) Elemento de inércia (armazena ou libera a energia potencial), Elemento de rigidez (armazena ou libera a energia cinética) e Elemento de dissipação (perda de energia de um sistema).
- c) Elemento de inércia (armazena ou libera a energia cinética), Elemento de rigidez (perda de energia de um sistema) e Elemento elástico (armazena ou libera a energia potencial).
- d) Elemento de inércia (armazena ou libera a energia cinética), Elemento de rigidez (armazena ou libera a energia potencial) e Elemento de dissipação (perda de energia de um sistema).
- e) Elemento de inércia (perda de energia de um sistema), Elemento de rigidez (armazena ou libera a energia potencial) e Elemento de dissipação (armazena ou libera a energia cinética).

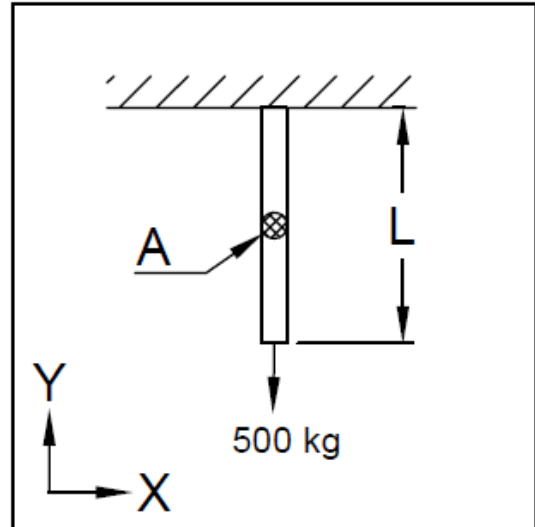
31. Determine a rigidez equivalente (K_e) do sistema representado na figura a seguir, sabendo-se que os elementos de rigidez possuem os seguintes valores: $K_1=K_2=5 \times 10^3$ N/m, $K_4=10 \times 10^3$ N/m e $K_3=K_5=20 \times 10^3$ N/m.



Assinale a alternativa **CORRETA**:

- a) 10×10^3 N/m
- b) 15×10^3 N/m
- c) 12×10^3 N/m
- d) 17×10^3 N/m
- e) 20×10^3 N/m

32. Uma barra circular, com comprimento (L) de 100×10^{-3} m, área da seção transversal (A) de $0,2 \times 10^{-3}$ m² e módulo de elasticidade de Young (E) de $2,5 \times 10^9$ N/m², suporta uma massa de 500 kg, conforme a figura a seguir. Determine a frequência natural (ω_n) deste sistema, em rad/s, considerando que o mesmo possui apenas um grau de liberdade no sentido do eixo Y.



Assinale a alternativa **CORRETA**:

- a) $1,5 \times 10^3$ rad/s
- b) $1,0 \times 10^3$ rad/s
- c) $1,5 \times 10^2$ rad/s
- d) $1,0 \times 10^4$ rad/s
- e) $1,0 \times 10^2$ rad/s

33. Hibbeler (2011) faz um estudo sobre o movimento curvilíneo geral e apresenta os elementos e equações que o representam. Abaixo são apresentadas 04 (quatro) afirmações sobre o movimento curvilíneo geral:

- I. Em geral, o vetor aceleração não é tangente à trajetória, mas é tangente à hodógrafa.
- II. Se o movimento é descrito utilizando-se coordenadas retangulares, então as componentes ao longo de cada um dos eixos variam a direção, mantendo constantes suas intensidades de sentidos.
- III. Para obter a aceleração instantânea, faz-se $\Delta t \rightarrow 0$, assim, no limite, Δs se aproximará da tangente à hodógrafa, e então

$$a = \lim_{\Delta t \rightarrow 0} \left(\frac{\Delta S}{\Delta t} \right)$$
- IV. O movimento curvilíneo pode causar variações tanto na intensidade quanto na direção dos vetores posição, velocidade e aceleração.

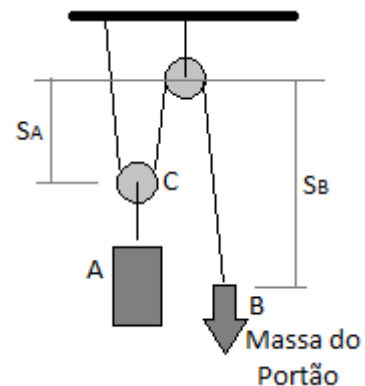
Assinale a alternativa em que todas (a)s afirmativa(s) está(ão) **CORRETA(S)**:

- a) Apenas I.
- b) Apenas II, III.
- c) Apenas I, IV.
- d) Apenas II, IV.
- e) Apenas I, II, IV.

34. Um portão de garagem manual possui um mecanismo de contrapeso, conforme apresentado na figura a seguir, para auxiliar na sua abertura. Sabendo-se que o contrapeso possui massa (A) de 130 kg e que o portão possui massa (B) de 40 kg, assinale a alternativa que apresenta o valor da velocidade escalar do portão em 2 segundos após a liberação da sua trava, sendo o mesmo solto do repouso.

Para tanto, considere:

- O atrito e as massas das polias e do cabo deverão ser desprezadas;
- Medidas as posições de A e B a partir de um ponto fixo, tem-se: $2S_A + S_B = l$, sendo l o comprimento do cabo;
- Aceleração da gravidade: $g=9,81 \text{ m/s}^2$.



(imagem adaptada de Norton, 2010)

- a) - 6,8 m/s
- b) - 9,0 m/s
- c) - 11,2 m/s
- d) - 5,5 m/s
- e) - 2,7 m/s

35. No estudo de vibrações mecânicas, elementos de rigidez e elementos de dissipação são usualmente empregados para a definição dos conceitos e estudo de caso. Assim, com relação a esses elementos, analise as afirmações abaixo:

- I. Na aplicação de duas molas em paralelo, a força em cada mola é a mesma e o deslocamento total é $x = x_1 + x_2 = \frac{F}{k_1} + \frac{F}{k_2} = \left(\frac{1}{k_1} + \frac{1}{k_2}\right) F$.
- II. Elementos de amortecimento não têm inércia nem meios para armazenar ou liberar a energia potencial.
- III. O amortecimento estrutural ou histerético descreve as perdas de energia no material causadas pelo atrito interno.
- IV. Amortecedor é um exemplo de elemento de rigidez, pois à medida que é deformado (aplicação de carga), o elemento armazena energia de forma gradativa e esta é liberada à medida que a forma do amortecedor é restaurada.

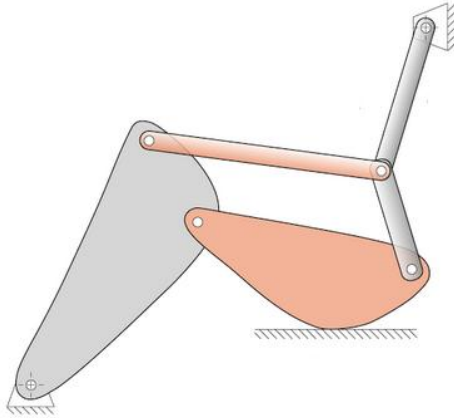
Assinale a alternativa em que todas (a)s afirmativa(s) está(ão) **CORRETA(S)**:

- a) Apenas II.
 b) Apenas I, IV.
 c) Apenas II, IV.
 d) Apenas II, III.
 e) Apenas I, II, IV.

36. No estudo de vibrações mecânicas, é muito importante compreender os conceitos de frequência natural e fator de amortecimento. Assim, com relação a esses dois temas, assinale a alternativa **INCORRETA**:

- a) Para sistemas com um grau de liberdade, uma diminuição na rigidez e/ou um aumento na massa ou nos momentos de inércia da massa aumentam a frequência natural.
- b) Para um sistema não amortecido e não forçado, o período de oscilação livre do sistema é fornecido por $T = \frac{1}{f_n}$.
- c) Na presença de excitação, o fator de amortecimento e a frequência natural são importantes para a caracterização da natureza da resposta de um sistema.
- d) Para sistemas translacionais de um grau de liberdade, o fator de amortecimento ou a razão de amortecimento é definido como: $\zeta = \frac{c}{2m\omega_n}$.
- e) A frequência natural para movimentos rotacionais é definida como: $\omega_n = \sqrt{\frac{k_t}{J}} \text{ rad/s}$.

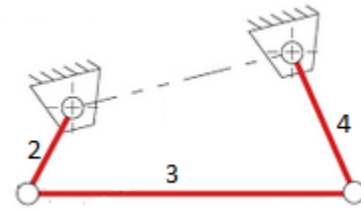
37. Segundo Norton (2010), para se determinar o Grau de Liberdade (DOF) de qualquer mecanismo, deve-se considerar o número de elos e juntas bem como as interações entre eles. Assim, assinale a alternativa que responde CORRETAMENTE a questão: quantos graus de liberdade apresenta o mecanismo da figura?



(imagem extraída de Norton, 2010)

- a) -1
- b) 1
- c) 2
- d) 3
- e) 0

38. Conforme apresentado na obra de Norton (2010), o mecanismo de quatro barras apresentado pode ser analisado para verificar seu atendimento a condição de Grashof. Considerando os comprimentos das barras da figura (1 = 350 mm; 2 = 150 mm; 3 = 450 mm; e 4 = 300 mm), é CORRETO afirmar que:



(imagem extraída de Norton, 2010)

- a) O mecanismo não atende a condição de Grashof e pelo menos um dos elos é capaz de fazer uma revolução completa em torno do elo de referência.
- b) O mecanismo atende a condição de Grashof e pelo menos um dos elos é capaz de fazer uma revolução completa em torno do elo de referência.
- c) O mecanismo atende a condição de Grashof, pois dois dos elos são capazes de fazer uma revolução completa em torno de seus elos de referência.
- d) O mecanismo não atende a condição de Grashof, pois dois dos elos são capazes de fazer uma revolução completa em torno de seus elos de referência.
- e) O mecanismo não atende a condição de Grashof, pois nenhum elo será capaz de girar totalmente em torno do elo de referência.

39. Na obra de Norton (2010), é apresentada a orientação para o projeto de transmissões composta com uso de engrenagens. Desta maneira, para projetar uma transmissão composta por engrenagens, espera-se obter a relação de transmissão 95:1. Assim, segundo as normas orientadoras para projeto de transmissões compostas, escolha corretamente as menores engrenagens para serem utilizadas no projeto que forneça essa relação, marcando a alternativa que apresenta a resposta CORRETA:

- a) pares: (12 – 117 dentes) e (18 – 174 dentes).
- b) pares: (11 – 105 dentes) e (16 – 156 dentes).
- c) pares: (12 – 117 dentes) e (16 – 156 dentes).
- d) pares: (11 – 107 dentes) e (18 – 174 dentes).
- e) pares: (16 – 174 dentes) e (18 – 214 dentes).

40. Em se tratando do projeto de cames, Norton (2010) enfatiza o problema do vértice devido ao adelgaçamento. Assim, analise a proposta de projeto e responda a alternativa CORRETA para essa questão.

Projeto de um came de disco com seguidor radial de rolete, atendendo ao MHS, considerando:

$L = 34 \text{ mm}$; $R_0 = 44 \text{ mm}$ ($R_m = 30 \text{ mm}$ e $R_r = 14 \text{ mm}$); a relação $\rho_{\min}/R_0 = 1,16$ para o MHS.

- a) Para o projeto, ocorrerá a formação de adelgaçamento, porém não ocorrerá interferência.
- b) Para o projeto, não ocorrerá formação de adelgaçamento, porém ocorrerá interferência.
- c) Para o projeto, ocorrerá formação de adelgaçamento e interferência.
- d) Para o projeto, não ocorrerá formação de adelgaçamento e muito menos interferência.
- e) Para o projeto, a análise não se faz necessária, pois se trata de um movimento harmônico simples.