

# UERN - Agente Técnico Administrativo e Técnico de Nível Superior

## CONCURSO PÚBLICO Nº 002/2016



### Engenheiro Eletricista

### Manhã ÚNICO

Organizadora:



**CARGO: TÉCNICO DE NÍVEL SUPERIOR/ENGENHEIRO ELETRICISTA**

Texto para responder às questões de **01** a **05**.

**O que há de errado com a globalização?**

*“Não é possível ter hiperglobalização, democracia e soberania nacional ao mesmo tempo”, afirma Dani Rodrik, em The globalization paradox.*

O Reino Unido decide sair da União Europeia (UE), depois de uma campanha inflamada contra a imigração. A xenofobia cresce no continente, às voltas com a maior crise de refugiados desde a Segunda Guerra Mundial. Nos Estados Unidos, *Donald Trump* leva a candidatura presidencial republicana com uma plataforma paranoica, que prevê proibir a entrada de muçulmanos no país, deportar 11 milhões de ilegais e erguer um gigantesco muro na fronteira com o México. Pela primeira vez desde a crise de 2008, a Organização Mundial do Comércio (OMC) registra, em 2015, queda no comércio global de mercadorias. O protecionismo se torna não apenas mais popular, mas também mais difícil de desarmar. Três em cada quatro das mais de 2.500 barreiras comerciais impostas desde 2008 continuam em vigor. O estoque cresce a um ritmo de quase 100 por ano, e as medidas de abertura de mercado mal as compensam. O que deu errado com a globalização? O livre-comércio não era o atalho mais rápido para o crescimento? Não era inevitável que o mundo se tornasse mais aberto, até alcançar o fluxo livre de mercadorias, serviços, dinheiro e até pessoas?

O plebiscito britânico mostra que não. Ele faz tremer a integração europeia, uma ideia que nasceu nos anos 1950 para evitar novas guerras e tragédias no continente. De início apenas econômico, o projeto ganhou forma política com a UE, em 1992. Era uma época em que a queda do Muro de Berlim e a globalização punham em questão as fronteiras e os Estados nacionais. A visão de mundo dominante pregava uma variante do seguinte discurso: “O Estado-nação é passado. As fronteiras desapareceram. A distância morreu. A Terra é plana. Nossas identidades não estão limitadas pelo lugar onde nascemos”. É assim, com certa ironia, que o economista turco *Dani Rodrik*, da Universidade *Princeton*, descreve os projetos de governança global, como a UE, em seu livro *The globalization paradox: democracy and the future of the world economy* (O paradoxo da globalização: democracia e o futuro da economia mundial). No mundo, a UE foi a instituição que levou mais longe, no plano político, o sonho global. Mas o Reino Unido sempre pensou diferente. “O interesse britânico na Europa sempre foi primariamente econômico”, dizia *Rodrik* já em 2011. “Sua abordagem minimalista diante da construção de instituições europeias contrasta agudamente com as metas federalistas mais ambiciosas, de França e Alemanha.”

*(Helio Gurovitz, 26/06/2016. Disponível em: <http://epoca.globo.com/colunas-e-blogs/helio-gurovitz/noticia/2016/06/o-que-ha-de-errado-com-globalizacao.html>. Fragmento.)*

**01**

O texto apresenta uma estrutura em que há da qual são partes significativamente importantes o título, subtítulo (olho, logo abaixo do título representado por uma frase em destaque), tese e sua defesa e uma argumentação fundamentada em opiniões e dados concretos. Considerando a estrutura e conteúdo textual, pode-se afirmar acerca do título do texto que

- A) indica de forma resumida a tese do articulista sobre o tema.
- B) antecipa o tema que será analisado através de um recurso argumentativo.
- C) apresenta a situação geradora da polêmica referente ao assunto explanado no texto.
- D) o questionamento feito objetiva fortalecer o argumento exposto nos parágrafos seguintes.

**02**

Para que as ideias se articulem em um todo significativo, é necessário que a coesão textual se faça presente por meio de alguns recursos. Acerca dos conectivos que funcionam como elos coesivos, permitindo a progressão textual, assinale a seguir o trecho selecionado em que, diferentemente dos demais, NÃO há ocorrência da estratégia de coesão referencial.

- A) “Nossas identidades não estão limitadas pelo lugar onde nascemos.” (2º§)
- B) “A xenofobia cresce no continente, às voltas com a maior crise de refugiados desde a Segunda Guerra Mundial.” (1º§)
- C) “O Reino Unido decide sair da União Europeia (UE), depois de uma campanha inflamada contra a imigração.” (1º§)
- D) “Ele faz tremer a integração europeia, uma ideia que nasceu nos anos 1950 para evitar novas guerras e tragédias no continente.” (2º§)

03

Em “[...] que prevê proibir a entrada de muçulmanos no país, [...]” (1º§) o termo destacado reúne características anafóricas e função conectiva. Quanto à sintaxe, a função indicada anteriormente pode de igual forma ser reconhecida em:

- A) Tal decisão seria um equívoco, que a comissão rejeita.
- B) Eu via um homem que havia desistido dos seus sonhos.
- C) A norma, a que obedeço, nem sempre foi cumprida por todos.
- D) O fogo por que o edifício foi destruído talvez tenha sido criminoso.

04

Uma possível sugestão de construção para a possível determinação expressa em “[...] que prevê proibir a entrada de muçulmanos no país [...]” (1º§) em que não haja contrariedade às regras gramaticais pode ser indicada em:

- A) “proibida entrada de muçulmanos no país”.
- B) “proibido a entrada de muçulmanos no país”.
- C) “proibida a entrada de muçulmanos no país”.
- D) “proibidos muçulmanos de entrarem no país”.

05

Em relação ao conteúdo da citação “*O Estado-nação é passado. As fronteiras desapareceram. A distância morreu. A Terra é plana. Nossas identidades não estão limitadas pelo lugar onde nascemos*” (2º§), pode-se afirmar que

- A) contrapõe-se ao fato gerador do assunto desenvolvido no texto.
- B) responde objetivamente ao questionamento feito no título do texto.
- C) tem por objetivo justificar a decisão do Reino Unido em relação à União Europeia.
- D) está em concordância com a afirmativa que inicia o 2º§ e que responde às questões anteriores.

Textos para responder às questões de 06 a 08.

Texto I

#### Aristóteles, o defensor da instrução para a virtude

*O primeiro lógico via na escola o caminho para a vida pública e o exercício da ética.*

De todos os grandes pensadores da Grécia antiga, Aristóteles (384-322 a.C.) foi o que mais influenciou a civilização ocidental. Até hoje o modo de pensar e produzir conhecimento deve muito ao filósofo. Foi ele o fundador da ciência que ficaria conhecida como lógica e suas conclusões nessa área não tiveram contestação alguma até o século 17. Sua importância no campo da educação também é grande, mas de modo indireto. Poucos de seus textos específicos sobre o assunto chegaram a nossos dias. A contribuição de Aristóteles para o ensino está principalmente em escritos sobre outros temas.

As principais obras de onde se pode tirar informações pedagógicas são as que tratam de política e ética. “Em ambos os casos o objetivo final era obter a virtude”, diz Carlota Boto, professora da Faculdade de Educação da Universidade de São Paulo. “Em suas reflexões sobre ética, Aristóteles afirma que o propósito da vida humana é a obtenção do que ele chama de vida boa. Isso significava ao mesmo tempo vida do bem e vida harmoniosa.” Ou seja, para Aristóteles, ser feliz e ser útil à comunidade eram dois objetivos sobrepostos, e ambos estavam presentes na atividade pública. O melhor governo, dizia ele, seria “aquele em que cada um melhor encontra o que necessita para ser feliz”.

(Márcio Ferrari. Disponível em: <http://novaescola.org.br/formacao/aristoteles-428110.shtml>. Fragmento.)

Texto II

#### Émile Durkheim, o criador da sociologia da educação

*Para o sociólogo francês, a principal função do professor é formar cidadãos capazes de contribuir para a harmonia social.*

Em cada aluno há dois seres inseparáveis, porém distintos. Um deles seria o que o sociólogo francês *Émile Durkheim* (1858-1917) chamou de individual. Tal porção do sujeito – o jovem bruto –, segundo ele, é formada pelos estados mentais de cada pessoa. O desenvolvimento dessa metade do homem foi a principal função da educação até o século 19. Principalmente por meio da psicologia, entendida então como a ciência do indivíduo, os professores tentavam construir nos estudantes os valores e a moral. A caracterização do segundo ser foi o que deu projeção a *Durkheim*. “Ele ampliou o foco conhecido até então, considerando e estimulando também o que concebeu como o outro lado dos alunos, algo formado por um sistema de ideias que exprimem, dentro das pessoas, a sociedade de que fazem parte”, explica Dermeval Saviani, professor emérito da Universidade Estadual de Campinas.

(Márcio Ferrari. Disponível em: <http://novaescola.org.br/formacao/criador-sociologia-educacao-423124.shtml>. Fragmento.)

06

**Pode-se afirmar que, no texto I, a apresentação de Aristóteles se faz através de**

- A) uma caracterização que evidencia um comparativo de superioridade em relação aos seus pares.
- B) colocação objetiva da qual depreende-se ser Aristóteles o maior pensador grego de todos os tempos.
- C) uma comparação entre diferentes nomes de projeção no cenário filosófico, em uma equivalência de relevância.
- D) expressões que intensificam o poder de persuasão do pensador citado sobre os demais pensadores da Grécia antiga.

07

**Considerando as informações e ideias apresentadas, é correto afirmar quanto aos textos I e II que:**

- I. Apresentam assuntos afins, com vieses diferentes.
- II. A forma como são estruturados os conteúdos diferencia-se de um para o outro.
- III. Utilizam um mesmo recurso que contribui para a maior confiabilidade das informações apresentadas.
- IV. O texto II apresenta conteúdo complementar do texto I, indispensável para a compreensão do mesmo.

**Estão corretas apenas as afirmativas**

- A) I e II.
- B) I e III.
- C) I, II e IV.
- D) II, III e IV.

08

**Apesar dos textos serem construídos com base em informações e fatos concretos, dados coletados em fontes seguras, há trechos em que é possível identificar o posicionamento do enunciador de cada um deles. Dentre os trechos selecionados a seguir, tal fato pode ser constatado em:**

- A) *“Até hoje o modo de pensar e produzir conhecimento deve muito ao filósofo.”* (texto I)
- B) *“O desenvolvimento dessa metade do homem foi a principal função da educação até o século 19.”* (texto II)
- C) *“As principais obras de onde se pode tirar informações pedagógicas são as que tratam de política e ética.”* (texto I)
- D) *“Tal porção do sujeito – o jovem bruto –, segundo ele, é formada pelos estados mentais de cada pessoa.”* (texto II)

**Texto para responder às questões 09 e 10.**

**Se eu fosse pintor...**

Se eu fosse pintor começaria a delinear este primeiro plano de trepadeiras entrelaçadas, com pequenos jasmims e grandes campânulas roxas, por onde flutua uma borboleta cor de marfim, com um pouco de ouro nas pontas das asas.

Mas logo depois, entre o primeiro plano e a casa fechada, há pombos de cintilante alvura, e pássaros azuis tão rápidos e certos que seria impossível deixar de fixá-los, para dar alegria aos olhos dos que jamais ou viram ou verão.

Mas o quintal da casa abandonada ostenta uma delicada mangueira, ainda como moles folhas de cor de bronze sobre a cerrada fronde sombria, uma delicada mangueira repleta de pequenos frutos, de um verde tenro, que se destacam do verde-escuro como se estivessem ali apenas para tornar a árvore um ornamento vivo, entre os muros brancos, os pisos vermelhos, o jogo das escadas e dos telhados em redor.

E que faria eu, pintor, dos inúmeros pardais que pousam nesses muros e nesses telhados, e aí conversam, namoram-se, amam-se, e dizem adeus, cada um com seu destino, entre a floresta e os jardins, o vento e a névoa?

Mas por detrás estão as velhas casas, pequenas e tortas, pintadas de cores vivas, como desenhos infantis, com seus varais carregados de toalhas de mesa, saias floridas, panos vermelhos e amarelos, combinados harmoniosamente pela lavadeira que ali os colocou. Se eu fosse pintor, como poderia perder esse arranjo, tão simples e natural, e ao mesmo tempo de tão admirável efeito? [...]

Sinto, porém, que tudo isso por onde vão meus olhos, ao subirem do vale à montanha, possui uma riqueza invisível, que a distância abafa e desfaz: por detrás dessas paredes, desses muros, dentro dessas casas pobres e desses castelinhos de brinquedo, há criaturas que falam, discutem, entendem-se e não se entendem, amam, odeiam, desejam, acordam todos os dias com mil perguntas e não sei se chegam à noite com alguma resposta.

Se eu fosse pintor, gostaria de pintar esse último plano, esse último recesso da paisagem. Mas houve jamais algum pintor que pudesse fixar esse móvel oceano, inquieto, incerto, constantemente variável que é o pensamento humano?

*(MEIRELES, Cecília. Ilusões do mundo. Rio de Janeiro: Nova Aguilar, 1976. Adaptado.)*

09

**Tendo em vista a estrutura textual apresentada, pode-se afirmar acerca de elementos como: variedade de cores e tons, as conversas dos pássaros, as “folhas ainda moles” das mangueiras (...) que**

- A) remetem o leitor a um saudosismo existencial demonstrando a insatisfação da autora com o momento presente.
- B) constituem um vocabulário sensorial cuja função é de grande relevância no processo descritivo que predomina no texto.
- C) demonstram o exagero intencional da autora ao retratá-los de forma detalhada, sobrepondo-os em importância ao restante do conteúdo textual.
- D) indicam que a finalidade do texto não é apenas descritiva, pois através de uma linguagem metafórica é possível estabelecer vínculos entre os elementos apresentados e indagações existenciais.

10

**Nos dois últimos parágrafos, a autora demonstra determinado obstáculo, oposição, para continuar o que consegue realizar no primeiro plano. Tal efeito de sentido é demonstrado marcadamente através da expressão presente em:**

- A) *“Sinto, porém, que tudo isso por onde vão meus olhos, ao subirem do vale à montanha, ...”*
- B) *“Se eu fosse pintor, gostaria de pintar esse último plano, esse último recesso da paisagem.”*
- C) *“acordam todos os dias com mil perguntas e não sei se chegam à noite com alguma resposta.”*
- D) *“Se eu fosse pintor, como poderia perder esse arranjo, tão simples e natural, e ao mesmo tempo de tão admirável efeito?”*

### NOÇÕES DE DIREITO ADMINISTRATIVO

11

**A administração pública pode ser compreendida como atividade administrativa do Estado ou como a própria estrutura organizacional estatal. Quanto às duas acepções apresentadas, é correto afirmar que**

- A) a prestação de serviços públicos representa o sentido orgânico da administração pública.
- B) a estruturação da administração direta e indireta liga-se ao sentido objetivo de administração pública.
- C) os órgãos e entidades administrativas compreendem o conceito de administração pública em sentido formal.
- D) a administração pública em seu sentido funcional confunde-se com o sentido subjetivo de administração pública.

12

**Quanto aos princípios básicos do Direito Administrativo, é correto afirmar que o princípio da**

- A) razoabilidade foi acrescentado ao texto constitucional a partir da reforma gerencial do Estado.
- B) legalidade possui *status* de norma supranacional, por isso prevalece sobre o princípio da moralidade.
- C) publicidade determina a transparência e a divulgação de todos os atos administrativos no Diário Oficial.
- D) moralidade liga-se aos costumes, por isso, é extraído da disciplina interna da própria Administração Pública.

13

**Em relação ao conceito e aos requisitos de validade do ato administrativo, assinale a afirmativa correta.**

- A) O motivo do ato administrativo é definido pela doutrina como o efeito mediato da ação do Estado.
- B) O objeto, também denominado conteúdo, corresponde ao efeito imediato que o ato administrativo produz.
- C) O elemento competência compreende uma margem de escolha e oportunidade para o administrador público.
- D) O requisito da finalidade denomina as razões fáticas e jurídicas que determinam a prática do ato administrativo.

14

**“Considere que a Universidade Estadual do Rio Grande do Norte tenha expedido uma Portaria determinando ponto facultativo em uma sexta-feira em virtude do anúncio de um suntuoso evento na cidade. Dois dias antes, constatando o adiamento do evento, a Universidade revogou o referido ato administrativo.” Quanto à situação hipotética narrada, assinale a afirmativa correta.**

- A) O ato deveria ter sido anulado, já que a Portaria tornou-se desnecessária, embora válida.
- B) O ponto facultativo passou a ser direito adquirido dos servidores e, por isso, não comportava revogação.
- C) A revogação foi corretamente aplicada, posto que traduz a discricionariedade conferida à Administração.
- D) A Portaria somente poderia ter sido revogada se observado o prazo mínimo de três dias de antecedência.

15

“Considere que o Estado do Rio Grande do Norte tenha expedido um ato administrativo determinando certas restrições relativas ao uso de imóvel particular pertencente a João.” Acerca dos atributos do referido ato administrativo, é correto afirmar que

- A) a imperatividade não se aplica em face do particular.
- B) competência, forma e finalidade são atributos do referido ato administrativo.
- C) a presunção de legitimidade opera em favor do Estado do Rio Grande do Norte.
- D) as restrições só podem ser impostas mediante ordem judicial expedida contra João.

16

Sobre a possibilidade de a Administração Pública convalidar atos administrativos, assinale a afirmativa correta.

- A) A convalidação dos vícios de motivo e objeto depende do juízo de conveniência e oportunidade.
- B) Para convalidar um ato administrativo com vício quanto à forma, é necessária autorização judicial.
- C) Quando o vício do ato é de finalidade, somente o Tribunal de Contas poderá realizar a convalidação.
- D) A convalidação é permitida quando o ato administrativo possui vício quanto à competência delegável.

17

“A Universidade Estadual do Rio Grande do Norte pratica diversos atos administrativos para a realização de sua missão.” Assinale a alternativa que apresenta um ato administrativo vinculado.

- A) Realização de um congresso científico.
- B) Concessão de uma aposentadoria por invalidez permanente.
- C) Exoneração de um servidor ocupante de cargo comissionado.
- D) Designação de um servidor para exercer função de confiança.

18

Quanto ao uso e abuso de poder na Administração Pública, assinale a afirmativa correta.

- A) Tanto o abuso de poder quanto o desvio de poder compreendem espécies do gênero excesso de poder e comportam o direito de ampla defesa e contraditório.
- B) Desvio de poder, excesso de poder e abuso de poder são expressões sinônimas que representam as formas de omissão do dever estatal de agir legalmente.
- C) O desvio de poder compreende a atuação do administrador dentro de sua competência, porém visando a fim diverso do previsto no ordenamento jurídico vigente.
- D) Quando um servidor é exonerado do cargo comissionado sem que a administração pública tenha apresentado a motivação para o ato, caracteriza-se excesso de poder.

19

A respeito dos poderes administrativos, assinale a afirmativa correta.

- A) A ordem de serviço dada a um servidor público decorre do poder de polícia estatal.
- B) O poder regulamentar determina a edição de atos normativos inovadores em relação às leis vigentes.
- C) A multa aplicada a um estabelecimento comercial pela vigilância sanitária decorre do poder disciplinar.
- D) O poder hierárquico fundamenta a sanção aplicada a um cidadão recolhido ao sistema prisional do Estado.

20

Quanto aos servidores públicos, é correto afirmar que

- A) todo ocupante de cargo público é estatutário.
- B) à função pública aplica-se o regime celetista de trabalho.
- C) o ingresso em emprego público dispensa concurso público.
- D) o ingresso em cargo efetivo prescinde de concurso público.

### LEGISLAÇÃO

21

De acordo com a Lei Complementar Estadual nº 122, de 30 de junho de 1994, são gratificações de caráter geral, EXCETO:

- A) Natalina.
- B) De função.
- C) De representação.
- D) Por tempo de serviço.

22

**A Lei Complementar Estadual nº 122, de 30 de junho de 1994 do Estado do Rio Grande do Norte, cuida do regime jurídico único dos servidores públicos**

- A) civis e militares e das autarquias estaduais.
- B) militares e das fundações públicas estaduais.
- C) civis e militares e das fundações públicas estaduais.
- D) civis, das autarquias e fundações públicas estaduais.

23

**Sobre o tratamento que a Lei Complementar Estadual nº 122, de 30 de junho de 1994 dá ao Concurso, assinale a afirmativa INCORRETA.**

- A) Os deficientes inscritos são classificados em lista própria.
- B) O concurso tem prazo de validade até 02 (dois) anos, prorrogável uma única vez por igual período.
- C) Mesmo em casos especiais, e atendida a natureza da deficiência, e que o concurso seja adaptado às respectivas condições de capacidade, é vedada a realização de concurso específico para os seus portadores.
- D) Os candidatos aprovados em concurso público correspondentes ao número de vagas anunciadas no edital terão direito subjetivo à nomeação durante o respectivo prazo de validade, salvo situações de interesse público decorrentes de fato superveniente devidamente comprovado, após manifestação do setor jurídico do órgão ou entidade, cujas razões deverão ser publicadas no Diário Oficial do Estado (DOE).

24

**No Estado do Rio Grande do Norte, o servidor nomeado e em exercício fica sujeito a estágio probatório, durante o qual sua aptidão para o desempenho do cargo é objeto de avaliação, em função de alguns fatores. Assinale a alternativa que NÃO contenha, exclusivamente, fatores objeto de avaliação no estágio probatório.**

- A) Responsabilidade, disciplina, pontualidade.
- B) Capacidade de iniciativa, interesse pelo serviço.
- C) Assiduidade, pontualidade, capacidade de iniciativa.
- D) Disciplina, produtividade, improbidade, interesse pelo serviço.

25

**“De acordo com a Lei Complementar nº 122, de 30 de junho de 1994, promoção é a elevação do servidor na carreira, pela passagem à classe superior imediata da respectiva categoria funcional, obedecido o interstício de \_\_\_\_\_ na classe.” Assinale a alternativa que completa corretamente a afirmativa anterior.**

- A) 1 (um) ano
- B) 2 (dois) anos
- C) 3 (três) anos
- D) 6 (seis) meses

### CONHECIMENTOS GERAIS

26

“Integrantes do Ministério da Cultura podem ter facilitado o esquema de fraudes à Lei *Rouanet*, segundo a Polícia Federal. A operação Boca Livre, que investiga o desvio de R\$ 180 milhões de recursos federais em projetos culturais, foi deflagrada na manhã desta terça (28/06/16). ‘Houve no mínimo uma falha de fiscalização por parte do MinC’, disse Rodrigo de Campos Costa, delegado regional de combate ao crime organizado, durante coletiva realizada na manhã de terça. [...]”

*(Disponível em: <http://www1.folha.uol.com.br/ilustrada/2016/06/1786453-nao-havia-fiscalizacao-por-parte-do-minc-diz-policia-federal.shtml>.)*

**Sancionada pelo então presidente Fernando Collor de Mello, a Lei *Rouanet***

- A) traz a possibilidade de agregar valor à cultura por meio do apoio e investimento exclusivo do governo na cultura das cidades, utilizando verbas destinadas especificamente à educação.
- B) apresenta uma proposta cultural do Ministério da Cultura (MinC) que autoriza os artistas a captar recursos com pessoas jurídicas ou empresas ligadas ao setor cultural ou televisivo.
- C) é uma forma de estimular o apoio da iniciativa privada ao setor cultural. Ou seja, o Governo abre mão de parte dos impostos para que esses valores sejam investidos em projetos culturais.
- D) determina que os agentes incentivadores que apoiarem o projeto cultural (chamados Mecenas) poderão ter o total do valor desembolsado retirado através dos lucros apresentados no evento cultural.

27

“Recentemente, dois casos de estupro recolocaram esse tipo de violência em pauta. O assunto voltou com força – nas redes sociais e fora delas. O que espanta, nesses casos, é uma reação de ‘normalidade’, de ‘naturalidade’ com que os agressores trataram seus crimes. A expressão ‘cultura do estupro’ voltou às mídias com intensidade.”

(Disponível em: [http://brasil.elpais.com/brasil/2016/06/27/politica/1467035241\\_416636.html](http://brasil.elpais.com/brasil/2016/06/27/politica/1467035241_416636.html).)

**Acerca da chamada “cultura do estupro”, analise as afirmativas a seguir.**

- I. A expressão “cultura do estupro” surgiu nos anos 1970, usada por feministas para indicar um ambiente cultural propício a esse tipo de crime.
- II. “Ela provocou”, “ela estava de saia curta” são tipos de comentários que coloca em dúvida a denúncia da vítima – um traço da “cultura do estupro”.
- III. A palavra “cultura” no termo “cultura do estupro” reforça a ideia de que esses comportamentos não podem ser interpretados como normais ou naturais. Se é cultural, nós criamos.

**Está(ão) correta(s) a(s) afirmativa(s)**

- A) I, II e III.   B) I, apenas.   C) II, apenas.   D) I e III, apenas.

28

O recente processo de abertura do *impeachment* da presidente Dilma Rousseff que ocorreu em maio na Câmara dos Deputados e no Senado mostrou o perfil de parlamentares que muitos eleitores ainda não conheciam. A votação do *impeachment* e os protestos de 2013 retomaram o debate da necessidade de uma reforma política, um conjunto de propostas de leis e regulamentações para mudar as regras do nosso sistema político. Dos 511 deputados que participaram da votação histórica, apenas 34 tiveram votos suficientes para se elegerem sozinhos. Os 477 restantes foram eleitos por causa do sistema de voto proporcional vigente na legislação eleitoral atual. Nesse sistema:

- A) Divide-se em partes equivalentes os votos de uma bancada política que represente um partido específico, a fim de eleger mais pessoas do mesmo partido, independente de estado ou legenda.
- B) Organiza-se os estados em distritos de acordo com o número de vagas para deputados, maior na região Sudeste, garantindo uma quantidade semelhante de eleitores em cada um desses setores.
- C) Organiza-se os candidatos de forma autônoma e apartidária, para que possam se eleger mesmo sem estar filiados a partidos políticos, facilitando, assim, a governabilidade e a transparência do processo eleitoral.
- D) A representação política é distribuída proporcionalmente entre os partidos políticos ou coligações concorrentes. Leva-se em consideração não apenas a votação obtida por um candidato, mas o conjunto dos votos de seu partido ou coligação partidária.

29

**Decisão histórica: STJ proíbe publicidade dirigida às crianças em caso de 2007**

*O julgamento, inédito, foi da 2ª Turma do Superior Tribunal de Justiça, relativo à determinada campanha publicitária, impacta toda a indústria.*

A 2ª Turma do Superior Tribunal de Justiça (STJ) decidiu como abusiva, e, portanto, ilegal a publicidade dirigida às crianças que precisavam juntar cinco embalagens de qualquer produto da linha e pagar mais R\$ 5,00 para ganhar um relógio exclusivo.

(Disponível em: <http://criancaeconsumo.org.br/noticias/decisao-historica-stj-proibe-publicidade-dirigida-as-criancas/>.)

**Em relação à publicidade infantil, especificamente no Brasil, é correto afirmar que:**

- A) Existe no Código de Defesa do Consumidor (CDC) artigo que proíbe a publicidade que se aproveita da deficiência de julgamento e da falta de experiência da criança.
- B) É considerada abusiva toda a publicidade e comunicação mercadológica de produtos infantis, mesmo direcionada aos pais, com a intenção de persuadir a compra de um produto ou serviço.
- C) A Constituição Federal diz que o conteúdo exibido pela mídia e pela publicidade comercial é garantido pela liberdade de expressão. Cabe somente aos pais orientar seus filhos sobre o que é possível consumir ou não.
- D) Uma vez que o tema da abusividade de publicidade voltada ao público infantil chegou a um tribunal superior, significa que agora toda publicidade destinada a esse público finalmente será proibida, pois suas decisões têm poder de lei.



30

“A Casa da Moeda interrompeu a produção de passaportes comuns e de urgência. O motivo, segundo a empresa pública em nota divulgada nesta quarta-feira (30/06/16), foi um defeito em uma das máquinas utilizadas na produção do documento. A previsão é que a confecção de novos passaportes seja retomada na próxima semana.”

(Disponível em: <http://agenciabrasil.ebc.com.br/geral/noticia/2016-06/casa-da-moeda-suspende-producao-de-passaporte-por-falha-em-maquina>.)

**Sobre o passaporte, assinale a afirmativa correta.**

- A) Cidadãos brasileiros podem viajar pelo Mercosul e estados associados sem passaporte. Basta apresentar a carteira de identidade (RG).
- B) Os estrangeiros residentes ou naturalizados no Brasil precisam providenciar seus passaportes nos seus países de origem e renová-los anualmente.
- C) No Brasil, tem validade de dois anos (exceto para crianças menores de dez anos, que não precisam de passaporte) e pode ser solicitado por brasileiros natos.
- D) Ao viajar para o exterior, o documento prioritário, que dispensa os demais, é o passaporte, pois contém praticamente todas as informações do indivíduo.

### NOÇÕES DE INFORMÁTICA

31

**Considere as seguintes afirmativas sobre o Sistema Operacional *Microsoft Windows 7* (configuração padrão).**

- I. A área de notificação inclui um grupo de ícones que comunicam o *status* de algum item no computador ou fornecem acesso a determinadas configurações e a área de sistema inclui o relógio e o calendário.
- II. A caixa de pesquisa é um mecanismo que possibilita a busca rápida por programas e arquivos no computador.
- III. A barra de descrição de uma janela exibe o nome do documento e do programa que o usuário estiver trabalhando.

**Está(ão) correta(s) apenas a(s) afirmativa(s)**

- A) I.
- B) II.
- C) III.
- D) I e II.

32

**O *Linux* é um Sistema Operacional de código fonte aberto que foi desenvolvido e é mantido por intermédio da colaboração voluntária de desenvolvedores de diversas partes do mundo. O *Linux* utiliza a licença GPL que foi criada pela *Free Software Foundation*. São liberdades que esta entidade defende, EXCETO:**

- A) Executar o programa para qualquer propósito.
- B) Distribuir cópias de forma que o usuário possa ajudar o seu próximo.
- C) Estudar como o programa funciona, porém não é permitido qualquer adaptação.
- D) Melhorar o programa e liberar os seus aperfeiçoamentos, de modo que toda a comunidade se beneficie.

33

**Sobre comandos utilizados em Sistemas Operacionais *Linux*, marque V para as afirmativas verdadeiras e F para as falsas.**

- ( ) O comando **ls** é utilizado para listar todos os arquivos do diretório.
- ( ) O comando **mkdir** é utilizado para criar um novo diretório.
- ( ) O comando **chmod** modifica as permissões de um arquivo ou diretório.
- ( ) O comando **pwd** exibe o caminho completo do diretório atual.

**A sequência está correta em**

- A) V, V, F, F.
- B) V, F, V, F.
- C) F, V, V, F.
- D) F, F, V, V.

34

**Analise as seguintes afirmativas sobre as teclas de atalho do navegador *Internet Explorer 9* (Configuração Padrão – Idioma Português Brasil).**

- I. As teclas Ctrl+H são utilizadas para abrir os favoritos.
- II. As teclas Ctrl+Tab são utilizadas para alternar entre as guias.
- III. As teclas Alt+L são utilizadas para localizar um conteúdo em uma página.

**Está(ão) correta(s) apenas a(s) afirmativa(s)**

- A) I.
- B) II.
- C) III.
- D) II e III.

35

Utilizando o Sistema Operacional *Microsoft Windows 7* (Configuração Padrão – Idioma Português Brasil), um usuário visualiza um documento com diversas páginas. Para mover-se para a parte inferior deste documento, pode-se utilizar as teclas de atalho:

- A) Ctrl+End.                      B) Alt+Insert.                      C) Ctrl+Enter.                      D) Alt+Page Down.

36

Um usuário está produzindo um trabalho acadêmico e está utilizando o editor de textos *Microsoft Office Word 2007* (configuração padrão). Na ferramenta em questão, o recurso para adicionar um sumário em um documento está disponível no grupo

- A) índice da guia Início.                      C) sumário da guia Referências.  
B) controle da guia Revisão.                      D) configurar página da guia *Layout* da Página.

37

Considere a planilha produzida com a ferramenta *Microsoft Office Excel 2007* (configuração padrão):

	A	B	C	D
1	100	40	50	
2	300	20	20	
3	50	UERN	30	
4				
5				
6				

Se o usuário digitar a fórmula =SE(MÉDIA(B1:B2)>=C3;SOMA(A3:C3);MÁXIMO(B1:B3)) na célula A6, pode-se afirmar que o resultado será:

- A) 30.                      B) 40.                      C) 80.                      D) #ERRO!

38

O *software* responsável por detectar, evitar e atuar na neutralização ou remoção de programas mal-intencionados denomina-se:

- A) *Rootkit*.                      B) Antivírus.                      C) *Backdoor*.                      D) *Keylogger*.

39

Sobre requisitos básicos de segurança da informação, marque V para as afirmativas verdadeiras e F para as falsas.

- ( ) A identificação determina as ações que a entidade pode executar.  
( ) A confidencialidade protege uma informação contra acesso não autorizado.  
( ) A disponibilidade garante que um recurso esteja disponível sempre que necessário.  
( ) O não repúdio é evitar que uma entidade possa negar que foi ela quem executou uma ação.

A sequência está correta em

- A) V, V, F, F.                      B) V, F, V, F.                      C) F, V, F, V.                      D) F, F, V, V.

40

Analise as afirmativas sobre procedimentos de *backup*.

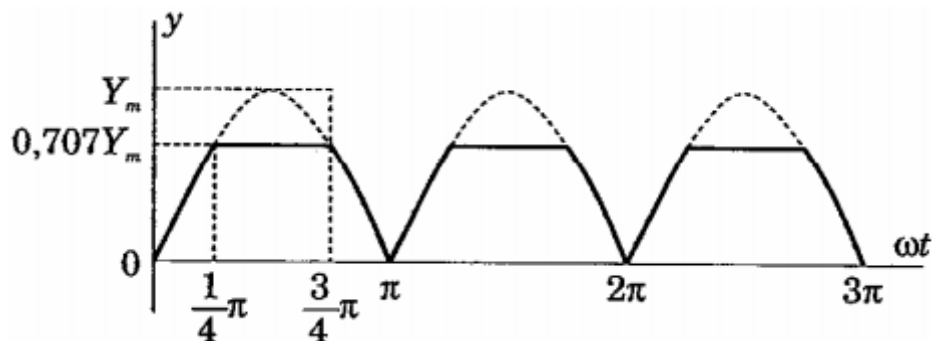
- I. O *backup de cópia* copia todos os arquivos selecionados e os marca como arquivos que passaram por *backup*.  
II. O *backup diferencial* copia arquivos criados ou alterados desde o último *backup* normal ou incremental e os marca como arquivos que passaram por *backup*.  
III. O *backup incremental* copia somente os arquivos criados ou alterados desde o último *backup* normal ou incremental e os marca como arquivos que passaram por *backup*.

Está(ão) correta(s) apenas a(s) afirmativa(s)

- A) I.                      B) II.                      C) III.                      D) II e III.

**CONHECIMENTOS ESPECÍFICOS**

**41**  
A forma de onda, a seguir, possui uma tensão limitada em  $0,707$  de  $Y_m$ ; analise-a.

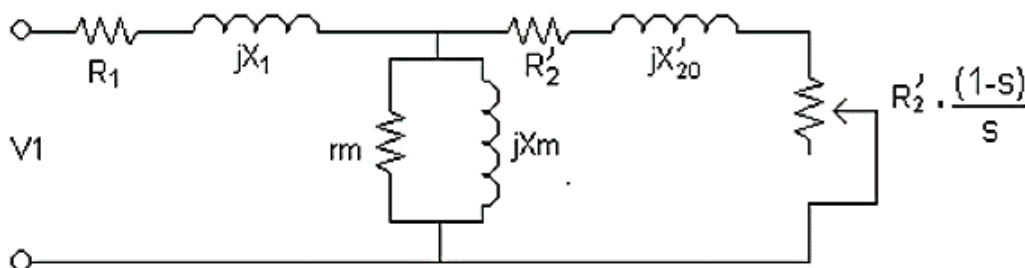


Os valores de tensão média e eficaz são, respectivamente:  
 A)  $0,7Y_m$  e  $0,27Y_m$ .      B)  $0,27Y_m$  e  $0,7Y_m$ .      C)  $0,83Y_m$  e  $0,67Y_m$ .      D)  $0,54Y_m$  e  $0,584Y_m$ .

**42**  
Uma carga RL série possui uma resistência de 1 ohm e reatância indutiva de 1 ohm na frequência fundamental. A corrente elétrica eficaz na frequência fundamental é de 10A. A corrente elétrica eficaz da terceira harmônica é de 5A. O fator de potência do circuito com a fundamental e a 3ª harmônica é de:  
 A) 0,32.      B) 0,58.      C) 0,71.      D) 0,85.

**43**  
Sobre a turbina Pelton e sua utilização no Brasil, é correto afirmar que:  
 A) Possui rotação específica  $n_q \geq 20$ .  
 B) É utilizada em pequenas alturas de queda e pequenas vazões.  
 C) A topografia brasileira não favorece a Pelton de grande porte.  
 D) A disposição dos jatos d'água é vertical em relação ao plano do rotor.

**44**  
A figura apresenta um modelo simplificado do motor de indução trifásico; analise-a.

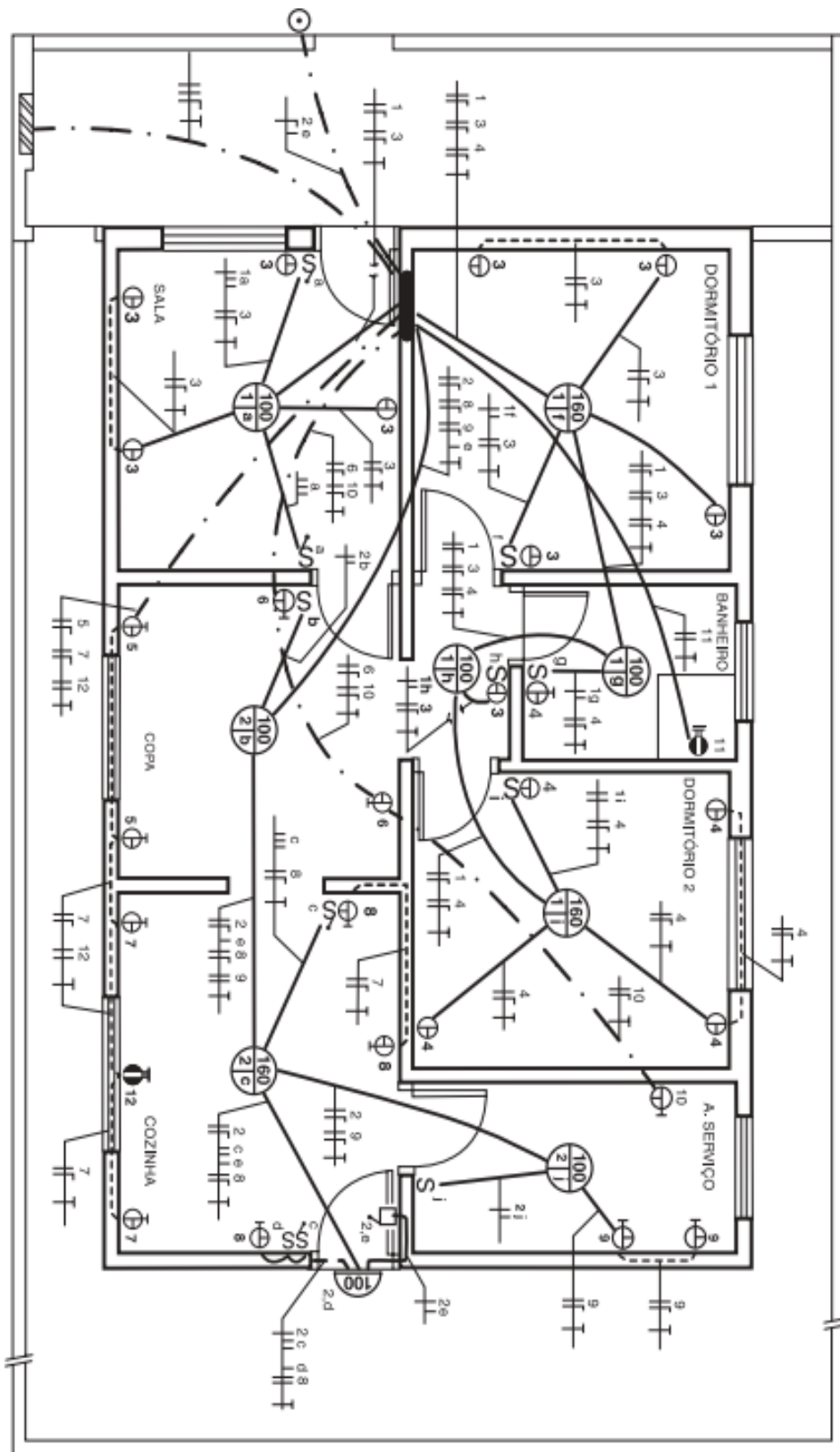


Quanto à variação de velocidade, é correto afirmar que:  
 A) Varia-se  $V_1$  com frequência constante.  
 B) Varia-se a velocidade variando-se  $V_1$  com a relação  $V/f$  constante.  
 C) O motor de duas velocidades de enrolamento separado varia os valores do pacote de magnetização.  
 D) O motor de rotor bobinado varia a velocidade colocando-se resistências em paralelo com secundário do modelo anterior.

**45**  
Um cabo possui como bitola  $\#25 \text{ mm}^2$ . Sabe-se que a corrente passante pelo mesmo é de 100A. Sabendo que o cabo é de um determinado material em que a resistividade é de  $0,0022 \Omega \cdot \text{mm}^2/\text{m}$ , a queda de tensão no cabo cuja distância é de 100 km é:  
 A) 0,1136V.      B) 8,8V.      C) 11,36V.      D) 880V.

A figura e as seguintes informações contextualizam as questões de 46 a 48. Analise-as.

Considere um chuveiro de 4400W, uma torneira elétrica na cozinha de 1200W e uma tensão nominal de 220V e, ainda, a potência da campainha desprezível e o fator de potência unitário, conforme norma NBR 5410.



46

De acordo com a NBR 5410, em seus aspectos para tomada de uso específico, a quantidade de circuitos e a soma das correntes elétricas para estas tomadas são de, aproximadamente:

A) 5A.

B) 8A.

C) 10A.

D) 15A.

47

Sobre a planta baixa, assinale a afirmativa INCORRETA.

- A) A instalação possui interruptores 4-way.
- B) A instalação possui duas tomadas de uso especial.
- C) A instalação elétrica possui três tipos de eletrodutos: embutidos no teto, na parede e no piso.
- D) O quadro de distribuição encontra-se mal localizado do ponto de vista econômico da instalação elétrica.

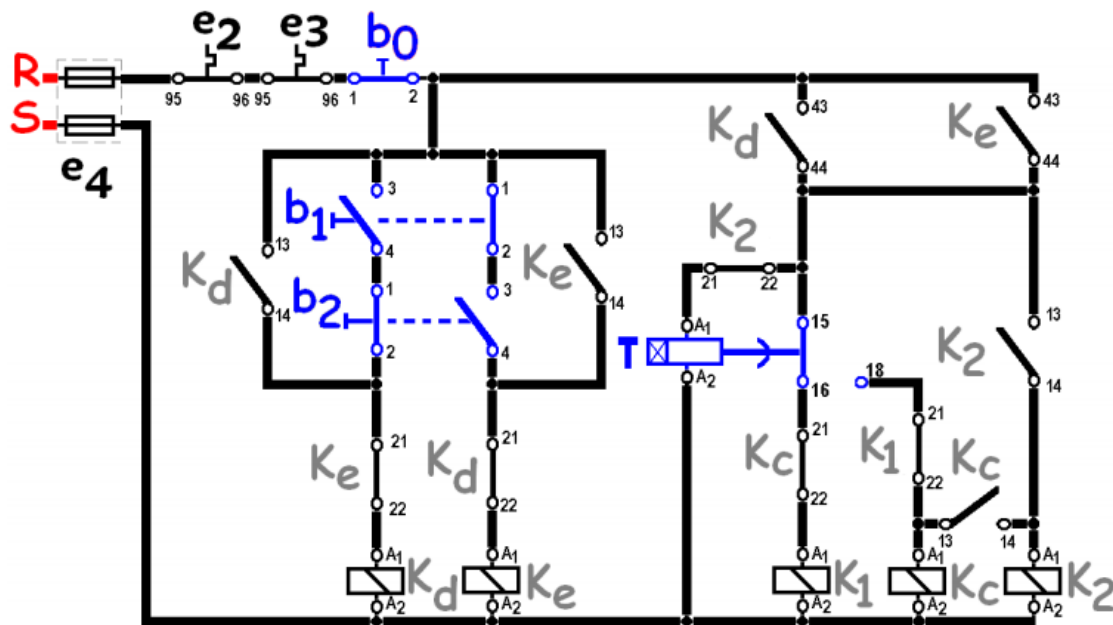
48

A corrente total da planta baixa é de:

- A) 47,5A.
- B) 48,54A.
- C) 49A.
- D) 50A.

49

Analisar o diagrama de comando elétrico a seguir.

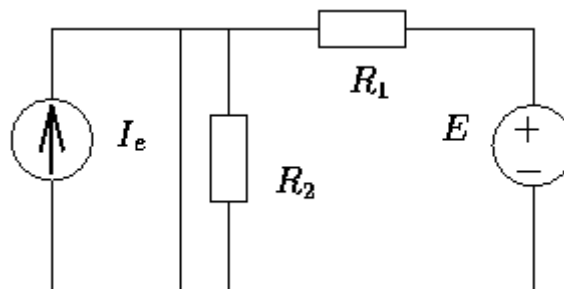


O diagrama trata-se mais provavelmente do acionamento de:

- A) Partida estrela-triângulo com reversão.
- B) Partida compensada por autotransformador com reversão.
- C) Aceleração rotórica do motor de rotor bobinado com reversão.
- D) Partida do motor de trifásico de dupla polaridade com reversão.

50

O valor da tensão de E, sabendo que  $R_1 = 1 \text{ ohm}$ ,  $R_2 = 2 \text{ ohms}$ ,  $I_e = 10 \text{ A}$  e  $I_{R1} = 2 \text{ A}$ , é de:



- A) 2V.
- B) 6V.
- C) 12V.
- D) 14V.





## INSTRUÇÕES

1. Material a ser utilizado: caneta esferográfica de tinta azul ou preta feita de material transparente e de ponta grossa. Os objetos restantes devem ser colocados em local indicado pelo fiscal da sala, inclusive aparelho celular desligado e devidamente identificado.
2. Não é permitida, durante a realização das provas, a utilização de máquinas calculadoras e/ou similares, livros, anotações, impressos ou qualquer outro material de consulta, protetor auricular, lápis, borracha ou corretivo. Especificamente, não é permitido que o candidato ingresse na sala de provas sem o devido recolhimento, com respectiva identificação, dos seguintes equipamentos: *bip*, telefone celular, *walkman*, agenda eletrônica, *notebook*, *palmtop*, *ipod*, *ipad*, *tablet*, *smartphone*, mp3, mp4, receptor, gravador, calculadora, câmera fotográfica, controle de alarme de carro, relógio de qualquer modelo etc.
3. Durante a prova, o candidato não deve levantar-se, comunicar-se com outros candidatos e fumar.
4. A duração da prova é de 04 (quatro) horas, já incluindo o tempo destinado à entrega do Caderno de Provas e à identificação – que será feita no decorrer da prova – e ao preenchimento do Cartão de Respostas (Gabarito).
5. Com vistas à garantia da isonomia e lisura desse certame, os candidatos serão submetidos ao sistema de detecção de metais quando do ingresso e saída de sanitários. Ao término da prova o candidato deverá se retirar do recinto de aplicação, não lhe sendo mais permitido o ingresso nos sanitários.
6. O Caderno de Provas consta de 50 (cinquenta) itens tanto para os cargos de nível superior quanto para o cargo de nível médio. Leia-o atentamente.
7. **Os itens das provas objetivas são do tipo múltipla escolha, com 04 (quatro) opções (A a D) e uma única resposta correta.**
8. Ao receber o material de realização das provas, o candidato deverá conferir atentamente se o Caderno de Provas corresponde ao cargo a que está concorrendo, bem como se os dados constantes no Cartão de Respostas (Gabarito) que lhe foi fornecido estão corretos. Caso os dados estejam incorretos, ou o material esteja incompleto, ou tenha qualquer imperfeição, o candidato deverá informar tal ocorrência ao fiscal.
9. Os fiscais não estão autorizados a emitir opinião e prestar esclarecimentos sobre o conteúdo das provas. Cabe única e exclusivamente ao candidato interpretar e decidir.
10. O candidato poderá retirar-se do local de provas somente a partir dos 90 (noventa) minutos após o início de sua realização, contudo, não poderá levar consigo o Caderno de Provas, sendo permitida essa conduta apenas no decurso dos últimos 30 (trinta) minutos anteriores ao horário previsto para o seu término.
11. Os 3 (três) últimos candidatos de cada sala somente poderão sair juntos. Caso o candidato insista em sair do local de aplicação das provas, deverá assinar um termo desistindo do Concurso Público e, caso se negue, deverá ser lavrado Termo de Ocorrência, testemunhado pelos 2 (dois) outros candidatos, pelo fiscal da sala e pelo Coordenador da Unidade.

## RESULTADOS E RECURSOS

- Os gabaritos oficiais preliminares das provas objetivas serão divulgados na *internet*, no site [www.idecan.org.br](http://www.idecan.org.br), a partir das 16h00min do dia subsequente ao da realização das provas.
- O candidato que desejar interpor recursos contra os gabaritos oficiais preliminares das provas objetivas disporá de 2 (dois) dias úteis, a partir do dia subsequente à divulgação, em requerimento próprio disponibilizado no *link* correlato ao Concurso Público no site [www.idecan.org.br](http://www.idecan.org.br).
- A interposição de recursos deverá ser feita via *internet*, através do Sistema Eletrônico de Interposição de Recursos, com acesso pelo candidato ao fornecer dados referentes à sua inscrição apenas no prazo recursal, ao IDECAN, conforme disposições contidas no site [www.idecan.org.br](http://www.idecan.org.br), no *link* correspondente ao Concurso Público.