



MPSP1503



03026001

MPSP | Ministério Público DO ESTADO DE SÃO PAULO

Concurso Público

026. PROVA DISSERTATIVA

ANALISTA TÉCNICO CIENTÍFICO
(Engenheiro Químico)

- ◆ Você recebeu este caderno contendo um estudo de caso.
- ◆ Confira seus dados impressos na capa deste caderno.
- ◆ Quando for permitido abrir o caderno, verifique se está completo ou se apresenta imperfeições. Caso haja algum problema, informe ao fiscal da sala.
- ◆ Assine apenas no local indicado na capa; qualquer identificação ou marca feita pelo candidato no corpo deste caderno, que possa permitir sua identificação, acarretará a atribuição de nota zero à prova.
- ◆ É vedado, em qualquer parte do material recebido, o uso de corretor de texto, de caneta marca-texto ou de qualquer outro material similar.
- ◆ Redija o texto definitivo com caneta de tinta azul ou preta. Os rascunhos não serão considerados na correção. A ilegibilidade da letra acarretará prejuízo à nota do candidato.
- ◆ A duração das provas objetiva e dissertativa é de 5 horas, já incluído o tempo para o preenchimento da folha de respostas e para a transcrição do texto definitivo.
- ◆ Só será permitida a saída definitiva da sala e do prédio após transcorridos 75% do tempo de duração das provas.
- ◆ Deverão permanecer em cada uma das salas de prova os 3 últimos candidatos, até que o último deles entregue sua prova, assinando termo respectivo.
- ◆ Ao sair, você entregará ao fiscal o caderno de questões objetivas, a folha de respostas e este caderno, podendo levar apenas o rascunho de gabarito, localizado em sua carteira, para futura conferência.
- ◆ Até que você saia do prédio, todas as proibições e orientações continuam válidas.

AGUARDE A ORDEM DO FISCAL PARA ABRIR ESTE CADERNO.

Nome do candidato

RG

Inscrição

Prédio

Sala

Carteira

Assinatura do candidato

USO EXCLUSIVO DO FISCAL

AUSENTE





MSP1503



03026002

NÃO ESCREVA NESTA PÁGINA



MPSP1503



03026003

MPSP | Ministério Público
DO ESTADO DE SÃO PAULO

Concurso Público

026. PROVA DISSERTATIVA

ANALISTA TÉCNICO CIENTÍFICO
(Engenheiro Químico)

NÃO ESCREVA NESTA PÁGINA



MPSP1503



03026004

NÃO ASSINE ESTA FOLHA



MPSP1503



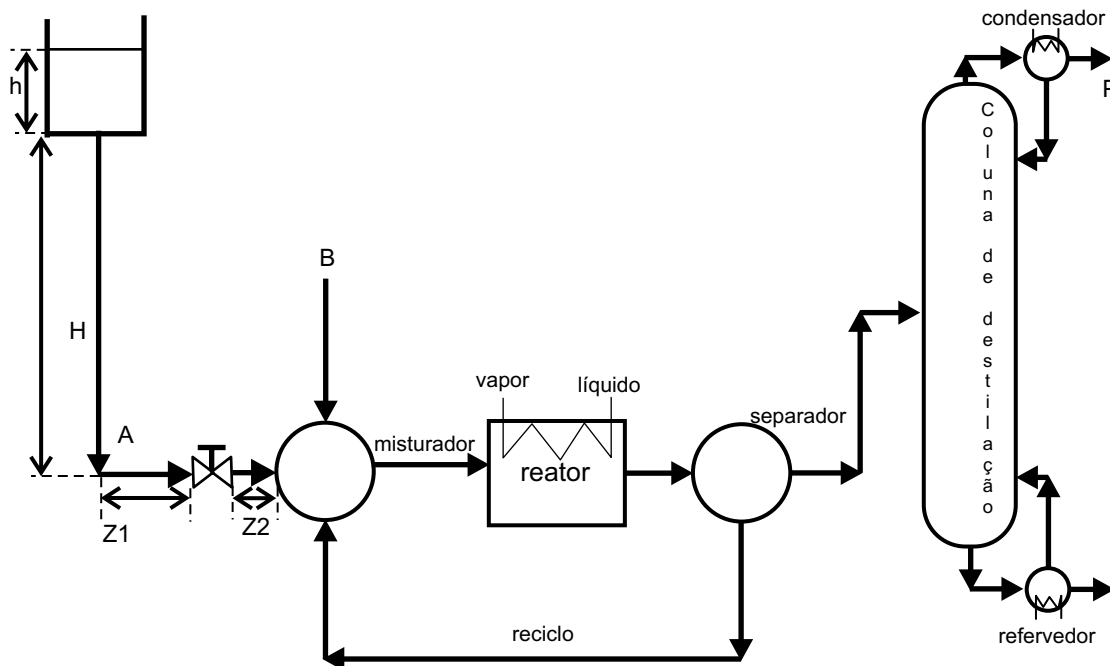
03026005

ESTUDO DE CASO

Considere as reações:



Tais reações acontecem no sistema representado pela figura a seguir. Esse sistema é usado para a produção de C.



A vazão de A é de 25 mols.h^{-1} , e a vazão de B é de 75 mols.h^{-1} . Pelas análises das vazões de saída, obteve-se que:

- I. a conversão do reagente A é de 80%, no processo todo, e de 20%, no reator. Ou seja, conversão global de 80% e conversão por passe de 20%.
- II. o rendimento global do processo para produção de C é 75%, baseado na vazão de alimentação do reagente limitante.
- III. a vazão de reciclo é estequiométrica, e são recirculados somente os componentes A e B.
- IV. o sistema está em estado estacionário.
- V. todo o produto C sai do condensador na vazão (P), no topo da coluna de destilação.

Face ao exposto, demonstre, por meio de cálculos, qual é

- a) o reagente limitante.
- b) a vazão de A que sai do reator.
- c) a vazão de A que entra no reator.
- d) a vazão de C que sai do reator.
- e) a vazão de B que sai do reator.
- f) a vazão de C que sai da coluna.

NÃO ASSINE ESTA FOLHA



MPSP1503



03026006

ESTUDO DE CASO

Em hipótese alguma será considerado o texto escrito neste espaço.

a)

b)

c)

d)

e)

f)

RASCUNHO

NÃO ASSINE ESTA FOLHA



MPSP1503



03026007

ESTUDO DE CASO

Resposta definitiva

a)

b)

c)

d)

e)

f)

NÃO ASSINE ESTA FOLHA



MPSP1503



03026008