

## **CENTRAIS ELÉTRICAS DE RONDÔNIA**

**CARGO: PROFISSIONAL DE NÍVEL MÉDIO OPERACIONAL I / TÉCNICO EM  
ELETROTÉCNICA**

**EDITAL Nº 001/2014**

**DATA: 26/06/2016 - PERÍODO: TARDE**

**LEIA AS INSTRUÇÕES ABAIXO:**

- Você deve receber do fiscal o material abaixo:
  - Este caderno com 40 questões objetivas sem repetição ou falha.
  - Um **CARTÃO-RESPOSTA** destinado às respostas da prova.
  - Para realizar sua prova, use apenas o material mencionado acima e em hipótese alguma, papéis para rascunho.
- Verifique se este material está completo, em ordem e se seus dados pessoais conferem com aqueles constantes no **CARTÃO-RESPOSTA**, caso haja alguma divergência, você deve comunicar ao fiscal de sala.
- Após a conferência, você deverá assinar o seu nome completo, no espaço próprio do **CARTÃO-RESPOSTA** utilizando caneta esferográfica de tinta de cor azul ou preta.
- Escreva o seu nome e assine nos espaços indicados neste **CADERNO DE QUESTÕES**, bem como o preenchimento do campo reservado à informação de seu número de inscrição.
- No **CARTÃO-RESPOSTA**, a marcação das letras, correspondentes às respostas de sua opção, deve ser feita com o preenchimento de todo o espaço do campo reservado para tal fim.
- Tenha muito cuidado com o **CARTÃO-RESPOSTA**, para não dobrar, amassar ou manchar, pois este é personalizado e em hipótese alguma poderá ser substituído.
- Não será permitido o uso de borracha ou corretivo de qualquer espécie no **CARTÃO-RESPOSTA**, bem como qualquer outro tipo de rasura.
- Para cada uma das questões são apresentadas 4 (quatro) alternativas classificadas com as letras (a), (b), (c), e (d); somente uma responde adequadamente ao quesito proposto. Você deve assinalar **apenas uma alternativa para cada questão**; a marcação em mais de uma alternativa anula a questão, **mesmo que uma das respostas esteja correta**; também serão nulas as marcações rasuradas.
- As questões são identificadas pelo número que fica à esquerda de seu enunciado.
- Os fiscais não estão autorizados a emitir opinião nem a prestar esclarecimentos sobre o conteúdo da Prova. Cabe única e exclusivamente ao candidato interpretar e decidir a este respeito.
- Reserve os 30 (trinta) minutos finais do tempo de prova para marcar seu **CARTÃO-RESPOSTA**. Os rascunhos e as marcações assinaladas no **CADERNO DE QUESTÕES** não serão levados em conta.
- Quando terminar sua prova, entregue ao Fiscal de Sala, obrigatoriamente o **CARTÃO-RESPOSTA** devidamente assinado e o **CADERNO DE QUESTÕES**.
- O TEMPO DE DURAÇÃO PARA ESTA PROVA É DE **3hs00min**.
- Por motivos de segurança, você somente poderá ausentar-se da sala de prova após decorrida **1 (uma) hora**.

N.º DE INSCRIÇÃO						

\_\_\_\_\_  
ASSINATURA

\_\_\_\_\_  
NOME DO CANDIDATO (Letra de Forma)

Corte na linha pontilhada-----

01	02	03	04	05	06	07	08	09	10	11	12	13	14	15	16	17	18	19	20
21	22	23	24	25	26	27	28	29	30	31	32	33	34	35	36	37	38	39	40

## Crônica para fazer hora

Leon Eliachar

1º Bom mesmo é viver salteado, dia sim, dia não. A gente viveria menos, mas viveria melhor. Pelo menos, um pouco mais descansado. Não acrescentar nada do ontem para o hoje nem esperar nada do hoje para o amanhã; a verdadeira pausa. Seria como se deixasse o relógio sem corda, durante vinte e quatro horas; os **números** estariam ali, nos mesmos lugares, e voltariam a funcionar normalmente no dia seguinte. Pouparia um pouco o **desgaste** da máquina, daria folga aos **ponteiros**, nesse rotina irremediável que marca as horas, os minutos e até os segundos – dividindo a liberdade do homem que se diz livre.

2º O homem é um **prisioneiro** do tempo, vive algemado \_\_\_\_\_ relógio de pulso. No dia em que decidi me libertar do tempo, joguei fora o meu relógio. Mas ninguém imitou o meu gesto e minha situação piorou: agora estou preso \_\_\_\_\_ relógio dos outros. O homem traz no pulso um relógio como o detento traz no peito um número: nenhum dos dois pode ir tão longe quanto pensa. Quem tem relógio tem a vantagem de atrasar ou adiantar o tempo, conforme as suas conveniências.

3º O relógio é uma convenção social como outra qualquer, porque o que é tarde para um é cedo para outro e o que é cedo para outro é tarde para um. As horas oscilam de acordo com o temperamento de cada pessoa e não de cada relógio. Só a “meia-noite” é pontual, pode conferir: meia-noite nunca é antes nem depois de meia-noite. O relojoeiro é o único sujeito que consegue desenguiçar o tempo. Com apenas doze números o homem vive uma eternidade, O pêndulo nos dá \_\_\_\_\_ sensação de que o tempo passa e volta atrás pra passar de novo. O relojoeiro que conserta despertadores dorme \_\_\_\_\_ prestação. Os ponteiros do relógio são a bússola do homem civilizado: o pequeno lhe indica para onde deve ir, o grande lhe diz se deve ir devagar ou depressa.

ELIACHAR, Leon. *O homem ao cubo*. 6. ed. Rio de Janeiro, Francisco Alves, 1979. p. 55-6.

### 01 - Assinale a alternativa que preenche corretamente as lacunas do texto:

- a) a um – no – a – em.
- b) ao – no – à – a.
- c) num – ao – a – à.
- d) por – pelo – à – à.

### 02 - Assinale a alternativa em que a palavra destacada no texto esteja exercendo a função de objeto direto:

- a) números.
- b) desgaste.
- c) ponteiros.
- d) prisioneiro.

### 03 - Assinale a alternativa em que NÃO haja linguagem figuradas:

- a) O relojoeiro é o único sujeito que consegue desenguiçar o tempo.
- b) Os ponteiros do relógio são a bússola do homem civilizado.
- c) Os números estariam ali, nos mesmos lugares, e voltariam a funcionar normalmente no dia seguinte.
- d) Ninguém imitou o meu gesto e minha situação piorou.

### 04 - Assinale a alternativa que indica corretamente a relação semântica que a oração sublinhada abaixo estabelece com a oração que a antecede “A gente viveria menos, mas viveria melhor”:

- a) oposição.
- b) causa.
- c) concessão.
- d) explicação.

### 05 - Analise as afirmativas referentes ao texto:

I - O texto traz uma série de reflexões sobre o homem e o relógio.

II - Para o narrador o ideal de vida seria viver um dia sim outro não.

III - O texto ressalta o homem como prisioneiro do tempo.

Quais afirmativas estão corretas?

- a) Apenas I e II.
- b) Apenas II e III.
- c) Apenas I e III.
- d) I, II e III.

### 06 - A Lei Maria da Penha assegura às mulheres as condições para o exercício efetivo dos seguintes direitos:

- a) Direito à vida, à segurança, à saúde, à alimentação, à educação, à cultura, à moradia, ao acesso à justiça, ao esporte, ao lazer, ao trabalho, à cidadania, à liberdade, à dignidade, ao respeito e à convivência familiar e comunitária.
- b) Direito à educação, à saúde, à alimentação, ao trabalho, à moradia, ao transporte, ao lazer, à segurança, à previdência social, a proteção à maternidade e à infância, e à assistência aos desamparados.
- c) Direito à educação, à saúde, à alimentação, ao trabalho, à moradia, ao lazer, à segurança, à

previdência social, a proteção à maternidade e à infância, e à assistência aos desamparados.

d) Direito à vida, à segurança, à saúde, à alimentação, à educação, à moradia, ao acesso à justiça, ao lazer, ao trabalho, à cidadania, à liberdade, à dignidade, ao respeito e à convivência familiar e comunitária.

**07 - No que tange a Lei Maria da Penha, é correto afirmar que:**

a) A ofendida deverá ser notificada dos atos processuais relativos ao agressor, especialmente dos pertinentes ao ingresso e à saída da prisão, sem prejuízo da intimação do advogado constituído ou do defensor público.

b) Na concessão de medida judicial de urgência, poderá a ofendida entregar intimação ou notificação ao agressor.

c) Em todos os atos processuais, cíveis e criminais, a mulher em situação de violência doméstica e familiar deverá estar acompanhada de advogado.

d) Poderá a Defensoria Pública, quando necessário, sem prejuízo de outras medidas, encaminhar a ofendida e seus dependentes a programa oficial ou comunitário de proteção ou de atendimento.

**08 - No tocante a Norma Regulamentadora - NR 10, considere:**

**I - O aterramento das instalações elétricas deve ser executado conforme regulamentação estabelecida pelos órgãos competentes e, na ausência desta, deve atender às Normas Internacionais vigentes.**

**II - As operações elementares como ligar e desligar circuitos elétricos, realizadas em baixa tensão, com materiais e equipamentos elétricos em perfeito estado de conservação, adequados para operação, podem ser realizadas por qualquer pessoa não advertida.**

**III - Os locais de serviços elétricos, compartimentos e invólucros de equipamentos e instalações elétricas são exclusivos para essa finalidade, permitida, somente, a guarda de objetos de reparo e manutenção.**

**IV - Os serviços em instalações elétricas energizadas em alta tensão somente podem ser realizados quando houver procedimentos específicos, detalhados e assinados por profissional autorizado.**

**Está correto o que se afirma apenas em:**

- a) Apenas as afirmativas I, II e III.
- b) Apenas as afirmativas II, III e IV.
- c) Apenas as afirmativas I, II e IV.
- d) Apenas as afirmativas I, III e IV.

**09 - De acordo com a aplicação da Norma Técnica ABNT NBR 5410:2004, é correto afirmar:**

a) Aplica-se somente às instalações elétricas de edificações, qualquer que seja seu uso (residencial, comercial, público, industrial, de serviços, agropecuário, hortigranjeiro, etc.), incluindo as pré-fabricadas.

b) Aplica-se a partir de instalações alimentadas pelo concessionário, o que corresponde ao ponto de entrega definido através da legislação vigente emanada da Agência Nacional de Energia Elétrica (ANEEL), e as instalações alimentadas por fonte própria de energia em média tensão.

c) Aplica-se aos circuitos elétricos, que não os internos aos equipamentos, funcionando sob uma tensão superior a 1 000 V e alimentados através de uma instalação de tensão igual ou inferior a 1 000 V em corrente alternada (por exemplo, circuitos de lâmpadas a descarga, precipitadores eletrostáticos etc.).

d) Esta Norma estabelece um sistema para o projeto e execução de instalações elétricas de média tensão, com tensão nominal de 1,0 kV a 36,2 kV, à frequência industrial, de modo a garantir segurança e continuidade de serviço.

**10 - Assinale a alternativa correta acerca das definições estabelecidas pela Norma Técnica ABNT NBR 14039:2005:**

a) Cabos aéreos isolados: Cabos que, com isolamento adequada, não estando em contato com o solo nem instalados em eletrodutos ou canaletas, permanecem em contato indireto com o ambiente. Podem ser auto-sustentados e não auto-sustentados.

b) Subestação unitária: Subestação que é alimentada pela rede de distribuição de energia do concessionário e que contém o ponto de entrega e a origem da instalação.

c) Subestação transformadora: Subestação que possui e, ou alimenta apenas um transformador de potência.

d) Barramento blindado: Componente da instalação constituído de condutor rígido, sustentado por isoladores e protegido por invólucro metálico ou material com resistência equivalente.

**11 - Em 15 minutos de torneira aberta uma banheira de 120 litros foi enchida até um terço de sua capacidade. Quanto tempo mais será necessário para que ela atinja 100 litros?**

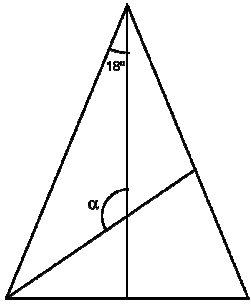
- a) 22min 30s.
- b) 22min 50s.
- c) 37min 30s.

d) 37min 50s.

12 - Se  $(2x - \frac{3}{x})^2 = 68$ , então:

- a)  $(4x^2 + \frac{9}{x^2}) = 12$ .
- b)  $(4x^2 + \frac{9}{x^2}) = 56$ .
- c)  $(4x^2 + \frac{9}{x^2}) = 68$ .
- d)  $(4x^2 + \frac{9}{x^2}) = 80$ .

13 - Dado o triângulo isósceles abaixo com duas de suas bissetrizes, determine o valor de  $\alpha$ :



- a) 18°.
- b) 36°.
- c) 72°.
- d) 126°.

14 - Uma piscina tem 1,5m de profundidade, 4m de largura e 6m de comprimento. Se  $1\text{dm}^3 = 1\text{L}$ , quantos centímetros faltam para encher ao máximo a piscina se já foram despejados nela 30.000L de água?

- a) 10cm.
- b) 15cm.
- c) 20cm.
- d) 25cm.

15 - Negociando a compra de um lote consegui um desconto de 8%. Se o preço originalmente pedido pelo dono era de R\$ 120.000,00, quanto consegui economizar?

- a) R\$ 9.600,00.
- b) R\$ 12.000,00.
- c) R\$ 96.000,00.
- d) R\$ 110.400,00.

16 - De acordo com os dados informados pelo IBGE, é CORRETO afirmar sobre as taxas de desemprego em Rondônia no primeiro trimestre deste ano:

- a) A falta de qualificação não é um entrave para agilizar as contratações.
- b) A quantidade de vagas ofertadas pelo SINE não atendem a demanda de desempregados.

c) É uma das menores do Brasil em relação a outros grandes centros.

d) O Diretor Geral do SINE em Rondônia afirmou que a economia rondoniense continua decrescendo.

17 - No início de junho deste ano um crime abalou a cidade de Monte Negro/RO, Wilson Antônio Barbosa foi assassinado a tiros na porta de seu estabelecimento comercial. Barbosa era o Presidente local de qual Partido Político?

- a) PMDB.
- b) PSC.
- c) PSD.
- d) PSDC.

18 - No período de 15 a 18 de Agosto e de 21 a 25 de novembro deste ano, haverá uma mobilização da Justiça do Estado de Rondônia onde o foco estará voltado para que tema abaixo?

- a) Campanhas de adoção e colocação de menores em famílias substitutas.
- b) Crimes de menor poder ofensivo com penas de até 4 anos de detenção.
- c) Julgamento de homicídios e crimes de mando.
- d) Violência Doméstica contra a Mulher.

19 - Pelo menos seis turbinas, da Usina Hidrelétrica Santo Antônio, deverão gerar energia elétrica exclusivamente para os Estados de Rondônia e Acre a partir do segundo semestre deste ano. Esta usina está localizada no rio:

- a) Guaporé.
- b) Ji-Paraná.
- c) Madeira.
- d) Mamoré.

20 - Segundo matéria publicada pelo Portal Amazonas, o Manganês é o 12º elemento mais abundante da crosta terrestre. "Poucas minas no mundo têm o teor de pureza do manganês de Rondônia", O teor de pureza do minério de manganês das jazidas em Espigão d'Oeste/RO, ultrapassa a casa de:

- a) 50%.
- b) 60%.
- c) 70%.
- d) 80%.

21 - O software Adobe Reader pode ser utilizado para visualização de arquivos com o seguinte tipo de extensão:

- a) .jpg
- b) .pdf
- c) .doc

d) .docx

**22 - Todas as alternativas remetem a exemplos de softwares compatíveis com o sistema operacional Microsoft Windows, entretanto, apenas a seguinte resposta pode ser classificada como um aplicativo do tipo navegador (browser):**

- a) Microsoft Word 2013.
- b) Outlook Express.
- c) Internet Explorer.
- d) Bloco de Notas.

**23 - No sistema operacional Microsoft Windows é possível ao usuário obter uma amostra das telas dos softwares atualmente ativos (conforme imagem abaixo) e alternar entre os mesmos, para isso a seguinte combinação de teclas (atalho) pode ser utilizada:**



- a) Alt + Tab.
- b) Alt + Shift.
- c) Ctrl + Shift.
- d) Ctrl + Tab.

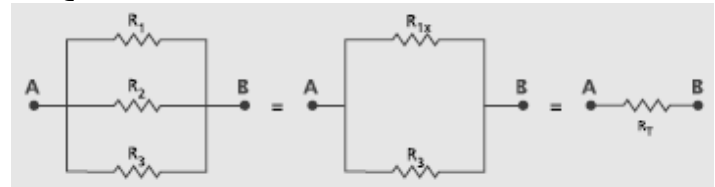
**24 - Todas as alternativas remetem a arquivos com extensões associadas a documentos de texto, exceto:**

- a) documento.txt
- b) texto.doc
- c) arquivo.docx
- d) apostila.mp3

**25 - Quando determinado arquivo possui extensão .zip (exemplo: musicas.zip), pode-se afirmar que:**

- a) Trata-se de um arquivo infectado e atualmente em quarentena.
- b) Trata-se de um arquivo de mídia associado ao software Windows Media Player.
- c) Trata-se de um arquivo em formato compactado.
- d) O arquivo está criptografado.

**26 - A imagem abaixo apresenta SEQUENCIALMENTE:**



- a) A associação de três resistências em paralelo, um circuito total e uma resistência reduzida.
- b) A associação de três resistências em série, um circuito reduzido e uma resistência total.
- c) A associação de três resistores em paralelo, um circuito reduzido e uma resistência total.
- d) A associação de três resistores em série, um circuito reduzido e uma resistência total.

**27 - A “tesla” é a unidade de medida:**

- a) Da condutância elétrica.
- b) Da indução magnética.
- c) Do fluxo de indução magnética.
- d) As alternativas “a” e “c” respondem corretamente ao enunciado da questão.

**28 - Abaixo são apresentadas vantagens da utilização de ímãs permanentes em um motor (ou máquina) síncrono, uma delas está INCORRETA, assinale-a:**

- a) Apresenta grande adaptação às características de projeto desejadas pelo tipo e arranjo dos ímãs.
- b) Eliminação de perdas joulicas, uma vez que os ímãs são condutores.
- c) Eliminação dos anéis e escovas, eliminando assim as perdas de rotor.
- d) Redução por consequência do tamanho das máquinas.

**29 - Analise as afirmações sobre os motores operando em vazio:**

**I - A energia ativa é inversamente proporcional à carga mecânica aplicada ao eixo do motor.**

**II - O consumo de energia reativa necessário à geração do campo magnético de um motor elétrico é o mesmo tanto para a operação em vazio quanto a plena carga.**

**III - Quanto menor for a carga aplicada ao eixo do motor, menor será a energia ativa consumida e, portanto, menor será o fator de potência.**

**Assinale a alternativa correta:**

- a) Apenas as afirmativas I e II estão corretas.
- b) Apenas as afirmativas I e III estão corretas.
- c) Apenas as afirmativas II e III estão corretas.
- d) Todas as afirmativas estão corretas.

**30 - Analise as definições abaixo:**

**I - Circuito elétrico: contorno fechado do circuito constituído de, pelo menos, dois ramos.**

**II - Malha: em resumo, associação de vários dispositivos elétricos, sejam eles ativos ou passivos.**

**III - Nó elétrico: nó que interliga dois fios.**

**IV - Ramo: ponto de ligação de três ou mais condutores do circuito.**

**Assinale a alternativa correta:**

- a) Apenas as afirmativas I e III estão incorretas.
- b) Apenas as afirmativas II e IV estão incorretas.
- c) Todas as afirmativas estão corretas.
- d) Todas as afirmativas estão incorretas.

**31 - Assinale a afirmativa INCORRETA sobre o magnetismo:**

- a) A Teoria de Weber assume que toda substância magnética é composta de ímãs muito grandes, chamados de Ímãs Elementares.
- b) Qualquer material não magnetizado tem as forças magnéticas de seus ímãs elementares neutralizados pelos ímãs elementares adjacentes, dessa forma eliminando algum efeito magnético possível.
- c) Um material apresenta propriedades magnéticas, quando há uma predominância de ímãs elementares orientados sobre os não orientados.
- d) Um material magnetizado terá a maioria de seus ímãs elementares organizados em fileiras, com o pólo norte de cada átomo ou molécula apontando em uma direção e a face do pólo sul em direção oposta.

**32 - Complete as lacunas da definição abaixo com a alternativa CORRETA:**

**Curto-circuito: Esse processo acontece quando dois pontos de potenciais elétricos diferentes são interligados por uma resistência muito \_\_\_\_\_. Isso faz com que algumas correntes do circuito tenham sua intensidade \_\_\_\_\_.**

- a) grande – aumentada.
- b) grande – diminuída.
- c) pequena – aumentada.
- d) pequena – diminuída.

**33 - Complete as lacunas da Lei de Faraday sobre magnetismo com a alternativa CORRETA:**

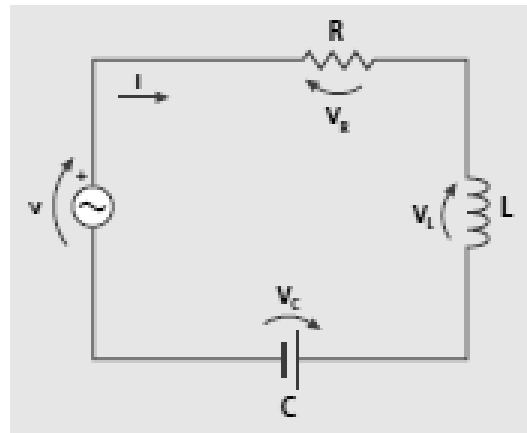
**A tensão induzida em um circuito é igual ao resultado da taxa de variação do fluxo magnético no tempo e é dada pela \_\_\_\_\_ da variação do fluxo magnético pelo intervalo de tempo em que ocorre, com sinal trocado. Ou seja, quanto \_\_\_\_\_ o fluxo variar num intervalo de tempo, tanto \_\_\_\_\_ será a tensão \_\_\_\_\_.**

- a) divisão – mais – maior – induzida.
- b) divisão – menos – menor – reativa.
- c) multiplicação – mais – maior – induzida.
- d) multiplicação – menos – menor – reativa.

**34 - No gerador de corrente contínua, é o dispositivo responsável pela conversão da corrente alternada que circula pela armadura em corrente contínua, estamos falando do:**

- a) Alternador.
- b) Comutador.
- c) Conversor.
- d) Excitador.

**35 - O Circuito RLC apresentado na imagem abaixo é constituído por quais elementos elétricos?**



- a) Resistência, Indutor e Capacitor em paralelo.
- b) Resistência, Indutor e Capacitor em série.
- c) Resistor, Limitador e Carga em paralelo.
- d) Resistor, Limitador e Carga em série.

**36 - Pode-se afirmar que:**

- a) Em um circuito em paralelo, a tensão total do gerador é igual a divisão das tensões, ou quedas de tensão, nas várias resistências do circuito. Por isso, o circuito em série é também chamado multiplicador de tensão.
- b) Em um circuito em paralelo, a tensão total do gerador é igual a multiplicação das tensões, ou quedas de tensão, nas várias resistências do circuito. Por isso, o circuito em série é também chamado diminuidor de tensão.
- c) Em um circuito em série, a tensão total do gerador é igual a diminuição das tensões, ou quedas de tensão, nas várias resistências do circuito. Por isso, o circuito em série é também chamado somador de tensão.
- d) Em um circuito em série, a tensão total do gerador é igual a soma das tensões, ou quedas de tensão, nas várias resistências do circuito. Por isso, o circuito em série é também chamado divisor de tensão.

**37 - Que esquema de aterramento está sendo descrito abaixo?**

O condutor neutro é também usado como condutor de proteção e é designado como PEN (condutor de proteção e neutro). Este esquema não é permitido para condutores de seção inferior a 10 mm<sup>2</sup> e para os equipamentos portáteis.

- a) TN-C.
- b) TN-C-S.
- c) TN-S.
- d) TT.

**38 - Que unidade de medida representa a “intensidade luminosa”?**

- a) Candela.
- b) Kelvin.
- c) Lux.
- d) As alternativas “a” e “b” respondem corretamente ao enunciado da questão.

**39 - Sobre o “soft-starter” é INCORRETO afirmar:**

- a) Diferentemente de outros sistemas de partida, não existem picos abruptos de correntes, assim, consegue-se obter uma corrente muito próxima à corrente nominal do motor com uma pequena variação.
- b) É uma chave eletrônica de partida, consiste em um conjunto de pares de tiristores um em cada borne de potência do motor.
- c) O ângulo de disparo de cada par de tiristores é controlado eletronicamente para uma tensão variável durante a aceleração do motor, comumente chamada de partida suave.
- d) Uma grande vantagem na utilização da partida eletrônica é a presença de arco elétrico, comum nas chaves mecânicas, o que faz com que a vida útil deste tipo de equipamento seja bem maior.

**40 - Sobre o voltímetro é INCORRETO afirmar:**

- a) A medida será ideal se o voltímetro tiver resistência interna infinita, isto é, se ele constituir um circuito aberto entre os pontos do circuito em que se encontra instalado.
- b) Existem voltímetros para medições em corrente contínua e corrente alternada.
- c) O voltímetro deve ser ligado sempre em série com o circuito entre os dois pontos nos quais quer se medir a diferença de potencial.
- d) O voltímetro tem como objetivo medir a diferença de potencial entre dois pontos quaisquer de um circuito.