



CONCURSO PÚBLICO

REF. EDITAL N° 001/2015

Nível Técnico Tarde

Cargo:

ELETROTÉCNICO
TODAS AS LOCALIDADES

Nome do Candidato

Inscrição

ATENÇÃO

O caderno de questões possui 50 (cinquenta) questões objetivas, numeradas sequencialmente, de acordo com o exposto no quadro a seguir:

MATÉRIA	QUESTÕES
Língua Portuguesa	01 a 10
Raciocínio Lógico e Matemático	11 a 15
Informática	16 a 20
Conhecimentos Específicos	21 a 50

INSTRUÇÕES

1. Na sua Folha de Respostas, confira seu nome, o número do seu documento e o número de sua inscrição. Além disso, não se esqueça de conferir seu Caderno de Questões quanto a falhas de impressão e de numeração, e se o cargo corresponde àquele para o qual você se inscreveu. Preencha os campos destinados à assinatura e ao número de inscrição. Qualquer divergência comunique ao fiscal.
2. O único documento válido para avaliação da prova é a Folha de Respostas. Só é permitido o uso de caneta esferográfica **transparente** de cor azul ou preta para o preenchimento da Folha de Respostas, que deve ser realizado da seguinte maneira: ●
3. O prazo de realização da prova é de 4 (quatro) horas, incluindo a marcação da Folha de Respostas. Após 60 (sessenta) minutos do início da prova, o candidato estará liberado para utilizar o sanitário ou deixar definitivamente o local de aplicação. A retirada da sala de prova dos 3 (três) últimos candidatos só ocorrerá conjuntamente.
4. Ao término de sua prova, comunique ao fiscal, devolvendo-lhe a Folha de Respostas devidamente preenchida e assinada. O candidato poderá levar consigo o Caderno de Questões, desde que aguarde em sala o prazo de realização da prova estabelecido em edital.
5. As provas e os gabaritos preliminares estarão disponíveis no site do Instituto AOCP - www.institutoaocp.org.br - no dia posterior à aplicação da prova.
6. Implicará na eliminação do candidato, caso, durante a realização das provas, qualquer equipamento eletrônico venha emitir ruídos, mesmo que devidamente acondicionado no **envelope de guarda de pertences**. O NÃO cumprimento a qualquer uma das determinações constantes em Edital, no presente Caderno ou na Folha de Respostas, incorrerá na eliminação do candidato.



------(destaque aqui)-----

FOLHA PARA ANOTAÇÃO DAS RESPOSTAS DO CANDIDATO

Questão	01	02	03	04	05	06	07	08	09	10	11	12	13	14	15	16	17	18	19	20	21	22	23	24	25	
Resp.																										

Questão	26	27	28	29	30	31	32	33	34	35	36	37	38	39	40	41	42	43	44	45	46	47	48	49	50	
Resp.																										

O gabarito oficial preliminar e o caderno de questões da prova objetiva estarão disponíveis no endereço eletrônico www.institutoaocp.org.br no dia posterior à aplicação da prova.

Campinas tem alerta após 10 casos de microcefalia

Por Inaê Miranda – publicado em 05/12/2015

O número de casos de microcefalia registrados em Campinas chegou a dez, segundo informou na última sexta-feira (4) a diretora do Departamento de Vigilância em Saúde (Devisa), Brigina Kemp. Todos os bebês nasceram em Campinas, mas três deles são de mães moradoras de Sumaré.

Uma criança nasceu no mês de outubro, a segunda no dia 3 de novembro e as outras oito nasceram nos últimos dias — do final de novembro até ontem. A média anual da doença até 2014 era de um registro, o que torna os casos recentes uma preocupação para os Serviços de Saúde da cidade. O município apura a relação dos casos com o zika vírus.

No último sábado, o Ministério da Saúde confirmou a relação entre o zika vírus e o surto de microcefalia na região Nordeste do País. Até esta data, foram notificados 1.248 casos suspeitos, identificados em 311 municípios de 14 unidades da federação. Até então, São Paulo não figurava nesta lista e os únicos dois casos registrados ocorreram em Sumaré e São José do Rio Preto. Segundo a Secretaria Municipal de Saúde, o vírus pode ter ocorrido na cidade sem que as autoridades tenham conhecimento.

Segundo Brigina, Campinas está contabilizando os casos dos três residentes de Sumaré porque os bebês nasceram na cidade. “A gente notifica, avisando que é de outro município e esse município também é informado. As investigações iniciais ocorrem aqui e, na hora que a criança tem alta, a investigação tem continuidade na cidade onde ela reside”, explicou.

Ela informou que as crianças nasceram nas redes pública e privada, sendo que a maior parte foi na Maternidade de Campinas. “Quase todos”, disse. Uma das mães é moradora de rua e usuária de crack. “Mas todos os dez permanecem sob investigação para o zika. Não confirmamos nenhum até agora, mas também não descartamos.”

A diretora do Devisa acrescentou que as mães estão recebendo toda a assistência necessária. “Se alguma mãe não tem condição de fazer a tomografia, nós estamos fazendo.”

Campinas tinha um caso de microcefalia por ano, entre 2010 a 2014, causada por infecção congênita. Sendo que em 2011 foram registrados quatro casos de microcefalia por infecção congênita. “Mas a gente acredita que esse era um número subnotificado.

Agora todos estão bem sensibilizados para fazer as notificações”, disse.

Segundo Brigina, esse aumento da notificação pode estar relacionado com o alerta que foi dado pelo Ministério da Saúde.

Múltiplas causas

A microcefalia não é uma doença nova. Trata-se de uma malformação congênita, em que o cérebro não se desenvolve de maneira adequada. “É quando você mede a cabeça e vê que está menor do que deveria ser para a idade gestacional em que o bebê nasceu”, explicou Brigina.

A especialista esclarece que a microcefalia pode ser efeito de uma série de fatores de diferentes origens. “Microcefalia não significa zika vírus. É importante dizer isso para as pessoas não relacionarem imediatamente esses 10 casos de Campinas ao vírus”, diz.

As causas, segundo ela, em geral são o uso de drogas, medicamentos, cigarro, tabagismo, bebida, traumatismo, falta de irrigação adequada da cabeça do bebê durante a gestação, contato com radiação, fatores genéticos e uma série de vírus ou outros agentes infecciosos, chamados de infecção congênita.

Segundo Brigina, o que tem causado a microcefalia nas crianças é o que está em questão. “As notificações chegaram para a gente e agora vamos investigar.” De acordo com ela, a investigação consiste num exame de tomografia sem contraste, exames no sangue, na urina e no líquido, que é um líquido do sistema nervoso da coluna.

As tomografias estão sendo feitas em Campinas, mas os exames estão sendo conduzidos pelo Instituto Adolfo Lutz, na Capital. “Vai para o Lutz porque toda doença sob vigilância e de importância para saúde pública a gente tem que fazer num laboratório de referência de saúde pública.”

Vírus

Segundo as secretarias estadual e municipal de Saúde, o vírus zika não está circulando em São Paulo. Brigina, entretanto, não descarta que ele tenha entrado no Estado e se mantém despercebido. “Só posso dizer que tem uma possibilidade. E porque digo que tem uma possibilidade? Porque o vírus circulou amplamente no Norte e Nordeste, tem um percentual de casos que não apresentam sintomas, e porque é transmitido pelo mosquito *Aedes aegypti*.”

Desde junho, Campinas organizou cinco unidades sentinelas na tentativa de detecção precoce do zika vírus. “A gente se organizou para tentar detectar, mas isso não me dá garantia de dizer que não teve. As pessoas circulam e viajam muito hoje em dia pelo País.”

(Fonte: http://correio.rac.com.br/_conteudo/2015/12/campinas_e_rm-c/402739-campinas-tem-alerta-apos-dez-casos-de-microcefalia.html)

QUESTÃO 01

Qual é a tipologia do texto “Campinas tem alerta após 10 casos de microcefalia”?

- (A) Texto narrativo.
- (B) Texto dissertativo.
- (C) Texto descritivo.
- (D) Texto informativo.
- (E) Texto injuntivo.

QUESTÃO 02

Qual é o assunto central abordado pelo texto?

- (A) O texto aborda principalmente o aumento do número de casos notificados de pessoas com zika vírus em Campinas.
- (B) O texto aborda principalmente o aumento no número de notificações de bebês nascidos com microcefalia em Campinas.
- (C) O texto aborda principalmente as causas da microcefalia em bebês nascidos em Campinas.
- (D) O texto aborda principalmente as doenças transmitidas pelo mosquito *Aedes aegypti*.
- (E) O texto aborda principalmente a relação da microcefalia com o zika vírus.

QUESTÃO 03

De acordo com o texto, o que podemos afirmar a respeito da microcefalia?

- (A) A microcefalia é uma malformação congênita advinda de fatores de origem diversa.
- (B) A microcefalia é uma malformação congênita advinda da infecção pelo zika vírus.
- (C) A microcefalia é uma malformação congênita advinda apenas de fatores genéticos.
- (D) A causa da microcefalia é confirmada pela medida menor da cabeça do bebê.
- (E) A causa da microcefalia é confirmada pelo exame de zika vírus feito na mãe da criança.

QUESTÃO 04

O que podemos inferir sobre o zika vírus, conforme os dados apresentados pelo texto?

- (A) O zika vírus é a causa da microcefalia nas crianças nascidas em Campinas.
- (B) O zika vírus provoca microcefalia em todos os infectados.
- (C) As unidades sentinelas de Campinas ainda não detectaram o zika vírus na cidade.
- (D) As unidades sentinelas de Campinas suspeitam que o zika vírus veio de Sumaré.
- (E) Não há nenhuma possibilidade de que o zika vírus circule em Campinas.

QUESTÃO 05

Na oração “As investigações iniciais ocorrem aqui e, na hora que a criança tem alta, a investigação tem continuidade na cidade onde ela reside”, o pronome pessoal “ela” funciona como elemento coesivo, retomando o sintagma

- (A) “a gente”.
- (B) “esse município”.
- (C) “a criança”.
- (D) “a investigação”.
- (E) “na cidade”.

QUESTÃO 06

Na oração “O município apura a relação dos casos com o zika vírus.”, podemos classificar o verbo “apurar” como

- (A) Verbo intransitivo.
- (B) Verbo de ligação.
- (C) Verbo bitransitivo.
- (D) Verbo transitivo direto.
- (E) Verbo transitivo indireto.

QUESTÃO 07

No excerto “(...) o cérebro não se desenvolve de maneira adequada.”, o “se” funciona como

- (A) partícula apassivadora.
- (B) partícula de realce.
- (C) conjunção subordinativa.
- (D) pronome indefinido.
- (E) pronome pessoal reflexivo.

QUESTÃO 08

Qual é o tipo de predicado da oração “A microcefalia não é uma doença nova.”?

- (A) Predicado nominal.
- (B) Predicado verbal.
- (C) Predicado verbo nominal.
- (D) Predicativo do sujeito.
- (E) Predicativo do objeto.

QUESTÃO 09

Na oração “As pessoas circulam e viajam muito hoje em dia pelo País”, os verbos “circular” e “viajar” estão, respectivamente, empregados em quais tempos verbais?

- (A) Presente do indicativo e presente do indicativo.
- (B) Presente do indicativo e futuro do presente do indicativo.
- (C) Presente do subjuntivo e presente do subjuntivo.
- (D) Futuro do presente e imperativo afirmativo.
- (E) Futuro do subjuntivo e imperativo afirmativo.

QUESTÃO 10

Observe o excerto: “Todos os bebês nasceram em Campinas, mas três deles são de mães moradoras de Sumaré.” Como é classificada a oração iniciada pela conjunção “mas”?

- (A) Oração coordenada sindética aditiva.
- (B) Oração coordenada sindética adversativa.
- (C) Oração coordenada sindética alternativa.
- (D) Oração coordenada sindética conclusiva.
- (E) Oração coordenada sindética explicativa.

RACIOCÍNIO LÓGICO E MATEMÁTICO**QUESTÃO 11**

Para pagamento um mês após a data da compra, certa loja cobrava juros de 25%. Se certa mercadoria tem preço a prazo igual a R\$ 1500,00, o preço à vista era igual a

- (A) R\$ 1200,00.
- (B) R\$ 1750,00.
- (C) R\$ 1000,00.
- (D) R\$ 1600,00.
- (E) R\$ 1250,00.

QUESTÃO 12

Um número X somado à sua quinta parte é igual a 90. Então X vale

- (A) 80.
- (B) 100.
- (C) 75.
- (D) 25.
- (E) 108.

QUESTÃO 13

Se 300g de atum custam R\$5,10, então quanto custa 1 kg de atum?

- (A) R\$ 20,00
- (B) R\$ 17,50
- (C) R\$ 15,30
- (D) R\$ 17,00
- (E) R\$ 15,00

QUESTÃO 14

Bia tinha 11 cédulas em sua carteira, entre notas de R\$2,00 e notas de R\$5,00, totalizando R\$46,00. Quantas são as notas de R\$2,00?

- (A) 8
- (B) 3
- (C) 5
- (D) 40
- (E) 6

QUESTÃO 15

No chute, qual é a probabilidade de alguém acertar duas questões em que só há as possibilidades “Verdadeiro” e “Falso”?

- (A) 0,15
- (B) 0,18
- (C) 0,20
- (D) 0,23
- (E) 0,25

QUESTÃO 16

Existem diversos softwares com licenças livres (GNU) como alternativa para pessoas ou empresas que não possuem condições ou não querem pagar licenciamento de software. Assinale a alternativa que apresenta apenas softwares baseados em GNU.

- (A) Calc, Windows, Writer.
- (B) Writer, GNU/ Linux, MS-Word.
- (C) Impress, Writer, Calc.
- (D) MS-Excel, GNU/Linux, Base.
- (E) Linux/GNU, MS-Office 365, Internet Explorer.

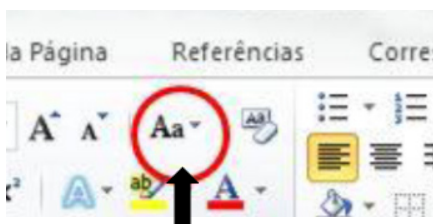
QUESTÃO 17

Na atualidade, com o advento da internet e da informação, tornaram-se muito comuns diferentes formas de ataques a computadores. Esses crimes, os quais todos os usuários correm o risco de sofrer, podem causar danos aos computadores e aos seus usuários, como perda de arquivos, invasão de privacidade, danos financeiros, dentre outros. Sendo assim, existe uma gama de técnicas para vitimar um computador. Assinale a alternativa que apresenta somente o nome de técnicas de ataque a computadores.

- (A) Trojan, McAfee, Spam.
- (B) Worms, DoS, Phishing.
- (C) Vírus, Conficker, Kaspersky.
- (D) Stuxnet, Cavalo-de-Tróia, Avira.
- (E) Avast, Comodo, Spyware.

QUESTÃO 18

Um usuário do MS-Word pressionou a opção de menu *ribbon* (faixa), destacada por um círculo e apontada por uma seta na figura a seguir. Sabendo disso, assinale a alternativa correta que corresponda a uma das possibilidades do comando disparado com o clique do mouse nessa opção do menu *ribbon* do MS-Word.



- (A) Alterar tipo da fonte de letra do texto selecionado.
- (B) Limpar o tamanho da fonte do texto selecionado.
- (C) Alterar um parágrafo selecionado para letras maiúsculas.
- (D) Alterar o espaçamento existente das linhas selecionadas.
- (E) Limpar a formatação da fonte em um bloco de texto selecionado.

QUESTÃO 19

A tabela verdade apresenta os estados lógicos das entradas e das saídas de um dado no computador. Ela é a base para a lógica binária que, igualmente, é a base de todo o cálculo computacional. Sabendo disso, assinale a alternativa que apresenta a fórmula que corresponde ao resultado da tabela verdade dada.

p	q	resultado
V	V	V
V	F	F
F	V	F
F	F	F

- (A) $(p \wedge q)$
- (B) $(p \vee q)$
- (C) $(p \rightarrow q)$
- (D) $(\neg p)$
- (E) $(\neg q)$

QUESTÃO 20

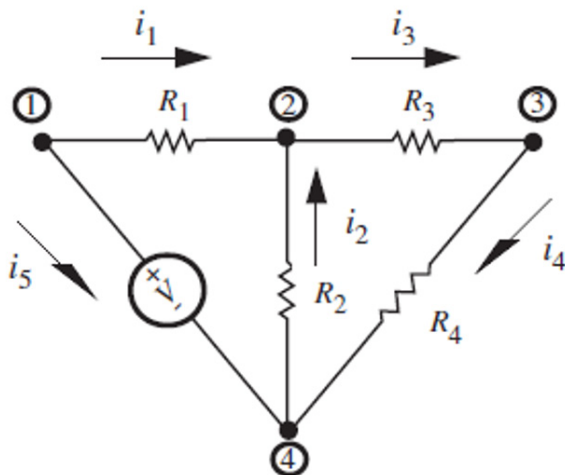
Os computadores possuem alguns tipos de software para desempenhar suas funções. Sabendo disso, os softwares que gerenciam o hardware e ainda fornecem aos programadores e aos programas de aplicativos um conjunto de recursos abstratos e claros, ao invés de recursos confusos de hardware, são conhecidos como

- (A) Sistemas Seguros.
- (B) Softwares Utilitários.
- (C) Softwares Aplicativos.
- (D) Softwares Embarcados.
- (E) Sistemas Operacionais.

CONHECIMENTOS ESPECÍFICOS

QUESTÃO 21

Ao se aplicar os conhecimentos das leis de análise de circuito ao circuito da figura a seguir, é correto afirmar que



- (A) no nó 1 tem-se que $i_5 = i_1$.
- (B) no nó 2 tem-se que $i_1 = i_2 - i_3$.
- (C) no nó 3 tem-se que $i_3 = -i_4$.
- (D) no nó 4 tem-se que $i_2 = i_4 - i_5$.
- (E) a corrente gerada pela fonte de tensão V , fluindo no sentido convencional, é igual a $-i_5$.

QUESTÃO 22

Uma estação de tratamento de água consome 100 A com um fator de potência de 0,7 atrasado de um banco de transformadores de distribuição de 80 kVA, 2300 / 230 V, ligado em Y- Δ . Nesse caso, a potência aparente em kVA será, aproximadamente, igual a

- (A) 80 kVA.
- (B) 60 kVA.
- (C) 52 kVA.
- (D) 40 kVA.
- (E) 28 kVA.

QUESTÃO 23

Uma Unidade de Recalque de Água Tratada é alimentada por um transformador ideal de 5 kVA, 2300 / 115 V, 60 Hz, desenvolvido para ter uma tensão induzida de 2,3 volts por espira. Nesse caso, o número de espiras do enrolamento de alta tensão será igual a

- (A) 5000 espiras.
- (B) 2500 espiras.
- (C) 1000 espiras.
- (D) 500 espiras.
- (E) 250 espiras.

QUESTÃO 24

Em relação aos equipamentos de recalque utilizados em estações de bombeamento de água, é INCORRETO afirmar que

- (A) centrífugas, periféricas e especiais são exemplos de bombas cinéticas.
- (B) com o advento da eletricidade e do motor elétrico as bombas de pistão passaram a ser preferidas, devido ao maior rendimento, ao custo menor de instalação, operação e manutenção e ao reduzido espaço exigido para a sua montagem, comparativamente às bombas cinéticas.
- (C) as bombas centrífugas de fluxo radial destinam-se ao recalque de líquidos, em geral, a posições mais elevadas, sendo comumente usadas em captações com grande recalque, em elevatórias situadas junto às estações de tratamento ou a reservatórios, torres e, ainda, em estações de reforço de pressão (boosters).
- (D) as bombas cinéticas do tipo centrífuga são usualmente classificadas segundo a trajetória do líquido no rotor em: de fluxo radial, de fluxo misto e de fluxo axial.
- (E) em uma bomba cinética a energia de velocidade converte-se dentro dela em energia de pressão, permitindo que a água atinja posições mais elevadas dentro de uma tubulação.

QUESTÃO 25

No tocante às estações elevatórias, também chamadas de estações de bombeamento, é correto afirmar que

- (A) os conjuntos elevatórios são instalados no salão das máquinas.
- (B) o motor elétrico é responsável pela elevação do líquido (água ou esgoto).
- (C) a bomba centrífuga é responsável por fornecer a força eletromotriz para impulsionar o motor elétrico.
- (D) podem conter apenas um conjunto motor-bomba.
- (E) no saneamento não são empregadas para captar a água de mananciais de superfície ou de poços.

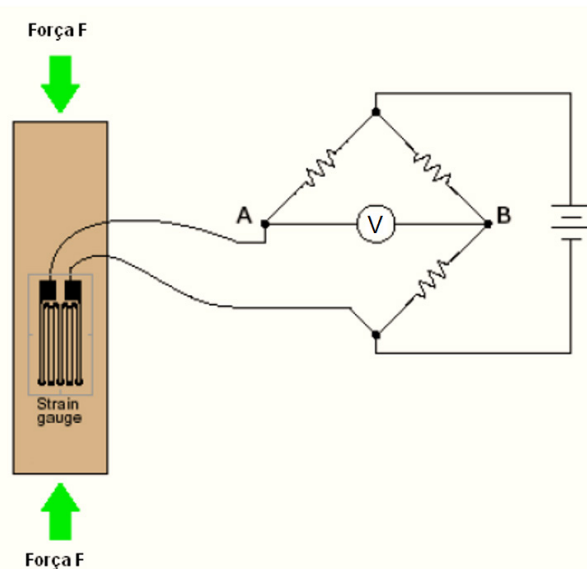
QUESTÃO 26

Caso o rotor esteja bloqueado, a frequência induzida no rotor de um motor de indução trifásico de quatro polos operando em uma frequência de 60 Hz, o qual é utilizado em uma Estação de Recalque Água Bruta, será igual a

- (A) 60 Hz.
- (B) 50 Hz.
- (C) 40 Hz.
- (D) 30 Hz.
- (E) 15 Hz.

QUESTÃO 27

A vazão em uma tubulação de água pode ser monitorada através de um transdutor de força de tensão, o qual é capaz de ler a força de compressão ou extensão a que um dado objeto está sujeito. A figura a seguir ilustra um transdutor de pressão ligado a um circuito de um quarto de ponte enquanto os outros $\frac{3}{4}$ correspondem a componentes fixos. Nesse contexto, é correto afirmar que



- (A) o deslocamento fracional (ou deformação) que ocorre no material para uma dada força aplicada não provoca variações na tensão de saída, medida através do voltímetro.
- (B) pressupondo que inicialmente a ponte está balanceada, à medida que a força de compressão aumenta, a ponte fica não balanceada, passando o voltímetro a indicar uma medida não nula.
- (C) a tensão de saída obtida no voltímetro será uma função independente da tensão de excitação da fonte de alimentação.
- (D) a sensibilidade desse instrumento será fixa para todo o tipo de material.
- (E) tal instrumento é totalmente insensível à variação de temperatura.

QUESTÃO 28

Elementos deprimogênicos são elementos primários cuja instalação produz diferença de pressões (perda de carga), a qual se vincula com a vazão do fluido que circula, em uma relação determinada. São exemplos de elementos deprimogênicos, EXCETO

- (A) tubo Pitot.
- (B) annubar.
- (C) medidor de efeito Hall.
- (D) tubo Venturi.
- (E) placa de orifício.

QUESTÃO 29

Com relação aos medidores de vazão utilizados, por exemplo, em estações de tratamento de esgoto, é correto afirmar que

- (A) a calha de Parshall mede a altura estática do fluido que flui de forma variável em um reservatório que verte o fluxo através de uma abertura.
- (B) a calha de Parshall apresenta perda de carga e não pode operar com sólidos em suspensão.
- (C) o vertedor é considerado um medidor de Venturi em canal fechado.
- (D) o vertedor e a calha de Parshall são considerados medidores de vazão em canais abertos.
- (E) o vertedor é composto por uma garganta e declive dimensionados para determinar a vazão.

QUESTÃO 30

Concernente às chaves de partida de motores, utilizadas para acionamento de motores em estações elevatórias, é correto afirmar que

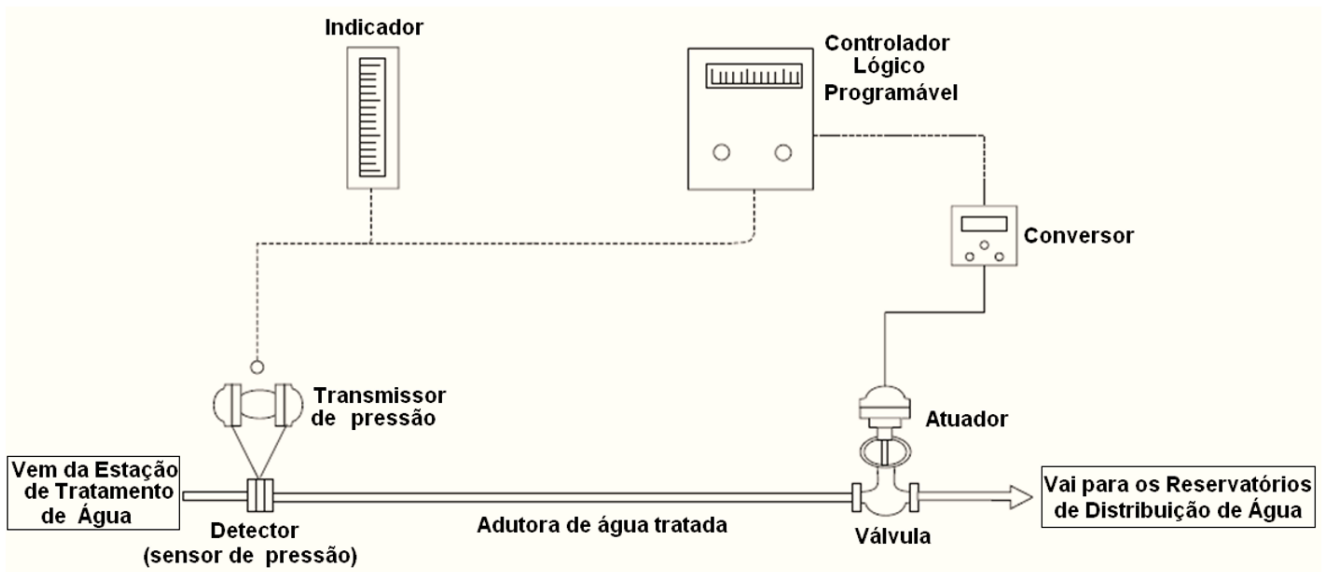
- (A) a partida com chave compensadora é o método mais simples dentre todos, não empregando dispositivos especiais de acionamento de motores, usando apenas contadores, disjuntores ou chaves interruptoras.
- (B) a partida estrela-triângulo deve ser feita sem carga ou se a carga a ser movimentada não necessitar de acionamento lento e aceleração progressiva (e estiver equipada com redutor, o que evita a partida muito rápida).
- (C) a partida direta é aplicável a motores que têm a tensão nominal em Δ coincidente com a tensão de alimentação da rede.
- (D) para se utilizar a partida com chave compensadora a corrente nominal da rede deve ser bem maior que a corrente de partida do motor.

- (E) na partida estrela-triângulo, inicialmente, o enrolamento do estator será ligado em estrela de modo que a tensão por fase, que ele recebe, seja dividida por $\sqrt{3}$, ou seja, aproximadamente 58% de sua tensão nominal.

RASCUNHO

QUESTÃO 31

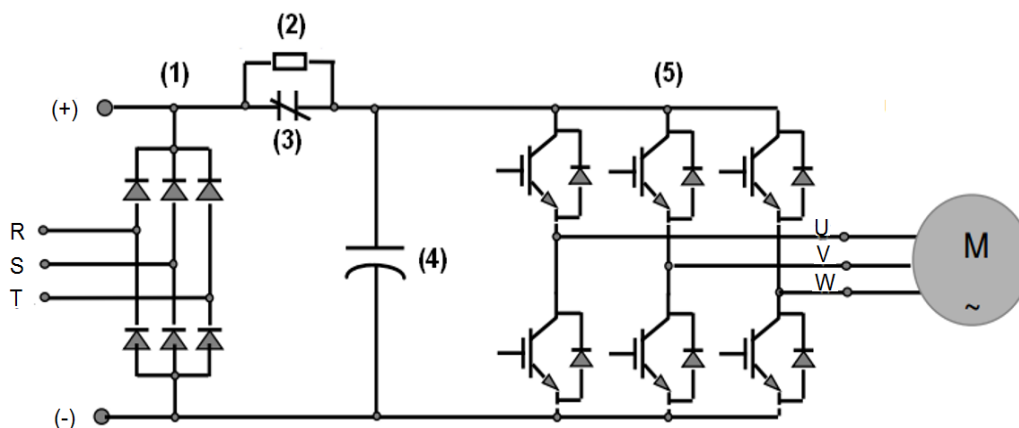
A figura a seguir ilustra uma malha de controle de pressão de uma adutora de água tratada. Caso o transmissor de pressão (composto pelo sensor de pressão) tenha um Range: $-0,25$ a $2,5$ kgf/cm² e saída analógica de 4 a 20mA, o valor medido da corrente de saída do transmissor de pressão, quando a pressão for de $1,0$ kgf/cm², será, aproximadamente, igual a



- (A) 6,35 mA.
- (B) 7,55 mA.
- (C) 8,25 mA.
- (D) 10,5 mA.
- (E) 11,25 mA.

QUESTÃO 32

A figura a seguir ilustra o diagrama em blocos de um inversor de frequência genérico. Nesse contexto, assinale a alternativa correta.



- (A) O componente (1) é o responsável direto pela conversão da tensão do barramento C em CA na saída do Conversor de frequência.
- (B) O componente (5) é o responsável por transformar a tensão alternada em contínua.
- (C) O componente (3) é o responsável pela filtragem, chamado de barramento DC.

- (D) O componente (2) é um resistor de pré-carga, cuja função é limitar a corrente de pico presente no filtro, durante a energização do inversor de frequência.
- (E) O componente (4) é o responsável pela eliminação do resistor de pré-carga do circuito, após o capacitor ter atingido um nível de carga suficiente.

QUESTÃO 33

Quanto às características básicas das chaves estáticas, conhecidas como soft-starters, é correto afirmar que

- (A) têm sido substituídas pela partida com chave compensadora com vantagens.
- (B) apresentam choques mecânicos durante a aceleração da máquina.
- (C) permitem a parametrização de tensão, oferecendo uma aceleração progressiva e uniforme da máquina.
- (D) não podem ser aplicadas às máquinas que partem em vazio.
- (E) não podem ser aplicadas às máquinas que partem com carga.

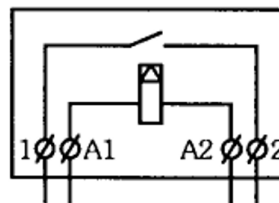
QUESTÃO 34

Considere que um motor de indução trifásico é composto de 12 pontas em sua caixa de ligação. Suponha a tensão de fase (sobre cada bobina) igual a 220 V. Caso tal motor seja ligado na configuração duplo -Y em paralelo, é correto afirmar que a sua tensão de linha será igual a

- (A) 760 V.
- (B) 380 V.
- (C) 440 V.
- (D) 127 V.
- (E) 220 V.

QUESTÃO 35

A figura a seguir ilustra a simbologia elétrica de um(a)



- (A) relé de impulso com um contato auxiliar (unipolar).
- (B) relé de impulso com três contatos auxiliares (tripolar).
- (C) chave reversora.
- (D) chave seccionadora com fusíveis (abertura sem carga).
- (E) chave seccionadora com fusíveis (abertura em carga).

QUESTÃO 36

No tocante aos conceitos utilizados em instalações elétricas, assinale a alternativa INCORRETA.

- (A) Assim como o condutor de proteção, o condutor neutro pode ser comum a dois ou mais circuitos.
- (B) O circuito de distribuição é aquele que liga o quadro do medidor ao quadro de distribuição.
- (C) Se um quadro de distribuição possuir 40 circuitos, deve ser reservado nele um espaço para 6 circuitos.
- (D) Para uma instalação fixa em geral, a seção mínima de condutores nus de circuitos de força de cobre é de 10 mm².
- (E) Os circuitos terminais partem do quadro de distribuição e alimentam diretamente as cargas da instalação.

QUESTÃO 37

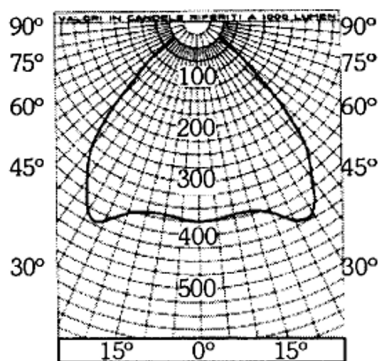
Um determinado trecho da instalação é composto por um eletroduto que possui em seu interior dois condutores de 2,5 mm², um condutor de 4 mm² e um condutor de 6 mm². Analisando-se a tabela a seguir, é correto afirmar que o tamanho nominal do eletroduto será de

Seção nominal (mm ²)	Número de condutores dentro do eletroduto								
	2	3	4	5	6	7	8	9	10
Tamanho nominal do eletroduto (mm)									
1,5	16	16	16	16	16	16	20	20	20
2,5	16	16	16	20	20	20	20	25	25
4	16	16	20	20	20	25	25	25	25
6	16	20	20	25	25	25	25	32	32
10	20	20	25	25	32	32	32	40	40
16	20	25	25	32	32	40	40	40	40
25	25	32	32	40	40	40	50	50	50

- (A) 16 mm.
- (B) 20 mm.
- (C) 25 mm.
- (D) 32 mm.
- (E) 40 mm.

QUESTÃO 38

Se $\Phi = 10.000$ lm, analisando-se a curva de distribuição luminosa da figura a seguir, é correto afirmar que a intensidade luminosa de tal lâmpada a 0° é igual a



- (A) 4.800 candelas.
- (B) 4.000 candelas.
- (C) 3.750 candelas.
- (D) 2.340 candelas.
- (E) 1.500 candelas.

QUESTÃO 39

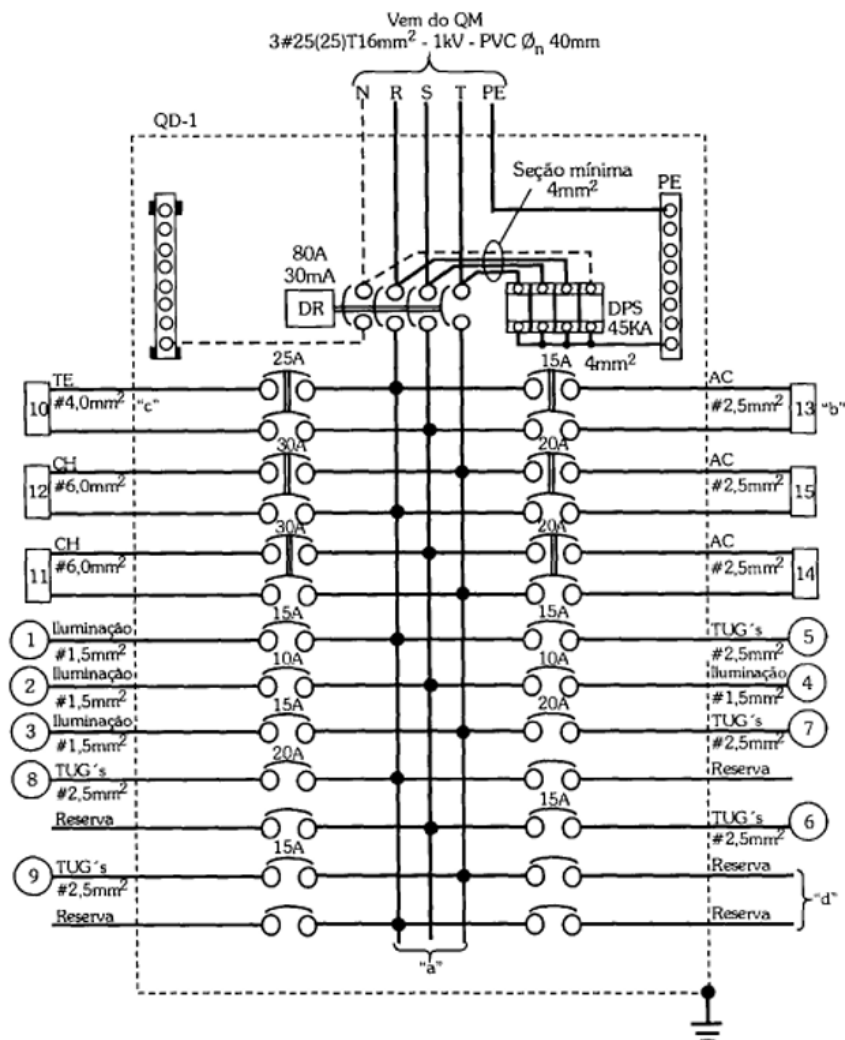
Suponha que em um eletroduto esteja passando dois condutores de fase de circuitos distintos com áreas seção transversal de 25 mm² e 50 mm² e mais um condutor de proteção. Sabe-se que o condutor de proteção é comum aos dois circuitos presentes nesse eletroduto. Sendo todos os condutores de um mesmo tipo de metal, analisando-se a tabela a seguir, é correto afirmar que a seção mínima do condutor de proteção será igual a

Seção dos condutores de fase S mm ²	Seção mínima do condutor de proteção correspondente mm ²
$S \leq 16$	S
$16 < S \leq 35$	16
$S > 35$	S/2

- (A) 50 mm²
- (B) 16 mm²
- (C) 10 mm²
- (D) 2,5 mm²
- (E) 25 mm².

QUESTÃO 40

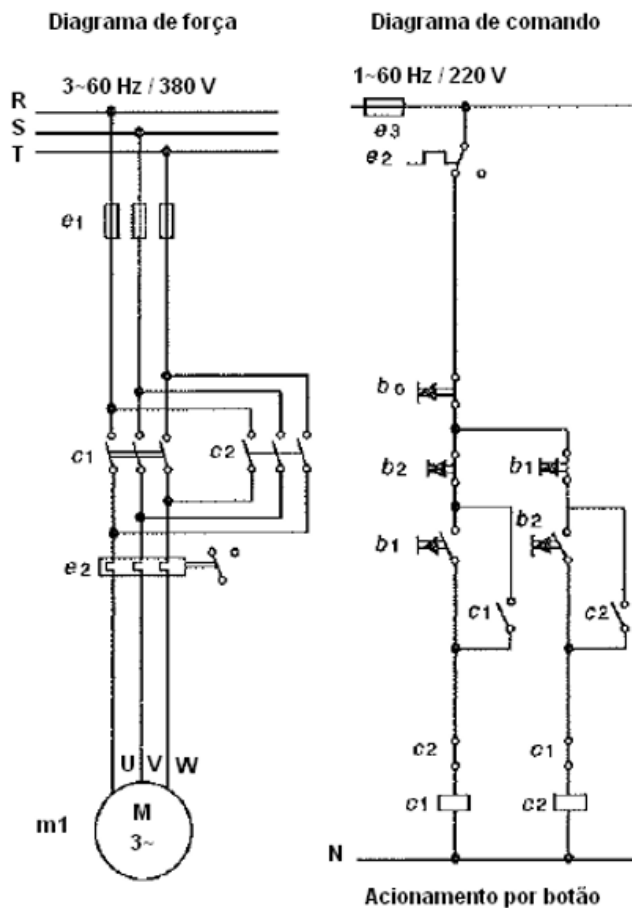
Da figura a seguir, a qual ilustra o esquema multifilar do quadro de distribuição de uma instalação elétrica, é correto afirmar que



- (A) no circuito de distribuição temos que os condutores de neutro e de proteção possuem a mesma área de seção transversal.
- (B) o condutor de neutro está conectado diretamente ao barramento de equipotencialização principal – BEP.
- (C) o DR é do tipo bipolar.
- (D) o circuito 15 é bifásico, estando ligado às fases R e T.
- (E) todos os condutores dos circuitos de iluminação possuem área de seção transversal de 2,5 mm².

QUESTÃO 41

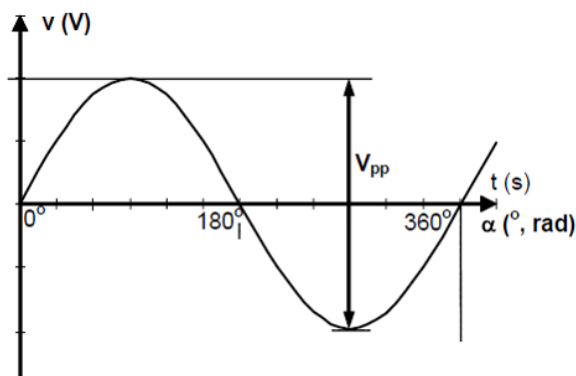
Analise os diagramas elétricos de força e de comando das figuras a seguir e assinale a alternativa correta.



- (A) Trata-se de um acionamento de partida estrela-triângulo.
- (B) Trata-se de um acionamento de partida utilizando chave compensadora.
- (C) No diagrama de comando, o contato normalmente fechado de c2 é aberto quando a bobina do contator c1 é energizada.
- (D) Acionando-se o botão b2, o contator c1 é ligado e o motor irá ter a sua rotação invertida.
- (E) Quando o botão b1 for acionado, a bobina do contator c1 é energizada e o contato normalmente fechado de c1 será aberto.

QUESTÃO 42

Caso a tela de um osciloscópio indicasse um sinal senoidal de tensão, similar ao da figura a seguir, com tensão de pico a pico de 20 V, seria correto afirmar que o valor correspondente da tensão alternada, lida no multímetro, seria aproximadamente igual a



- (A) 20 V.
- (B) 14,14 V.
- (C) 10 V.
- (D) 7,07 V.
- (E) 3,63 V.

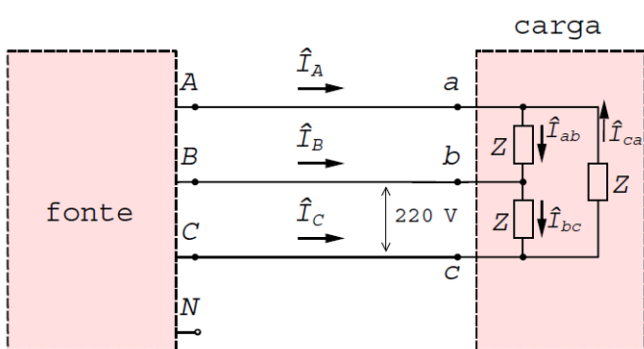
QUESTÃO 43

Considere que a potência mecânica de um motor elétrico seja de 7300 Watts, sendo o fator de potência de 0,5 e o rendimento de 73%. Dados: $\cos^{-1}(0,5) = 60^\circ$ e $\sin(60^\circ) = 0,86$. Nesse contexto, é correto afirmar que

- (A) a potência elétrica ativa desse motor será igual a 1kW.
- (B) a potência aparente desse motor será igual a 10 kVA.
- (C) após a correção do fator de potência para 0,92 a potência ativa será igual a 10 kW.
- (D) a potência reativa, antes da correção do fator de potência desse motor, será, aproximadamente, igual a 21,32 kVAR.
- (E) após a correção do fator de potência para 0,92 a potência aparente será aumentada.

QUESTÃO 44

Seja o sistema trifásico equilibrado da figura a seguir com $z = 100 \angle 60^\circ \Omega$. Considerando-se a sequência de fases ABC e a tensão de linha \hat{U}_{ab} como referência angular, a corrente de fase \hat{I}_{bc} será igual a



- (A) $2,2 \angle -60^\circ$ A.
- (B) $2,2 \angle -180^\circ$ A.
- (C) $1,2 \angle 60^\circ$ A.
- (D) $1,2 \angle 150^\circ$ A.
- (E) $0,5 \angle 90^\circ$ A.

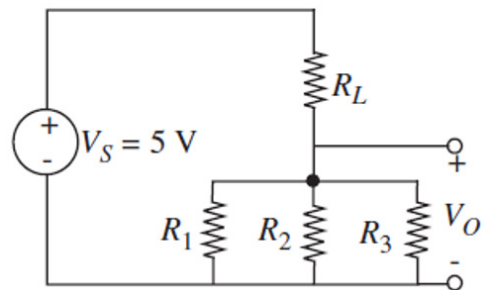
QUESTÃO 45

No que diz respeito aos autotransformadores, assinale a alternativa INCORRETA.

- (A) Somente podem ser utilizados quando é necessário o isolamento elétrico entre os dois enrolamentos.
- (B) Caso os seus enrolamentos e o núcleo sejam os mesmos que de um transformador convencional, a eficiência do autotransformador será maior que a do transformador.
- (C) Caso os seus enrolamentos e o núcleo sejam os mesmos que de um transformador convencional, logo as perdas serão as mesmas nos dois casos.
- (D) Existe uma conexão elétrica entre a bobina primária e a secundária.
- (E) A sua utilização se dá pelo fato de apresentar vantagens com relação à potência transmitida e à eficiência, em relação ao transformador convencional.

QUESTÃO 46

Na associação mista de resistores da figura a seguir, sendo $R_1 = R_2 = 20 \text{ k}\Omega$ e $R_3 = 10 \text{ k}\Omega$, é correto afirmar que o valor da resistência R_L que produzirá uma queda de tensão na saída em V_0 igual a 1V será igual a



- (A) 10 k Ω .
- (B) 20 k Ω .
- (C) 30 k Ω .
- (D) 40 k Ω .
- (E) 50 k Ω .

QUESTÃO 47

Caso em um acidente houver mais de uma vítima envolvida, o socorrista deve fazer uma triagem a fim de atender os casos mais graves. Do ponto de vista dos primeiros socorros são considerados casos graves, EXCETO

- (A) obstrução das vias aéreas e/ou parada respiratória.
- (B) parada cardíaca.
- (C) câimbra em membros inferiores, no caso de ambientes aquáticos (piscinas, rios etc.).
- (D) envenenamento.
- (E) queimadura.

QUESTÃO 48

“É o método de extinção que consiste em reduzir a concentração do oxigênio presente no ar, situado acima da superfície do combustível”. No que concerne aos métodos de extinção de incêndio, o excerto apresentado refere-se ao método por

- (A) resfriamento.
- (B) interferência na reação em cadeia.
- (C) isolamento.
- (D) abafamento.
- (E) chama morta.

QUESTÃO 49

No tocante aos Equipamentos de Proteção Individual e Coletiva – EPI’s e EPC’s, é correto afirmar que

- (A) a classificação de cor laranja para as luvas isolantes possui tensão de uso de 1 kV.
- (B) todo EPI deve possuir Certificado de Aprovação (CA) emitido pelo sindicato dos trabalhadores.
- (C) o uso dos EPC’s são facultativos, independente dos riscos envolvidos no trabalho.
- (D) os EPI’s dispensam inspeção por parte do trabalhador, ficando tal tarefa por parte do empregador.
- (E) o empregador tem a obrigação de responsabilizar-se pela higienização e manutenção periódica dos EPI’s.

QUESTÃO 50

Segundo consta no tópico da NR-10 intitulado Segurança em instalações Elétricas Desenergizadas, é correto afirmar que somente serão consideradas desenergizadas as instalações elétricas liberadas para trabalho mediante os procedimentos apropriados, obedecida à seguinte sequência:

- (A) seccionamento, impedimento de reenergização, constatação de ausência de tensão, instalação de aterramento temporário, proteção dos elementos energizados existentes na zona controlada e instalação da sinalização de impedimento de reenergização.
- (B) instalação da sinalização de impedimento de reenergização, seccionamento, instalação de aterramento temporário, impedimento de reenergização, constatação de ausência de tensão e proteção dos elementos energizados existentes na zona controlada.
- (C) constatação de ausência de tensão, instalação da sinalização de impedimento de reenergização, seccionamento, instalação de aterramento temporário, impedimento de reenergização, constatação de ausência de tensão e proteção dos elementos energizados existentes na zona controlada.
- (D) instalação da sinalização de impedimento de reenergização, seccionamento, impedimento de reenergização, constatação de ausência de tensão, instalação de aterramento temporário e proteção dos elementos energizados existentes na zona controlada.
- (E) impedimento de reenergização, constatação de ausência de tensão, instalação da sinalização de impedimento de reenergização, seccionamento, instalação de aterramento temporário, impedimento de reenergização, constatação de ausência de tensão e proteção dos elementos energizados

