

EDITAL Nº 001/2015

CONCURSO PÚBLICO para
Perito Criminal
Engenharia Elétrica

CÓDIGO
P05



T

Verifique se esta
LETRA é a mesma
do seu Cartão
de Respostas.

DE ACORDO COM O EDITAL, O
CANDIDATO QUE FIZER PROVA
DE LETRA DIFERENTE SERÁ
ELIMINADO.

TRANSCREVA, EM ESPAÇO DETERMINADO NO SEU CARTÃO DE RESPOSTAS,
A FRASE DE ALBERT EINSTEIN PARA EXAME GRAFOTÉCNICO

"No meio de qualquer dificuldade encontra-se a oportunidade."

ATENÇÃO

● DURAÇÃO DA PROVA: 6 horas.

● ESTE CADERNO CONTÉM 100 (CEM) QUESTÕES DE MÚLTIPLA ESCOLHA, CADA UMA COM 5 ALTERNATIVAS DE RESPOSTA – A, B, C, D e E – CONFORME DISPOSIÇÃO ABAIXO E 01 (UMA) QUESTÃO DISCURSIVA.

Disciplinas	Quantidade de questões	Valor de cada questão
Conhecimentos Básicos		
- Língua Portuguesa	20	1
- Atualidades	10	1
- Ética e Legislação na Administração Pública	10	1
- Informática Básica	10	1
Conhecimentos Específicos		
- Noções de Criminalística	10	1
- Noções de Direito Constitucional	5	1
- Noções de Direito Penal	5	1
- Noções de Direito Processual Penal	5	1
- Conhecimentos na área de formação	25	1

● VERIFIQUE SE ESTE MATERIAL ESTÁ EM ORDEM. CASO CONTRÁRIO, NOTIFIQUE IMEDIATAMENTE O FISCAL.

● RESERVE OS 30 (TRINTA) MINUTOS FINAIS PARA MARCAR SEU CARTÃO DE RESPOSTAS.

LEIA AS INSTRUÇÕES ABAIXO

- Após identificado e instalado na sala, você não poderá consultar qualquer material enquanto aguarda o horário de início da prova.
- Siga, atentamente, a forma correta de preenchimento do Cartão de Respostas, conforme estabelecido no próprio.
- Não haverá substituição do Cartão de Respostas e/ou da Folha de Resposta da Prova Discursiva por erro do candidato.

Por motivo de segurança:

- O candidato só poderá retirar-se definitivamente da sala após 1 (uma) hora do início efetivo da prova;
- Somente faltando 1 (uma) hora para o término da prova, o candidato poderá retirar-se levando o seu Caderno de Questões;
- O candidato que optar por se retirar sem levar o seu Caderno de Questões não poderá copiar suas respostas por qualquer meio. O descumprimento dessa determinação será registrado em ata e acarretará a eliminação do candidato; e
- Ao terminar a prova, o candidato deverá se retirar imediatamente do local, não sendo possível nem mesmo a utilização dos banheiros e/ou bebedouros.
- Ao terminar a prova, é de sua responsabilidade entregar ao fiscal o Cartão de Respostas assinado e a Folha de Resposta da Prova Discursiva. Não se esqueça dos seus pertences.
- A Prova Discursiva deverá ser desenvolvida na Folha de Resposta personalizada e desidentificada pelo candidato, que deverá destacar o canhoto que contém seus dados cadastrais e entregar ao fiscal da sala. A Folha de Resposta da Prova Discursiva é o único documento válido para a correção.
- O preenchimento da Folha de Resposta da Prova Discursiva será de sua inteira responsabilidade.
- Os três últimos candidatos deverão permanecer na sala até que o último candidato entregue o Cartão de Respostas e a Folha de Resposta da Prova Discursiva.
- O fiscal de sala não está autorizado a alterar quaisquer dessas instruções. Em caso de dúvida, solicite a presença do coordenador local.

BOA PROVA!

www.funcab.org

Texto para responder às questões de 01 a 20.

Desenredo

Do narrador seus ouvintes:

– Jó Joaquim, cliente, era quieto, respeitado, bom como o cheiro de cerveja. Tinha o para não ser célebre. Como elas quem pode, porém? Foi Adão dormir e Eva nascer. Chamando-se Livíria, Rivília ou Irlívia, a que, nesta observação, a Jó Joaquim apareceu.

Antes bonita, olhos de viva mosca, morena mel e pão. Aliás, casada. Sorriam-se, viram-se. Era infinitamente maio e Jó Joaquim pegou o amor. Enfim, entenderam-se. Voando o mais em ímpeto de nau tangida a vela e vento. Mas tendo tudo de ser secreto, claro, coberto de sete capas.

Porque o marido se fazia notório, na valentia com ciúme; e as aldeias são a alheia vigilância. Então ao rigor geral os dois se sujeitaram, conforme o clandestino amor em sua forma local, conforme o mundo é mundo. Todo abismo é navegável a barquinhos de papel.

Não se via quando e como se viam. Jó Joaquim, além disso, existindo só retraído, minuciosamente. Esperar é reconhecer-se incompleto. Dependiam eles de enorme milagre. O inebriado engano.

Até que deu-se o desmastreio. O trágico não vem a conta-gotas. Apanhara o marido a mulher: com outro, um terceiro... Sem mais cá nem mais lá, mediante revólver, assustou-a e matou-o. Diz-se, também, que a ferira, leviano modo.

[...]

Ela – longe – sempre ou ao máximo mais formosa, já sarada e sã. Ele exercitava-se a aguentar-se, nas defeituosas emoções.

Enquanto, ora, as coisas amaduravam. Todo fim é impossível? Azarado fugitivo, e como à Providência praz, o marido faleceu, afogado ou de tifo. O tempo é engenhoso.

[...]

Sempre vem imprevisível o abominoso? Ou: os tempos se seguem e parafraseiam-se. Deu-se a entrada dos demônios.

Da vez, Jó Joaquim foi quem a deparou, em péssima hora: traído e traidora. De amor não a matou, que não era para truz de tigre ou leão. Expulsou-a apenas, apostrofando-se, como inédito poeta e homem. E viajou a mulher, a desconhecido destino.

Tudo aplaudiu e reprovou o povo, repartido. Pelo fato, Jó Joaquim sentiu-se histórico, quase criminoso, reincidente. Triste, pois que tão calado. Suas lágrimas corriam atrás dela, como formiguinhas brancas. Mas, no frágio da barca, de novo respeitado,

quieto. Vá-se a camisa, que não o dela dentro. Era o seu um amor meditado, a prova de remorsos.

Dedicou-se a endireitar-se.

[...]

Celebrava-a, ufanático, tendo-a por justa e averiguada, com convicção manifesta. Haja o absoluto amar – e qualquer causa se irrefuta.

Pois produziu efeito. Surtiu bem. Sumiram-se os pontos das reticências, o tempo secou o assunto. Total o transato desmanchava-se, a anterior evidência e seu nevoeiro. O real e válido, na árvore, é a reta que vai para cima. Todos já acreditavam. Jó Joaquim primeiro que todos.

Mesmo a mulher, até, por fim. Chegou-lhe lá a notícia, onde se achava, em ignota, defendida, perfeita distância. Soube-se nua e pura. Veio sem culpa. Voltou, com dengos e fofos de bandeira ao vento.

Três vezes passa perto da gente a felicidade. Jó Joaquim e Vilíria retomaram-se, e conviveram, convolados, o verdadeiro e melhor de sua útil vida.

E pôs-se a fábula em ata.

ROSA, João Guimarães. *Tutameia – Terceiras estórias*. Rio de Janeiro: José Olympio, 1967. p. 38-40.

Vocabulário

frágio: neologismo criado a partir de naufrágio.

ufanático: neologismo: ufano+fanático.

Questão 01

Sobre o texto leia as afirmativas a seguir.

- I. A pontuação dá ao conto uma característica de lentidão, detalhamento com intenção de prender a atenção do leitor sobre o que se conta.
- II. O narrador acumula duas funções: contador de estórias e a de comentarista que analisa as situações, filosofa sobre o assunto, trazendo o leitor para o presente, o tempo da enunciação.
- III. A abordagem do nome da personagem pouco acrescenta na compreensão do texto.

Está correto apenas o que se afirma em:

- A) I.
- B) I e II.
- C) I e III.
- D) II e III.
- E) III.

Questão 02

Em relação à personagem feminina apresentada no início do conto com uma indefinição de nome Lívira, Rivília ou Irlívia e no final com um único nome, Vilíria, é correto afirmar que:

- A) os três nomes iniciais podem significar que ela usava um nome para cada estado de espírito do dia.
- B) a personagem é constante e mantém-se a mesma em sua essência.
- C) no princípio da estória ela é uma personagem multifacetada, dissimulada, enigmática que provoca espanto ao próprio Jó Joaquim.
- D) a última e definitiva nomeação, Vilíria, é a reconstrução do passado, e conseqüentemente, a recriação das ambigüidades.
- E) a beleza da mulher fascina e atrai Jó, que resiste com receio do ciúme do marido.

Questão 03

A reviravolta na trama é antecipada pela instância narrante, que prenuncia a tragédia, mostrada no seguinte fragmento do texto:

- A) “Voando o mais em ímpeto de nau tangida a vela e vento.”
- B) “Mas tendo tudo de ser secreto, claro, coberto de sete capas.”
- C) “Todo abismo é navegável a barquinhos de papel.”
- D) “Enquanto, ora, as coisas amaduravam. Todo fim é impossível?”
- E) “O trágico não vem a conta-gotas.”

Questão 04

A comparação do amor com a nau tangida à vela e a vento sugere, simultânea e respectivamente, uma relação:

- A) célebre (a vela) e que norteia o navegante (ao vento).
- B) desgastante (a vela) e que traça o caminho (ao vento).
- C) fria (a vela) e que direciona (o vento).
- D) movida à paixão (a vela) e que vagueia à deriva (ao vento).
- E) crítica (a vela) e que redime e liberta (o vento).

Questão 05

“Mas tendo tudo de ser secreto, claro, coberto de sete capas.”

Esse segmento final do terceiro parágrafo poderia ser reescrito, mantendo-se o seu sentido original, da seguinte forma:

- A) No entanto, tendo tudo de ser secreto, claro, coberto de sete capas.
- B) Portanto, tendo tudo de ser secreto, claro, coberto de sete capas.
- C) Se tivesse tendo tudo de ser secreto, claro, coberto de sete capas.
- D) Porquanto tinha tudo de ser secreto, claro, coberto de sete capas.
- E) Apesar de tudo ter sido secreto, claro, coberto de sete capas.

Questão 06

Na frase, “Até que deu-se o desmastreio.” há, de acordo com a norma culta, um problema de:

- A) mau emprego do artigo definido.
- B) falta de concordância adequada.
- C) ausência de pontuação correta.
- D) colocação pronominal inadequada.
- E) emprego incorreto de forma verbal.

Questão 07

Em “Diz-se, também, QUE a ferira, leviano modo.”, o componente destacado é um(a):

- A) conjunção adverbial consecutiva.
- B) conjunção integrante.
- C) partícula expletiva.
- D) pronome relativo.
- E) preposição.

Questão 08

A frase “Suas lágrimas corriam atrás dela”, como efeito expressivo, mostra o(a):

- A) uso de linguagem denotativa.
- B) tendência ao exagero.
- C) presença de personificação.
- D) ênfase na ação de viver.
- E) presença de eufemismo.

Questão 09

“De amor não a matou, que não era para truz de tigre ou leão.”

A respeito do trecho acima, quanto aos aspectos gramatical, sintático e semântico, analise as afirmativas a seguir.

- I. A palavra A é pronome adjetivo pessoal oblíquo e assume a função de objeto direto da primeira oração.
- II. A preposição DE, em “De amor”, possui valor semântico de causa.
- III. OU, dentro da oração a que pertence, é conjunção subordinativa condicional.

Está(ão) correta(s) apenas a(s) afirmativa(s):

- A) I.
- B) II.
- C) I e III.
- D) I e II.
- E) II e III.

Questão 10

Sobre as formas destacadas e numeradas nos segmentos “Da vez, Jó Joaquim foi quem a deparou, em péssima hora: (1)TRAÍDO e (2)TRAIDORA.”/ “mediante (3) REVÓLVER.”, é correto afirmar que:

- A) as duas palavras acentuadas recebem acento pelo mesmo motivo.
- B) a palavra 1 é acentuada por ser paroxítona e a 3 por ser proparoxítona.
- C) o vocábulo 2 também deveria ser acentuado pelo mesmo motivo do 1.
- D) as três palavras são paroxítonas com ditongo.
- E) na palavra 1, acentua-se o “i” tônico que forma o hiato com a vogal anterior, estando ele sozinho na sílaba.

Questão 11

Sobre o valor semântico da preposição destacada em “Porque o marido se fazia notório, na valentia COM ciúme”, pode-se afirmar corretamente que, no contexto produzido:

- A) indica estabelecimento de ideia causal.
- B) assinala limite no espaço-temporal.
- C) insere relação de instrumento.
- D) assinala ideia de modo.
- E) introduz relação de companhia.

Questão 12

Na estruturação do texto, a função dos dois-pontos no primeiro parágrafo é:

- A) mostrar uma enumeração linear das ideias do texto.
- B) indicar uma crítica ao que vai ser dito cataforicamente.
- C) comunicar que se aproxima um enunciado.
- D) representar a intercalação da fala de uma pessoa.
- E) separar frases explicativas e intercaladas.

Questão 13

De acordo com os estudos de regência verbal e com o padrão culto da língua, o verbo em “Dependiam eles de milagre.” é:

- A) intransitivo.
- B) transitivo indireto.
- C) transitivo direto.
- D) de ligação.
- E) transitivo direto e indireto.

Questão 14

O “Ou: os tempos se seguem e PARAFRASEIAM-SE.” poderia ser explicado com o seguinte adágio popular:

- A) “Na natureza, no homem e na sociedade nada se cria, nada se transforma... tudo se repete.”
- B) “Não se faz uma omelete sem quebrar os ovos.”
- C) “Cada um sabe o sapato onde aperta.”
- D) “Formiga quando quer se perder cria asa.”
- E) “Coração de homem é terra que ninguém mora.”

Questão 15

“O tempo é ENGENHOSO.”/ “Sempre vem imprevisível o ABOMINOSO?” Sobre os vocábulos destacados, leia as afirmativas.

- I. No contexto, o sufixo –oso, nas duas palavras, tem o sentido de “cheio de”.
- II. Engenhoso é predicativo do sujeito.
- III. Os dois vocábulos pertencem à mesma classe gramatical.

Está correto apenas o que se afirma em:

- A) I.
- B) II e III.
- C) I e III.
- D) II.
- E) I e II.

Questão 16

Assinale a alternativa em que o vocábulo destacado resulta de derivação parassintética.

- A) “O INEBRIADO engano.”
- B) “Voando o mais em ÍMPETO.”
- C) “Esperar é RECONHECER-se incompleto.”
- D) “Jó Joaquim, além disso, existindo só retraído, MINUCIOSAMENTE.”
- E) “tendo-a por justa e AVERIGUADA, com convicção manifesta.”

Questão 17

“Celebrava-a, ufanático, tendo-a por justa e averiguada, com convicção manifesta. Haja o absoluto amar – e qualquer causa se irrefuta.” Sobre as formas verbais desse segmento do texto, assinale a afirmativa correta.

- A) A frase “Celebrava-a, ufanático” está na voz passiva e sua forma ativa correspondente é “Era celebrada”.
- B) A forma verbal HAJA não tem sujeito exposto e equivale a “Existam”.
- C) A flexão da forma destacada em “com convicção MANIFESTA.” corresponde à manifestada.
- D) A forma verbal TENDO está no particípio passado.
- E) A forma verbal SE IRREFUTA exemplifica o que se denomina sujeito inexistente.

Questão 18

“– Jó Joaquim, cliente, era quieto, respeitado, bom como o cheiro de cerveja.”

A comparação feita confere ao fragmento um caráter:

- A) pleonástico.
- B) onomatopaico.
- C) metafórico.
- D) comparativo.
- E) hiperbólico.

Questão 19

Sobre o valor semântico da palavra destacada em “Era INFINITAMENTE maio.”, pode-se afirmar corretamente que:

- A) indica que o tempo condensa-se, comprime-se, restringe-se ao momento.
- B) assinala o momento que deve ser calculado e premeditado.
- C) insere a ideia de que o tempo é marca de tristeza em relação à vida.
- D) o tempo transcorre rapidamente, vorazmente, contra ele.
- E) atribui uma noção de atemporalidade e eternidade a este momento.

Questão 20

A classificação da oração destacada no fragmento “O real e válido, na árvore, é a reta QUE VAI PARA CIMA.” é oração subordinada:

- A) adverbial causal.
- B) substantiva predicativa.
- C) substantiva subjetiva.
- D) adjetiva restritiva.
- E) adjetiva explicativa.

– Atualidades

Questão 21

O debate sobre a reforma política alcança diferentes setores da sociedade. No ano de 2015, a Câmara dos Deputados aprovou um texto referente à reforma política. Assinale a alternativa que apresenta uma das principais medidas aprovadas na Câmara Federal.

- A) A idade máxima para a candidatura de senadores será de 50 anos.
- B) Os políticos federais serão proibidos de mudarem de partidos.
- C) Governadores não poderão mais se candidatar à reeleição.
- D) A idade mínima para candidatura de deputados será de 40 anos.
- E) A Presidência da República só poderá ser ocupada por ex-senadores.

Questão 22

Em 2015, uma decisão da Suprema Corte dos Estados Unidos ganhou as manchetes do mundo todo e, provavelmente, irá influenciar diferentes países pelo mundo. A referida decisão histórica da Suprema Corte dos EUA foi:

- A) legalizou a união civil entre pessoas do mesmo sexo.
- B) proibiu o comércio e o porte de armas de fogo em todo o país.
- C) aprovou a construção de muros em toda fronteira com o Canadá.
- D) indenizou todos os imigrantes ilegais que não conseguiram emprego.
- E) reconheceu o direito ao consumo de qualquer droga para recreação.

Questão 23

A crise dos refugiados no mundo vem chocando grande parte do planeta. Muitos países promovem políticas emergenciais, enquanto alguns se omitem de qualquer ajuda. Entre os países a seguir, o que, em 2015, mais vem recebendo solicitações de refugiados sírios, em números absolutos, é:

- A) Islândia.
- B) Dinamarca.
- C) Portugal.
- D) Inglaterra.
- E) Alemanha.

Questão 24

A questão energética é amplamente debatida no mundo e no Brasil. A busca por diversificações das fontes está sempre presente nos discursos e planejamentos. Assinale a alternativa que indica a fonte de energia renovável que mais cresceu na participação da matriz energética do Brasil, no primeiro semestre de 2015.

- A) Solar
- B) Eólica
- C) Nuclear
- D) Gás natural
- E) Carvão mineral

Questão 25

A *Age International*, uma ONG do Reino Unido, fundada e mantida por idosos, elabora, anualmente, um ranking dos melhores e piores países para se envelhecer. O intuito do índice é o de contribuir com as agências de saúde apresentando dados para projetos necessários a melhoria da qualidade de vida da população com mais de 60 anos, que por volta de 2030 poderá ser maior que a população de crianças. Sobre o último ranking divulgado pode-se afirmar que:

- A) o Brasil está em primeiro lugar entre os melhores países latino-americanos para se envelhecer.
- B) apesar da força econômica, Estados Unidos e Japão estão entre os piores lugares.
- C) países de língua portuguesa são os melhores em seus continentes.
- D) países como Chile e Uruguai estão em situação pior do que o Brasil.
- E) apesar das temperaturas baixas a Suíça e a Suécia figuram entre os melhores.

Questão 26

Nos últimos meses, o Brasil vem passando por intensos debates sobre a situação econômica. Apesar do período de significativa instabilidade, alguns fatores ocorrem sistematicamente em um mesmo sentido. Entre os acontecimentos da política econômica brasileira a seguir, assinale o que vem ocorrendo sistematicamente nos últimos meses.

- A) Aumento da taxa de juros Selic
- B) Valorização do Real frente ao dólar
- C) Crescimento da meta do superávit primário
- D) Proibição a importação de produtos chineses
- E) Diminuição da exportação de todos os produtos agrícolas

Questão 27

Nos últimos anos, o debate sobre a crise hídrica ganhou força na sociedade brasileira. Nos últimos meses a crise hídrica se agravou, principalmente nos estados da região Sudeste, resultando em medidas emergenciais. Entre as alternativas a seguir, assinale a que apresenta uma das principais causas da atual crise hídrica no Sudeste do país.

- A) Utilização do volume morto dos reservatórios
- B) Perfuração de poços artesianos no interior
- C) Aumento na produção da água de reuso
- D) Desconcentração da produção industrial
- E) Diminuição das médias pluviométricas na região

Questão 28

O Enem (Exame Nacional do Ensino Médio) é o principal meio para conseguir uma vaga nas universidades federais do Brasil. Contudo, pouco a pouco, algumas instituições de ensino superior estrangeiras firmam convênios para que alguns estudantes brasileiros consigam vagas por meio do Enem. Entre os países a seguir, o que possui a maior quantidade de instituições de ensino superior que utiliza o Enem como forma de ingresso para os estudantes brasileiros é:

- A) Japão.
- B) Colômbia.
- C) Portugal.
- D) Costa Rica.
- E) Austrália.

Questão 29

Deflagrada em 2014 pela Polícia Federal, a Operação Lava Jato, investiga um grande esquema de desvio de dinheiro envolvendo algumas das grandes empresas brasileiras. Entre as empresas a seguir, a que está no centro das investigações da referida operação é:

- A) Vale.
- B) Petrobras.
- C) Embraer.
- D) Bradesco.
- E) Embratel.

Questão 30

Em uma região como a Amazônia, a grande extensão territorial dificulta a fiscalização ambiental, sendo necessária a utilização de tecnologias cada vez mais avançadas. Entre as tecnologias a seguir a que apresenta melhores resultados na fiscalização de extensas áreas é:

- A) fotografias aéreas.
- B) imagens de satélites.
- C) uso de armas químicas.
- D) banco de dados da fauna.
- E) armazenamento de vídeos.

- Ética e Legislação na Administração Pública

Questão 31

A ética pode ser definida como:

- A) um conjunto de valores genéticos que são passados de geração em geração.
- B) a parte da filosofia que estuda a moral, isto é, responsável pela investigação dos princípios que motivam, distorcem, disciplinam ou orientam o comportamento humano em sociedade.
- C) a boa vontade no comportamento do servidor público em quaisquer situações e em qualquer tempo de seu cotidiano.
- D) um conjunto de proibições particularmente respeitantes ao convívio em família.
- E) a conduta do agente público a ser observada apenas no ambiente de trabalho.

Questão 32

De acordo com Decreto nº 1.171/1994 (Código de Ética Profissional do Servidor Público Civil do Poder Executivo Federal), assinale a alternativa correta com relação aos deveres do servidor público.

- A) Deixar de utilizar os avanços técnicos e científicos ao seu alcance ou do seu conhecimento para atendimento do seu mister.
- B) Não estar obrigado a resistir a todas as pressões de superiores hierárquicos.
- C) Apresentar-se ao trabalho com vestimentas adequadas ao convívio social.
- D) Ter consciência de que seu trabalho é regido por princípios éticos que se materializam na adequada prestação dos serviços públicos.
- E) Ser, em função de seu espírito de solidariedade, conivente com erro ou infração ao Código de Ética do Servidor Público ou ao Código de Ética de sua profissão.

Questão 33

Com relação à ética no setor público, e de acordo com os termos do Decreto nº 1.171/1994 (Código de Ética Profissional do Servidor Público Civil do Poder Executivo Federal), assinale a alternativa correta.

- A) Com relação à Administração Pública, a moralidade limita-se à distinção entre o bem e o mal.
- B) O servidor público deve demonstrar cortesia em situações de atendimento ao público, com destaque para aquelas pessoas com quem já tenha familiaridade.
- C) O servidor público não poderá jamais desprezar o elemento ético de sua conduta, devendo decidir apenas entre o legal e o ilegal.
- D) A função pública deve ser tida como exercício estritamente profissional e, portanto, não se integra na vida particular de cada servidor público.
- E) Salvo os casos de segurança nacional, investigações policiais ou interesse superior do Estado e da Administração Pública, a publicidade de qualquer ato administrativo constitui requisito de eficácia e moralidade, ensejando sua omissão comprometimento ético contra o bem comum, imputável a quem a negar.

Questão 34

Com relação ao regime disciplinar dos servidores públicos, e de acordo com os termos da Lei nº 8.112/1990, assinale a alternativa correta.

- A) É admissível uma segunda punição de servidor público, com base no mesmo processo em que se fundou a primeira.
- B) A destituição de cargo em comissão exercido por não ocupante de cargo efetivo será aplicada nos casos de infração sujeita às penalidades de advertência e de demissão.
- C) Ao servidor público é proibido atuar, como procurador ou intermediário, junto a repartições públicas, salvo quando se tratar de benefícios previdenciários ou assistenciais de parentes até o segundo grau, e de cônjuge ou companheiro.
- D) A pena de suspensão será aplicada em caso de reincidência das faltas punidas com advertência e poderá exceder o prazo de 90 (noventa) dias.
- E) A responsabilidade civil do servidor público decorre de ato omissivo culposo, que resulte em prejuízo ao erário ou a terceiros.

Questão 35

Sobre o tema da improbidade administrativa, e de acordo com a Lei nº 8.429/1992, assinale a alternativa correta.

- A) O ressarcimento integral do dano causado ao patrimônio público se dará nos casos de ação ou omissão, seja ela dolosa ou culposa.
- B) No caso de enriquecimento ilícito, apenas o terceiro beneficiário perderá os bens ou valores acrescidos ao seu patrimônio.
- C) O sucessor daquele que causar lesão ao patrimônio público ou se enriquecer ilicitamente não está sujeito às penalidades da lei de improbidade administrativa.
- D) A Lei nº 8.249/1992 se aplica somente aos agentes públicos que induzam ou concorram para a prática do ato de improbidade ou dele se beneficiem sob qualquer forma.
- E) Somente os agentes públicos de nível hierárquico superior são obrigados a observar os princípios de legalidade, impessoalidade, moralidade e publicidade.

Questão 36

Com relação aos atos de improbidade administrativa, pode-se afirmar que:

- A) constituem atos de improbidade que atentam contra os princípios da Administração Pública qualquer ação ou omissão que enseje perda patrimonial, desvio, apropriação ou dilapidação de bens e haveres.
- B) nos atos de improbidade administrativa que causam prejuízos ao erário, o elemento subjetivo da conduta restringe-se ao dolo.
- C) constituem atos de improbidade que importam em enriquecimento ilícito qualquer ação ou omissão que viole os deveres de honestidade, imparcialidade, legalidade e lealdade às instituições.
- D) constitui ato de improbidade administrativa importando enriquecimento ilícito auferir qualquer tipo de vantagem patrimonial indevida em razão do exercício de cargo, mandato, função ou emprego.
- E) constitui ato de improbidade administrativa que atenta contra os princípios da Administração Pública liberar verba pública sem a estrita observância das normas pertinentes.

Questão 37

Acerca dos assuntos disciplinados pela Lei nº 8.249/1992, é correto afirmar:

- A) O dever de punição dos atos de improbidade administrativa constitui uma imposição do princípio da eficiência.
- B) A regulamentação do tema da improbidade administrativa conduz a uma aproximação entre Direito e Moral, fixando contornos concretos para o princípio da moralidade administrativa.
- C) O elemento moral da conduta do agente público está principalmente ligado com o atendimento dos interesses de idoneidade financeira na prática do ato administrativo.
- D) Somente os agentes públicos podem ser considerados sujeitos ativos de atos de improbidade administrativa.
- E) Os atos de improbidade administrativa passíveis de punição são apenas aqueles que visem à satisfação de interesse pessoal do agente público ou de terceiro.

Questão 38

Sobre o tema das penalidades previstas na Lei nº 8.112/1990, assinale a alternativa INCORRETA.

- A) O servidor público detentor de cargo efetivo que seja demitido por lesão aos cofres públicos e dilapidação do patrimônio nacional não pode mais retornar ao serviço público.
- B) Na aplicação das penalidades, serão consideradas a natureza e a gravidade da infração cometida, os danos que dela provierem para o serviço público, as circunstâncias agravantes ou atenuantes e os antecedentes funcionais.
- C) A cassação de aposentadoria não constitui penalidade disciplinar a que está sujeito o servidor público.
- D) Quando houver conveniência para o serviço, a penalidade de suspensão poderá ser convertida em multa, na base de 50% (cinquenta por cento) por dia de vencimento ou remuneração, ficando o servidor obrigado a permanecer em serviço.
- E) A destituição de cargo em comissão, exercido por não ocupante de cargo efetivo, será aplicada nos casos de infração sujeita às penalidades de suspensão e de demissão.

Questão 39

Assinale a alternativa INCORRETA no que diz respeito aos atos de improbidade administrativa.

- A) Os atos de improbidade administrativa, praticados contra o patrimônio de entidade que receba subvenção, benefício ou incentivo, fiscal ou creditício, de órgão público, bem como daquelas para cuja criação ou custeio o erário haja concorrido ou concorra com menos de cinquenta por cento do patrimônio ou da receita anual, não estão sujeitos às penalidades da Lei nº 8.242/1992.
- B) Realizar operação financeira sem observância das normas legais e regulamentares ou aceitar garantia insuficiente ou inidônea constitui ato de improbidade administrativa que causa lesão ao erário.
- C) Constitui ato de improbidade administrativa que atenta contra os princípios da administração pública qualquer ação ou omissão que viole os deveres de honestidade, imparcialidade, legalidade e lealdade às instituições.
- D) A lesão ao patrimônio público pode ocorrer por ação ou omissão, dolosa ou culposa, do agente.
- E) Podem ser praticados por qualquer agente público, servidor ou não.

Questão 40

Com relação às responsabilidades dos servidores públicos, assinale a alternativa correta.

- A) Sempre que houver responsabilidade penal do servidor, haverá, necessariamente, a responsabilidade civil e a administrativa.
- B) A responsabilidade penal não abrange as contravenções imputadas ao servidor, nessa qualidade.
- C) A responsabilidade civil-administrativa resulta somente de ato comissivo praticado no desempenho do cargo ou função.
- D) A responsabilidade administrativa do servidor não será afastada no caso de absolvição criminal que negue a existência do fato ou sua autoria.
- E) As sanções penais, cíveis e administrativas podem ser cumuladas, sendo independentes entre si.

- Informática Básica

Questão 41

A principal família de protocolos que permite a operação de uma intranet ou internet é a do:

- A) Appletalk.
- B) Netbui.
- C) NetBios.
- D) SPX/IPX.
- E) TCP/IP.

Questão 42

Um usuário de uma das últimas versões do Google Chrome, rodando em uma máquina com sistema operacional MS Windows 8, deseja usar o teclado para imprimir uma tela. As teclas de atalho são:

- A) Ctrl+B
- B) Ctrl+E
- C) Ctrl+P
- D) Ctrl+N
- E) Ctrl+X

Questão 43

Em uma rede empresarial, foi identificado um ataque de um programa malicioso que envia pacotes ICMP para endereços de broadcast, realizando spoofing nas máquinas que deseja contaminar. Esse tipo de programa malicioso é identificado como:

- A) Homem-do-Meio.
- B) Injeção SQL.
- C) SipCracker.
- D) SmurfAttack.
- E) War Dialer.

Questão 44

Em uma placa-mãe de um microcomputador atual, um tipo de conector que permite acesso a discos rígidos e drivers de CD é o:

- A) DVRAM.
- B) HDMI.
- C) SATA.
- D) XGA.
- E) Xtream.

Questão 45

Um usuário de um ambiente com sistema operacional Linux deseja saber quanto de espaço foi utilizado no seu disco rígido. O comando para essa operação é o:

- A) df.
- B) find.
- C) ssh.
- D) top.
- E) whereis.

Questão 46

Um usuário de uma máquina com sistema operacional MS Windows 8 deseja acessar o campo de pesquisa, de modo que ele possa pesquisar em todos os lugares do computador (arquivos, configurações entre outros). As teclas de atalho para essa operação são:

- A) Winkey+O
- B) Winkey+Q
- C) Winkey+T
- D) Winkey+W
- E) Winkey+Z

Questão 47

Um perito criminal fez um relatório utilizando o editor de textos MS Word 2010. Em um determinado texto do relatório ele digitou, através do teclado, as seguintes teclas de atalho: Ctrl+Shift+C. Isso significa que ele:

- A) centralizou o texto selecionado.
- B) copiou a formatação do texto selecionado.
- C) justificou o texto selecionado.
- D) marcou o texto como fim do documento.
- E) se posicionou no início do texto.

Questão 48

Considere a seguinte tabela, criada no MS Excel 2010.

I\c	E	F	G
6	Processo	Crime	Vítimas
7	N123	Homicídio	1
8	N234	Assalto	2
9	N456	Homicídio	2
10	N789	Assalto	3

A execução da fórmula “=Modo(G7:G10)” na célula P11 fornece como resultado:

- A) 2.
- B) 3.
- C) 4.
- D) 5.
- E) 8.

Questão 49

O comando Linux, usado para listar o conteúdo de um diretório, é o:

- A) cd.
- B) dir.
- C) ls.
- D) md.
- E) rm.

Questão 50

No MS Windows 8, a barra de ferramentas que aparece à direita na tela, que oferece opções de configuração, busca, desligar o computador e outras, também é conhecida como:

- A) speedtime.
- B) gadgets.
- C) control.
- D) charm.
- E) aero.

CONHECIMENTOS ESPECÍFICOS

- Noções de Criminalística

Questão 51

Acerca do exame de corpo de delito previsto no Código de Processo Penal, assinale a assertiva correta.

- A) Quando a infração deixar vestígios, será indispensável o exame de corpo de delito, direto ou indireto, podendo supri-lo a confissão do acusado.
- B) O exame de corpo de delito e outras perícias serão realizados por dois peritos oficiais, portadores de diploma de curso superior.
- C) Os peritos não oficiais prestarão o compromisso de bem e fielmente desempenharem o encargo.
- D) Na falta de perito oficial, o exame será realizado por 03 (três) pessoas idôneas.
- E) Não sendo possível o exame de corpo de delito, por haverem desaparecido os vestígios, a prova testemunhal não suprirá a falta.

Questão 52

Acerca das perícias em geral previstas na legislação processual penal, assinale a assertiva correta.

- A) A autópsia será feita pelo menos cinco horas depois do óbito, salvo se os peritos, pela evidência dos sinais de morte, julgarem que possa ser feita antes daquele prazo, o que declararão no auto.
- B) Nos casos de morte violenta, bastará o simples exame externo do cadáver, quando não houver infração penal que apurar.
- C) Os cadáveres serão sempre fotografados na posição de decúbito dorsal, bem como, na medida do possível, todas as lesões externas e vestígios deixados no local do crime.
- D) Para representar as lesões encontradas no cadáver, os peritos, sempre juntarão ao laudo do exame provas fotográficas, esquemas ou desenhos.
- E) Tratando-se de perícia complexa que abranja mais de uma área de conhecimento especializado, obrigatoriamente será designada a atuação de mais de um perito oficial.

Questão 53

O respectivo sinal de balística resulta da impregnação de grãos de pólvora incombusta que alcançam o corpo e se incrustam na pele, orientando a perícia quanto à posição da vítima e do agressor. Trata-se do sinal de:

- A) orla de escoriação ou contusão.
- B) orla de enxugo.
- C) zona de esfumaçamento.
- D) zona de tatuagem.
- E) zona de chamuscamento.

Questão 54

Sobre o Sinal de Schusskanol, no estudo da Balística forense, é correto afirmar que:

- A) diz respeito à tatuagem escura que fica impregnada no osso (mancha escura), em decorrência de disparo com cano encostado.
- B) é o esfumaçamento encontrado no túnel do tiro diante de tiros de cano encostado ou a curta distância.
- C) se trata de ferida de entrada de projétil de arma de fogo quando diante de tiro com cano encostado quando há superfície óssea no local do disparo.
- D) ocorre nos ossos da calvária, quando o projétil tem incidência tangencial.
- E) se caracteriza pela ferida oblíqua provocada por projétil de arma de fogo, somente atingindo a pele, sem as demais camadas.

Questão 55

Nos disparos de projéteis de arma de fogo em que resulta em orifício de entrada com a forma irregular, denteada ou com entalhes, pela ação resultante dos gases que descolam e dilaceram os tecidos, bem como bordas evertidas e presença do Sinal de Werkgartner. A definição refere-se a uma espécie de tiro:

- A) encostado.
- B) à curta distância.
- C) à longa distância.
- D) à média distância.
- E) quase encostado.

Questão 56

No estudo da balística forense, trata-se de ferida de entrada de projétil de arma de fogo quando, diante de tiro com cano encostado, há superfície óssea no local do disparo. Tal sinal diz respeito à:

- A) rosa de tiro de Cevidalli.
- B) boca de fechadura.
- C) orla de enxugo.
- D) aréola equimótica.
- E) boca de mina de Hoffmann.

Questão 57

Acerca das fases de putrefação, no estudo da Tanatologia, quando há a presença da mancha verde de Brouardel a partir das primeiras 24h após a morte, pode-se afirmar que se está diante da fase:

- A) cromática ou de coloração.
- B) enfiseimatososa ou de gaseificação.
- C) de coliquação.
- D) de esqueletização.
- E) da maceração.

Questão 58

O fenômeno da saponificação ou adipocera consiste no(a):

- A) fenômeno conservador que ocorre em ambiente muito arejado, seco e quente com acentuada perda de líquidos (severa desidratação).
- B) fenômeno conservador de substituição do tecido corporal por resina sintética (acrílico), sem risco de putrefação e contaminação e facilitando o estudo anatômico.
- C) fenômeno conversador que mumifica o feto morto diante da ausência de líquido amniótico, ocasionando a calcificação do feto.
- D) transformação em virtude da gordura do cadáver em contato com metais do ambiente, formando uma cera, espécie de sabão, impedindo a ploriferação de bactérias e fazendo cessar o processo de putrefação.
- E) fenômeno encontrado em cadáveres inumados em urnas metálicas (principalmente zinco) fechadas hermeticamente.

Questão 59

Acerca dos tipos de morte, assinale a assertiva correta.

- A) A morte violenta é aquela que tem como causa determinante a ação abrupta e intensa, física ou química, sobre o organismo, de causa interna.
- B) A morte súbita é aquela imprevista, que sobrevém instantaneamente e sem causa manifesta, atingindo pessoas em aparente estado de boa saúde.
- C) A morte natural é a que resulta da alteração orgânica ou perturbação funcional provocada por agentes naturais, de causa externa.
- D) A morte súbita é aquela imprevista, que sobrevém instantaneamente e sem causa manifesta, atingindo pessoas com estado de saúde delicado.
- E) A causa médica da morte se divide em natural ou violenta.

Questão 60

De acordo com o sistema dactiloscópico de Vucetich, assinale a assertiva correta.

- A) O arco é a parte central do polegar que forma um turbilhão em que se encontram as linhas do sistema basal e marginal, formando dois triângulos.
- B) Presilha interna ocorre quando as linhas se dividem da direita para o centro e voltam para a direita, formando apenas um delta à esquerda.
- C) Presilha externa ocorre quando as linhas se encaminham da esquerda para o centro e voltam para a esquerda, resultando a presença de um delta à direita.
- D) No arco, situa-se apenas o sistema de linhas marginais e basais, não encontrando o sistema central, tampouco havendo formato de delta.
- E) No sistema de identificação de Vucetich, utilizam-se apenas as impressões dos cinco dedos da mão direita do indivíduo para a sua classificação.

- Noções de Direito Constitucional

Questão 61

Com base no texto constitucional vigente, qual dos seguintes cargos poderá ser exercido por um brasileiro naturalizado?

- A) Ministro da Justiça
- B) Oficial das Forças Armadas
- C) Vice-Presidente da República
- D) Ministro do Supremo Tribunal Federal
- E) Presidente da Câmara dos Deputados

Questão 62

De acordo com a Constituição Federal, os tratados e convenções internacionais sobre direitos humanos que forem aprovados, em cada Casa do Congresso Nacional, em dois turnos, por três quintos dos votos dos respectivos membros, serão equivalentes às:

- A) emendas constitucionais.
- B) leis com status supralegal.
- C) medidas provisórias.
- D) leis ordinárias.
- E) leis complementares.

Questão 63

O art. 5º, XII, da Constituição Federal estabelece que “é inviolável o sigilo da correspondência e das comunicações telegráficas, de dados e das comunicações telefônicas, salvo, no último caso, por ordem judicial, nas hipóteses e na forma que a lei estabelecer para fins de investigação criminal ou instrução processual penal”. A última parte do dispositivo transcrito, que permite a redução do alcance da norma constitucional pela atividade do legislador infraconstitucional, corresponde à classificação doutrinária de norma constitucional de eficácia:

- A) plena.
- B) limitada de conteúdo programático.
- C) contida.
- D) limitada de conteúdo institutivo.
- E) reduzida.

Questão 64

Sobre os direitos e garantias fundamentais previstos na Constituição Federal, assinale a alternativa correta.

- A) Ninguém poderá ser compelido a associar-se ou a permanecer associado, salvo no caso das agremiações sindicais.
- B) É livre a manifestação do pensamento, sendo permitido inclusive o anonimato.
- C) No caso de iminente perigo público, a autoridade competente poderá usar de propriedade particular, assegurada ao proprietário indenização ulterior, independentemente da existência de dano.
- D) Ninguém será privado de direitos por motivo de crença religiosa ou de convicção filosófica ou política, salvo se as invocar para eximir-se de obrigação legal a todos imposta e recusar-se a cumprir prestação alternativa, fixada em lei.
- E) O preso não tem direito à identificação dos responsáveis por sua prisão ou por seu interrogatório policial.

Questão 65

A alternativa que enumera corretamente quatro direitos sociais previstos expressamente na Constituição Federal vigente é:

- A) vida, felicidade, educação e segurança.
- B) paz, alimentação, propriedade e lazer.
- C) alimentação, trabalho, moradia e lazer.
- D) educação, saúde, seguridade social e felicidade.
- E) alimentação, trabalho, moradia e propriedade.

- Noções de Direito Penal

Questão 66

Nei Santos, jovem de família conservadora, toma conhecimento de que sua noiva Ana Silva, com quem está prestes a casar, se encontra no segundo mês de gravidez. Preocupado em não decepcionar seus familiares, Nei faz de tudo para convencer Ana a realizar o aborto. Para tanto, orienta-a a procurar uma conhecida clínica clandestina situada próximo a sua residência. O procedimento abortivo realizado pelo cirurgião Carlos Quintão, provoca em Ana uma lesão leve (pequena escoriação), em face de seu comportamento negligente. Indique o(s) crime(s) praticado(s) por Nei, Ana e Carlos, respectivamente:

- A) autoaborto, aborto provocado por terceiro com consentimento da gestante e aborto provocado por terceiro com consentimento da gestante em concurso material com lesão corporal de natureza leve.
- B) consentimento para o aborto, aborto provocado por terceiro com consentimento especialmente agravado e aborto provocado por terceiro com consentimento da gestante em concurso material com lesão corporal de natureza leve.
- C) consentimento para o aborto, consentimento para o aborto e aborto provocado por terceiro.
- D) autoaborto, aborto praticado por terceiro com consentimento, em concurso de crimes com o delito de lesão corporal e aborto praticado por terceiro com consentimento, em concurso formal de crimes com o delito de lesão grave em sentido estrito.
- E) consentimento para o aborto, consentimento para o aborto e aborto praticado por terceiro com consentimento da gestante, em concurso material de crimes com o delito de lesão corporal leve.

Questão 67

Sandra, jovem de dezessete anos de idade, inabilitada para conduzir veículo automotor, com a devida autorização de seu genitor senhor Getúlio D. Za Tento, saiu para passear com o veículo de propriedade do pai e dirigindo em alta velocidade atropelou Maria das Dores, causando-lhe lesões corporais gravíssimas as quais causaram a morte da vítima. Acerca da situação hipotética proposta, é correto afirmar à luz do Código Penal, que Getúlio responderá por:

- A) lesões corporais dolosas seguidas de morte. (crime comissivo por omissão).
- B) homicídio culposo (crime comissivo por omissão).
- C) homicídio doloso (crime comissivo por omissão).
- D) homicídio culposo (crime comissivo).
- E) homicídio doloso (crime omissivo).

Questão 68

Ângelo Asdrúbal, reconhecido mundialmente como notável lutador de boxe, já tendo sido campeão brasileiro e vice-campeão mundial na categoria de pesos médios ligeiros, em uma luta com Custódio na busca pela indicação para disputa do cinturão de campeão, obedecendo rigorosamente às regras do esporte lhe desferiu diversos socos, os quais vêm a causar lesões gravíssimas em seu adversário (Custódio), ocasionando a morte. Analisando o caso proposto, pode-se afirmar que Ângelo:

- A) praticou lesões corporais culposas (culpa inconsciente).
- B) praticou lesões corporais dolosas (dolo eventual).
- C) não será responsabilizado por ter agido em estrito cumprimento do dever legal.
- D) não será responsabilizado por ter agido em exercício regular de direito.
- E) praticou lesões corporais de natureza grave, em razão dos ferimentos.

Questão 69

Analise as afirmativas seguintes, relativas à Lei de Drogas.

1. O condenado por tráfico ilícito de droga será obrigado a iniciar o cumprimento da pena privativa de liberdade em regime fechado.
2. A progressão de regime no caso de apenado reincidente por tráfico de droga dar-se-á após o cumprimento de 3/5 (três quintos) da pena.
3. O agente que oferece droga, eventualmente e sem objetivo de lucro, à pessoa de seu relacionamento, para juntos a consumirem, fica sujeito à prestação de serviços comunitários ou ao comparecimento a programa ou curso educativo.
4. O agente que transportar, para consumo pessoal, drogas em desacordo com determinação legal poderá ser submetido à pena de prisão simples.

Está correto somente o que se afirma em:

- A) 1 e 2.
- B) 2 e 3.
- C) 2, 3 e 4.
- D) 1, 2 e 3.
- E) 1, 3 e 4.

Questão 70

Observa-se nas leis temporárias que:

- A) não adotam a regra da retroatividade benigna.
- B) não são ultra-ativas nem retroativas.
- C) possuem a característica da retroatividade, sempre para beneficiar o réu.
- D) sua vigência depende da excepcionalidade que a gerou.
- E) sua vigência é previamente fixada pelo legislador.

Questão 71

No inquérito policial, a testemunha fará, sob palavra de honra, a promessa de dizer a verdade do que souber e lhe for perguntado, contudo, quem poderá eximir-se da obrigação de depor é o:

- A) padre da igreja a quem o indiciado confessou seus segredos.
- B) irmão do indiciado, que toma conhecimento do fato através de outra pessoa.
- C) tabelião a quem o indiciado, para fazer constar em testamento, confiou seus segredos.
- D) advogado contratado pelo indiciado para realizar sua defesa.
- E) médico a quem o indiciado, por ocasião de uma consulta, forneceu detalhes de seu comportamento.

Questão 72

No processo penal, relativamente ao perito, é correto afirmar que:

- A) não pode ser considerado impedido e nem suspeito.
- B) está obrigado à prestação de compromisso, sendo perito oficial ou nomeado.
- C) deve, quando em atividade na companhia de outro, chegar a um consenso acerca do objeto bem como das conclusões do trabalho, não sendo possível apresentar laudo divergente em separado.
- D) pode ser determinada a sua oitiva em audiência ou mesmo sua condução coercitiva.
- E) o perito nomeado poderá, em casos especiais, atuar sozinho.

Questão 73

Com base na Lei nº 11.340/2006 (Lei Maria da Penha), assinale a alternativa correta.

- A) Em todos os atos processuais, cíveis e criminais, a mulher em situação de violência doméstica e familiar deverá estar acompanhada de advogado, contudo, poderá, excepcionalmente, sem assistência de advogado, pedir ao juiz a concessão de medida protetiva de urgência.
- B) A competência para o processo e julgamento dos delitos decorrentes de violência doméstica é determinada exclusivamente pelo domicílio ou pela residência da ofendida por economia processual e objetivando facilitar a prática dos atos processuais.
- C) Para concessão de medida protetiva de urgência prevista na Lei Maria da Penha, o juiz deverá colher prévia manifestação do Ministério Público, sob pena de nulidade absoluta do ato.
- D) Após registrar a ocorrência de violência doméstica e familiar em uma Unidade de Polícia Judiciária e, em consequência, ter sido instaurado inquérito policial, a vítima, desejando impedir o prosseguimento da investigação criminal, deve manifestar expressamente o seu desejo de renúncia diretamente à autoridade policial.
- E) Na hipótese da prática de violência doméstica contra a mulher, somente a autoridade judiciária poderá autorizar o encaminhamento da ofendida ao Instituto Médico Legal, para realização do regular exame de corpo de delito.

Questão 74

Em termos de prisão temporária, é correto afirmar que:

- A) poderá ser decretada no curso do inquérito policial bem como do processo penal, a fim de assegurar a aplicação da lei penal.
- B) a autoridade policial possui atribuição para realizar a prisão temporária mesmo antes da expedição do mandado judicial, bastando que tenha sido instaurado o regular inquérito policial.
- C) após decretada a prisão temporária, será expedido mandado de prisão em duas vias, uma das quais deverá ser entregue ao indiciado e servirá como nota de culpa.
- D) extinta a prisão temporária, o indiciado só poderá ser colocado em liberdade por meio de Alvará de Soltura, expedido pelo juiz.
- E) os presos temporários, a critério da autoridade policial, poderão permanecer separados dos demais detentos.

Questão 75

Em relação ao tema provas, analise as assertivas seguintes.

1. Com relação ao exame de corpo de delito, serão facultadas ao Ministério Público, ao assistente de acusação, ao ofendido, ao querelante e ao acusado a formulação de quesitos e indicação de assistente técnico.
2. Caso fique convencido da materialidade do fato e da existência de indícios suficientes de autoria ou de participação, o juiz, fundamentadamente, pronunciará o acusado.
3. Quando a infração deixar vestígios, será realizado o exame de corpo de delito, direto ou indireto, podendo supri-lo a confissão do acusado.
4. O inquérito policial é dispensável para propositura da ação penal, podendo supri-lo as peças de informações ou a representação.
5. Caso o laudo pericial contenha omissões, obscuridades, contradições ou não respeite as formalidades em sua confecção, o juiz deverá rejeitá-lo por tratar-se de prova ilegítima.

Assinale a opção que contém a sequência de respostas corretas.

- A) 3, 4 e 5.
- B) 1, 3 e 4.
- C) 2, 4 e 5.
- D) 1, 2 e 4.
- E) 2, 3 e 5.

– Conhecimento na Área de Formação

Questão 76

Em relação à “largura de banda” ou capacidade de transmissão de uma fibra óptica, pode-se afirmar que:

- A) é uma propriedade dependente da codificação do sinal.
- B) significa “a faixa de frequências” do sinal transmitidas e fortemente atenuadas.
- C) A limitação da fibra advém das limitações dos conversores de sinais elétricos ópticos e não do meio de transmissão.
- D) corresponde ao diâmetro do núcleo de uma fibra óptica e é medida em nanômetros.
- E) é aumentada ainda mais pelo uso de filtros.

Questão 77

Um conjunto de camadas e protocolos é denominado:

- A) pilha de protocolo.
- B) arquitetura de rede.
- C) arquitetura em nuvem.
- D) arquitetura Cliente-Servidor.
- E) arquitetura Peer-to-Peer.

Questão 78

Na sinalização telefônica por Canal Associado (CAS), as informações sobre os assinantes chamado e chamador são enviadas através do:

- A) canal 0.
- B) canal de voz escolhido.
- C) canal de sinalização 16.
- D) canal comum.
- E) canal de sinalização de linha.

Questão 79

No modelo TCP/IP, o modo de operação na camada de Rede é:

- A) orientado a conexão.
- B) com conexão.
- C) sem conexão.
- D) não orientado a conexão.
- E) com conexão e confirmação.

Questão 80

Considerando os requisitos de Qualidade de Serviço (QoS) para aplicações de videoconferência, os requisitos exigidos para Confiabilidade, Retardo, Flutuação (Jitter) e Largura de Banda, são, respectivamente:

- A) alta, alto, baixa, baixa.
- B) alta, médio, baixa, alta.
- C) baixa, médio, alta, alta.
- D) baixa, alto, alta, alta.
- E) alta, alto, alta, alta.

Questão 81

Para que um transformador ideal tenha 380 Vrms e 4000 espiras no secundário e 1000 espiras no primário, qual deve ser a tensão Vrms no primário?

- A) 180Vrms.
- B) 90Vrms.
- C) 120Vrms.
- D) 220Vrms.
- E) 80Vrms.

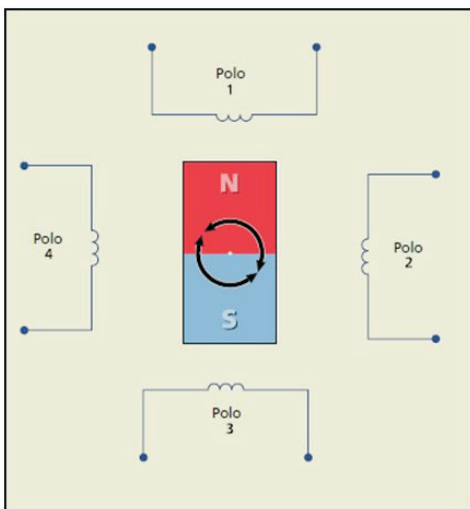
Questão 82

De acordo com a norma técnica ABNT 5410, da Associação Brasileira de Normas Técnicas (ABNT), as baixas tensões em Corrente Alternada (CA) e Corrente Contínua (CC), são assim classificadas:

- A) até 380 Volts em CA e 1500 Volts em CC.
- B) até 380 Volts em CA e 1000 Volts em CC.
- C) até 1000 Volts em CA e 1000 Volts em CC.
- D) até 1000 Volts em CA e 1500 Volts em CC.
- E) até 1500 Volts em CA e 1000 Volts em CC.

Questão 83

A figura a seguir mostra o princípio de funcionamento de que tipo de motor elétrico?



- A) Motor composto
- B) Motor série
- C) Motor de passo
- D) Servomotor
- E) Motor em derivação

Questão 84

Sabendo-se que um Call Center gera duzentas chamadas na Hora de Maior Movimento (HMM) e que a duração média de cada chamada é de três minutos, calcular o tráfego de saída na HMM. O resultado é:

- A) 10 erlangs.
- B) 20 erlangs.
- C) 60 erlangs.
- D) 30 erlangs.
- E) 100 erlangs.

Questão 85

Em relação ao Programa Nacional de Eficiência Energética (Procel), pode-se afirmar que:

- A) institui a Política Nacional de Resíduos Sólidos (PNRS) para o enfrentamento dos principais problemas ambientais, sociais e econômicos decorrentes do manejo inadequado dos resíduos sólidos.
- B) um dos objetivos do selo Procel é avaliar os níveis de eficiência ecológica, indicando a quantidade de emissão de CO₂.
- C) o Procel Sanear tem como objetivo promover ações que visem ao uso eficiente de energia elétrica e água em sistemas de saneamento ambiental, incluindo os consumidores finais.
- D) o Procel Reluz trata das condições para a etiquetagem do nível de eficiência energética de edificações residenciais unifamiliares e multifamiliares.
- E) o Procel Edificações, estabelecido em novembro de 2014, é um instrumento de adesão obrigatória que tem por objetivo principal identificar as edificações que apresentem as melhores classificações de eficiência energética em uma dada categoria, motivando o mercado consumidor a adquirir e utilizar imóveis mais eficientes.

Questão 86

Considerando a Lei nº 8666/1993 e 8883/1994, pode-se afirmar que:

- A) é permitido somente aos licitantes o conhecimento dos termos do contrato e do respectivo processo licitatório.
- B) é dispensável o termo de contrato e facultada a substituição prevista neste artigo, a critério da administração e independentemente de seu valor, nos casos de compra com entrega imediata e integral dos bens adquiridos, dos quais não resultem obrigações futuras, inclusive assistência técnica.
- C) concorrência é a modalidade de licitação entre quaisquer interessados que, na fase inicial de habilitação preliminar, não existe a necessidade de comprovação dos requisitos mínimos de qualificação exigidos no edital para execução de seu objeto.
- D) a licitação sempre será sigilosa, não sendo públicos e acessíveis ao público os atos de seu procedimento, inclusive quanto ao conteúdo das propostas.
- E) nas licitações para a execução de obras e para a prestação de serviço, a primeira etapa será, obrigatoriamente, a elaboração do projeto executivo, inclusive, levando em consideração as normas da ABNT que forem pertinentes.

Questão 87

Considerando a implantação das redes elétricas inteligentes (smart grid) no Brasil, a alternativa que NÃO corresponde a um motivador é:

- A) permite a redução de custos da operação do sistema a partir da maior eficiência operacional.
- B) possibilidade de uma melhor gestão dos ativos da empresa, proveniente da definição de melhores políticas de manutenção e substituição desses ativos.
- C) preocupação com as mudanças climáticas, com o aumento no preço de energia e com a melhoria da qualidade de energia.
- D) o principal mecanismo de financiamento de projetos de redes elétricas inteligentes (smart grid) vem sendo o Programa de Pesquisa & Desenvolvimento da Aneel.
- E) rápida substituição pelas operadoras de todos os medidores analógicos, considerando o baixo investimento e as facilidades de operação e manutenção dos novos medidores inteligentes (smart meter).

Questão 88

Calcule a banda a ser reservada em uma rede IP para ser utilizada por um canal de voz, sabendo-se que o payload de voz é de 20 bytes, os cabeçalhos RTP, UDP e IP totalizam 40 bytes em rede Ethernet cujo cabeçalho é de 18 bytes e o delay de operação do codec é de 20 mseg.

- A) 12,4 Kbps
- B) 27,2 Kbps
- C) 32 Kbps
- D) 54,4 Kbps
- E) 64 Kbps

Questão 89

Um servidor SIP responde com uma ou mais respostas SIP. Identifique a seguir respostas SIP provisórias e que não finalizam uma transação SIP.

- A) mensagem HTTP 1xx.
- B) mensagem HTTP 2xx.
- C) mensagem HTTP 3xx.
- D) mensagem HTTP 4xx.
- E) mensagem HTTP 5xx.

Questão 90

Na Hierarquia Digital Síncrona (SDH), o Módulo de Transporte Síncrono (STM-4) possui a seguinte taxa de transmissão:

- A) 139,26 Mbps.
- B) 155,52 Mbps.
- C) 622,08 Mbps.
- D) 2.488,32 Mbps.
- E) 9.953,28 Mbps.

Questão 91

O dispositivo capaz de realizar um acionamento mecânico por meio de um sinal elétrico que ao energizar sua bobina mediante uma tensão elétrica, seus contatos são acionados é denominado:

- A) disjuntor.
- B) contator.
- C) disjuntor-motor.
- D) relé bimetálico.
- E) chave seccionadora.

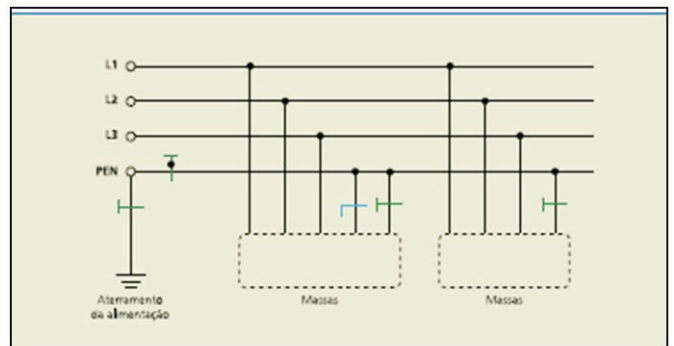
Questão 92

Considerando o protocolo 802.11n qual o valor da modulação para MCS15?

- A) BPSK
- B) QPSK
- C) 16-QAM
- D) 64-QAM
- E) 256-QAM

Questão 93

Identifique na figura a seguir o esquema de aterramento.



- A) IT-S
- B) TT-C-S
- C) TN-S
- D) TN-C
- E) TT-C

Questão 94

Os pulsos de luz enviados através de uma fibra se expandem à medida que se propagam. Essa expansão é chamada dispersão:

- A) temporal.
- B) espacial.
- C) cromática.
- D) estatística.
- E) modal.

Questão 95

No protocolo de comunicação multimídia H323, quem é responsável pelo controle de uma zona H323?

- A) Gatekeeper
- B) Unidade MCU
- C) Gateway
- D) Unidade MP
- E) Gateway de Sinalização

Questão 96

As propriedades elétricas diferentes exigidas para as camadas de um dispositivo semicondutor são obtidas por um processo denominado:

- A) varredura.
- B) aluminização.
- C) dopagem.
- D) polarização.
- E) agrupamento (bunching).

Questão 97

No IPSec quando todo o pacote IP, incluindo o cabeçalho, é encapsulado no corpo de um novo pacote IP com um cabeçalho IP completamente novo, é denominado modo:

- A) transporte.
- B) seguro.
- C) criptografado.
- D) autenticado.
- E) túnel.

Questão 98

Dispositivo que contém 2 junções “pn”, sendo possível as formas “npn” e “pnp”, é denominado:

- A) transistor de junção.
- B) diodo.
- C) transistor de efeito de campo (FET).
- D) tiristor.
- E) triac.

Questão 99

Em relação aos Firewalls, pode-se afirmar:

- A) identificam se o acesso veio do transmissor verdadeiro.
- B) filtram pacotes que se baseiam nos endereços IP/TCP/UDP.
- C) trabalham somente no nível de rede.
- D) evitam ataques por “negação de serviço”.
- E) gateways de aplicação atuam examinando os endereços IPs.

Questão 100

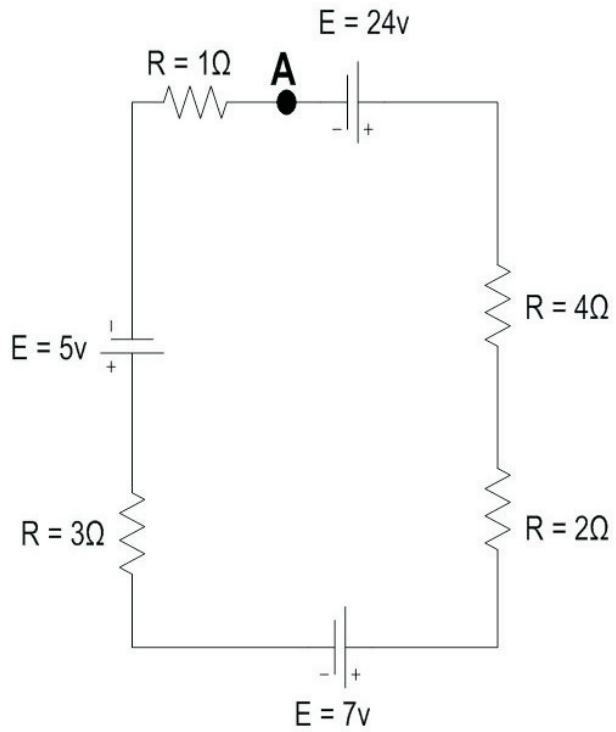
Considerando multiprotocolo “MPLS” sobre redes PPP, indique a afirmativa INCORRETA.

- A) O label MPLS possui o tamanho de 32 bits.
- B) É utilizada a técnica de comutação de label.
- C) Como o MPLS não possui interface de rede é utilizado a do protocolo PPP.
- D) O cabeçalho MPLS tem 5 campos, sendo o mais importante o campo label.
- E) O cabeçalho MPLS é inserido entre o cabeçalho IP e o cabeçalho PPP.

DISCURSIVA

Questão 01

Calcule a corrente no sentido horário e anti-horário, compare e justifique os resultados.



RA SCUNHO