

# Língua Portuguesa Engenheiro

=====

**Pergunta** - Para mostrar que nem sempre é possível utilizar palavras sinônimas de modo automático, o professor mostrou para os alunos as seguintes frases:

I - O juiz **apitou/marcou/indicou** a falta contra o meu time.

II - O filme se **desenvolve/desenrola/passa** numa cidade europeia.

Assinale a única alternativa em que seria coerente repetir a trinca grifada acima.

**R: Não entendemos o que se passava ao redor daquelas pessoas.**

R: A irmã da vizinha **marcou** um encontro com o namorado.

R: Essas medidas **desenvolverão** muito a região em que moro.

R: Vou **desenrolar** as coisas na cozinha e volto em instantes.

R: Quando o mestre de bateria **apitou**, toda a escola parou.

**Pergunta** - As alternativas abaixo mostram trechos de canções de Caetano Veloso. Assinale a única em que há um exemplo de metáfora:

**R: Você é meu caminho/meu vinho/ meu vício/ desde o início/ estava você.**

R: Ela me conta que era atriz e trabalhou no Hair / Com alguns homens foi feliz, com outros foi mulher.

R: Será que nunca faremos senão confirmar / A incompetência da América católica?.

R: Você traz a Coca-Cola eu tomo / Você bota a mesa, eu como, eu como, eu como.

R: Segure o meu pierrô molhado / E vamos embora ladeira abaixo.

**Pergunta** - A agência de publicidade se orgulhava de ter surgido lá a ideia da propaganda da cerveja que desce redondo, frase em que o adjetivo está empregado como advérbio. A frase pode ser original, mas o fenômeno é comum na língua, como mostra o seguinte exemplo:

**R: Ficam até tarde na esquina da rua bebendo e falando alto com se fossem donos do luar.**

R: Chegou cansado, comeu rapidamente sua comida e foi dormir.

R: Esse rapaz precisa ficar atento, pois há muita gente querendo o seu lugar.

R: Levantou-se no meio da multidão de manifestantes uma pessoa meio desnorreada.

R: Nunca vimos um homem infeliz como ele, que todo dia acordava inchado de tanta bebida.

**Pergunta** - No início do conto O Homem que sabia Javanês, Lima Barreto utilizou uma frase bastante invertida em sua ordem: “Em uma confeitaria, certa vez, ao meu amigo Castro contava eu as partidas que havia pregado às convicções e às respeitabilidades, para poder viver.” Como ficaria a primeira oração se reescrita na ordem direta?

**R: Eu contava as partidas ao meu amigo Castro em uma confeitaria, certa vez.**

R: Eu contava ao meu amigo Castro as partidas em uma confeitaria, certa vez.

R: Certa vez, eu contava as partidas ao meu amigo Castro em uma confeitaria.

R: Certa vez, eu contava ao meu amigo Castro as partidas em uma confeitaria.

R: Eu contava, certa vez, ao meu amigo Castro as partidas em uma confeitaria.

**Pergunta** - Uma das frases abaixo contém um desvio quanto à flexão verbal. Qual?

**R: Quando o professor ver a minha redação, vai gostar muito.**

R: A fita métrica diz que eu meço mais do que você.

R: Nunca soube explicar como eu cri naquela mentirosa.

R: É preciso que apreciemos mais as pequenas coisas da vida.

R: Meu avô me disse que estivera naquela casa muitos anos antes.

**Pergunta** - O funcionário encarregado de fazer as placas encomendadas pelos clientes não sabia as regras de emprego do acento de crase e, por isso, só acertou o texto de uma das placas. Qual delas?

**R: LOMBADA À FRENTE**

R: PÃO À METRO

R: ABERTO DE 2ª À 6ª

R: PASSEIOS À CAVALO

R: VENDEMOS À CRÉDITO

**Pergunta** - Considere as seguintes frases, colhidas em locais de lazer e comércio, onde tinham finalidade denotativa:

I - Vamos soltar do ônibus no próximo ponto.

II - A vendedora colocou balas surtidas no meu pacote.

III - Aquela menina soa muito no verão.

IV - Gostei da fragrância desse perfume.

Palavras parônimas são parecidas quanto à forma ou à pronúncia, embora diferentes quanto à significação. Trocar uma por outra pode gerar confusão ou riso, conforme o caso. Em quantas das frases acima houve erro no uso de uma palavra?

**R: I, II e III**

R: em nenhuma delas

R: todas são corretas

R: apenas III e IV

R: apenas I e III

**Pergunta** - Nas comunicações oficiais de uma instituição de ensino em cuja hierarquia administrativa o cargo máximo é o de Reitor, uma correspondência a ele enviada deve ter o seguinte endereçamento:

**R: ao Magnífico Reitor.**

R: ao Magnânimo Reitor.

R: ao Ilustríssimo Dr. Reitor.

R: ao Eminente Senhor Reitor.

R: ao Estimado Prof. Dr. Reitor.

*As 5 (cinco) questões abaixo tomarão por base o seguinte texto, de João Ubaldo Ribeiro (Estado de S.Paulo: 22/07/2012):*

*Meu avô de Itaparica, o inderrotável Coronel Ubaldo Osório, não era muito dado a novas tecnologias e à modernidade em geral. Jamais tocou em nada elétrico, inclusive interruptores e pilhas. Quando queria acender a luz, chamava alguém e mantinha uma distância prudente do procedimento. Tampouco conheceu televisão, recusava-se. A gente explicava a ele o que era, com pormenores tão fartos quanto o que julgávamos necessário para convencê-lo, mas não adiantava. Ele ouvia tudo por trás de um sorriso indecifrável, assentia com a cabeça e periodicamente repetia “creio, creio”, mas, assim que alguém ligava o aparelho, desviava o rosto e se retirava. “Mais tarde eu vejo”, despedia-se com um aceno de costas.*

*O único remédio que admitia em sua presença era leite de magnésia Phillips, assim mesmo somente para olhar, enquanto passava um raro mal-estar. Acho que ele concluiu que, depois de bastante olhado, o leite de magnésia fazia efeito sem que fosse necessário ingeri-lo. Considerava injeção um castigo severo e, depois que as vitaminas começaram a ser muito divulgadas, diz o povo que, quando queria justificar alguma mafeitoria, apontava o culpado a um preposto e determinava: “Dê uma injeção de vitamina B nesse infeliz.” Dizem também que não se apiedava diante das súplicas dos sentenciados à injeção de vitamina, enquanto eram arrastados para o patíbulo, na saleta junto à cozinha, onde o temido carcereiro Joaquim Ovo Grande já estava fervendo a seringa. (Naquele tempo, as seringas eram de vidro e esterilizadas em água fervente, vinha tudo num estojinho, sério mesmo.)*

**Pergunta** Os dois parágrafos do texto mostram aspectos da vida do avô do narrador. Em ambos se percebe que o Coronel Ubaldo Osório tinha as seguintes reações em relação à modernidade em geral:

**R: resistência, rejeição.**

R: cansaço, hostilidade.

R: curiosidade, surpresa.

R: indiferença, pânico.

R: repugnância, revanchismo.

**Pergunta** A injeção de vitamina B era recomendada pelo Coronel Ubaldo Osório como:

**R: método de punição para qualquer infrator.**

R: ameaça à tranquilidade de qualquer pessoa.

R: pena aplicável a qualquer criança mal-educada.

R: remédio infalível contra qualquer mal-estar.

R: terapia recomendável para qualquer enfermidade.

**Pergunta** A frase “A gente explicava a ele o que era” (linha 04) tem, no contexto, o seguinte significado:

**R: Nós lhe mostrávamos como a televisão funcionava e como poderia ser útil.**

R: A gente contava para ele as coisas que haviam sido exibidas na tevê.

R: A gente lhe falava que podia ver muitos programas interessantes na tevê.

R: Nós dizíamos a ele que não tivesse medo porque a televisão não dava choque.

R: Nós esclarecíamos suas dúvidas sobre o funcionamento da televisão.

**Pergunta** O texto nos dá elementos para entender que o Coronel Ubaldo Osório era inderrotável porque?

**R: nunca aceitava modernizar seus hábitos e manias.**

R: nunca havia perdido uma partida de dominó.

R: nunca tinha sido visto ingerindo leite de magnésia.

R: sempre evitara encostar o dedo num interruptor.

R: sempre procurava concordar com a opinião dos netos.

**Pergunta** No trecho “Dizem também que não se apiedava diante das súplicas dos sentenciados à injeção”, há dois verbos e duas orações. Observando-se as regras da língua padrão, é correto dizer que o sujeito de cada uma dessas orações é:

**R: indeterminado na primeira e está oculto na segunda.**

R: composto na primeira e simples na segunda.

R: indeterminado em ambas.

R: simples e está oculto em ambas.

R: simples na primeira e indeterminado na segunda.

As 5 (cinco) questões abaixo tomarão por base a seguinte notícia, publicada no jornal ES-HOJE de 18/08/2012.

*Daqui a duas semanas começa a versão capixaba da maior mostra de decoração da América Latina: a Casa Cor Espírito Santo 2012. Com 5.000 metros quadrados e 43 ambientes, a exposição será realizada de 28 de agosto a 2 de outubro, oferecendo aos visitantes o que há de melhor em arquitetura, decoração, design e paisagismo. Entre as novidades desta edição está a Casa Office, pela primeira vez realizada fora de São Paulo, com os profissionais capixabas traduzindo para o mundo corporativo todo o potencial da arquitetura e decoração modernos, em ambientes que mesclam sofisticação, estilo e funcionalidade. Compõem o novo espaço os ambientes Escritório do Publicitário, Escritório do Estilista, Escritório do Exportador, Consultório do Médico, Escritório do Artista Plástico, Espaço da Mulher, entre outros. A mostra residencial apresenta um estilo de morar moderno, pautado pelos ambientes mais compactos, mas sem abrir mão do glamour e da elegância. A Casa Cor apresenta lofts e apartamentos com dimensões bem próximas da grande maioria dos imóveis dos dias de hoje. Três lofts e dois apartamentos com dependências completas, incluindo jardins e varandas, ocupam a segunda parte da mostra. Nesses espaços, arquitetos, decoradores, designers e paisagistas, pautados pelo tema da mostra deste ano, “Moda, Estilo e Tecnologia”, transitam entre o meio fashion e a decoração. A parte final da Casa Cor traz os ambientes gastronômicos, comerciais e de lazer. Em meio a uma bela área verde, estão restaurantes, lojas, espaços de beleza e entretenimento.*

**Pergunta** Pelas informações contidas na notícia, o evento Casa Cor traz o espaço Casa Office como novidade, pois:

**R: até então ele só havia sido apresentado em São Paulo.**

R: está prevista uma exposição inédita com profissionais capixabas.

R: há muito tempo os capixabas não recebiam uma exposição tão importante.

R: representa o que há de mais sofisticado em matéria de ambiente profissional.

R: trata-se da maior mostra de decoração da América Latina.

**Pergunta** O tema da mostra deste ano é “Moda, Estilo e Tecnologia”. Qual das opções abaixo tem palavras que mantêm, na mesma ordem, relação morfossemântica com cada uma delas?

**R: modismo, estilística e tecnológico.**

R: amoldar, estilete, antitecnologia.

R: modelo, destilado, tecnocrata.

R: modinha, hostilizar, tecnólogo.

R: remodelar, estilingue, técnico.

**Pergunta** A frase inicial do texto (“Daqui a duas semanas começa a versão capixaba da maior mostra de decoração da América Latina: a Casa Cor Espírito Santo 2012.”) só tem um sinal interno de pontuação. Mas ela poderia ter sido escrita, corretamente, de outra forma. Qual?

**R: Daqui a duas semanas, começa a versão capixaba da maior mostra de decoração da América Latina, a Casa Cor Espírito Santo 2012.**

R: Daqui a duas semanas começa a versão capixaba, da maior mostra de decoração da América Latina – a Casa Cor, Espírito Santo 2012.

R: Daqui a duas semanas começa, a versão capixaba da maior mostra de decoração da América Latina: a Casa Cor; Espírito Santo 2012.

R: Daqui a duas semanas começa a versão capixaba da maior mostra de decoração: da América Latina, a Casa Cor Espírito Santo 2012.

R: Daqui a duas semanas começa a versão, capixaba, da maior mostra de decoração da América Latina (a Casa Cor Espírito Santo 2012).

**Pergunta** Considere esta variação do texto: “A exposição oferece aos visitantes mercadorias de qualidade.” As alternativas abaixo mostram possibilidades de continuação para essa frase, mas apenas uma emprega formas pronominais corretas na regência da língua padrão. Qual?

**R: Eles poderão vê-las e comprá-las em ambientes especiais.**

R: Conhecer-lhes será fácil e agradável para eles.

R: Vendem-nas por bom preço e se as entregam a domicílio.

R: Oferece-lhes também amplos espaços para desfrutar-lhes.

R: Oferecê-las em condições acessíveis pode lhes surpreender.

**Pergunta** A primeira palavra do trecho “incluindo jardins e varandas” não tem acento, mas se o redator preferisse escrever “incluídos jardins e varandas”, ela seria acentuada, porque?

**R: a vogal I, segunda do hiato, recebe acento quando está sozinha na sílaba e não está seguida de NH.**

R: adjetivos têm acento, verbos no gerúndio nunca são acentuados.

R: hiatos com I só recebem acento nas formas átonas paroxítonas que têm S na sílaba da vogal.

R: os acentos agudos das palavras paroxítonas são obrigatórios e evitam ambiguidades.

R: todas as palavras paroxítonas são acentuadas em português, exceto os latinismos.

As 2 (duas) questões abaixo tomarão por base dois textos extraídos do Guia do Estudante, da Revista Superinteressante (<http://guiadoestudante.abril.com.br/profissoes>).

O Engenheiro civil projeta, gerencia e executa obras como casas, prédios, pontes, viadutos, estradas e barragens. Ele acompanha todas as etapas de uma construção ou reforma, da análise do solo e estudo da insolação e da ventilação do local até a definição dos tipos de fundação e os acabamentos. (...)

O Engenheiro eletricista lida com a geração, a transmissão e a distribuição da energia elétrica. Ele está habilitado a construir e a aplicar sistemas de automação e controle em linhas de produção industrial. Trabalha também no desenvolvimento de componentes eletroeletrônicos, na operação e manutenção de equipamentos em projetos de instalações elétricas. (...)

**Pergunta** Na primeira frase do texto, observa-se que os três verbos têm como complemento a palavra “obras”. Uma das reescrituras abaixo transforma esse relacionamento entre os verbos e o substantivo, mas compromete o que estabelecem as regras da língua-padrão. Assinale-a:

**R: Quanto às obras, o Engenheiro civil deve projetar-lhe, gerenciar-lhe e executar-lhe.**

R: Quanto às obras, o Engenheiro civil projeta-as, gerencia-as e executa-as.

R: Quanto às obras, cabe ao Engenheiro civil projetá-las, gerenciá-las e executá-las.

R: Quanto às obras, são os Engenheiros civis que as projetam, gerenciam e executam.

R: Quanto às obras, os Engenheiros civis projetam-nas, gerenciam-nas e executam-nas.

**Pergunta** No segundo parágrafo, a frase “Ele está habilitado a construir e a aplicar sistemas de automação e controle em linhas de produção industrial” mostra duas qualificações do Engenheiro eletricista. Uma das reescrituras propostas abaixo emprega conectivo que compromete o nível informacional da frase original. Assinale-a:

**R: A despeito de ele estar habilitado a construir sistemas de automação e controle em linhas de produção industrial, pode igualmente aplicá-los.**

R: Ele está habilitado tanto a construir como a aplicar sistemas de automação e controle em linhas de produção industrial.

R: Ele está habilitado a construir e a aplicar sistemas tanto de automação como de controle em linhas de produção industrial.

R: Ele está habilitado não só a construir, mas também a aplicar sistemas de automação e controle em linhas de produção industrial.

R: Além de estar habilitado a construir, ele também está habilitado a aplicar sistemas de automação e controle em linhas de produção industrial.

**Raciocínio Lógico Engenheiro**

=====

**Pergunta** - Em uma determinada semana observou-se que a quantidade de pessoas que frequentou a biblioteca na terça-feira é o dobro da quantidade de pessoas que frequentou a biblioteca na quarta-feira e metade da quantidade que frequentou a biblioteca na segunda-feira. Na quinta-feira a quantidade de pessoas que frequentou a biblioteca é igual à da sexta-feira e metade da quantidade de pessoas que frequentou a biblioteca na quarta-feira. Diante disso, conclui-se que:

**R: metade das pessoas frequentou a biblioteca na segunda-feira.**

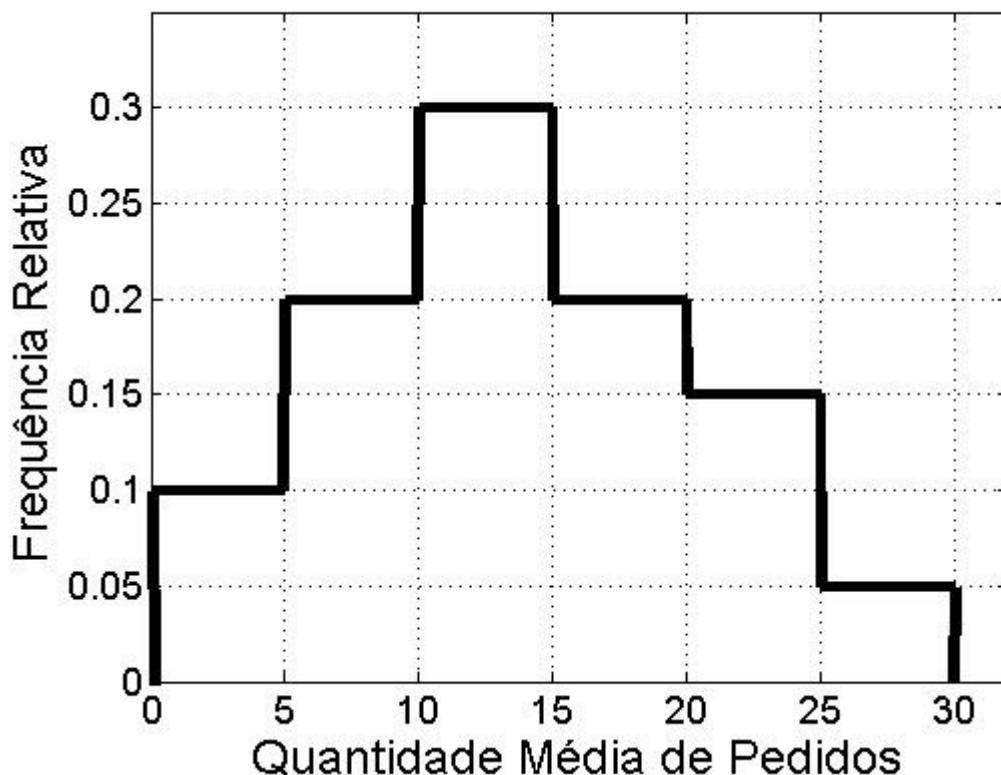
R: na terça a frequência foi maior do que a observada somando-se as frequências da quarta-feira, quinta-feira e sexta-feira.

R: a razão entre a quantidade de pessoas que frequentou a biblioteca no dia de maior frequência e o de menor frequência é 7.

R: a razão entre a quantidade de pessoas que frequentou a biblioteca na terça-feira e na sexta-feira é 3.

R: a razão das frequências entre quaisquer dias sucessivos é 2.

**Pergunta** - A quantidade média de pedidos que dá entrada no almoxarifado de uma empresa medida ao longo de um ano é apresentada no seguinte histograma de frequência relativa. A mediana é aproximadamente:



R: 13,33

R: 8,67

R: 16,33

R: 18,67

R: 9,15



**Pergunta** - Uma seguradora paga R\$ 40.000,00 em caso de acidente (perda total) de um carro de determinada marca e ano. Sabendo-se que a probabilidade de acidente com perda total desse tipo de carro é 4% e que a seguradora deve ter um lucro médio por carro segurado igual ou superior a R\$ 100,00, qual o menor valor de seguro desse tipo de carro?

**R: R\$ 1.700,00**

R: R\$ 1.400,00

R: R\$ 1.500,00

R: R\$ 1.600,00

R: R\$ 1.800,00

**Pergunta** - Sabendo-se que a proposição “se Antônio prefere viajar de carro a de avião, então Antônio tem medo de viajar de avião” é falsa, a proposição:

**R: Antônio prefere viajar de carro a de avião e Antônio não tem medo de avião é verdadeira.**

R: Antônio prefere viajar de carro a de avião e Antônio tem medo de avião é verdadeira.

R: Antônio não prefere viajar de carro a de avião e Antônio tem medo de avião é verdadeira.

R: Antônio prefere viajar de carro a de avião ou Antônio tem medo de avião é falsa.

R: Ou Antônio prefere viajar de carro a de avião ou Antônio não tem medo de avião é verdadeira.

**Pergunta** - Antônio, Eduardo e Luciano são advogado, engenheiro e médico, não necessariamente nessa ordem. Eles são casado, divorciado e solteiro, mas não se sabe qual o estado civil de quem. Porém, sabe-se que o casado é engenheiro, Eduardo é advogado e não é solteiro, e o divorciado não é médico. Portanto, com certeza:

**R: Eduardo é divorciado.**

R: Luciano é médico.

R: Luciano é engenheiro.

R: Antônio é engenheiro.

R: Antônio é casado.

**Pergunta** - Seis amigos, dois rapazes e quatro moças, posam para uma foto em dois degraus de uma escadaria. Sabendo-se que há a mesma quantidade de rapazes nos dois degraus e a mesma quantidade de moças nos dois degraus, de quantas maneiras os amigos podem ser posicionados para a foto?

**R: 432**

R: 864

R: 720

R: 120

R: 36

**Pergunta** - O polinômio  $PX^2+5X+R=0$  possui raízes inteiras, uma múltipla da outra, os coeficientes P e R são números inteiros e positivos. Os valores de P e R são, respectivamente,

**R: 1 e 4**

R: 2 e 2

R: 4 e 1

R: 1 e 6

R: 3 e 2

**Pergunta** - Uma orquestra possui músicos que tocam instrumentos de sopro, corda e percussão. Dez músicos tocam instrumentos de sopro e de corda, oito tocam instrumentos de corda e percussão e cinco tocam instrumentos de sopro e percussão. Sabe-se, ainda, que dois músicos tocam os três tipos de instrumentos. Quantos músicos tocam mais de um instrumento?

**R: 19**

R: 18

R: 20

R: 22

R: 25

**Pergunta** - Uma fabrica de carros monta 4500 carros em 30 dias, tendo 500 funcionários trabalhando 9 horas por dia. Quantos carros serão montados em 40 dias se o número de funcionários envolvidos com a montagem subir em 10% e as horas de trabalhos diários aumentarem em 3 horas? Sabe-se que com 15 dias de trabalho 70 funcionários foram retirados da linha de produção, com esta mudança as horas de trabalhos diários passavam a ser de 10 horas por dia:

**R: 7300 carros**

R: 5856 carros

R: 7640 carros

R: 8100 carros

R: 8800 carros

**Pergunta** - Na feira onde trabalha, Marcio vende batatas, ao iniciar a feira, às 06:30 hs, ele vendeu 1kg e a cada 30 minutos que passavam ele vendia 100% a mais que a venda anterior, seguindo uma progressão geométrica. Quantas caixas completas de batatas Marcio vendeu até as 10:30 hs, sabendo-se que cada caixa contém 50 batatas?

**R: 10**

R: 8

R: 9

R: 11

R: 12

# Informática Engenheiro Secretário Técnico

=====

**Pergunta** - Considere as assertivas a seguir referentes a elementos de hardware componentes de um computador:

I - A memória cache de um microcomputador é uma memória não-volátil utilizada para armazenar as rotinas de entrada e saída e inicialização do sistema;

II - É possível a utilização das interfaces do tipo SATA para realizar a conexão de discos rígidos a um microcomputador;

III - Os microcomputadores modernos utilizam a BIOS para armazenamento temporário de dados de entrada e saída entre a memória RAM e o processador;

Estão corretas as assertivas:

**R: apenas II**

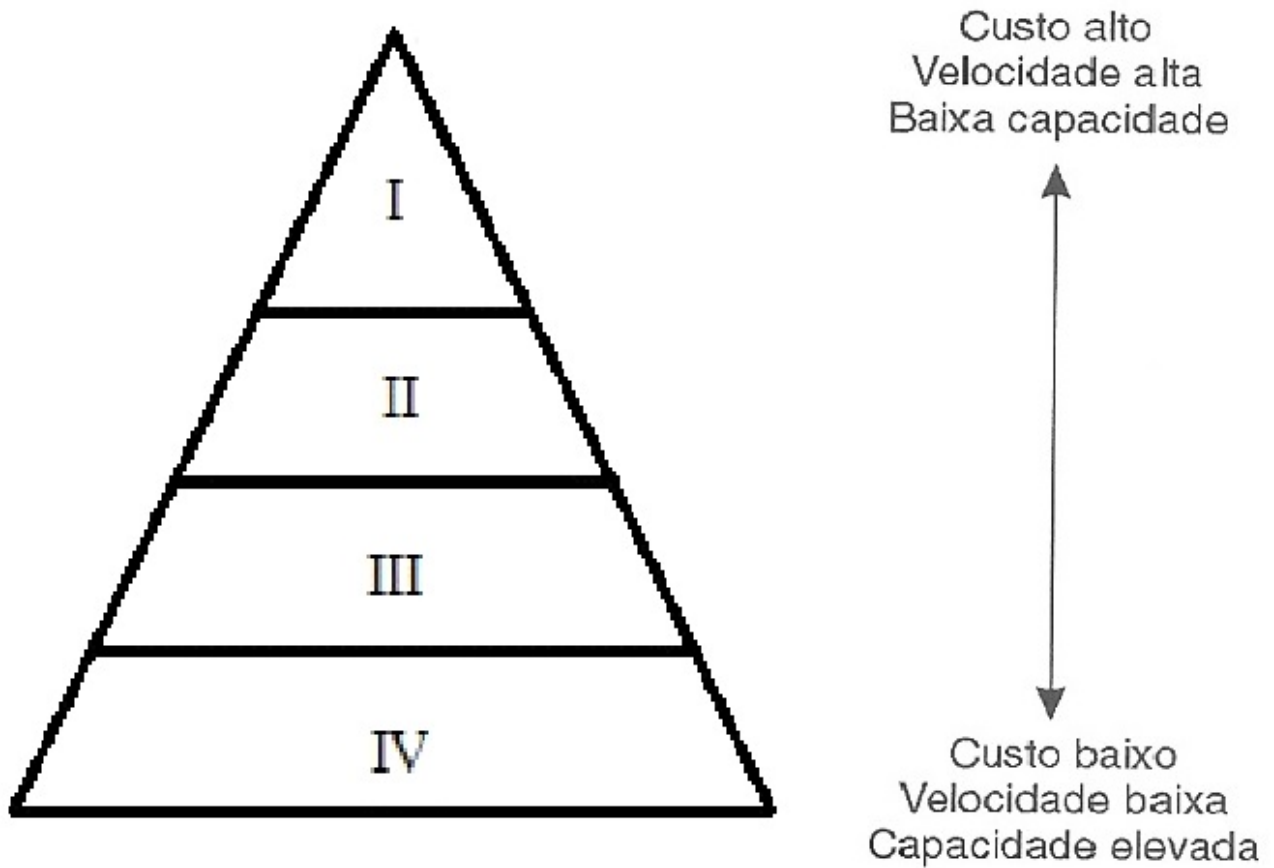
R: apenas II e III

R: apenas I

R: apenas I e III

R: I, II e III

**Pergunta** - No quadro os itens I, II, III e IV referem-se a tipos de memórias de um microcomputador e suas posições relativas referentes ao custo, ao desempenho (velocidade) e à capacidade de armazenamento de dados.



Com base no quadro podemos dizer que as memórias representadas por I, II, III e IV podem ser, respectivamente:

**R: registradores, cache, principal e secundária.**

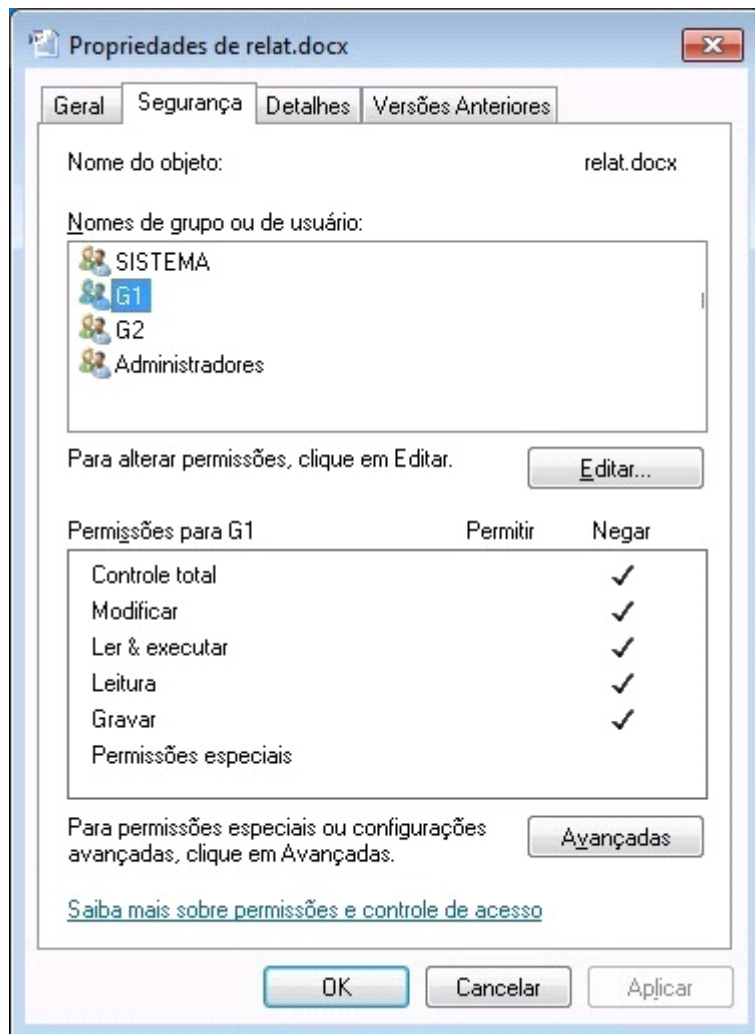
R: principal, secundária, cache e registradores.

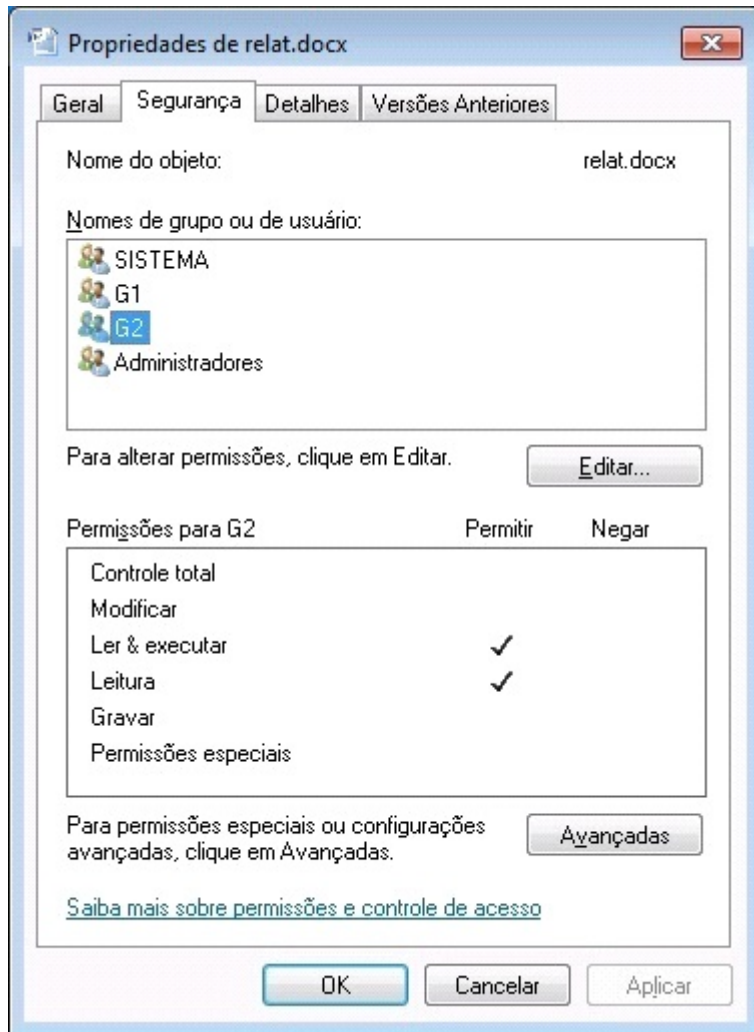
R: cache, principal, registradores e secundária.

R: cache, principal, secundária e registradores.

R: secundária, registradores, cache e principal.

**Pergunta** - Considere um computador com o sistema operacional Windows 7. Neste computador foram criados dois grupos de usuários denominados G1 e G2. As figuras I e II abaixo representam, respectivamente, as permissões dadas ao grupo G1 e ao grupo G2, para acesso ao arquivo relat.docx, neste ambiente Windows 7.





Considerando as permissões mostradas, um usuário que pertença simultaneamente aos grupos G1 e G2 terá a seguinte permissão final ao arquivo relat.docx:

**R: Negação de qualquer tipo de acesso.**

R: Apenas leitura.

R: Leitura e execução.

R: Controle total.

R: Leitura e gravação.

**Pergunta** - Considere as seguintes assertivas acerca da criação de sumários no editor de texto Microsoft Word 2010, componente do pacote MS Office 2010:

I - Nesta versão do Word os sumários somente podem ser criados a partir de digitação manual dos números de páginas;

II - É possível criar um índice analítico a partir da aplicação de estilos de título — por exemplo, Título 1, Título 2 e Título 3 — ao texto que se deseja incluir no índice analítico;

III - Para serem compatíveis com as normas de formatação de documentos, os sumários são sempre gerados utilizando a fonte Times New Roman, não podendo ser alterados;

Estão corretas as assertivas:

**R: apenas II**

R: apenas I

R: apenas I e III

R: apenas II e III

R: I, II e III

**Pergunta** - Considere o trecho de planilha, gerado no editor de planilhas eletrônicas Excel 2010, pertencente ao pacote MS Office 2010.

	A	B	C	D	E	F	G	H
1								
2	1	5	12					
3	2	10	13					
4	3	1	11					
5	4	5	10					
6	5	9	14					
7		9						
8								
9								

Se usuário desta planilha copiar o conteúdo da célula B7 para a célula C7 realizando as seguintes operações em sequência: selecionar a célula B7, usar as teclas de atalho CTRL-C, selecionar a célula C7 e teclar ENTER, após estas operações, o valor mostrado em C7 será:

**R: 10**

R: 18

R: 11

R: 9

R: 13

**Pergunta** - Os computadores conectados à Internet podem ser identificados por seu endereço IP, mas os usuários normalmente fazem acesso a estes computadores através de seu nome. Para ter acesso ao serviço de tradução de endereços IP em nomes o usuário deve utilizar os serviços de um servidor:

**R: DNS.**

R: DHCP.

R: TCP.

R: IPSEC.

R: IMAP.

**Pergunta** - Em um ambiente com sistema operacional Windows 7 e utilizando-se o navegador Internet Explorer é possível estabelecer configurações que habilitam o uso de um servidor Proxy. Neste contexto um Proxy é:

**R: um servidor que funciona como intermediário entre um navegador da Web (como o Internet Explorer) e a Internet.**

R: um servidor que fornece endereços IP dinâmicos aos computadores da rede local.

R: um serviço que somente permite o acesso de usuários que se autentiquem, tornando a rede mais segura.

R: uma ferramenta de busca customizada pelas empresas para acesso aos dados locais.

R: um servidor de correio eletrônico, que utilizando meios de comunicação seguros, garante o envio de mensagens autenticadas.

**Pergunta** - Acerca de certificados de segurança e assinatura digital, considere as seguintes assertivas:

I - Um usuário pode utilizar a chave pública de um certificado para criar uma mensagem criptografada, que por sua vez poderá ser descriptografada usando a chave privada correspondente, que permanece em segredo com o destinatário;

II - Uma assinatura digital tem por objetivo garantir o sigilo de um documento assinado por ela;

III - A criptografia de chaves pública e privada é denominada criptografia simétrica;

Estão corretas as assertivas:

**R: apenas I**

R: apenas I e II

R: apenas II e III

R: apenas III

R: I, II e III



**Pergunta** - Alguns dos aplicativos que compõem o pacote MS Office 2010 são:

I - Word 2010

II - Excel 2010

III - PowerPoint 2010

Dentre os aplicativos listados acima, podem ser infectados por um vírus de macro os aplicativos listados em:

**R: I, II e III**

R: apenas I

R: apenas I e II

R: apenas II

R: apenas III

**Pergunta** - Considere as seguintes assertivas acerca de noções de backup e seus diversos tipos:

I - Se você estiver executando uma combinação dos backups normal e diferencial, a restauração de arquivos e pastas exigirá o último backup normal e o último backup diferencial;

II - Se você utilizar uma combinação dos backups normal e incremental, precisará do último backup normal e de todos os conjuntos de backups incrementais para restaurar os dados;

III - Um backup normal copia todos os arquivos selecionados, mas não os marca como arquivos que passaram por backup (ou seja, o atributo de arquivo não é desmarcado);

Estão corretas as assertivas:

**R: apenas I e II**

R: apenas III

R: apenas I

R: apenas II

R: I, II e III

## Engenharia Elétrica

=====

**Pergunta** - De acordo com o que prescreve a NBR 14039/2005, que trata de Instalações Elétricas de média tensão 1 kV a 36,2 kV, o ensaio de cromatografia de gases é recomendável ao(à):

**R: transformador de força**

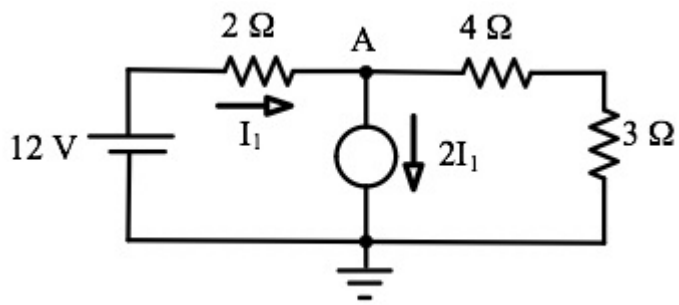
R: chave seccionadora

R: disjuntor

R: barramento

R: transformador de potencial

**Pergunta** - O circuito utilizado na figura é composto por uma fonte de tensão contínua, uma fonte de corrente controlada por corrente e resistores.



O potencial do nó A, em V, é:

**R: 84/5**

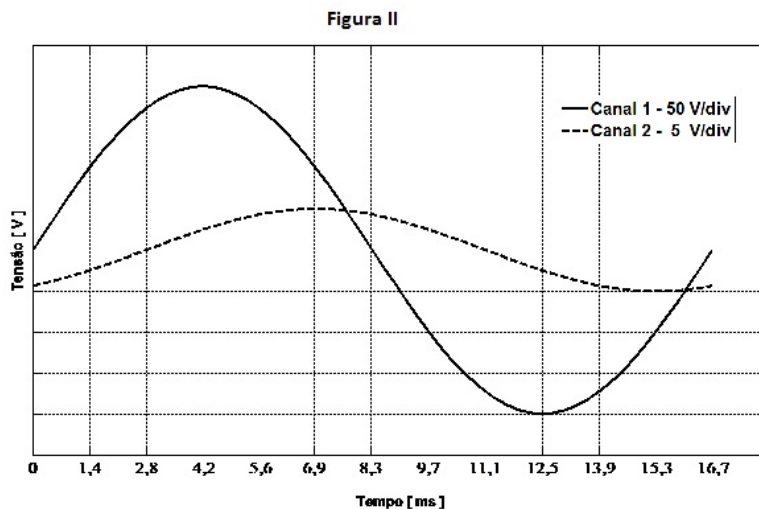
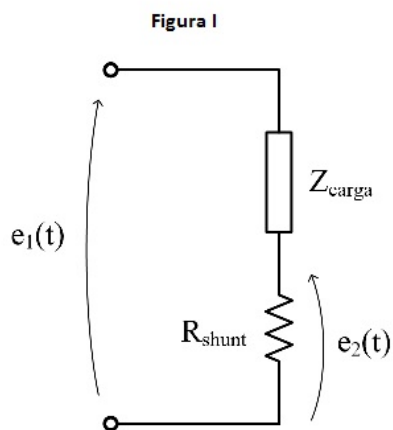
R: 85/10

R: 85/4

R: 252/46

R: 252/23

**Pergunta** - A Figura 1 apresenta o circuito que é empregado para se determinar o valor da impedância  $Z_{carga}$ , empregando-se um osciloscópio de 2 canais. A Figura 2 apresenta as leituras dos canais 1 e 2 do osciloscópio, que indicam, respectivamente, as tensões  $e_1(t)$  e  $e_2(t)$  do circuito.



Sabendo-se que o valor da resistência  $R_{shunt}$  é  $1 \Omega$  e que  $|Z_{carga}| \gg R_{shunt}$ , o valor de  $Z_{carga}$ , em  $\Omega$ , é aproximadamente:

R:  $20 + j34$

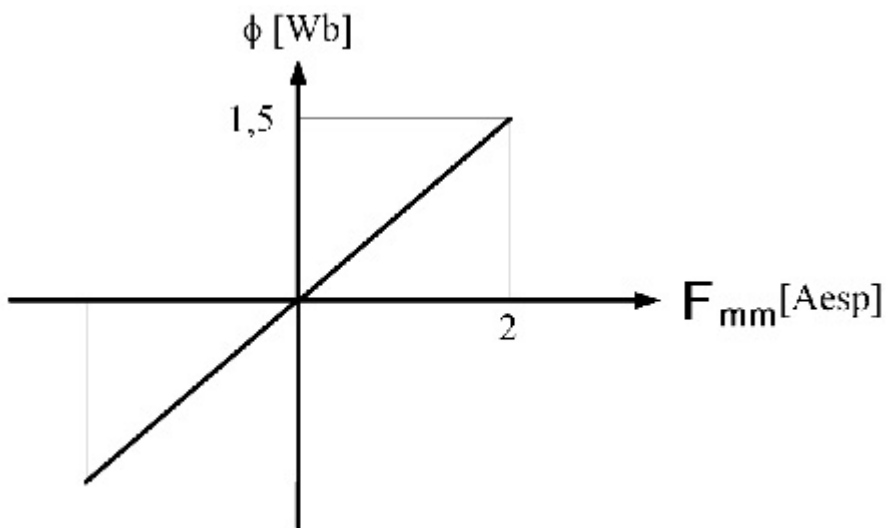
R: 40

R:  $20 + j40$

R:  $34 - j20$

R:  $20 - j34$

**Pergunta** - A curva de magnetização de uma material ferromagnético é apresentada na figura. Este material é empregado no núcleo de um transformador que possui 100 espiras no primário e 20 espiras no secundário. Uma tensão  $e_1(t) = 200 \cos(t)$  V é aplicada ao primário desse transformador e seu secundário é deixado em aberto.



Neste instante de operação, o módulo da corrente de magnetização do transformador, em mA, para  $t = \pi/6$ , é aproximadamente:

**R: 13**

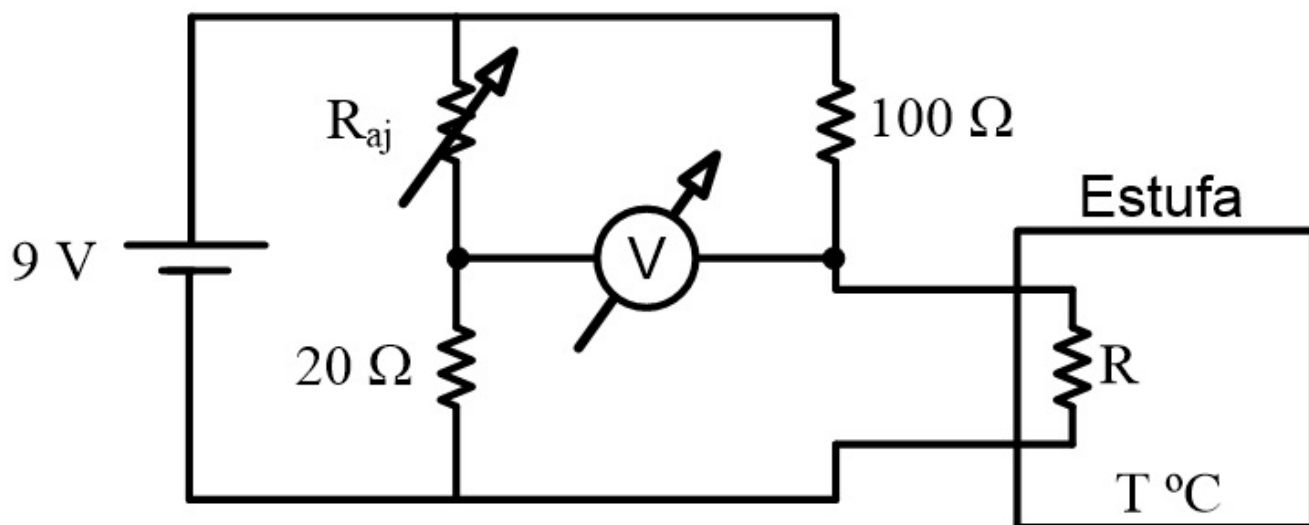
R: 3

R: 6

R: 9

R: 26

**Pergunta** - O dispositivo da figura é usado para se determinar a temperatura  $T$  no interior de uma estufa. O resistor  $R$  empregado no dispositivo possui resistência igual a  $100\ \Omega$  a  $20\ ^\circ\text{C}$  e o seu coeficiente de temperatura para  $20\ ^\circ\text{C}$  é  $4 \times 10^{-3}\ ^\circ\text{C}^{-1}$ . Para determinar-se o valor de  $T$ , a resistência  $R_{aj}$  é ajustada até que a leitura do voltímetro seja  $0\ \text{V}$ , e neste verificou-se que  $R_{aj} = 8\ \Omega$ .



Diante do exposto, a temperatura no interior da estufa, em  $^\circ\text{C}$ , é:

**R: 395**

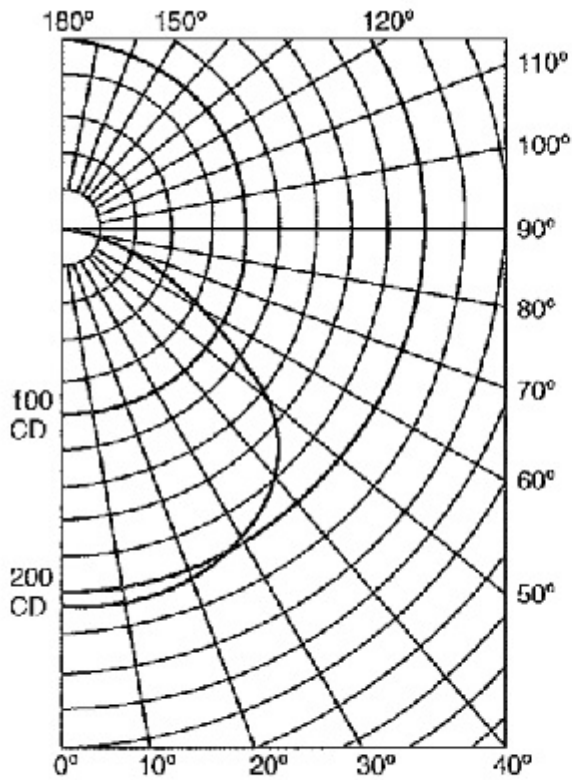
R: 167

R: 177

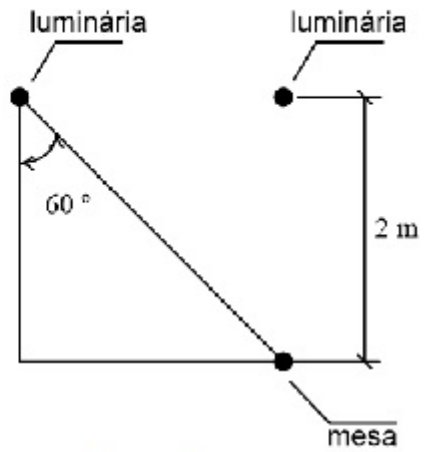
R: 355

R: 375

**Pergunta** - A Figura 1 apresenta a curva de intensidade em função de  $\theta$  de um tipo de luminária comercial. Duas dessas luminárias desse tipo são usadas para iluminar uma mesa, conforme apresentado na Figura 2. As luminárias são idênticas e as lâmpadas usadas nela possuem fluxo luminoso igual a 2.000 lumens.



**Figura I - Curva de distribuição em Cd/ 1000 lumens**



**Figura II**

Diante do exposto, considerando que as luminárias terão o mesmo numero de lâmpadas, o número mínimo de lâmpadas para que o iluminamento na mesa seja maior que 500 lux é:

R: 5

R: 4

R: 3

R: 2

R: 1

**Pergunta** - O quadro de cargas das instalações de uma unidade tipo de um edificio residencial é apresentado na Tabela 1. Os fatores de demanda relativos aos equipamentos instalados nessa unidade são apresentados nas Tabelas 2 a 4.

Tabela 1 - Quadro de cargas da Unidade Tipo								
Circuito	Descrição	Iluminação (W)		Tomadas (VA)			Carga	
		60	100	150	200	600	HP	Watt
1	Iluminação 1	3	4	-	-	-	-	-
2	Iluminação 2	2	5	-	-	-	-	-
3	Tomadas 1		-	3	3	-	-	-
4	Tomadas 2	-	-	4	-	2		-
5	Compressor	-	-	-	-	-	2	-
6	Chuveiro 1	-	-	-	-	-	-	4400
7	Chuveiro 2	-	-	-	-	-	-	4400

Tabela 2 - Fator de demanda para cargas de iluminação e pequenos aparelhos		Tabela 3 - Fatores de Demanda X Nr de Motores		Tabela 4 - Fatores de Demanda para aparelhos de aquecimento	
Potência instalada [kW]	Fator de Demanda [%]	Nr de Motores	Fator de Demanda [%]	Nr de Aparelhos	Fator de Demanda [%]
Até 1	80	1	100	1	100
1 – 2	75	2	80	2	75
2 – 3	65	3 a 5	70	3	70
3 – 4	60	Mais de 5	60	4	66
4 – 5	50			5	62
5 – 6	45			6	59
6 – 7	40			7	56

Diante do exposto, o fator de demanda da unidade tipo, em kW, é:

R: 10,9

R: 8,7

R: 10,6

R: 12,1

R: 14,3

**Pergunta** - Em um projeto de iluminação de uma área externa, a solução adotada foi empregar um alimentador único desde o quadro de distribuição de luz (QDL) até a Luminária 3, conforme apresentado na Figura 1.

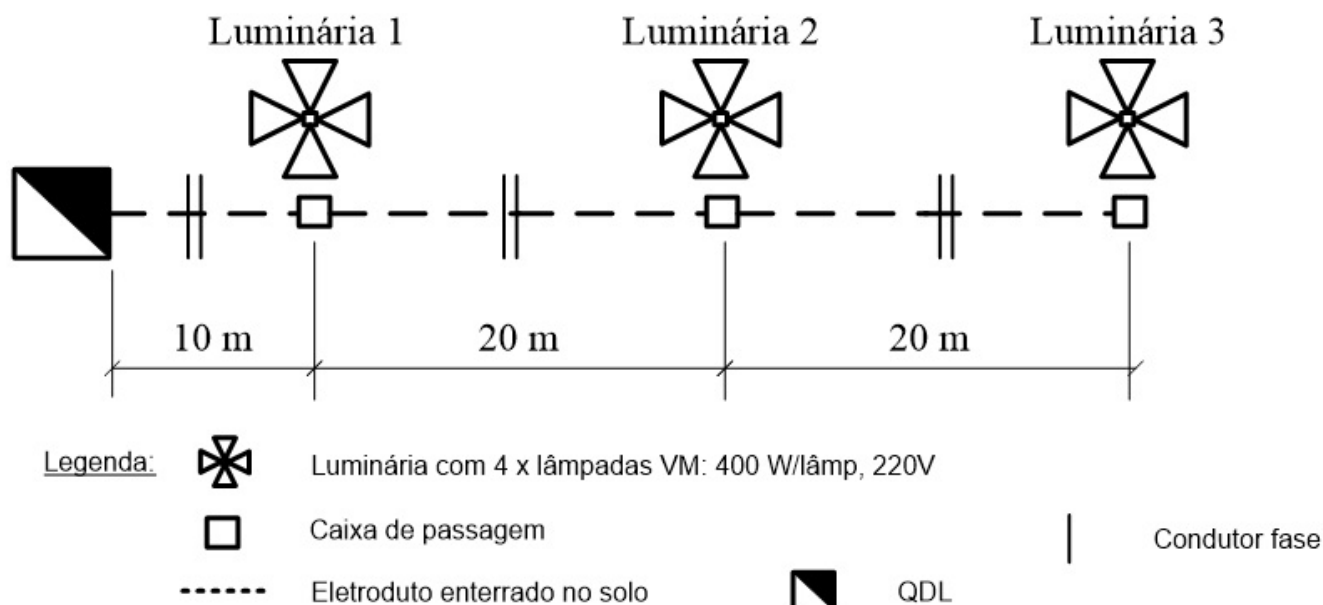


Tabela 1 - Somas das potências em Watts x Distância em metros. Tensão 220 V	
Condutor (mm <sup>2</sup> )	2%
1,5	42.108
2,5	70.180
4	112.288
6	168.432
10	280.720
16	449.152

Considerando que a máxima queda de tensão admissível seja 2%, a seção do alimentador, em mm<sup>2</sup>, pelo critério da queda de tensão é:

**R: 6**

R: 1,5

R: 2,5

R: 4

R: 10



**Pergunta** - Em uma entrada de energia elétrica de um consumidor, o ponto de intersecção entre a concessionária com as instalações da unidade consumidora, que é o limite de responsabilidade de fornecimento da concessionária, é denominado(a):

**R: ponto de entrega**

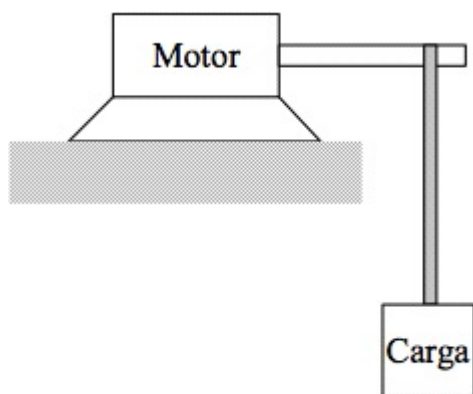
R: ramal de derivação

R: ramal de ligação

R: espera de energia

R: ramal de entrada

**Pergunta** - Em uma oficina faz-se necessário realizar o dimensionamento de um motor para ser instalado em uma ponte rolante. O motor deverá ser capaz de içar verticalmente uma carga máxima de 10 toneladas a uma velocidade constante de 0,2 m/s.



Adotando-se a aceleração da gravidade igual a  $10 \text{ m/s}^2$ , considerando que não há perdas nas engrenagens e que o rendimento do motor é igual a 0,8, a potência do motor, em kW, é:

**R: 25**

R: 1,25

R: 2,5

R: 12,5

R: 32,5

**Pergunta** - O dispositivo empregado em uma estação geradora de emergência para alternar o fornecimento de energia de uma carga entre a energia fornecida pela concessionária e a energia produzida pelo grupo gerador é o(a):

**R: chave reversora**

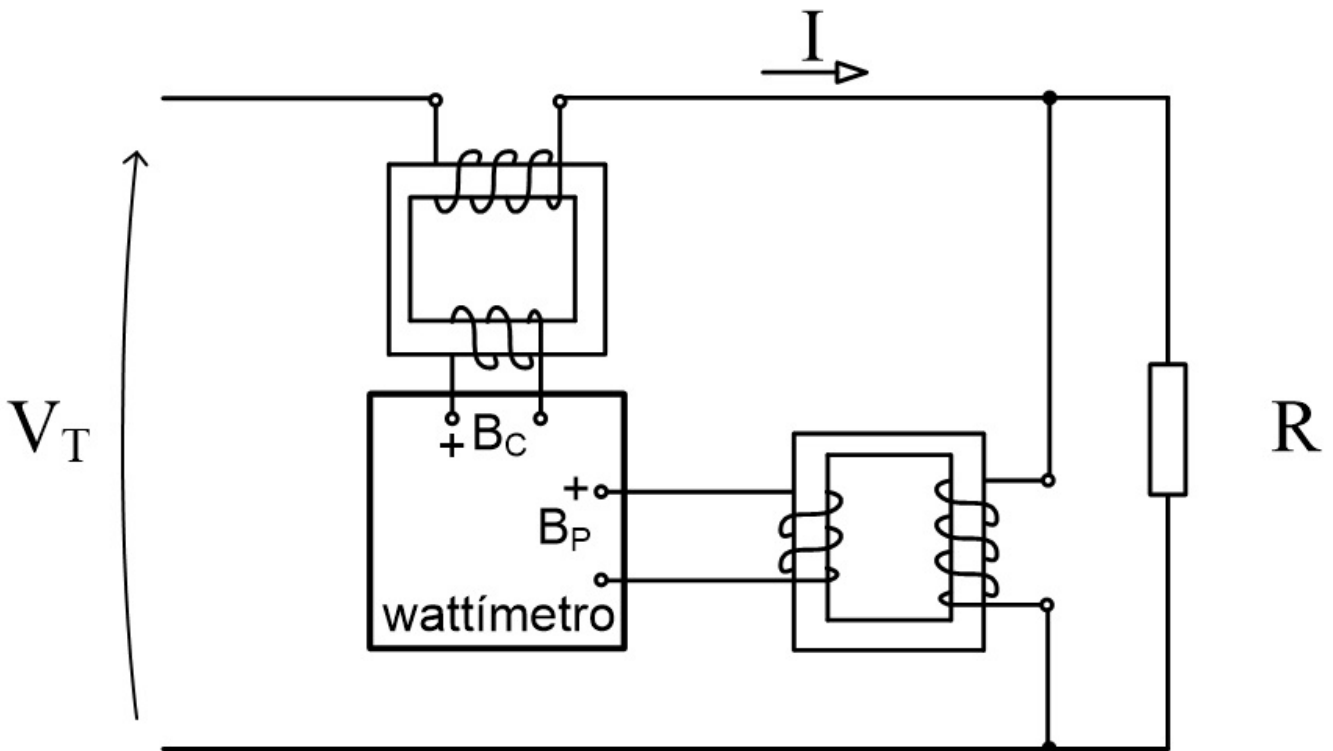
R: chave seccionadora

R: transformador

R: disjuntor

R: alternador

**Pergunta** - O circuito apresentado na figura é empregado para medir a potência fornecida a uma resistência R. O circuito de medição é formado por um TP, um TC e um wattímetro, todos ideais. As relações do TP e do TC são, respectivamente, 120:1 e 50:1.



Sabendo-se que o valor eficaz da tensão aplicada ao circuito é 13,8 kV e a indicação do wattímetro é 368 W, o valor da eficaz corrente I, em A, é:

**R: 160**

R: 80

R: 320

R: 480

R: 540

**Pergunta** - Um transformador trifásico de 100 kVA foi submetido aos ensaios em vazio e de curto circuito e foram obtidos os seguintes valores:

I - Perdas no ensaio em vazio:  $P_o = 4 \text{ kW}$

II - Perdas no ensaio em curto circuito:  $P_{cc} = 10 \text{ kW}$

Este transformador está operando com tensão terminal nominal com 20% de sobrecarga, alimentando uma carga com fator de potência 0,8. Nestas condições de operação o rendimento percentual do transformador é aproximadamente:

**R: 84**

R: 64

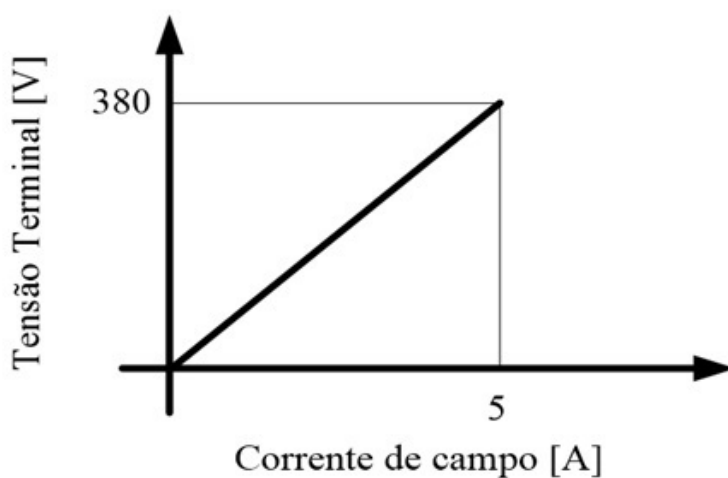
R: 79

R: 87

R: 91

**Pergunta** - Uma instalação fabril está sendo penalizada em sua fatura de energia por excesso de reativos. Dentre as linhas de ação a serem tomadas, uma é a correção do fator de potência empregando-se motores síncronos operando em vazio. A fábrica atualmente dispõe de um motor desse tipo e suas características são apresentadas na Tabela e na Figura.

Tabela 1 - Características do Motor Síncrono		
Tensão Terminal	$V_T$	220 V
Ligação	Y	
Corrente de campo nominal	$I_{fmax}$	5 A
Corrente de armadura nominal	$I_{anom}$	50 A
Reatância síncrona	$X_s$	$2 \Omega$



**Figura 1 – Curva de magnetização do motor**

Diante do exposto, a máxima potência reativa que esse motor poderá fornecer, em kVAr, é aproximadamente:

R: 17,6

R: 30,4

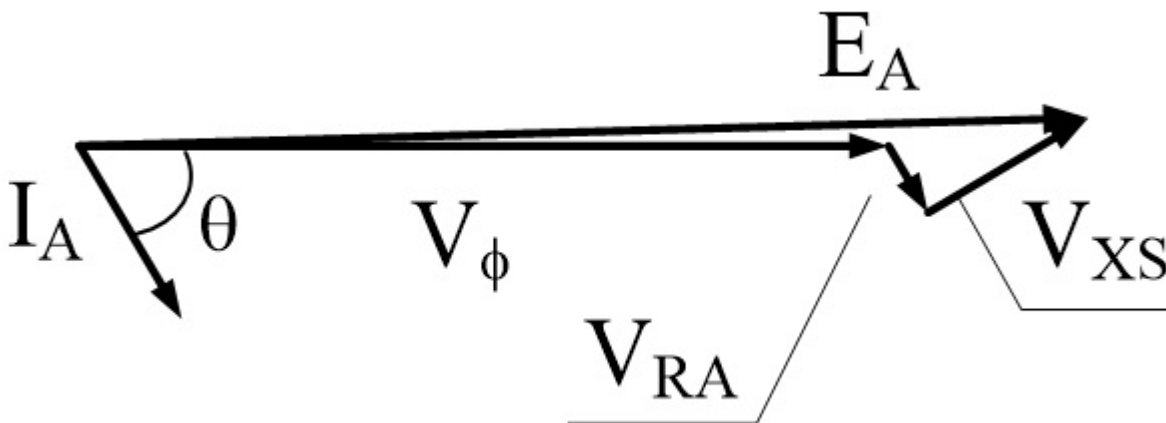
R: 35,2

R: 52,8

R: 91,2

**Pergunta** - Um gerador síncrono 3  $\phi$ , 60 Hz, ligado em estrela, 6 polos, possui o diagrama fasorial apresentado na figura (o diagrama não está desenhado em escala), onde:

- $V_{\phi} = 10.000$  V
- $V_{RA} = 5$  V
- $V_{XS} = 100$  V
- $E_A = 10.090$  V
- Corrente de armadura:  $I_A = 50$  A



Diante do exposto, a impedância interna do gerador, em  $\Omega$ , é:

**R:  $0,1 + j2$**

R:  $2 + j0,1$

R:  $0,1 - j2$

R:  $2 + j1$

R:  $1 + j20$

**Pergunta** - Com relação às características de torque, velocidade e escorregamento de um motor de indução, pode-se afirmar que:

**R: à medida que se aproxima de sua velocidade síncrona, o valor da corrente do rotor vai decaindo, ficando praticamente em fase com a tensão do rotor.**

R: se o motor de indução operasse com escorregamento igual a zero, o motor começaria a operar como um gerador.

R: no momento da partida, o escorregamento do motor vale 1 e a tensão induzida no seu rotor é zero.

R: o torque do rotor é máximo para o escorregamento igual a 0.

R: o torque do motor é inversamente proporcional ao quadrado da tensão aplicada em seus terminais.

**Pergunta** - O controle de velocidade de um motor 3  $\Phi$  de indução pode ser realizado mediante a variação da sua frequência. Aplicando-se este tipo de controle, o motor pode operar tanto com velocidade acima ou abaixo de sua velocidade nominal. Analisando este tipo de controle, pode-se afirmar que:

**R: para evitar correntes de magnetização excessivas no motor, a tensão de alimentação deve ser reduzida quando o motor opera com velocidades abaixo da nominal.**

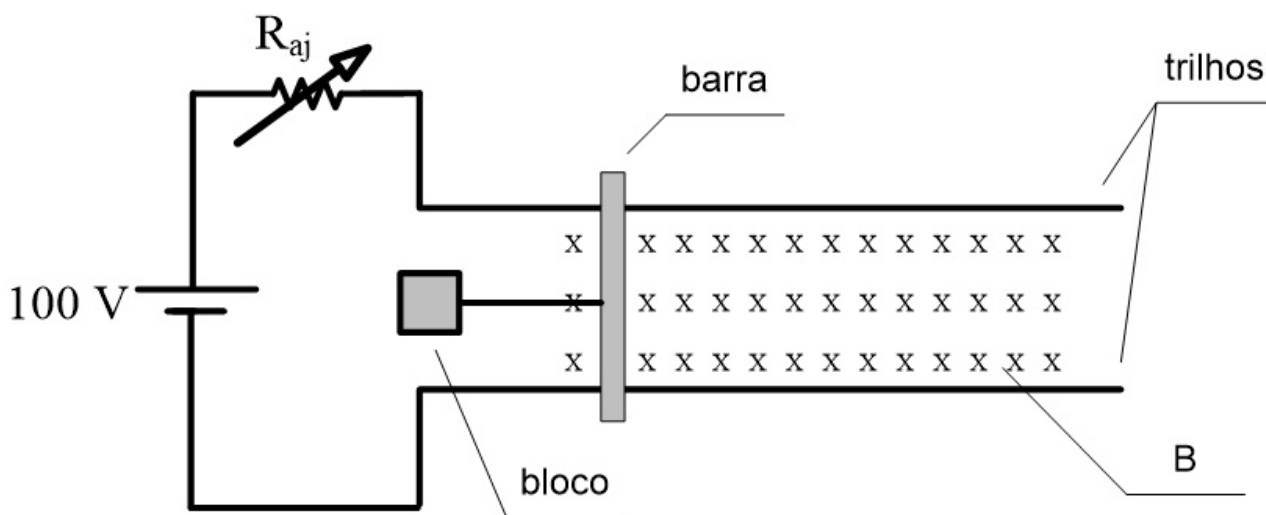
R: a velocidade do motor é inversamente proporcional à frequência.

R: para velocidades abaixo da nominal, a tensão de alimentação deve aumentar para manter-se constante o torque do motor.

R: o torque do motor é diretamente proporcional à frequência de alimentação.

R: para obter-se a frequência variável usa-se um circuito retificador de ponte completa que é conectado aos terminais do motor.

**Pergunta** - A figura apresenta a vista superior de um sistema de tração hipotético, composto por trilhos condutores espaçados de 1 m, alimentados por uma fonte de tensão contínua de 100 V.



Os trilhos estão imersos em uma região do espaço sujeita a uma densidade de campo  $B = 10 \text{ Wb/m}^2$  e neles repousa uma barra condutora ideal, de massa desprezível e de comprimento igual a 1,2 m. Um bloco de massa igual a 2 kg é conectado à barra por meio de um fio ideal. A massa da barra é desprezível quando comparada à massa do bloco. Os coeficientes de atrito estático e dinâmico entre o bloco e a superfície são, respectivamente, 0,4 e 0,3. Sabendo-se que a aceleração da gravidade é  $10 \text{ m/s}^2$ , para que a velocidade em regime permanente do conjunto seja 5 m/s, o valor da resistência  $R_{aj}$ , em  $\Omega$ , é aproximadamente:

**R: 83**

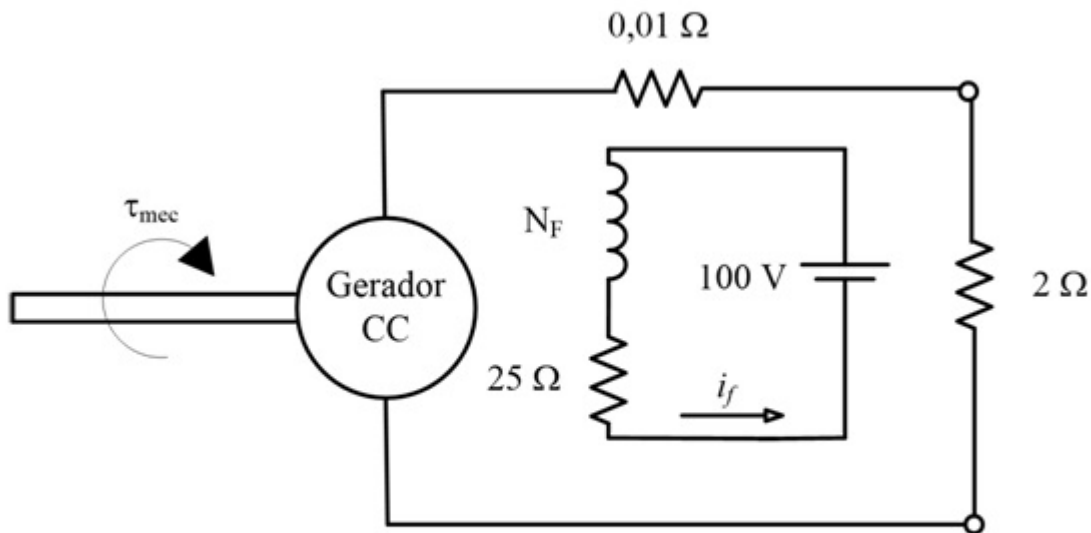
R: 62

R: 75

R: 100

R: 225

**Pergunta** - O gerador de corrente contínua com enrolamento compensador apresentado na figura tem em seus terminais uma carga de  $1 \Omega$ .



$$V_T = \begin{cases} 20i_f & 0 \leq i_f \leq 5A \\ 100 & i_f > 5A \end{cases} \quad , \text{ em volts a } 1500 \text{ rpm.}$$

A curva de magnetização desse gerador, para uma determinada faixa de operação, pode ser aproximada pela seguinte expressão  $V_t$ . As perdas rotacionais, a ventilação, as perdas do núcleo e as perdas diversas do gerador totalizam 500 W. Sabendo-se que o gerador é acionado a uma velocidade de 1400 rpm, o torque mecânico fornecido ao gerador pela força motriz, em N.m, é:

R: 22

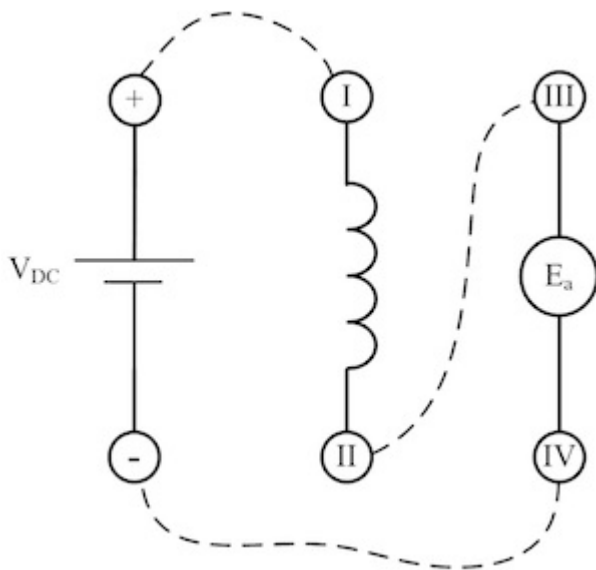
R: 12

R: 16

R: 19

R: 25

**Pergunta** - Um motor universal possui seus terminais de bobina de campo e de induzido acessíveis, conforme apresentado na figura.



De modo a inverter o sentido de rotação do motor em relação ao sentido de rotação da figura, o motor deverá ter seus terminais ligados da forma como apresentado na opção:

**R: terminal positivo de Vdc conectado ao terminal I; terminal II conectado ao terminal IV; terminal III conectado ao terminal negativo de Vdc.**

R: terminal positivo de Vdc conectado ao terminal I; terminal I conectado ao terminal III; terminal negativo de Vdc conectado ao terminal II; terminal II conectado ao terminal IV.

R: terminal positivo de Vdc conectado ao terminal II; terminal I conectado ao terminal IV; terminal III conectado ao terminal negativo de Vdc.

R: terminal positivo de Vdc conectado ao terminal IV; terminal negativo de Vdc conectado ao terminal I; terminal II conectado ao terminal III.

R: terminal positivo de Vdc conectado ao terminal II; terminal negativo de Vdc conectado ao terminal I; terminal I conectado ao terminal III; terminal II conectado ao terminal IV.

## Legislação Engenheiro Secretário Técnico

=====

**Pergunta** - O retorno do servidor público ao cargo de que se vira demitido, com plena restauração dos direitos violados, com pagamento integral dos vencimentos e vantagens correspondentes ao tempo em que esteve afastado, em razão de decisão judicial que reconhece a ilegalidade da demissão, recebe o nome de:

**R: reintegração.**

R: reassunção.

R: reversão.

R: Recondução.

R: revisão.

**Pergunta** - Constituem formas de provimento derivado de cargo público à luz da Constituição Federal:

**R: a reintegração e o aproveitamento.**

R: a readmissão e promoção.

R: a reintegração e a transposição.

R: a readmissão e a reversão *ex officio*.

R: o aproveitamento e a transposição.

**Pergunta** - A licitação é dispensável:

**R: para o fornecimento de bens e serviços, produzidos ou prestados no país, que envolvam, cumulativamente, alta complexidade tecnológica e defesa nacional, mediante parecer de comissão especialmente designada pela autoridade máxima do órgão.**

R: nos casos de emergência ou de calamidade pública para parcelas de obras e serviços que possam ser concluídas no prazo máximo de 120 (cento e vinte) dias consecutivos e ininterruptos contados da ocorrência da emergência ou calamidade, podendo ser prorrogado uma única vez por igual período.

R: para locação ou permissão de uso de bens imóveis de uso comercial de âmbito local com área até 350m<sup>2</sup> (trezentos e cinquenta metros quadrados) e inseridos no âmbito de programas de regularização fundiária de interesse social desenvolvidos por órgãos ou entidades da administração pública.

R: para contratação de obra complementar, desde que atendida a ordem de classificação da licitação anterior e aceitas as mesmas condições oferecidas pelo licitante vencedor, inclusive quanto ao preço, devidamente corrigido.

R: para contratação de serviços técnicos relativos a treinamento e aperfeiçoamento de pessoal, com profissionais ou empresas de notória especialização.

**Pergunta** - Na modalidade de licitação denominada pregão, declarado o vencedor:

**R: qualquer licitante poderá recorrer da decisão imediata e motivadamente, sob pena de preclusão.**

R: a decisão é irrecorrível em sede administrativa.

R: qualquer cidadão poderá recorrer no prazo de 10 (dez) dias úteis.

R: apenas o segundo classificado poderá recorrer da decisão.

R: qualquer licitante poderá recorrer da decisão, no prazo de 3 (três) dias e motivadamente.



**Pergunta** - Sobre Administração Pública é correto afirmar que:

**R: A Constituição admite a acumulação de dois cargos ou emprego privativos de profissionais de saúde com profissões regulamentadas, desde que haja compatibilidade de horários.**

R: Somente por lei complementar pode ser criada autarquia e autorizada a instituição de empresa pública e sociedade de economia mista.

R: Os vencimentos dos cargos do Poder Legislativo e do Poder Judiciário poderão ser superiores aos pagos pelo Poder Executivo.

R: Os cargos, empregos e funções públicas são acessíveis aos brasileiros que preencham os requisitos estabelecidos em lei, vedado o acesso aos estrangeiros, na forma da lei.

R: O prazo de validade do concurso público será de até 1 ano, prorrogável uma vez, por igual período.

**Pergunta** - Sidcley, servidor, engenheiro eletricitista da UFRJ, ciente de que não recebeu uma diferença de adicional de serviço extraordinário sobre suas férias, exerce seu direito de petição, protocolando requerimento. Sob a égide da Lei 9784/99, são deveres do administrado na redação de tal requerimento, perante a Administração, sem prejuízo de outros previstos em ato normativo:

**R: colaborar para o esclarecimento dos fatos.**

R: agir de modo temerário.

R: expor os fatos conforme sua vontade.

R: proceder com desídia, urbanidade e boa-fé.

R: representar contra erro substancial.

**Pergunta** - Em relação ao concurso público usado para seleção de servidores, analise as afirmativas a seguir.

I - O candidato aprovado dentro do número de vagas oferecidas no edital tem direito subjetivo à nomeação.

II - As empresas públicas e sociedades de economia mista, criadas para desempenhar atividades econômicas, não estão obrigadas a realizar concurso público para escolha de seus empregados.

III - A prorrogação do prazo de validade do concurso público é ato discricionário da Administração Pública.

É/são afirmativa(s) verdadeira(s) somente:

**R: III**

R: I

R: II

R: I e II

R: II e III

**Pergunta** - Assinale a alternativa correta:

**R: a Constituição da República autoriza contratações por tempo determinado para atender à necessidade transitória de excepcional interesse público. Os servidores temporários exercem função sem estarem vinculados a cargo público.**

R: são servidores públicos as pessoas físicas que prestam serviços ao Estado, com ou sem remuneração, mediante requisição, nomeação ou designação.

R: os empregados públicos não se submetem a concurso público quando contratados para trabalhar nas fundações constituídas pelo Poder Público.

R: nos termos da Constituição da República, são obrigatoriamente remunerados por meio de subsídio os servidores organizados em carreira.

R: as funções de confiança, nos termos da Constituição da República, são nova denominação atribuída pela Emenda Constitucional 19/1998 aos cargos de provimento comissionado.

**Pergunta** - O servidor público:

**R: condenado na esfera criminal por ato que traduza, ao mesmo tempo, infração penal e administrativa, terá sua vida laboral atingida, uma vez que a autoridade administrativa não pode decidir de forma contrária.**

R: absolvido penalmente será necessariamente absolvido na instância administrativa.

R: responde penalmente pelos ilícitos administrativos definidos em legislação estatutária.

R: pode causar dano a terceiros, hipótese em que lhe será aplicada a pena de exoneração.

R: sujeita-se apenas à responsabilidade penal e administrativa.

**Pergunta** - A Lei 8.666/93, institui normas para licitação e contratos da Administração Pública, e também prevê regras acerca da contratação direta. Sobre esse tema, é correto afirmar:

**R: é possível contratação direta se ocorrer a situação denominada licitação deserta.**

R: o administrador público, se quiser, poderá realizar processo licitatório tanto na licitação dispensável quanto na licitação dispensada.

R: tratando-se de autorização legal para contratar de forma direta, o administrador não está obrigado a justificar a razão da escolha daquele que será contratado.

R: é possível a contratação direta no caso de ocorrência da chamada licitação fracassada.

R: a modalidade de licitação convite é destinada a grandes valores não havendo necessidade de apresentação de proposta.

=====

=====

EM BRANCO

=====