

**Atenção:** Nesta prova, considera-se uso correto da Língua Portuguesa o que está de acordo com a norma padrão escrita.

Leia o texto a seguir para responder às próximas 3 (três) questões.

### Ninguém se banha duas vezes no mesmo rio

Estou deitado na margem. Dois barcos, presos a um tronco de salgueiro cortado em remotos tempos, oscilam ao jeito do vento, não da corrente, que é macia, vagarosa, quase invisível. A paisagem em frente, conheço-a. Por uma aberta entre as árvores, vejo as terras lisas da lezíria, ao fundo uma franja de vegetação verde-escura, e depois, inevitavelmente, o céu onde boiam nuvens que só não são brancas porque a tarde chega ao fim e há o tom de pérola que é o dia que se extingue. Entretanto, o rio corre. Mais propriamente se diria: anda, arrasta-se - mas não é costume.

Três metros acima da minha cabeça estão presos nos ramos rolos de palha, canalhas de milho, aglomerados de lodo seco. São os vestígios da cheia. À esquerda, na outra margem, alinham-se os freixos que, a esta distância, por obra do vento que lhes estremece as folhas numa vibração interminável, me fazem lembrar o interior de uma colmeia. É o mesmo fervilhar, numa espécie de zumbido vegetal, uma palpação (é o que penso agora), como se dez mil aves tivessem brotado dos ramos uma ansiedade de asas que não podem perder voo.

Entretanto, enquanto vou pensando, o rio continua a passar, em silêncio. Vem agora no vento, da aldeia que não está longe, um lamentoso toque de sinos: alguém morreu, sei quem foi, mas de que serve dizê-lo? Muito alto, duas garças brancas (ou talvez não sejam garças, não importa) desenham um bailado sem princípio nem fim: vieram inscrever-se no meu tempo, irão depois continuar o seu, sem mim.

Olho agora o rio que conheço tão bem. A cor das águas, a maneira como escorregam ao longo das margens, as espadanas verdes, as plataformas de limos onde encontram chão as rãs, onde as libélulas (também chamadas tira-olhos) pousam a extremidade das pequenas garras – este rio é qualquer coisa que me corre no sangue, a que estou preso desde sempre e para sempre. Naveguei nele, aprendi nele a nadar, conheço-lhe os fundões e as locas onde os barbos pairam imóveis. É mais do que um rio, é talvez um segredo.

E, contudo, estas águas já não são as minhas águas. O tempo flui nelas, arrasta-as e vai arrastando na corrente líquida, devagar, à velocidade (aqui, na terra) de sessenta segundos por minuto. Quantos minutos passaram já desde que me deitei na margem, sobre o feno seco e doirado? Quantos metros andou aquele tronco apodrecido que flutua? O sino ainda toca, a tarde teve agora um arrepio, as garças onde estão? Devagar, levanto-me, sacudo as palhas agarradas à roupa, calço-me. Apanho uma pedra, um seixo redondo e denso, lanço-o pelo ar, num gesto do passado. Cai no meio do rio, mergulha (não vejo, mas sei), atravessa as águas opacas, assenta no lodo do fundo, enterra-se um pouco. Mudou de sítio, talvez o inverno arraste para mais longe, o restitua à margem donde o tirei. Talvez ali fique para sempre.

Desço até à água, mergulho nela as mãos, e não as reconheço. Vêm-me da memória outras mãos mergulhadas noutra rio. As minhas mãos de há trinta anos, o rio antigo de águas que já se perderam no mar. Vejo passar o tempo. Tem a cor da água e vai carregado de detritos, de pétalas arrancadas de flores, de um toque vagaroso de sinos. Então uma ave cor de fogo passa como um relâmpago. O sino cala-se. E eu sacudo as mãos molhadas de tempo, levando-as até aos olhos – as minhas mãos de hoje, com que prendo a vida e a verdade desta hora.

SARAMAGO, José. Deste mundo e do outro. Lisboa: Caminho, 1985.

1. Analise as afirmativas sobre as reflexões do narrador do texto e assinale a alternativa **INCORRETA**.
  - a) O narrador tenta reter com suas mãos, no presente, “a vida e a verdade” daquela hora. Ele sabe que tudo vai passar, pois o tempo é efêmero.
  - b) Como o tempo passa rapidamente, as águas também fluem e mudam. Portanto, são as mesmas águas de quando ele ali adormeceu.
  - c) O narrador compara o correr do rio ao passar do tempo. Assim como a água passa e não volta, sempre fluindo na mesma direção, o tempo passa e não volta.
  - d) A “ave cor de fogo”, que passa como um relâmpago, representa o despertar do narrador que, depois de ver o passado se esvaindo e o sino calando-se, volta à realidade, ao presente.
2. Observe o seguinte período retirado do texto: “Devagar, **levanto-me**, sacudo as palhas agarradas à roupa, **calço-me**.”  
Com relação à colocação pronominal, assinale a alternativa que oferece a definição correta sobre os termos grifados.
  - a) Não há colocação pronominal nestes verbos, pois não existem pronomes pessoais oblíquos.
  - b) Podemos classificá-los como ênclise.
  - c) A classificação correta é mesóclise, pois os verbos estão no presente do indicativo.
  - d) Há nesses verbos o emprego da próclise, pois antes do verbo há uma palavra que atrai o pronome, no caso, o advérbio “**devagar**”.
3. Analise as afirmativas sobre a flexão nominal e verbal das palavras destacadas neste trecho:  
“E eu **sacudo** as mãos **molhadas** de tempo, levando-as até aos **olhos** – as minhas mãos de hoje, com que prendo a **vida** e a verdade desta hora.”  
Assinale a afirmativa **INCORRETA**:
  - a) O adjetivo **molhadas** é flexionável morfologicamente em gênero e número.
  - b) O substantivo **olhos** apresenta flexão número plural.
  - c) O substantivo **vida** não pode ser flexionado em número.
  - d) O verbo **sacudo** encontra-se no presente do indicativo e na primeira pessoa do singular.

Leia o texto a seguir para responder às próximas 2 (duas) questões.

**A GERAÇÃO QUE VAI MUDAR O MUNDO**

Rodrigo Cardoso, Mariana Brugger e Andres Vera

Eles são otimistas, acreditam que podem fazer a diferença, \_\_\_\_\_ espírito empreendedor e são \_\_\_\_\_. Também podem ser descritos como narcisistas, excessivamente confiantes e um tanto mimados. O retrato dos jovens nascidos entre os anos 1980 e 2000 depende do ângulo escolhido e da lente utilizada. Mas a juventude de hoje, que cresceu embalada pela maior revolução tecnológica dos últimos tempos, a internet, vem transformando o seu tempo com uma eloquência que não se via desde os anos 1960 e 1970, quando a garotada fez barulho pela liberdade sexual e contra os regimes ditatoriais e as guerras. Educados sob o lema “yes, you can” (sim, você pode), \_\_\_\_\_ pela rede mundial onde compartilham ideais e ambições, eles estão mudando a forma de se relacionar, trabalhar, fazer política e negócios.

(Revista Isto É, p.63, nº 2292, 23/10/2013, fragmento)

4. A sequência que completa correta e respectivamente as lacunas encontra-se na alternativa:

- a) têm, ultraconectados, interligados.
- b) têm, ultra-conectados, inter-ligados.
- c) tem, ultra-conectados, inter-ligados.
- d) tem, ultraconctados, interligados.

5. Releia este período do texto: “Também podem ser descritos como narcisistas, **excessivamente** confiantes e um **tanto** mimados.”

Com relação às palavras **destacadas**, podemos classificá-las respectivamente como:

- a) advérbio de intensidade, conjunção.
- b) pronome relativo, pronome indefinido.
- c) advérbio de modo, conjunção.
- d) adjetivo, pronome indefinido.

6. Leia este trecho de notícia.

**SAÚDE PÚBLICA** – Lote de Novalgina em gotas foi descartada em Campinas.

**Vigilância identifica lote falso de remédios**

A Vigilância Sanitária de Campinas descobriu ontem que o lote com 1300 frascos do remédio Novalgina em gotas, encontrado na última terça-feira no município é falso.

(Folha de São Paulo)

Com relação à concordância nominal e verbal, assinale a alternativa **INCORRETA**.

- a) O verbo **descobriu** está na terceira pessoa do singular concordando com o sujeito “A Vigilância Sanitária de Campinas”.
- b) O adjetivo **encontrado** está no masculino e no singular para concordar com o substantivo **lote** (masculino e singular): “lote encontrado”.
- c) O núcleo do termo “Lote de Novalgina em gotas” é o substantivo **Novalgina** (feminino), portanto houve a concordância com o adjetivo **descartada**.
- d) No texto há um erro de concordância nominal: “Lote de Novalgina em gotas foi descartada”.

7. Considere a correspondência:

Senhor Diretor,

Informamos a \_\_\_\_\_ que, conforme o Decreto número 001, de 4 de janeiro de 2015, fica prorrogado o prazo até o dia 17 de fevereiro do corrente ano do horário especial de expediente nos órgãos da Administração Direta, Autarquias e Fundações, que deverá ser cumprido das 13 às 19 horas.

Diante do exposto, contamos com \_\_\_\_\_ apoio para o cumprimento de tal Decreto.

Atenciosamente,

João Pedro Lins  
Secretário Estadual de Educação

De acordo com a norma-padrão, as lacunas devem ser preenchidas, correta e respectivamente, com

- a) Vossa Senhoria, seu
- b) Vossa Senhoria, vosso
- c) Vossa Excelência, vosso
- d) Sua Excelência, seu

8. Observe as sentenças.

- I. O presidente precisou ratificar sua fala no discurso de ontem para que não houvesse engano.
- II. Escrevo esta frase para retificar meu interesse no trabalho.
- III. A Alemanha recebe grande número de emigrantes turcos.

Assinale a alternativa correta com relação ao uso de parônimos.

- a) Apenas as sentenças I e II estão corretas.
- b) Todas estão incorretas.
- c) Apenas a sentença III está correta.
- d) Todas estão corretas.

9. A seguir são apresentadas duas tabelas em uma única planilha do MS Excel 2010 (Português - Brasil) em um computador com o Windows 7 (Português - Brasil). A primeira apresenta uma lista de preço unitário (PU) por item. A segunda apresenta uma lista de vendas, que lista para cada venda o item comercializado, quantidade, preço unitário (PU, deixado em branco) e preço final (PF – que contém a fórmula apropriada).

	A	B	C	D	E	F	G	H
1	Itens	PU		Compras	Item	Qtidade	PU	PF
2	Item 1	R\$ 2,00		1	Item 2	5		=F2*G2
3	Item 2	R\$ 1,50		2	Item 1	3		=F3*G3
4	Item 3	R\$ 2,50		3	Item 1	6		=F4*G4
5	...	...		4	Item 3	2		=F5*G5
6	...	...		5	Item 2	9		=F6*G6
7	...	...		...	...	...	...	...

Qual das funções listadas deverá ser colocada na célula G2 para retornar na mesma o valor do Item 2 (B3)?

- a) =PROCURA(E2;A:B;2;0)
- b) =PROCV(E2;A:B;2;0)
- c) =RETORNA(E2;A:B;2;0)
- d) =PROCH(E2;A:B;2;0)

10. A Internet é uma rede mundial de computadores que conecta milhões de equipamentos em todo o mundo e sobre ela foram tecidas as seguintes afirmativas.
- Um navegador, também conhecido pelo termo browser, é um programa de computador que habilita seus usuários a navegarem por páginas web.
  - Um correio eletrônico (E-mail) é uma tecnologia que permite compor, enviar e receber mensagens através de sistemas eletrônicos de comunicação. Um endereço de E-mail sempre contém as três letras “.com”.
  - O termo "malware" pode ser entendido como um software destinado a infiltrar-se em um sistema de computador alheio de forma ilícita, com o intuito de causar alguns danos, alterações ou roubo de informações (confidenciais ou não).
- Analise as afirmativas e assinale a alternativa correta.
- Somente a afirmativa III está correta.
  - Somente as afirmativas I e III estão corretas.
  - Somente as afirmativas II e III estão corretas.
  - Somente as afirmativas I e II estão corretas.
11. É correto afirmar que um texto colocado no cabeçalho ou no rodapé de uma página de um documento do MS Word 2010 com uma única seção: (com idioma em Português Brasil e rodando sobre Windows 7 em Português Brasil)
- Será repetido em todas as páginas do documento.
  - Será exclusivo da página no qual foi digitado.
  - Será repetido em todas as páginas ímpares do documento.
  - Será repetido em todas as páginas pares do documento.
12. Considere as seguintes afirmativas sobre hardware de computadores e seus periféricos:
- A interface USB pode ser considerada uma das mais populares dos computadores atuais.
  - HDMI é uma interface de áudio e vídeo.
  - O SSD tornou obsoletas as impressoras matriciais.
- Analise as afirmativas e assinale a alternativa correta.
- Somente as afirmativas I e II estão corretas.
  - Somente a afirmativa I está correta.
  - Somente a afirmativa III está correta.
  - Somente as afirmativas II e III estão corretas.
13. Uma empresa utiliza 500 metros cúbicos de gás para produzir 80 unidades de um certo produto a cada 40 dias. Se a empresa aumenta a produção em 25%, mantendo a taxa de utilização de gás por unidade produto constante, quantos metros cúbicos de gás a empresa utilizara a cada 30 dias?
- Menos do que 460.
  - Mais do que 469.
  - Mais de 460 e menos que 465.
  - Mais de 465 e menos que 469.
14. Em um país, as taxas de inflação nos 2 primeiros meses do ano são 4% e 5% e no terceiro mês acontece uma deflação de 4%. Portanto, a inflação acumulada nos três primeiros meses deste ano é igual a:
- 4,882%
  - 5%
  - 4,922%
  - 4,832%
15. Uma pessoa dispõe de um capital de R\$50.000,00 para investimentos. Ela investe 35% deste capital em uma aplicação rendendo 15% de juros simples mensais e o restante em uma aplicação rendendo 11% de juros compostos mensais. Logo, após 2 meses, o rendimento combinado das aplicações (juros obtidos) é:
- Maior que R\$ \$12.793,00 e menor que R\$ 12.795,00.
  - Maior que R\$ \$12.790,00 e menor que R\$ 12.793,00.
  - Maior que R\$12.795,00.
  - Menor que R\$12.790,00.
16. Três pessoas, Rafael, Joaquim e Leandro, se envolvem em um acidente de carro. O policial que chega a cena determina que:
- Se Joaquim é culpado pelo acidente então Leandro também é culpado.
  - Se Joaquim e Leandro não são culpados pelo acidente então Rafael também não é culpado pelo acidente.
  - Se Leandro não é culpado pelo acidente então Joaquim é culpado.
  - Se Leandro é culpado pelo acidente então Rafael também é culpado.
- Com base nas sentenças acima o policial pode afirmar corretamente que:
- Leandro e Rafael são culpados pelo acidente e Joaquim não é culpado.
  - Joaquim e Leandro são culpados pelo acidente e Rafael não é culpado.
  - Leandro e Rafael são culpados pelo acidente.
  - Leandro, Joaquim e Rafael são culpados pelo acidente.
17. Assinale a alternativa correta:
- A organização do Estado brasileiro é matéria alheia à Constituição Federal, encontrando-se ela prevista nas respectivas leis instituidoras de cada um dos Órgãos públicos, podendo ser revisada a qualquer momento para conferir maior eficiência à Administração Pública.
  - Administração Pública, em sentido formal, é o conjunto de Poderes e órgãos constitucionais para a condução política dos negócios públicos.
  - A moderna Administração Pública pratica atos de governo e de execução.
  - A vontade estatal apresenta-se e se manifesta através dos denominados "Poderes de Estado".
18. Assinale a alternativa correta:
- Os órgãos da Administração Pública possuem personalidade jurídica própria.
  - Agentes públicos são todos aqueles que se vinculam ao Estado ou às suas entidades autárquicas e fundacionais por relações profissionais, sujeitos à hierarquia funcional e ao regime jurídico determinado pela entidade estatal a que servem.
  - Órgãos públicos são centros de competência instituídos para o desempenho de funções estatais, através de seus agentes, cuja atuação é imputada à pessoa jurídica a que pertencem.
  - Agentes políticos são todas as pessoas físicas incumbidas do exercício de alguma função estatal relevante.

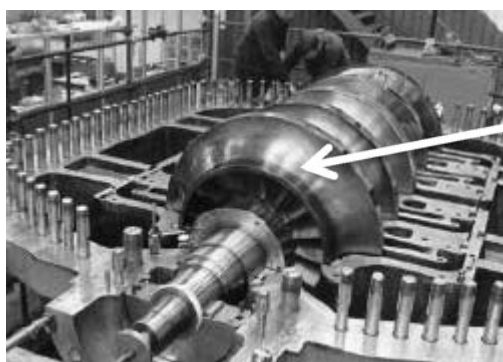
19. Assinale a alternativa correta:

- a) Consoante a Lei n. 9.784/99, terão prioridade na tramitação, em qualquer órgão ou instância, os procedimentos administrativos em que figure como parte ou interessado pessoa com idade igual ou superior a 65 (sessenta e cinco) anos.
- b) Conforme a Lei n. 9.784/99, concluída a instrução de processo administrativo, a Administração tem o prazo de até 60 (sessenta) dias para decidir, salvo prorrogação por igual período expressamente motivada.
- c) Conforme a Lei n. 9.784/99, "entidade" é a unidade de atuação dotada de personalidade jurídica.
- d) De acordo com a Lei n. 9.784/99, "órgão" é a unidade de atuação integrante apenas da estrutura da Administração direta, denominando-se "gerência" a unidade de atuação pertencente à Administração indireta.

20. Assinale a alternativa correta:

- a) De acordo e para os fins da Lei n. 8.666/93, considera-se "obra" toda construção, reforma, fabricação, recuperação ou ampliação, realizada por execução direta ou indireta.
- b) Conforme estabelecido na Lei n. 8.666/93, "Tomada de Preços" é a modalidade de licitação entre quaisquer interessados que, na fase inicial de habilitação preliminar, comprovem possuir os requisitos mínimos de qualificação exigidos no edital para execução de seu objeto.
- c) Os contratos regidos pela Lei n. 8.666/93 só poderão ser alterados, com as devidas justificativas, quando houver acordo entre as partes.
- d) Na forma da Lei n. 8.666/93, é inexigível a licitação para a aquisição ou restauração de obras de arte e objetos históricos, de autenticidade certificada, desde que compatíveis ou inerentes às finalidades do órgão ou entidade.

21. Veja abaixo um compressor centrífugo aberto. A peça marcada com a seta corresponde:

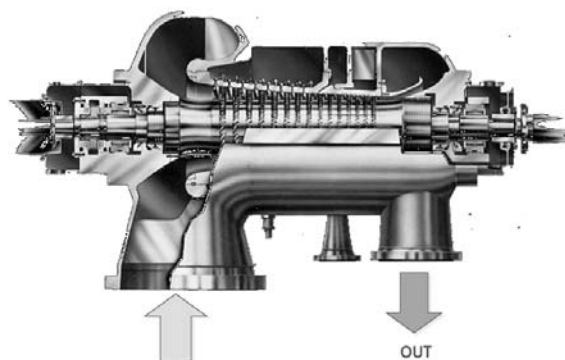


- a) Diafragma.
- b) Impelidor.
- c) Mancal.
- d) Selo de Vedação.

22. Marque abaixo a pressão de saída de gases mais indicada para compressores alternativos:

- a) 100 bar.
- b) 1 bar.
- c) 1.000 bar ou mais.
- d) 500 bar.

23. A imagem abaixo corresponde a um compressor do tipo:



- a) Multiestágio.
- b) Centrífugo.
- c) Axial.
- d) Alternado.

24. Nos anos 90 foi desenvolvida uma técnica para produzir gases chamados internacionalmente de "shale gas". Esta descoberta propiciou aos EUA reduzirem consideravelmente a importação de gás natural e outros países como Argentina, Canadá e China também estão produzindo a partir de grandes reservatórios deste tipo, o nome deste tipo de gás é:

- a) Gás arenoso.
- b) Gás de Xisto.
- c) Gás pesado.
- d) Gás fraturado.

25. Abaixo segue uma imagem dos equipamentos de produção de poços de petróleo e gás natural. Identifique o nome das partes na ordem 1,2,3 e 4:



- a) Cabeça de Produção; Cabeça de Poço, Árvore de Natal e Cabeça de Controle.
- b) Árvore de Natal; Cabeça de revestimento; Cabeça de Ancoragem e Carretel de Produção.
- c) Válvula master primária; válvula master secundária; Adaptador de produção e Árvore de Natal.
- d) Cabeça de revestimento; Carretel de Ancoragem; Cabeça de produção; Árvore de Natal.

26. Os conectores de válvulas em sistemas de transportes de gás devem ser preferencialmente:

- a) Terminação em bisel para solda do tipo TIG/MIG.
- b) Rosca do tipo VAM TOP(R).
- c) Flanges API.
- d) Rosca do tipo NPI.

27. O sistema de “adoçamento” de gás natural, é assim chamado pois tem como objetivo reduzir gases contaminantes que possam acompanhar o gás natural no reservatório, quais são os dois principais gases a serem retirados neste tipo de processo?

- a) H<sub>2</sub> e NO<sub>2</sub>.
- b) H<sub>2</sub>S e H<sub>2</sub>.
- c) H<sub>2</sub>S e CO<sub>2</sub>.
- d) CO<sub>2</sub> e CH<sub>4</sub>.

28. Qual das opções de geração de energia abaixo é a única menos poluente que o Gás Natural?

- a) Eólica.
- b) Lenha.
- c) Carvão.
- d) Óleo.

29. Nas projeções ortogonais são utilizados diedros. No Brasil as representações são feitas no:

- a) No quarto diedro.
- b) No segundo diedro.
- c) No terceiro diedro.
- d) Primeiro diedro.

30. A análise de vibrações em rolamentos pode ser considerada:

- a) Uma técnica de lubrificação de rolamentos.
- b) Uma das técnicas de manutenção preventiva.
- c) Uma das técnicas de manutenção corretiva.
- d) Uma das técnicas da manutenção preditiva.

31. A medição da irreversibilidade de um sistema termodinâmico pode ser dada pela grandeza:

- a) Pressão absoluta.
- b) Temperatura em graus Celsius.
- c) Entropia.
- d) Temperatura em graus Kelvin.

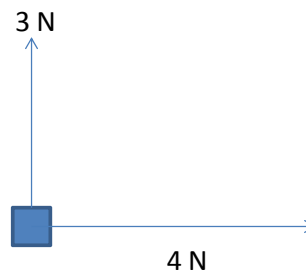
32. Um objeto está sendo puxado por uma pessoa com uma força de 100 N e empurrado na mesma direção e sentido oposto por outra pessoa com uma força de 50 N. O módulo da força resultante é:

- a) 50 N
- b) 100 N
- c) 200 N
- d) 150 N

33. Tanto o ferro fundido como o aço carbono são materiais amplamente utilizados em processos de fabricação. Uma das diferenças fundamentais entre estes materiais é:

- a) O ferro fundido não apresenta carbono em sua composição.
- b) Um aço carbono não apresenta carbono em sua composição.
- c) O ferro fundido é ideal para processos de estampagem.
- d) Um aço carbono apresenta maior ductilidade.

34. A figura abaixo representa um corpo sólido rígido sofrendo o efeito de duas forças perpendiculares.



A força resultante é:

- a) 3 N
- b) 4 N
- c) 5 N
- d) 12 N

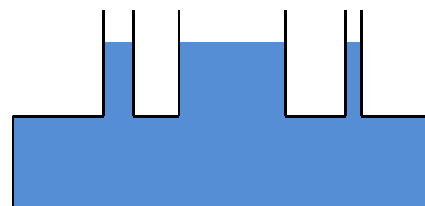
35. No Sistema Internacional de Unidades as unidades que medem, respectivamente, massa, corrente elétrica, tempo e intensidade luminosa são:

- a) Quilograma, Ampere, Horas, Mol.
- b) Quilograma, Ampere, Segundo, Candela.
- c) Quilograma, Ohm, Segundo, Mol.
- d) Quilograma, Ohm, Horas, Candela.

36. Um bloco de material metálico possui altura de 0,1 metros, largura de 0,5 metros e comprimento de 400 centímetros. O peso do bloco é 200 Kg. Para efeitos de cálculo considere a gravidade  $9,8 \text{ m/s}^2$ . Qual a pressão que este bloco exerce no solo:

- a)  $1960 \text{ N/m}^2$
- b)  $200 \text{ Kg/m}^2$
- c)  $980 \text{ N/m}^2$
- d)  $400 \text{ Kg/m}^2$

37. A figura abaixo apresenta uma rede de vasos comunicantes. De acordo com o Princípio de Pascal:



- a) A pressão do líquido é maior no tubo mais largo.
- b) A pressão do líquido é maior no tubo mais estreito.
- c) A pressão do líquido é igual em todas as direções.
- d) A pressão do líquido é menor no tubo mais estreito.

38. A Lei de Coulomb é um dos princípios mais importantes da eletrostática. Por ela:

- a) Uma carga positiva com módulo maior que uma negativa repele a mesma.
- b) Cargas positivas e negativas se atraem.
- c) Uma carga negativa com módulo maior que uma negativa atrai a mesma.
- d) Duas cargas positivas são atraídas independentes do módulo das cargas.

39. Com relação a NR25 é correto afirmar que:

- a) Ela trata de Transporte, Movimentação, Armazenagem e Manuseio de Materiais.
- b) Ela trata de trata de resíduos industriais.
- c) Ela trata somente da normalização de trabalhos em altura.
- d) Ela, mesmo tratando de trabalho em altura, interfaceia com outras normas.

40. Com relação aos sistemas de proteção contra descargas atmosféricas é correto afirmar que:

- a) Os sistemas tipo hastes (Franklin) podem ser úteis em estruturas verticais como edifícios de vários pavimentos.
- b) Os sistemas tipo Gaiola de Faraday foram os primeiros a serem criados e estão obsoletos.
- c) Os sistemas tipo hastes não são mais utilizados.
- d) Não existe regulamentação para utilização de sistemas de proteção contra descargas atmosféricas.