

Atenção: Nesta prova, considera-se uso correto da Língua Portuguesa o que está de acordo com a norma padrão escrita.

Leia o texto a seguir para responder às próximas 3 (três) questões.

Ninguém se banha duas vezes no mesmo rio

Estou deitado na margem. Dois barcos, presos a um tronco de salgueiro cortado em remotos tempos, oscilam ao jeito do vento, não da corrente, que é macia, vagarosa, quase invisível. A paisagem em frente, conheço-a. Por uma aberta entre as árvores, vejo as terras lisas da lezíria, ao fundo uma franja de vegetação verde-escura, e depois, inevitavelmente, o céu onde boiam nuvens que só não são brancas porque a tarde chega ao fim e há o tom de pérola que é o dia que se extingue. Entretanto, o rio corre. Mais propriamente se diria: anda, arrasta-se - mas não é costume.

Três metros acima da minha cabeça estão presos nos ramos rolos de palha, canalhas de milho, aglomerados de lodo seco. São os vestígios da cheia. À esquerda, na outra margem, alinham-se os freixos que, a esta distância, por obra do vento que lhes estremece as folhas numa vibração interminável, me fazem lembrar o interior de uma colmeia. É o mesmo fervilhar, numa espécie de zumbido vegetal, uma palpitação (é o que penso agora), como se dez mil aves tivessem brotado dos ramos uma ansiedade de asas que não podem perder voo.

Entretanto, enquanto vou pensando, o rio continua a passar, em silêncio. Vem agora no vento, da aldeia que não está longe, um lamentoso toque de sinos: alguém morreu, sei quem foi, mas de que serve dizê-lo? Muito alto, duas garças brancas (ou talvez não sejam garças, não importa) desenham um bailado sem princípio nem fim: vieram inscrever-se no meu tempo, irão depois continuar o seu, sem mim.

Olho agora o rio que conheço tão bem. A cor das águas, a maneira como escorregam ao longo das margens, as espadanas verdes, as plataformas de limos onde encontram chão as rãs, onde as libélulas (também chamadas tira-olhos) pousam a extremidade das pequenas garras – este rio é qualquer coisa que me corre no sangue, a que estou preso desde sempre e para sempre. Naveguei nele, aprendi nele a nadar, conheço-lhe os fundões e as locas onde os barbos pairam imóveis. É mais do que um rio, é talvez um segredo.

E, contudo, estas águas já não são as minhas águas. O tempo flui nelas, arrasta-as e vai arrastando na corrente líquida, devagar, à velocidade (aqui, na terra) de sessenta segundos por minuto. Quantos minutos passaram já desde que me deitei na margem, sobre o feno seco e doirado? Quantos metros andou aquele tronco apodrecido que flutua? O sino ainda toca, a tarde teve agora um arrepio, as garças onde estão? Devagar, levanto-me, sacudo as palhas agarradas à roupa, calço-me. Apanho uma pedra, um seixo redondo e denso, lanço-o pelo ar, num gesto do passado. Cai no meio do rio, mergulha (não vejo, mas sei), atravessa as águas opacas, assenta no lodo do fundo, enterra-se um pouco. Mudou de sítio, talvez o inverno arraste para mais longe, o restitua à margem donde o tirei. Talvez ali fique para sempre.

Desço até à água, mergulho nela as mãos, e não as reconheço. Vêm-me da memória outras mãos mergulhadas noutra rio. As minhas mãos de há trinta anos, o rio antigo de águas que já se perderam no mar. Vejo passar o tempo. Tem a cor da água e vai carregado de detritos, de pétalas arrancadas de flores, de um toque vagaroso de sinos. Então uma ave cor de fogo passa como um relâmpago. O sino cala-se. E eu sacudo as mãos molhadas de tempo, levando-as até aos olhos – as minhas mãos de hoje, com que prendo a vida e a verdade desta hora.

SARAMAGO, José. Deste mundo e do outro. Lisboa: Caminho, 1985.

1. Analise as afirmativas sobre as reflexões do narrador do texto e assinale a alternativa **INCORRETA**.
 - a) Como o tempo passa rapidamente, as águas também fluem e mudam. Portanto, são as mesmas águas de quando ele ali adormeceu.
 - b) O narrador tenta reter com suas mãos, no presente, “a vida e a verdade” daquela hora. Ele sabe que tudo vai passar, pois o tempo é efêmero.
 - c) A “ave cor de fogo”, que passa como um relâmpago, representa o despertar do narrador que, depois de ver o passado se esvaindo e o sino calando-se, volta à realidade, ao presente.
 - d) O narrador compara o correr do rio ao passar do tempo. Assim como a água passa e não volta, sempre fluindo na mesma direção, o tempo passa e não volta.
2. Observe o seguinte período retirado do texto: “Devagar, **levanto-me**, sacudo as palhas agarradas à roupa, **calço-me**.”

Com relação à colocação pronominal, assinale a alternativa que oferece a definição correta sobre os termos grifados.

 - a) Podemos classificá-los como ênclise.
 - b) Há nesses verbos o emprego da próclise, pois antes do verbo há uma palavra que atrai o pronome, no caso, o advérbio “**devagar**”.
 - c) A classificação correta é mesóclise, pois os verbos estão no presente do indicativo.
 - d) Não há colocação pronominal nestes verbos, pois não existem pronomes pessoais oblíquos.
3. Analise as afirmativas sobre a flexão nominal e verbal das palavras destacadas neste trecho:

“E eu **sacudo** as mãos **molhadas** de tempo, levando-as até aos **olhos** – as minhas mãos de hoje, com que prendo a **vida** e a verdade desta hora.”

Assinale a afirmativa **INCORRETA**:

 - a) O substantivo **olhos** apresenta flexão número plural.
 - b) O verbo **sacudo** encontra-se no presente do indicativo e na primeira pessoa do singular.
 - c) O substantivo **vida** não pode ser flexionado em número.
 - d) O adjetivo **molhadas** é flexionável morfológicamente em gênero e número.

Leia o texto a seguir para responder às próximas 2 (duas) questões.

A GERAÇÃO QUE VAI MUDAR O MUNDO

Rodrigo Cardoso, Mariana Brugger e Andres Vera

Eles são otimistas, acreditam que podem fazer a diferença, _____ espírito empreendedor e são _____. Também podem ser descritos como narcisistas, excessivamente confiantes e um tanto mimados. O retrato dos jovens nascidos entre os anos 1980 e 2000 depende do ângulo escolhido e da lente utilizada. Mas a juventude de hoje, que cresceu embalada pela maior revolução tecnológica dos últimos tempos, a internet, vem transformando o seu tempo com uma eloquência que não se via desde os anos 1960 e 1970, quando a garotada fez barulho pela liberdade sexual e contra os regimes ditatoriais e as guerras. Educados sob o lema “yes, you can” (sim, você pode), _____ pela rede mundial onde compartilham ideais e ambições, eles estão mudando a forma de se relacionar, trabalhar, fazer política e negócios.

(Revista Isto É, p.63, nº 2292, 23/10/2013, fragmento)

4. A sequência que completa correta e respectivamente as lacunas encontra-se na alternativa:

- a) tem, ultraconctados, interligados.
- b) tem, ultra-conectados, inter-ligados.
- c) têm, ultraconectados, interligados.
- d) têm, ultra-conectados, inter-ligados.

5. Releia este período do texto: “Também podem ser descritos como narcisistas, **excessivamente** confiantes e um **tanto** mimados.”

Com relação às palavras **destacadas**, podemos classificá-las respectivamente como:

- a) adjetivo, pronome indefinido.
- b) advérbio de modo, conjunção.
- c) pronome relativo, pronome indefinido.
- d) advérbio de intensidade, conjunção.

6. Leia este trecho de notícia.

SAÚDE PÚBLICA – Lote de Novalgina em gotas foi descartada em Campinas.

Vigilância identifica lote falso de remédios

A Vigilância Sanitária de Campinas descobriu ontem que o lote com 1300 frascos do remédio Novalgina em gotas, encontrado na última terça-feira no município é falso.

(Folha de São Paulo)

Com relação à concordância nominal e verbal, assinale a alternativa **INCORRETA**.

- a) O verbo **descobriu** está na terceira pessoa do singular concordando com o sujeito “A Vigilância Sanitária de Campinas”.
- b) O adjetivo **encontrado** está no masculino e no singular para concordar com o substantivo **lote** (masculino e singular): “lote encontrado”.
- c) O núcleo do termo “Lote de Novalgina em gotas” é o substantivo **Novalgina** (feminino), portanto houve a concordância com o adjetivo **descartada**.
- d) No texto há um erro de concordância nominal: “Lote de Novalgina em gotas foi descartada”.

7. Considere a correspondência:

Senhor Diretor,

Informamos a _____ que, conforme o Decreto número 001, de 4 de janeiro de 2015, fica prorrogado o prazo até o dia 17 de fevereiro do corrente ano do horário especial de expediente nos órgãos da Administração Direta, Autarquias e Fundações, que deverá ser cumprido das 13 às 19 horas.

Diante do exposto, contamos com _____ apoio para o cumprimento de tal Decreto.

Atenciosamente,

João Pedro Lins
Secretário Estadual de Educação

De acordo com a norma-padrão, as lacunas devem ser preenchidas, correta e respectivamente, com

- a) Vossa Senhoria, seu
- b) Sua Excelência, seu
- c) Vossa Excelência, vosso
- d) Vossa Senhoria, vosso

8. Observe as sentenças.

- I. O presidente precisou ratificar sua fala no discurso de ontem para que não houvesse engano.
- II. Escrevo esta frase para retificar meu interesse no trabalho.
- III. A Alemanha recebe grande número de emigrantes turcos.

Assinale a alternativa correta com relação ao uso de parônimos.

- a) Todas estão corretas.
- b) Todas estão incorretas.
- c) Apenas as sentenças I e II estão corretas.
- d) Apenas a sentença III está correta.

9. A seguir são apresentadas duas tabelas em uma única planilha do MS Excel 2010 (Português - Brasil) em um computador com o Windows 7 (Português - Brasil). A primeira apresenta uma lista de preço unitário (PU) por item. A segunda apresenta uma lista de vendas, que lista para cada venda o item comercializado, quantidade, preço unitário (PU, deixado em branco) e preço final (PF – que contém a fórmula apropriada).

	A	B	C	D	E	F	G	H
1	Itens	PU		Compras	Item	Qtidade	PU	PF
2	Item 1	R\$ 2,00		1	Item 2	5		=F2*G2
3	Item 2	R\$ 1,50		2	Item 1	3		=F3*G3
4	Item 3	R\$ 2,50		3	Item 1	6		=F4*G4
5		4	Item 3	2		=F5*G5
6		5	Item 2	9		=F6*G6
7

Qual das funções listadas deverá ser colocada na célula G2 para retornar na mesma o valor do Item 2 (B3)?

- a) =PROCH(E2;A:B;2;0)
- b) =PROCURA(E2;A:B;2;0)
- c) =RETORNA(E2;A:B;2;0)
- d) =PROCV(E2;A:B;2;0)

10. A Internet é uma rede mundial de computadores que conecta milhões de equipamentos em todo o mundo e sobre ela foram tecidas as seguintes afirmativas.
- Um navegador, também conhecido pelo termo browser, é um programa de computador que habilita seus usuários a navegarem por páginas web.
 - Um correio eletrônico (E-mail) é uma tecnologia que permite compor, enviar e receber mensagens através de sistemas eletrônicos de comunicação. Um endereço de E-mail sempre contém as três letras “.com”.
 - O termo "malware" pode ser entendido como um software destinado a infiltrar-se em um sistema de computador alheio de forma ilícita, com o intuito de causar alguns danos, alterações ou roubo de informações (confidenciais ou não).
- Analise as afirmativas e assinale a alternativa correta.
- Somente as afirmativas II e III estão corretas.
 - Somente as afirmativas I e III estão corretas.
 - Somente a afirmativa III está correta.
 - Somente as afirmativas I e II estão corretas.
11. É correto afirmar que um texto colocado no cabeçalho ou no rodapé de uma página de um documento do MS Word 2010 com uma única seção: (com idioma em Português Brasil e rodando sobre Windows 7 em Português Brasil)
- Será repetido em todas as páginas pares do documento.
 - Será exclusivo da página no qual foi digitado.
 - Será repetido em todas as páginas ímpares do documento.
 - Será repetido em todas as páginas do documento.
12. Considere as seguintes afirmativas sobre hardware de computadores e seus periféricos:
- A interface USB pode ser considerada uma das mais populares dos computadores atuais.
 - HDMI é uma interface de áudio e vídeo.
 - O SSD tornou obsoletas as impressoras matriciais.
- Analise as afirmativas e assinale a alternativa correta.
- Somente a afirmativa I está correta.
 - Somente a afirmativa III está correta.
 - Somente as afirmativas I e II estão corretas.
 - Somente as afirmativas II e III estão corretas.
13. Uma empresa utiliza 500 metros cúbicos de gás para produzir 80 unidades de um certo produto a cada 40 dias. Se a empresa aumenta a produção em 25%, mantendo a taxa de utilização de gás por unidade produto constante, quantos metros cúbicos de gás a empresa utilizara a cada 30 dias?
- Menos do que 460.
 - Mais do que 469.
 - Mais de 460 e menos que 465.
 - Mais de 465 e menos que 469.
14. Em um país, as taxas de inflação nos 2 primeiros meses do ano são 4% e 5% e no terceiro mês acontece uma deflação de 4%. Portanto, a inflação acumulada nos três primeiros meses deste ano é igual a:
- 4,832%
 - 4,882%
 - 4,922%
 - 5%
15. Uma pessoa dispõe de um capital de R\$50.000,00 para investimentos. Ela investe 35% deste capital em uma aplicação rendendo 15% de juros simples mensais e o restante em uma aplicação rendendo 11% de juros compostos mensais. Logo, após 2 meses, o rendimento combinado das aplicações (juros obtidos) é:
- Maior que R\$ \$12.790,00 e menor que R\$ 12.793,00.
 - Maior que R\$12.795,00.
 - Maior que R\$ \$12.793,00 e menor que R\$ 12.795,00.
 - Menor que R\$12.790,00.
16. Três pessoas, Rafael, Joaquim e Leandro, se envolvem em um acidente de carro. O policial que chega a cena determina que:
- Se Joaquim é culpado pelo acidente então Leandro também é culpado.
 - Se Joaquim e Leandro não são culpados pelo acidente então Rafael também não é culpado pelo acidente.
 - Se Leandro não é culpado pelo acidente então Joaquim é culpado.
 - Se Leandro é culpado pelo acidente então Rafael também é culpado.
- Com base nas sentenças acima o policial pode afirmar corretamente que:
- Leandro, Joaquim e Rafael são culpados pelo acidente.
 - Leandro e Rafael são culpados pelo acidente e Joaquim não é culpado.
 - Joaquim e Leandro são culpados pelo acidente e Rafael não é culpado.
 - Leandro e Rafael são culpados pelo acidente.
17. Assinale a alternativa correta:
- Administração Pública, em sentido formal, é o conjunto de Poderes e órgãos constitucionais para a condução política dos negócios públicos.
 - A organização do Estado brasileiro é matéria alheia à Constituição Federal, encontrando-se ela prevista nas respectivas leis instituidoras de cada um dos Órgãos públicos, podendo ser revisada a qualquer momento para conferir maior eficiência à Administração Pública.
 - A moderna Administração Pública pratica atos de governo e de execução.
 - A vontade estatal apresenta-se e se manifesta através dos denominados "Poderes de Estado".
18. Assinale a alternativa correta:
- Os órgãos da Administração Pública possuem personalidade jurídica própria.
 - Agentes públicos são todos aqueles que se vinculam ao Estado ou às suas entidades autárquicas e fundacionais por relações profissionais, sujeitos à hierarquia funcional e ao regime jurídico determinado pela entidade estatal a que servem.
 - Órgãos públicos são centros de competência instituídos para o desempenho de funções estatais, através de seus agentes, cuja atuação é imputada à pessoa jurídica a que pertencem.
 - Agentes políticos são todas as pessoas físicas incumbidas do exercício de alguma função estatal relevante.

19. Assinale a alternativa correta:

- a) Conforme a Lei n. 9.784/99, "entidade" é a unidade de atuação dotada de personalidade jurídica.
- b) Consoante a Lei n. 9.784/99, terão prioridade na tramitação, em qualquer órgão ou instância, os procedimentos administrativos em que figure como parte ou interessado pessoa com idade igual ou superior a 65 (sessenta e cinco) anos.
- c) De acordo com a Lei n. 9.784/99, "órgão" é a unidade de atuação integrante apenas da estrutura da Administração direta, denominando-se "gerência" a unidade de atuação pertencente à Administração indireta.
- d) Conforme a Lei n. 9.784/99, concluída a instrução de processo administrativo, a Administração tem o prazo de até 60 (sessenta) dias para decidir, salvo prorrogação por igual período expressamente motivada.

20. Assinale a alternativa correta:

- a) Na forma da Lei n. 8.666/93, é inexigível a licitação para a aquisição ou restauração de obras de arte e objetos históricos, de autenticidade certificada, desde que compatíveis ou inerentes às finalidades do órgão ou entidade.
- b) Conforme estabelecido na Lei n. 8.666/93, "Tomada de Preços" é a modalidade de licitação entre quaisquer interessados que, na fase inicial de habilitação preliminar, comprovem possuir os requisitos mínimos de qualificação exigidos no edital para execução de seu objeto.
- c) Os contratos regidos pela Lei n. 8.666/93 só poderão ser alterados, com as devidas justificativas, quando houver acordo entre as partes.
- d) De acordo e para os fins da Lei n. 8.666/93, considera-se "obra" toda construção, reforma, fabricação, recuperação ou ampliação, realizada por execução direta ou indireta.

21. Veja abaixo um compressor centrífugo aberto. A peça marcada com a seta corresponde:

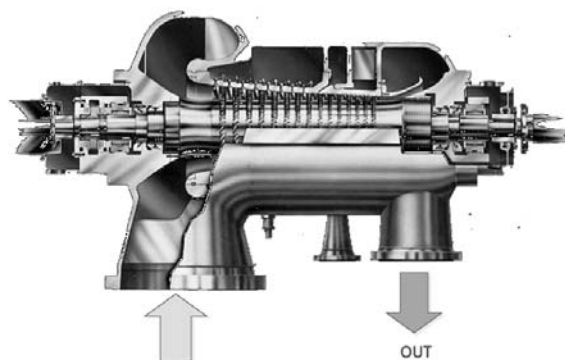


- a) Impelidor.
- b) Diafragma.
- c) Selo de Vedação.
- d) Mancal.

22. Marque abaixo a pressão de saída de gases mais indicada para compressores alternativos:

- a) 1 bar.
- b) 500 bar.
- c) 100 bar.
- d) 1.000 bar ou mais.

23. A imagem abaixo corresponde a um compressor do tipo:



- a) Alternado.
- b) Multiestágio.
- c) Axial.
- d) Centrífugo.

24. Nos anos 90 foi desenvolvida uma técnica para produzir gases chamados internacionalmente de "shale gas". Esta descoberta propiciou aos EUA reduzirem consideravelmente a importação de gás natural e outros países como Argentina, Canadá e China também estão produzindo a partir de grandes reservatórios deste tipo, o nome deste tipo de gás é:

- a) Gás arenoso.
- b) Gás pesado.
- c) Gás de Xisto.
- d) Gás fraturado.

25. Abaixo segue uma imagem dos equipamentos de produção de poços de petróleo e gás natural. Identifique o nome das partes na ordem 1, 2, 3 e 4:



- a) Cabeça de revestimento; Carretel de Ancoragem; Cabeça de produção; Árvore de Natal.
- b) Válvula master primária; válvula master secundária; Adaptador de produção e Árvore de Natal.
- c) Árvore de Natal; Cabeça de revestimento; Cabeça de Ancoragem e Carretel de Produção.
- d) Cabeça de Produção; Cabeça de Poço, Árvore de Natal e Cabeça de Controle.

26. Os conectores de válvulas em sistemas de transportes de gás devem ser preferencialmente:
- Terminação em bisel para solda do tipo TIG/MIG.
 - Rosca do tipo NPI.
 - Flanges API.
 - Rosca do tipo VAM TOP(R).
27. O sistema de “adoçamento” de gás natural, é assim chamado pois tem como objetivo reduzir gases contaminantes que possam acompanhar o gás natural no reservatório, quais são os dois principais gases a serem retirados neste tipo de processo?
- CO₂ e CH₄.
 - H₂S e CO₂.
 - H₂ e NO₂.
 - H₂S e H₂.
28. Qual das opções de geração de energia abaixo é a única menos poluente que o Gás Natural?
- Eólica.
 - Óleo.
 - Lenha.
 - Carvão.
29. No cotidiano da gestão as empresas podem fazer uso de práticas de Departamentalização, Delegação, Centralização e Descentralização. Identifique a alternativa cujo conceito é verdadeiro.
- Centralização – processo que visa dar autonomia e confiar responsabilidade e autoridade a alguém.
 - Delegação – ocorre quando as decisões no âmbito da empresa são tomadas pelo ocupante do cargo situado no topo da organização (Presidente, Diretor).
 - Descentralização – consiste na dispersão geográfica com a criação de filiais e unidades descentralizadas.
 - Departamentalização – caracteriza-se pelo aumento dos níveis hierárquicos da organização e pode ocorrer de forma vertical e/ou horizontal.
30. As funções administrativas estão presentes em todas as organizações e devem ser desenvolvidas de forma sequencial e contínua. Indique a alternativa que representa a forma sequencial que o gestor deve observar para a aplicação das funções administrativas.
- Planejamento, Controle, Organização, Direção.
 - Planejamento, Organização, Controle, Direção.
 - Planejamento, Organização, Direção, Controle.
 - Planejamento, Direção, Organização, Controle.
31. A liderança pode ser definida como a capacidade de influenciar pessoas para o alcance de objetivos. Os estilos de liderança podem ser Autoritário, Democrático ou Liberal. Identifique a afirmação que melhor representa um Líder Democrático:
- Interage com a equipe de trabalho, estimulando, delegando e apoiando cada membro no alcance dos objetivos da equipe.
 - Reúne os membros da equipe, define as atribuições e responsabilidades de cada membro e cobra resultados.
 - Define as metas e os objetivos e deixa a equipe decidir e resolver todos os problemas.
 - Interage com a equipe de trabalho e toma todas as decisões de forma centralizada.
32. A elaboração de Manuais de Procedimentos, Regulamentos e Normas Organizacionais em geral visam:
- Orientar e direcionar o comportamento dos colaboradores de acordo com as crenças, valores e premissas da gestão.
 - Proteger os interesses dos clientes, por meio da qualidade adequada de bens e serviços.
 - Uniformizar e padronizar os meios de comunicação entre as partes interessadas.
 - Estabelecer o uso racional de recursos, reduzir custos de insumos e materiais diversos.
- Considerando as quatro afirmativas apresentadas, registre a alternativa correta:
- Somente a alternativa I é verdadeira.
 - Somente as afirmativas I e II são verdadeiras.
 - Todas as afirmativas são verdadeiras.
 - Somente as afirmativas I, III e IV são verdadeiras.
33. Relacionamento interpessoal refere-se à forma como um profissional se relaciona com os demais profissionais no ambiente de trabalho. Esta interação pode envolver comportamentos positivos ou negativos. Identifique a alternativa que apresenta comportamentos positivos no ambiente de trabalho, tornando a empresa um excelente lugar para se trabalhar:
- Interesses pessoais, Impor ideias, Empatia.
 - Empatia, Saber ouvir, Assertividade, Cordialidade.
 - Impor ideias, Cordialidade, Ausência de *feedback*.
 - Empatia, Individualismo, Cordialidade, Colaboração.
34. No processo de comunicação nas empresas qualquer obstáculo que dificulte ou impossibilite que a mensagem transmitida pelo emissor chegue no receptor é denominada de barreiras de comunicação. Estas barreiras podem ser causadas pelo emissor ou pelo receptor da mensagem. Identifique a alternativa que explicita as barreiras de comunicação causadas pelo emissor.
- Falta de clareza nas ideias; Audição seletiva.
 - Audição seletiva; Bloqueio emocional.
 - Falta de clareza nas ideias; Bloqueio emocional.
 - Comportamento defensivo; Desinteresse.
35. Determina a adoção do menor valor para os componentes do ATIVO e do maior para os do PASSIVO, sempre que se apresentem alternativas igualmente válidas para a quantificação das mutações patrimoniais que alterem o patrimônio líquido. Pressupõe o emprego de certo grau de precaução no exercício dos julgamentos necessários às estimativas em certas condições de incerteza, no sentido de que ativos e receitas não sejam superestimados e que passivos e despesas não sejam subestimados, atribuindo maior confiabilidade ao processo de mensuração e apresentação dos componentes patrimoniais. Esta afirmativa refere-se ao:
- Princípio da Competência.
 - Princípio do Registro Pelo Valor Original.
 - Princípio da Atualização Monetária.
 - Princípio da Prudência.

36.A Contabilidade é um instrumento que auxilia seus usuários a tomar decisões. Ela coleta todos os dados econômicos, mensurando-os monetariamente, registrando-os e sumarizando-os em forma de relatórios ou comunicados. Dessa forma, pode-se afirmar que o processo decisório decorre de informações geradas pela Contabilidade. De acordo com o objetivo de cada usuário existe uma demanda diferenciada de informações contábeis. Analise as sentenças abaixo e assinale a alternativa correta.

- I. Fornecedores de bens e serviços a crédito: usam os relatórios contábeis para analisar a capacidade de pagamento da empresa compradora.
- II. Bancos: usam as informações geradas pela contabilidade para aprovar empréstimos, financiamentos e limite de crédito.
- III. Governo: não usam os relatórios contábeis só com a finalidade de arrecadação de impostos, mas também para dados estatísticos, no sentido de melhor redimensionar a economia.
- IV. Empregados: utilizam as informações geradas pela contabilidade para verificar a capacidade de pagamento dos salários, perspectivas de crescimento da empresa, e participação nos lucros.

Assinale a alternativa correta:

- a) Apenas as sentenças I e II estão corretas.
- b) Todas as sentenças estão corretas.
- c) Apenas as sentenças I, II e III estão corretas.
- d) Apenas as sentenças I, II e IV estão corretas.

37.Orçamento nada mais é do que colocar na frente aquilo que está acontecendo hoje. O orçamento pode e deve reunir diversos objetivos empresariais, na busca da expressão do plano e controle de resultados. Considere as afirmativas, a seguir, acerca do Orçamento:

- I. O plano orçamentário não serve apenas para prever o que vai acontecer e seu posterior controle. O ponto fundamental é o processo de estabelecer e coordenar objetivos para todas as áreas da empresa, de forma tal que todos trabalhem sinergicamente em busca dos planos de lucros.
- II. Exemplos de propósitos gerais que devem estar contidos no plano orçamentário podem ser: um sistema de autorização, um meio para projeções e planejamento, um canal de comunicação e coordenação, um instrumento de motivação um instrumento de avaliação e controle e uma fonte de informação para tomada de decisão.
- III. Pelos objetivos, princípios e propósitos do orçamento, verifica-se que ele é um instrumento que se presta a múltiplas funções, passando pela simples mensuração de planos operacionais até um instrumento de premiação ou não pelo desempenho dos gestores responsáveis pelas diversas áreas e divisões da corporação.
- IV. O sistema orçamentário compreende o conjunto de pessoas, tecnologia administrativa, sistemas de informação, recursos materiais disponibilizados e a administração do sistema para execução dos planos orçamentários. Cabe ao *controller* a administração do sistema orçamentário.

Assinale a alternativa correta:

- a) Apenas as sentenças II e III estão corretas.
- b) Apenas as sentenças I, II e IV estão corretas.
- c) Apenas as sentenças I, II e III estão corretas.
- d) Todas as sentenças estão corretas.

38.A Contabilidade é uma ciência fundamentalmente utilitária. Seu grande produto é provimento de informações para planejamento e controle, evidenciando informações referentes à situação patrimonial, econômica e financeira de uma empresa. Assinale a alternativa que **NÃO** condiz com as características da Contabilidade Financeira:

- a) Seu produto principal são as Demonstrações Financeiras.
- b) Sua adoção e elaboração são facultativas as entidades.
- c) As informações produzidas são precisas e buscam a objetividade.
- d) Deve observar os Princípios Contábeis.

39.Analise as sentenças a seguir:

- I. Ativos são todos os bens e direitos de propriedade da entidade, mensuráveis monetariamente, que representam benefícios presentes ou benefícios futuros para a empresa.
- II. Contas a receber, duplicatas a receber, terrenos, veículos e títulos de créditos são tipos de ativos.
- III. O passivo exigível evidencia toda a obrigação (dívida) que a entidade tem com terceiros. São tipos de passivos: contas a pagar, fornecedores de matéria-prima (a prazo), impostos a pagar e despesas comerciais.
- IV. Despesa é o bem ou serviço consumido de forma anormal, ou involuntária e inesperada, que não tem a capacidade de gerar benefícios no presente ou no futuro.

Assinale a alternativa correta:

- a) Todas as sentenças estão corretas.
- b) Apenas as sentenças I, II e III estão corretas.
- c) Apenas as sentenças I, II e IV estão corretas.
- d) Apenas as sentenças I e II estão corretas.

40.Compete aos Estados e ao Distrito Federal instituir o imposto sobre operações relativas à circulação de mercadorias e sobre prestações de serviços de transporte interestadual e intermunicipal e de comunicação, ainda que as operações e as prestações se iniciem no exterior. Observando o estabelecido pela legislação competente referente à incidência do referido imposto. Analise as sentenças abaixo:

- I. O imposto incide sobre operações relativas à circulação de mercadorias, inclusive o fornecimento de alimentação e bebidas em bares, restaurantes e estabelecimentos similares.
- II. O imposto incide sobre prestações de serviços de transporte interestadual e intermunicipal, por qualquer via, de pessoas, bens, mercadorias ou valores.
- III. O imposto incide sobre prestações onerosas de serviços de comunicação, por qualquer meio, inclusive a geração, a emissão, a recepção, a transmissão, a retransmissão, a repetição e a ampliação de comunicação de qualquer natureza.
- IV. O imposto incide sobre operações com livros, jornais, periódicos e o papel destinado a sua impressão.

Assinale a alternativa que contém as sentenças corretas:

- a) Apenas as sentenças I, II e III estão corretas.
- b) Apenas as sentenças I e III estão corretas.
- c) Apenas as sentenças I e II estão corretas.
- d) Apenas as sentenças I, II e IV estão corretas.