



# INSTRUÇÕES

## LEIA COM ATENÇÃO

1. Este Caderno de Prova, com páginas numeradas de 1 a 35, é constituído de 100 (cem) questões objetivas, cada uma com 4 (quatro) alternativas, assim distribuídas:

**01 a 25 – Conhecimentos Gerais:**

- 01 a 08 – Língua Portuguesa
- 09 a 13 – Noções de Informática
- 14 a 17 – Ética e Filosofia
- 18 a 25 – História e Geografia de Mato Grosso

**26 a 55 – Conhecimentos Básicos:**

- 26 a 33 – Noções de Gestão Pública
- 34 a 41 – Noções de Direito Administrativo e Constitucional
- 42 a 55 – Legislação Básica

**56 a 100 – Conhecimentos Específicos:**

- 56 a 70 – Legislação de Trânsito
- 71 a 100 – Conhecimentos da Área de Formação

2. Caso o Caderno de Prova esteja incompleto ou tenha qualquer defeito de impressão, solicite ao fiscal que o substitua.
3. **Sobre a Marcação da Folha de Respostas**

**As respostas deverão ser transcritas com caneta esferográfica de tinta azul ou preta não porosa, fabricada em material transparente, para a Folha de Respostas, que será o único documento válido para correção.**

- 3.1. Para cada questão existe apenas uma alternativa que a responde acertadamente. Para a marcação da alternativa escolhida na **FOLHA DE RESPOSTAS**, pinte completamente o círculo correspondente.

*Exemplo: Suponha que para determinada questão a alternativa C seja a escolhida.*

N.º da Questão
<input type="radio"/> A
<input type="radio"/> B
<input checked="" type="radio"/> C
<input type="radio"/> D

- 3.2. Marque apenas uma alternativa para cada questão.
- 3.3. Será invalidada a questão em que houver mais de uma marcação, marcação rasurada ou emendada, ou não houver marcação.
- 3.4. Não rasure nem amasse a **FOLHA DE RESPOSTAS**.
4. Todos os espaços em branco, neste caderno, podem ser utilizados para rascunho.
5. A duração da prova é 5 (cinco) horas, já incluído o tempo destinado ao preenchimento da **FOLHA DE RESPOSTAS**.
6. Somente após decorridas 2 horas e 30 minutos do início da prova, o candidato, depois de entregar seu Caderno de Prova e sua Folha de Respostas, poderá retirar-se da sala de prova. O candidato que insistir em sair da sala de prova antes desse tempo deverá assinar **Termo de Ocorrência** declarando sua desistência do concurso.
7. Será permitida a saída de candidatos levando o Caderno de Prova somente **na última meia hora** de prova.
8. Na página 35 deste Caderno de Prova, encontra-se a **Folha de Anotação do Candidato**, a qual poderá ser utilizada para a transcrição das respostas das questões objetivas. Essa folha poderá ser levada pelo candidato para posterior conferência com o gabarito somente após decorridas 2 horas e 30 minutos do início da prova.
9. Após o término da prova, o candidato deverá, obrigatoriamente, entregar ao fiscal a **FOLHA DE RESPOSTAS** devidamente assinada e preenchida.

# CONHECIMENTOS GERAIS

## Língua Portuguesa

### Questão 01

Leia atentamente a placa abaixo.



(SOARES E CAMARGO. *O Brasil das placas: viagem por um país ao pé da letra*. São Paulo: Abril, 2003.)

Sobre a linguagem da placa e a relação de seu autor com a língua portuguesa, analise as afirmativas.

- I - De acordo com a gramática normativa da Língua Portuguesa, o dizer da placa seria: Vende-se filé de siri.
- II - O autor da placa desconhece aspectos da colocação pronominal da Língua Portuguesa, pois usou pronome átono no início da frase.
- III - O uso da voz passiva pronominal (*si vende*) sugere esforço de adequar o dizer às formas escritas da Língua Portuguesa.
- IV - A escrita da placa sugere que o autor tem pouca escolaridade e pouca familiaridade com a escrita culta.

Estão corretas as afirmativas

- (A) II, III e IV, apenas.
- (B) I e II, apenas.
- (C) I, III e IV, apenas.
- (D) I, II, III e IV.

**INSTRUÇÃO:** Leia atentamente o trecho abaixo e responda às questões 02 e 03.

A Toyota é uma grande fabricante de modelos híbridos, mas ainda não tinha dado a devida atenção aos veículos puramente elétricos – isso até agora. O radical e pequenino i-Road certamente valeu a espera. O carro está sendo usado na cidade francesa de Grenoble, a 575 quilômetros de Paris, como parte de um novo e inteligente projeto de mobilidade urbana que tenta inserir pequenos veículos elétricos na rede de transporte público.

A primeira coisa que chama atenção é o tamanho compacto do i-Road. Embora o automóvel possa acomodar duas pessoas, a largura é a mesma de uma scooter. Há ainda o incomum formato de três rodas – duas na frente e uma atrás.

(Revista Info, dez. 2014.)

### Questão 02

Na construção de um texto, os elementos coesivos têm a função de costurar o sentido pretendido. Sobre esses elementos nesse texto, marque V para as afirmativas verdadeiras e F para as falsas.

- ( ) O conector *Embora* estabelece relação de concessão e poderia ser substituído por *Ainda* que.
- ( ) No trecho *como parte de um novo e inteligente projeto*, a palavra *como* expressa relação de comparação.
- ( ) As ocorrências do pronome relativo *que* retomam o sentido da expressão antecedente e, nos dois casos, é o mesmo sentido.
- ( ) O pronome *isso* refere-se a toda a oração anterior: *A Toyota é uma grande fabricante de modelos híbridos, mas ainda não tinha dado a devida atenção aos veículos puramente elétricos*
- ( ) As palavras *carro* e *automóvel* referem-se ao mesmo antecedente, o contrário ocorre com o termo *veículos*.

Assinale a sequência correta.

- (A) V, V, F, F, V
- (B) F, V, V, V, F
- (C) V, F, F, V, V
- (D) F, F, V, F, F

### Questão 03

Na Língua Portuguesa, há adjetivos que têm uma única forma para referir-se ao masculino e ao feminino. Assinale o trecho do texto que **NÃO** apresenta exemplo desse fato linguístico.

- (A) *A Toyota é uma grande fabricante de modelos híbridos*
- (B) *O radical e pequenino i-Road certamente valeu a espera.*
- (C) *tenta inserir pequenos veículos elétricos na rede de transporte público.*
- (D) *como parte de um novo e inteligente projeto de mobilidade urbana*

**INSTRUÇÃO: Leia o miniconto abaixo e responda às questões 04 e 05.**

## Sangrando espuma

Parou de chover e a baía de Angra está deserta. A superfície do mar é lâmina mesclada de verde e cinza onde a luz do sol, refletida, cria um céu cheio de estrelas. Ao fundo, ilhas e montanhas com suas escarpas cobertas, ainda, pela vegetação atlântica, formam um degradê que se esbate em direção ao infinito. Ouço o barulho de um motor. Surge no horizonte uma pequena lancha. Corta a superfície espelhada, que sangra espuma. A princípio aquilo me agride. Mas depois reconheço que há beleza nessa intervenção do homem. São os nossos rastros.

(SEIXAS, H. *Contos mais que mínimos*. Rio de Janeiro: Tinta Negra Bazar Editorial, 2010.)

### Questão 04

Um texto literário possibilita, na maioria das vezes, leitura polissêmica. Sobre leituras desse texto, assinale a que **NÃO** é possível.

- (A) Entre *superfície do mar* e *lâmina* a característica comum é a espessura; entre *superfície do mar* e *céu*, é o brilho.
- (B) Desde o início do conto, o eu lírico percebe que os elementos da natureza se encontram em desequilíbrio.
- (C) A sequência descritiva no início do conto mostra ao leitor que, antes de a lancha surgir, havia tranquilidade.
- (D) O atrito da lancha com a superfície do mar provoca movimentos da água, comparados a fermentos, por isso usou-se o verbo sangrar.

### Questão 05

O conto apresenta várias associações de sentido baseadas em semelhanças. Qual figura de estilo foi usada para a construção dessas associações?

- (A) Antítese
- (B) Metáfora
- (C) Paradoxo
- (D) Hipérbole

### Questão 06

Leia o conjunto de frases abaixo.

Costa nasceu com glaucoma congênito.

Costa integra o grupo Cegos Programadores, que tem hoje 165 cadastrados.

Nos fins de semana, Costa visita a noiva no Rio de Janeiro ou faz mixagens como DJ.

Reescrevendo as frases em um único período, conservando o sentido, fica:

- (A) Costa, cego devido a um glaucoma congênito, integra o grupo Cegos Programadores, que tem hoje 165 cadastrados, e, nos fins de semana, visita a noiva no Rio de Janeiro ou faz mixagens como DJ.
- (B) Cego devido a um glaucoma congênito, Costa integra o grupo Cegos Programadores, que tem hoje 165 cadastrados, além de, nos fins de semana, visitar a noiva no Rio de Janeiro ou fazer mixagens como DJ.
- (C) Apesar de cego devido a um glaucoma congênito, integra o grupo Cegos Programadores, que tem hoje 165 cadastrados, e, nos fins de semana, visita a noiva no Rio de Janeiro ou faz mixagens como DJ.
- (D) Costa visita a noiva no Rio de Janeiro ou faz mixagens como DJ nos fins de semana, embora integre o grupo Cegos Programadores, que tem hoje 165 cadastrados, por ser cego devido ter nascido com glaucoma congênito.

**INSTRUÇÃO: Leia o fragmento inicial de uma crônica e responda às questões 07 e 08.**

É, saiu o coreto. Veio a fonte luminosa. Com ela morreu o gasômetro.

Também, a fonte teve poucos mistérios. E já nasceu asmática ... pré-agônica. Méritos poucos. Serventia nenhuma. Ao contrário. Prestou um desserviço. Fez o coreto mudar-se. Foi para o jardim Ipiranga. [...] O coreto nunca mais falou.

Está naquela babilônia de camelôs... pontos de táxi...filas, não... ajuntamento de pessoas à espera dos ônibus.[...]

Tomar ônibus em Cuiabá é [...] positivamente um instante de convivência com a tortura.

Por isso, o coreto entristeceu. Virou ação em baixa. Caiu na escala de valores. E nunca mais falou!...

(SILVA, Cel. Octayde Jorge da. *Tempos idos: tempos vividos*. Cuiabá: Entrelinhas, 2013.)

### Questão 07

Em relação a recursos linguísticos e discursivos utilizados no fragmento, analise as afirmativas.

- I - A subjetividade do autor se mostra no uso de certas palavras, como *É*, *Também*, *positivamente*.
- II - Por ser uma crônica, o tempo verbal que sobressai é o presente do indicativo para enfatizar o momento presente retratado.
- III - As frases curtas são predominantes no texto, dando destaque às ideias ou maior valor à crítica, e são usadas também frases nominais.
- IV - É utilizada linguagem conotativa, a exemplo de *babilônia de camelôs*, *nasceu asmática*, *convivência com a tortura*.

Está correto o que se afirma em

- (A) II, III e IV, apenas.
- (B) I e II, apenas.
- (C) I, III e IV, apenas.
- (D) I, II, III e IV.

### Questão 08

Sobre os processos de formação de palavras na Língua Portuguesa, assinale a afirmativa correta.

- (A) Os termos *gasômetro* e *serventia* são exemplos de derivação sufixal, realizada pelo acréscimo de um sufixo à palavra primitiva.
- (B) Deverbais são substantivos formados a partir de verbos, pela eliminação da desinência verbal e acréscimo de vogal temática nominal, como *ajuntamento*.
- (C) Ocorre derivação parassintética quando são acrescentados a um radical, simultaneamente, prefixo e sufixo, a exemplo de *convivência*.
- (D) A derivação prefixal é realizada acrescentando um prefixo à palavra primitiva, a exemplo de *desserviço*, em que o prefixo *des* tem o efeito de negar o sentido de *serviço*.

### Noções de Informática

### Questão 09

Considere a figura apresentada abaixo de uma planilha do LibreOffice Calc 4.2.5.2 (idioma Português) em sua configuração padrão de instalação.

	A	B	C	D	E
1	Código	Descrição	Pontuação	Resultado	
2	2424	Infração simples	3	2424 - Infração simples	
3					

De acordo com a planilha, o texto exibido na célula D2 pode ser obtido pela fórmula

- (A) =CONCATENAR(A2; " - "; B2)
- (B) =SOMA(A2; " - "; B2)
- (C) =UNIR(A2; " - "; B2)
- (D) =STRING(A2; " - "; B2)

### Questão 10

A coluna da esquerda apresenta funcionalidades do Firefox 34.0.5 e a da direita, o que cada uma permite realizar. Numere a coluna da direita de acordo com a da esquerda.

- |                       |     |   |
|-----------------------|-----|---|
| 1 - Barra de pesquisa | ( ) | Personalizar o Firefox com estilos e recursos extras.   |
| 2 - Modo privativo    | ( ) | Navegar na internet sem guardar informações sobre sites e páginas visitados.                                    |
| 3 - Complemento       | ( ) | Sincronizar os favoritos, históricos e preferências do Firefox entre diferentes computadores e/ou dispositivos. |
| 4 - Firefox Sync      | ( ) | Buscar rapidamente na Internet, por meio do mecanismo de pesquisa.  |

Marque a sequência correta.

- (A) 2, 1, 3, 4
- (B) 3, 2, 4, 1
- (C) 1, 3, 2, 4
- (D) 4, 3, 1, 2

### Questão 11

A respeito de periféricos, analise as afirmativas.

- I - A tela de monitor LCD é formada por duas placas de vidro e, atrás de uma delas, encontra-se o tubo de raios catódicos, responsável por gerar a imagem.
- II - Nas impressoras a jato de tinta, utiliza-se uma cabeça de impressão móvel, a qual se move horizontalmente pelo papel enquanto a tinta é espirrada por minúsculos esguichos.
- III - Em mídias ópticas Blu-ray, utilizam-se células de memória flash para aumentar a capacidade de armazenamento em relação aos DVD e aos CD-ROM.

Está correto o que se afirma em

- (A) II, apenas.
- (B) II e III, apenas.
- (C) I, apenas.
- (D) I e III, apenas.

### Questão 12

A figura abaixo ilustra um fragmento de tela da área de trabalho do Microsoft Word 2007 (idioma Português) com algumas regiões destacadas e numeradas de 1 a 6.



Sobre a figura, marque V para as afirmativas verdadeiras e F para as falsas.

- ( ) As ferramentas indicadas pelos números 1 e 2 permitem alternar a formatação de um texto selecionado entre maiúsculas e minúsculas, respectivamente.
- ( ) O botão indicado pelo número 3 é utilizado para limpar toda a formatação de um texto selecionado, deixando o texto sem formatação.
- ( ) Por meio da ferramenta indicada pelo número 4, é possível aumentar ou diminuir o tamanho da fonte de um texto selecionado.
- ( ) O botão indicado pelo número 5 corresponde ao alinhamento de parágrafo Justificado.
- ( ) A ferramenta indicada pelo número 6 possibilita alterar o espaçamento entre as linhas de um texto selecionado.

Assinale a sequência correta.

- (A) V, F, V, V, F
- (B) V, V, V, F, F
- (C) F, F, F, V, V
- (D) F, V, F, F, V

### Questão 13

Considere uma planilha do Microsoft Excel 2007 (idioma Português) em que as células A1, A2, B1, B2 contenham respectivamente os valores 8, 10, 4, 2. Quais valores são retornados pelas fórmulas =SE(B1<A2/2;B2;A1) e =MÁXIMO(A1;B2)-MÍNIMO(A2;B1), respectivamente?

- (A) 8 e 8
- (B) 8 e 4
- (C) 2 e 4
- (D) 2 e 8

**Questão 14**

Historicamente, o trânsito foi tratado como uma questão policial e de comportamento individual dos usuários, carecendo de um tratamento no campo da engenharia, da administração do comportamento e da participação social. Um trânsito ruim e no limite criminoso, por falta de consciência dos seus perigos e por falta de punição, aproxima-nos da barbárie e do caos. Por outro lado, um trânsito calmo e previsível estabelece um ambiente de civilidade e de respeito às leis, mostrando a internalização da norma básica da convivência democrática: todos são iguais perante a lei e, em contrapartida, obedecê-la é dever de todos. O conceito de cidadania implica conflitos, já que, de um lado, está a ideia fundamental de indivíduo, e de outro, regras universais - um sistema de leis válido para todos em todo e qualquer espaço social. Assim considerando, é fundamental destacar a dimensão de cidadania inserida no trânsito, uma vez que este configura uma situação básica de diferença, diversidade, equidade, tolerância e de direitos humanos.

(Resolução nº 166, de 1/09/2004. Diretrizes da Política Nacional de Trânsito. Disponível em [www.denatran.gov.br/download/resolucoes/resolucao166\\_04.doc](http://www.denatran.gov.br/download/resolucoes/resolucao166_04.doc)>. Acesso em 18/01/2015).

Depreende-se da leitura do texto que um trânsito calmo e previsível depende, entre outros fatores, do comportamento dos condutores de veículos (carros, motocicletas, bicicletas etc.) e dos pedestres nas vias públicas. Sobre tal comportamento, marque V para as afirmativas verdadeiras e F para as falsas.

- ( ) O comportamento adequado dos condutores de veículos e dos pedestres nas vias públicas impõe o entendimento dos aspectos históricos dos veículos.
- ( ) O comportamento adequado dos condutores de veículos e dos pedestres nas vias públicas demanda a compreensão das dimensões ética, legal e social relacionadas ao trânsito.
- ( ) O comportamento adequado dos condutores de veículos e dos pedestres nas vias públicas exige o conhecimento especializado de automobilismo.
- ( ) O comportamento adequado dos condutores de veículos e dos pedestres nas vias públicas solicita a prática da cidadania.

Assinale a sequência correta.

- (A) V, V, F, F
- (B) F, V, F, V
- (C) F, F, V, F
- (D) V, F, F, V

**Questão 15**

Promulgada pelas Nações Unidas em 10 de dezembro de 1948, A Declaração Universal dos Direitos do Homem foi produzida em parte como resposta aos horrores cometidos na Segunda Guerra Mundial. A Declaração retoma explicitamente os ideais da Revolução Francesa, mas os contempla com os ideais de fraternidade e solidariedade [...] A Declaração Universal de 1948 representa a culminância de um processo ético de reconhecimento da igualdade essencial de todo ser humano e da necessidade de respeito à igual dignidade de todos, independentemente de distinções de cor, sexo, religião, opinião ou origem.

(STORCK, A. Direitos Humanos. In TORRES, J. C. B. (org.) *Manual de Ética: questões de ética teórica e aplicada*. Petrópolis, RJ: Vozes; Caxias do Sul, RS: Universidade de Caxias do Sul; Rio de Janeiro: BNDES, 2014.)

O teor ético da Declaração Universal dos Direitos do Homem é marcado pela presença de vários conceitos do campo da filosofia moral. Sobre esses conceitos, considere:

- I - Igualdade; declaração; solidariedade.
- II - Igualdade; dignidade; respeito.
- III - Fraternidade; solidariedade; dignidade.

São conceitos que marcam o teor ético da Declaração Universal dos Direitos Humanos:

- (A) II e III, apenas.
- (B) I e III, apenas.
- (C) I e II, apenas.
- (D) I, II e III.



### Questão 16

Sobre como a ética pode ser compreendida, considere:

- I - Reflexão sobre as ações e as práticas relacionadas com a vida em sociedade.
- II - Reflexão sobre a determinação natural sem a ação humana em comunidade.
- III - Reflexão sobre a conduta social de cada pessoa.

Está correto o que se afirma em

- (A) II e III, apenas.
- (B) I, II e III.
- (C) I e II, apenas.
- (D) I e III, apenas.

### Questão 17

Aristóteles estabeleceu uma tipologia das formas de governo que se tornou clássica. Um dos critérios utilizados na classificação dessas formas de governo obedece à quantidade: monarquia, governo de um só; aristocracia, governo de poucos; politeia, governo de muitos. O outro critério é de caráter axiológico: as três formas de governo acima podem ser boas quando visam ao bem comum ou corrompidas quando visam ao interesse particular. A partir dessas informações, marque a afirmativa correta.

- (A) A tirania é a forma corrompida da democracia; a monarquia é a forma corrompida da aristocracia; a politeia é a forma corrompida da oligarquia.
- (B) A tirania é a forma de governo corrompida da monarquia; a oligarquia é a forma corrompida da aristocracia; a democracia é a forma de governo corrompida da politeia.
- (C) A politeia é a forma corrompida da aristocracia; a democracia é a forma corrompida da oligarquia; a tirania é a forma corrompida da monarquia.
- (D) A oligarquia é a forma corrompida da monarquia; a tirania é a forma corrompida da democracia; a aristocracia é a forma corrompida da politeia.

## *História e Geografia de Mato Grosso*

### Questão 18

A fundação de Vila Bela da Santíssima Trindade por Antônio Rolim de Moura pode ser entendida como

- (A) estratégia da Coroa espanhola para aproximar-se de Portugal.
- (B) ação repressiva da Coroa portuguesa contra os povos conhecidos como “chiquitanos”.
- (C) operação de espionagem da Coroa espanhola sobre a prospecção mineral portuguesa.
- (D) estratégia da Coroa portuguesa para assegurar os territórios a oeste de Tordesilhas para si.

### Questão 19

Mato Grosso também conheceu a escravidão africana. O uso dessa mão de obra era símbolo de poder em todo o Império. Sobre a presença dos negros escravizados em Mato Grosso, assinale a afirmativa correta.

- (A) Em razão do alto custo dos escravos africanos e do baixo poder econômico de Mato Grosso, foram raros os registros de posse dessa mão de obra.
- (B) Em Mato Grosso, o uso dos “negros da terra” restringiu o interesse pelo uso da mão de obra africana às atividades de ganho.
- (C) A mão de obra africana em Mato Grosso, dado o seu alto custo, foi utilizada exclusivamente nas plantações de cana dos grandes engenhos.
- (D) A sociedade mato-grossense conheceu escravos do eito, de ganho e domésticos, como era comum em todo o Império.

### Questão 20

Poeta, nascido em Cuiabá em 1916, teve seu trabalho reconhecido nacionalmente muito tarde, já nos anos 1980. Ganhou vários prêmios literários importantes, inclusive dois prêmios Jabuti. Foi considerado por Carlos Drummond de Andrade como o “maior poeta vivo” brasileiro. Faleceu em 13 de novembro de 2014. De que artista mato-grossense trata o texto?

- (A) Liu Arruda
- (B) Rubens de Mendonça
- (C) Manoel de Barros
- (D) Guilherme Dicke

### Questão 21

Observe a figura abaixo.



Mural da Libertação - O Reino e Anti-Reino. Na Igreja do Morro de Areia, em Santa Terezinha, 1989. Maximino Cerezo Barredo. In: CASALDÁLIGA, Pedro e BARREDO, Maximino Cerezo. *Murais da Libertação na Prelazia de São Félix do Araguaia, Mato Grosso, Brasil*. Fotografias: José María Concepción. São Paulo: Edições Loyola, 2005. p.10.

Essa pintura mural registra a visão da Igreja Católica acerca das relações entre empresas, projetos agropecuários, posseiros e indígenas no Nordeste de Mato Grosso durante o período militar. Sobre essas relações, assinale a afirmativa correta.

- (A) O Estado Ditatorial brasileiro promoveu a reocupação de áreas no interior de Mato Grosso, apesar da presença de índios e posseiros, o que provocou conflitos.
- (B) As relações entre as empresas agropecuárias e a população pré-existente nas áreas interioranas do Mato Grosso foram sempre cordatas e pacíficas.
- (C) O estabelecimento das empresas agropecuárias em Mato Grosso durante os governos militares se deu em áreas vazias, portanto, sem nenhum conflito.
- (D) O Estado Militar brasileiro demarcou todas as terras indígenas e indenizou os posseiros antes da chegada das empresas agropecuárias ao interior de Mato Grosso.

### Questão 22

Sobre os aspectos econômicos do estado de Mato Grosso, assinale a afirmativa correta.

- (A) O maior contingente populacional reside nas áreas rurais onde se encontra a maior oferta de emprego, o que reflete as consequências do estilo de desenvolvimento adotado.
- (B) A agropecuária é a principal atividade econômica e se caracteriza pela alta rentabilidade na exportação de *commodities* e liderança na produção de grãos.
- (C) Devido à alta produtividade e à moderna tecnologia, o setor industrial lidera as exportações direcionadas ao mercado asiático.
- (D) O rebanho bovino do Estado é pouco expressivo com a utilização de mão de obra especializada em larga escala.

### Questão 23

Mato Grosso é um estado com grande parte da população procedente de outros estados do país. Sobre o assunto, marque V para as assertivas verdadeiras e F para as falsas.

- ( ) A abertura dos grandes eixos rodoviários, especialmente a BR-163, Cuiabá-Santarém, foi um marco representativo da efetiva implantação dos projetos de colonização. Como consequência, ocorreu a multiplicação de novos municípios nas áreas de fronteira agrícola.
- ( ) Na década de 90 do século XX, na microrregião de Colíder, predominou a emigração de nordestinos seduzidos principalmente pelo enriquecimento fácil que o garimpo prometia.
- ( ) Durante o processo de expansão da fronteira agrícola, o estado poderia ser dividido, grosso modo, em duas porções: o norte, compondo uma área de maior dinamismo demográfico, e o sul, formando uma área mais consolidada e com menores taxas de incremento demográfico.
- ( ) Enquanto a população de localidades no extremo sul, como Alta Floresta e Alto Araguaia, cresceu a taxas elevadíssimas nos anos 90, nas regiões mais ao norte isso não ocorreu, com exceção de Cáceres e Campo Verde, que cresceram a taxas superiores a 2% ao ano.

Assinale a sequência correta.

- (A) V, V, F, F
- (B) F, F, V, V
- (C) V, F, V, F
- (D) F, V, F, V

### Questão 24

O estado de Mato Grosso apresenta em seu espaço territorial áreas naturais protegidas. Sobre esses locais, analise as afirmativas.

- I - Na Reserva Extrativista Guariba-Roosevelt, é permitida a permanência da população cuja base econômica reside basicamente na extração de látex de seringa, coleta de castanha, óleo de copaíba e produção de artesanato.
- II - No município de Cotriguaçu, estão localizados o Parque Estadual Igarapés do Juruena, o Parque Nacional do Juruena e a Terra Indígena Escondido, onde reside o povo indígena Rikbaktsa.
- III - O Parque Nacional do Pantanal Mato-grossense abrange toda a área do pantanal brasileiro e abriga as etnias indígenas Kabixi e Xavante.

Está correto o que se afirma em

- (A) I e II, apenas.
- (B) II e III, apenas.
- (C) I, apenas.
- (D) III, apenas.

### Questão 25

As características naturais do estado de Mato Grosso são constantemente impactadas pelas atividades econômicas desenvolvidas. Sobre o assunto, assinale a afirmativa **INCORRETA**.

- (A) O Bioma Cerrado é composto por árvores baixas com troncos retorcidos, folhas e cascas grossas, além de uma vasta vegetação rasteira formada por capins nativos e arbustos; a ocorrência de incêndios devido às técnicas de manejo agropecuário pode ocasionar múltiplos danos à vegetação, à fauna e à saúde humana.
- (B) Há no estado nascentes das três maiores bacias hidrográficas do país, cujas principais fontes de poluição resultam, entre outros fatores, dos esgotos domésticos, despejos industriais e das águas do retorno de irrigação.
- (C) A planície mato-grossense é formada por chapadões com a função de divisores de águas de importantes bacias hidrográficas cujas Áreas de Preservação Permanentes encontram-se intocadas.
- (D) O Bioma Pantanal é recoberto por uma vegetação característica com predominância do Cerrado cujo desmatamento para estabelecimento de pastagens cultivadas pode levar à perda de áreas nativas e da biodiversidade.

## **CONHECIMENTOS BÁSICOS**

### Noções de Gestão Pública

### Questão 26

Em relação à Governança, analise as afirmativas.

- I - A governança, como sistema sociocibernético, diz respeito à governança das sociedades modernas; é uma combinação de todo tipo de ação e estruturas de governo.
- II - A governança corporativa no setor público relaciona-se com a administração das agências do setor público por meio dos princípios de governança corporativa do setor privado.
- III - Uma governança pública, à semelhança da corporativa, apoia-se apenas em dois princípios, conformidade e transparência.
- IV - Governança, enquanto estado mínimo, tem sua origem no Banco Mundial com menção a suas políticas de empréstimos e supõe a eficácia dos serviços públicos.

Está correto o que se afirma em

- (A) II e III.
- (B) I e II.
- (C) I e IV.
- (D) III e IV.

### Questão 27

O princípio orçamentário da \_\_\_\_\_ estabelece que as receitas e as despesas devem constar no orçamento de forma clara, demonstrando a origem e a aplicação dos recursos. Assinale a alternativa que preenche corretamente a lacuna.

- (A) discriminação.
- (B) unidade.
- (C) reserva legal.
- (D) universalidade.

### Questão 28

Assinale a afirmativa que **NÃO** se refere à Administração Pública Gerencial.

- (A) Procura obter resultados valorizados pelos cidadãos.
- (B) Define indicadores de desempenho e utiliza contratos de gestão.
- (C) Compreende e aplica normas, identifica e resolve problemas.
- (D) Define procedimentos para contratação de pessoal, compras de bens e serviços.

### Questão 29

Sobre o Plano Plurianual (PPA), marque V para as afirmativas verdadeiras e F para as falsas.

- ( ) Está previsto no art. 165, inciso I da Constituição Federal, e tem a missão de estabelecer de forma regionalizada as diretrizes, objetivos e metas da administração para as despesas de capital e outras delas decorrentes abrangendo um período de quatro anos.
- ( ) É um instrumento de planejamento das ações do governo empenhado com o desenvolvimento sustentável e com a evolução das estruturas e gerenciamento dos órgãos da administração pública, visando explicitar de forma clara os resultados pretendidos pelo gestor que o elabora.
- ( ) Um dos tipos de atividades que podem ser inseridos ou não no PPA é o programa de Apoio Administrativo, que se destina a atender demanda do próprio governo e as ações são executadas por órgãos que têm por objetivo o atendimento à administração pública.
- ( ) A análise da situação econômica e social do ente público e a análise setorial prospectiva da ação de governo são requisitos da base estratégica que compreende o PPA.

Assinale a sequência correta.

- (A) V, F, V, F
- (B) F, F, V, V
- (C) V, V, F, V
- (D) F, V, F, F

### Questão 30

A Lei Complementar N.º 101, de 4 de maio de 2000, estabelece normas de finanças públicas voltadas para a responsabilidade na gestão fiscal. De acordo com o estabelecido nessa lei, as despesas totais com pessoal, em cada período de apuração e em cada ente da Federação, **NÃO** poderão exceder os percentuais da receita corrente líquida nas seguintes proporções:

- (A) União 60%, Estados 50% e Municípios 50%.
- (B) União 50%, Estados 60% e Municípios 60%.
- (C) União 55%, Estados 65% e Municípios 55%.
- (D) União 40%, Estados 50% e Municípios 50%.

### Questão 31

A Lei N.º 8.666, de 21 de junho de 1993, regulamenta o art. 37, inciso XXI, da Constituição Federal de 1988, instituindo normas para licitação e contratos da Administração Pública. Sobre essa lei, é correto afirmar:

- (A) Constituem motivos para rescisão do contrato: a lentidão do seu cumprimento, atraso injustificado no início da obra, serviço ou fornecimento, dissolução da sociedade ou falecimento do contratado.
- (B) Os limites estimados para contratação de obras e serviços de engenharia na modalidade Convite são de até R\$ 100.000,00 e para compras e serviços na modalidade Tomada de Preços, até R\$ 600.000,00.
- (C) É inexigível a licitação para obras e serviços de engenharia de valor até 5% do limite previsto, nos casos de guerra ou grave perturbação da ordem pública, nos casos de emergência ou de calamidade pública.
- (D) Constituem tipos de licitação nas modalidades Concurso, Carta Convite, Concorrência, Tomada de Preços e Leilão, a de menor preço, a de melhor técnica, a de técnica e preço, e a de maior lance ou oferta.

### Questão 32

As fontes de Receita Pública são divididas em Receitas Correntes e Receitas de Capital. Assinale a alternativa que apresenta somente elementos da Receita Corrente.

- (A) Receita Tributária, Receita Industrial e Operações de Crédito.
- (B) Receita de Contribuição, Transferências Correntes e Alienação de Bens.
- (C) Receita Agropecuária, Receita Industrial e Transferências de Capital.
- (D) Receita Patrimonial, Receita de Serviços e Receita Tributária.

### Questão 33

A coluna da esquerda apresenta Tipos de Gastos ou Despesas Públicas e a da direita, elemento de cada tipo ou despesa. Numere a coluna da direita de acordo com a da esquerda.

- |                               |     |  |
|-------------------------------|-----|--|
| 1 - Despesas de Custeio       | ( ) | Encargos da Dívida Interna e Externa     |
| 2 - Transferências Correntes  | ( ) | Obras e Instalações                      |
| 3 - Investimentos             | ( ) | Pessoal e Material de Consumo            |
| 4 - Transferências de Capital | ( ) | Amortizações da Dívida Interna e Externa |

Assinale a sequência correta.

- (A) 4, 3, 2, 1  
(B) 1, 2, 4, 3  
(C) 2, 1, 3, 4  
(D) 2, 3, 1, 4

## *Noções de Direito Administrativo e Constitucional*

### Questão 34

O Departamento Estadual de Trânsito de Mato Grosso (DETRAN/MT) é entidade autárquica executiva do Sistema Nacional de Trânsito e compõe a Administração Pública estadual. Sobre centralização e descentralização da Administração Pública, assinale a afirmativa **INCORRETA**.

- (A) A descentralização corresponde à distribuição e organização de funções dentro de cada pessoa jurídica.  
(B) A administração indireta corresponde a entidades vinculadas a qualquer dos Poderes do Estado.  
(C) A função administrativa do Estado é exercida de forma direta quando as atividades inerentes estiverem centralizadas nas pessoas políticas que o compõem.  
(D) A descentralização da função administrativa é uma das formas de organização da Administração Pública.

### Questão 35

A Lei Federal N.º 8.429 de 1992 estabelece sanções aplicáveis a agentes públicos que praticarem atos de improbidade no exercício de seus cargos. Sobre o tema, analise as afirmativas.

- I - A posse e o exercício no cargo de Analista do Serviço de Trânsito são condicionados à apresentação de declaração dos bens e valores que compõem o seu patrimônio privado.  
II - Somente servidor pertencente ao quadro da Administração Pública pode representar à autoridade competente, no âmbito administrativo, para que seja instaurada investigação destinada a apurar a prática de ato de improbidade no DETRAN/MT.  
III - É ato de improbidade administrativa a retardação indevida de ato de ofício a cargo de Analista do Serviço de Trânsito.  
IV - A aplicação das sanções previstas na lei indicada independe da efetiva ocorrência de dano ao patrimônio público, salvo quanto à pena de ressarcimento.

Estão corretas as afirmativas

- (A) I, II e IV, apenas.  
(B) I, III e IV, apenas.  
(C) II e III, apenas.  
(D) I e III, apenas.

### Questão 36

O cargo em comissão e a função de confiança correspondem a atribuições e responsabilidades específicas no âmbito da Administração Pública, em conformidade com a Constituição Federal brasileira. Sobre o tema, assinale a afirmativa correta.

- (A) A exoneração é a punição administrativa mais grave aplicada a um cargo em comissão.
- (B) A exoneração de servidor ocupante de cargo em comissão deve ser precedida de processo administrativo disciplinar.
- (C) Os cargos em comissão destinam-se apenas às atribuições de direção, chefia e assessoramento na Administração.
- (D) As funções de confiança são aquelas exercidas necessariamente no âmbito dos cargos em comissão.

### Questão 37

O estado de Mato Grosso possui lei regulamentando o processo administrativo aplicável aos procedimentos do DETRAN/MT. Analise as afirmativas a seguir, conforme disposições da Lei N.º 7.692 de 2002, que regula o processo administrativo no âmbito da Administração Pública estadual.

- I - A Administração Pública Estadual poderá convalidar seus atos inválidos, quando a invalidade decorrer de vício de competência.
- II - Atos de delegação devem ser públicos, publicados no âmbito dos respectivos órgãos, não havendo exigência de publicação no Diário Oficial.
- III - A publicação dos atos nunca poderá ser resumida, mesmo que não contenham conteúdo normativo.
- IV - Em regra, o prazo para decisão de requerimentos de qualquer espécie apresentados à Administração Pública Estadual será de 120 (cento e vinte) dias.

Estão corretas as afirmativas

- (A) II e IV, apenas.
- (B) I e IV, apenas.
- (C) II, III e IV, apenas.
- (D) I, II e III, apenas.

### Questão 38

Qual alternativa **NÃO** apresenta direitos e/ou garantias previstas no art. 5º da Constituição Federal Brasileira de 1988?

- (A) Não haverá, em qualquer hipótese, pena de caráter perpétuo no ordenamento brasileiro.
- (B) A pena de banimento é inadmissível no ordenamento brasileiro.
- (C) Não haverá, em hipótese alguma, pena de morte no ordenamento brasileiro.
- (D) Em nenhuma hipótese serão admitidas penas cruéis no ordenamento brasileiro.

### Questão 39

Considerando a disciplina constitucional dos direitos fundamentais de nacionalidade, qual situação **NÃO** caracteriza brasileiro nato?

- (A) Manoel, nascido em Cuiabá, filho de pai e mãe espanhóis a serviço da Embaixada Espanhola no Brasil.
- (B) Pedro, nascido em Londres, Inglaterra, filho de pais brasileiros que lá residiam, registrado em cartório de registros civis na cidade de Cuiabá.
- (C) João, nascido em Valência, Espanha, filho de pai e mãe brasileiros que lá residiam, vindo residir em Cuiabá aos 10 anos e optado pela nacionalidade brasileira ao completar 18 anos.
- (D) José, nascido em Milão, Itália, filho de pai e mãe brasileiros que lá residiam, vindo residir no Brasil aos 17 anos e optado pela nacionalidade brasileira aos 35 anos.

### Questão 40

Considerando as disposições constitucionais acerca do poder de legislar sobre trânsito, assinale a afirmativa correta.

- (A) É de competência comum da União e dos Estados.
- (B) É de competência comum da União, Estados e Municípios.
- (C) É de competência concorrente da União, Estados e Municípios.
- (D) É de competência privativa da União.

### Questão 41

Considerando as disposições da Constituição Federal Brasileira de 1988 e da Constituição Estadual de Mato Grosso de 1989, cabe aos municípios

- (A) trinta e cinco por cento do produto da arrecadação do imposto do Estado sobre a propriedade de veículos automotores licenciados em seu território.
- (B) cinquenta por cento do produto da arrecadação do imposto do Estado sobre a propriedade de veículos automotores licenciados em seu território.
- (C) quarenta por cento do produto da arrecadação do imposto do Estado sobre a propriedade de veículos automotores licenciados em seu território.
- (D) sessenta por cento do produto da arrecadação do imposto do Estado sobre a propriedade de veículos automotores licenciados em seu território.

## Legislação Básica

### Questão 42

Acerca do Regime Jurídico dos Servidores Públicos do Estado de Mato Grosso, analise as assertivas.

- I - Recondução é a investidura do servidor estável no cargo anteriormente ocupado ou no cargo resultante de sua transformação, quando invalidada a sua demissão por ocasião de processo administrativo ou judicial, com ressarcimento de todas as vantagens.
- II - As transferências de servidores estáveis far-se-ão a pedido do próprio servidor, atendendo à conveniência do serviço público, não podendo exceder de um terço das vagas de cada classe.
- III - A readaptação do servidor que tenha sofrido limitações em sua capacidade física ou mental será efetivada em cargo de carreira de atribuições afins, podendo implicar aumento ou redução da remuneração, a depender das novas funções exercidas, nos termos da lei.
- IV - O servidor habilitado em concurso público e empossado em cargo de carreira adquirirá estabilidade no serviço público ao completar 02 anos de efetivo exercício, somente perdendo o cargo em virtude de sentença judicial transitada em julgado ou de processo administrativo disciplinar no qual lhe seja assegurada ampla defesa.

Está correto o que se afirma em

- (A) I, II e IV, apenas.
- (B) II e IV, apenas.
- (C) I e III, apenas.
- (D) I, III e IV, apenas.

### Questão 43

Segundo o Estatuto dos Servidores Públicos do Estado de Mato Grosso, a posse em cargo público, que deve ocorrer no prazo improrrogável de trinta dias contados da publicação do ato de provimento, somente **NÃO** se dá no caso de

- (A) Reversão.
- (B) Nomeação.
- (C) Acesso.
- (D) Ascensão.



#### Questão 44

Tendo em conta o regime de licenças instituído pela Lei Complementar Estadual N.º 04/1990, assinale a afirmativa correta.

- (A) O servidor não poderá permanecer em licença da mesma espécie por período superior a vinte e quatro meses, salvo nos casos expressos previstos em lei, dentre os quais se inclui a licença prêmio por assiduidade.
- (B) Concluído o serviço militar, o servidor terá o prazo improrrogável de sessenta dias, com remuneração, para reassumir o exercício do cargo.
- (C) Poderá ser concedida licença ao servidor, por motivo de doença do cônjuge ou companheiro, padrasto ou madrasta, ascendente, descendente, enteado e colateral consanguíneo ou afim até o segundo grau civil, mediante comprovação médica.
- (D) A pedido e sem prejuízo do serviço será concedida, ao servidor estável, licença para tratar de assuntos particulares, pelo prazo de até dois anos, sem remuneração, podendo ser interrompida a qualquer momento, no interesse do serviço público, vedada sua interrupção a pedido exclusivo do servidor.

#### Questão 45

O servidor público deve exercer com zelo e dedicação as atribuições de seu cargo, observando as normas legais e regulamentos, sob pena de responder por seus atos, civil, penal e administrativamente. Nesse contexto, assinale a afirmativa **INCORRETA**.

- (A) Nos casos de inassiduidade habitual, a penalidade prevista, segundo dicção legal, é a de demissão.
- (B) A fim de que o servidor não venha a influir na apuração da irregularidade, a autoridade instauradora do processo disciplinar poderá ordenar o seu afastamento do exercício do cargo, por até sessenta dias, sem prejuízo da remuneração.
- (C) As penalidades de repreensão e suspensão terão seus registros cancelados após o decurso de dois anos de efetivo exercício, se o servidor não houver, nesse período, praticado nova infração disciplinar.
- (D) O servidor que responde a processo administrativo disciplinar somente poderá ser exonerado a pedido, do cargo, ou aposentado voluntariamente, após a conclusão do processo e o cumprimento da penalidade acaso aplicada.

#### Questão 46

João, servidor efetivo do Poder Executivo estadual, foi informado de que seu cargo fora deslocado para uma das autarquias da administração direta do Estado de Mato Grosso, na qual deveria passar a exercer suas atribuições. Segundo a Lei Complementar N.º 04/1990 e observada a disciplina geral acerca do regime jurídico dos servidores públicos, esse instituto é identificado como

- (A) redistribuição, que pode ocorrer de ofício ou a pedido do interessado, desde que adquirida estabilidade no cargo, qualquer que seja o nível de escolaridade ou habilitação profissional.
- (B) remoção de ofício, que dispensa a compatibilidade da carreira específica do servidor removido, prevalecendo o interesse da administração.
- (C) remoção de ofício, que somente se dá nos casos de reorganização, extinção ou criação de órgão ou entidade, para ajustamento de quadros de pessoal às necessidades dos serviços.
- (D) redistribuição, que pressupõe identidade de planos de carreira e remuneração.

#### Questão 47

Um servidor público do Departamento Estadual de Trânsito de Mato Grosso entrou em exercício e foi enquadrado, inicialmente, na Classe A, Nível 01, do cargo de Analista do Serviço de Trânsito. Passados três anos, comprovou a conclusão de uma Especialização *lato sensu* junto à Fundação Escola Superior do Ministério Público de Mato Grosso, na área de Direito Processual Civil, resultando, obedecidos os requisitos legais, em novo enquadramento na Classe B. A narrativa corresponde ao seguinte instituto descrito na Lei Complementar N.º 505, de 06 de setembro de 2013:

- (A) Progressão Horizontal.
- (B) Progressão Vertical.
- (C) Conclusão do Programa de Avaliação de Desempenho.
- (D) Ascensão Automática.

### **Questão 48**

Além do vencimento, poderão ser pagas ao servidor público vantagens pecuniárias consistentes em indenizações, gratificações e adicionais. Sobre o tema, marque V para as afirmativas verdadeiras e F para as falsas.

- ( ) A indenização não se incorpora ao vencimento ou provento do servidor para qualquer efeito, exceto para o cálculo do adicional de férias referente ao período aquisitivo em que foi efetivamente paga.
- ( ) Não será concedida ajuda de custo ao servidor que se afastar do cargo, ou reassumi-lo, em virtude do exercício de mandato eletivo.
- ( ) O servidor que receber diárias e não se afastar da sede, por qualquer motivo, fica obrigado a restituí-las integralmente, no prazo máximo de sessenta dias.
- ( ) O servidor exonerado também perceberá sua gratificação natalina, proporcionalmente aos meses de efetivo exercício, calculada sobre a remuneração do mês da exoneração.

Assinale a sequência correta.

- (A) V, F, F, V
- (B) F, V, V, F
- (C) V, F, V, F
- (D) F, V, F, V

### **Questão 49**

Em todos os órgãos e entidades do Poder Executivo, bem assim nos Poderes Legislativo e Judiciário do Estado de Mato Grosso, deverá ser criada, por meio de portaria do respectivo Secretário de Estado ou do dirigente máximo da entidade ou Poder, uma Comissão de Ética, integrada por 03 (três) servidores públicos efetivos e respectivos suplentes, encarregada de orientar e aconselhar sobre a ética funcional do servidor público, no tratamento com as pessoas e com o patrimônio público estadual.

Quanto ao processo de apuração de prática de ato em desrespeito ao preceituado no Código de Ética Funcional do Servidor Público Civil do Estado de Mato Grosso, é correto afirmar:

- (A) O processo pode ser instaurado de ofício pela Comissão de Ética, ou em razão de denúncia formulada por autoridade, servidor público ou entidade associativa regularmente constituída, vedada referida iniciativa aos cidadãos comuns, mesmo que identificados, uma vez que não dotados da necessária fé pública.
- (B) A Comissão de Ética não poderá se eximir de fundamentar o julgamento da falta ética do servidor público, nem do prestador de serviços contratado, alegando a falta de previsão no Código de Ética, cabendo-lhe recorrer à analogia, aos costumes e aos princípios éticos e morais conhecidos em outras profissões.
- (C) Se a Comissão de Ética concluir que o servidor público praticou ato em desrespeito à ética funcional poderá adotar, entre outras cominações expressamente previstas no Código de Ética Funcional, a de suspensão do serviço, com comunicação da decisão ao faltoso e ao seu superior hierárquico.
- (D) A cominação, acaso aplicada pela Comissão de Ética, será transcrita na ficha funcional do servidor público, por um período de dois anos, para todos os efeitos legais.

### **Questão 50**

João arrematou um automóvel em leilão público realizado pelo DETRAN/MT. Ao comparecer a um dos Núcleos de Atendimento da autarquia em busca de informações acerca das medidas a serem adotadas para regularizar a situação cadastral e possibilitar a emissão do Certificado de Registro e Licenciamento de Veículo, foi comunicado que, em razão de uma falha no procedimento administrativo, ainda pendia autorização para o cancelamento de alienação fiduciária registrada para aquele veículo, nos termos do que previsto no edital.

Nesse caso, tendo em conta o que dispõe o Regimento Interno do DETRAN/MT acerca de sua estrutura organizacional básica e setorial, bem como da distribuição de competências e atribuições, é correto afirmar que referida medida incumbe à

- (A) Gerência de Conferência e Registro.
- (B) Coordenadoria de RENAVAL.
- (C) Gerência do Sistema Nacional de Gravame.
- (D) Advocacia Geral do DETRAN/MT.

### **Questão 51**

O exercício de cargo efetivo ou em comissão, emprego público ou função de confiança exige conduta compatível com os preceitos instituídos pelo Código de Ética Funcional do Servidor Público Civil do Estado de Mato Grosso e com os demais princípios da moral individual, social e funcional. Dentre esses, **NÃO** se insere:

- (A) O servidor público não pode omitir a verdade, ainda que contrária aos interesses da própria pessoa interessada ou da Administração Pública Estadual.
- (B) Deixar o servidor público qualquer pessoa à espera de solução que compete ao setor em que exerça suas funções, permitindo a formação de longas filas, caracteriza dano moral aos usuários dos serviços públicos estaduais.
- (C) A publicidade de qualquer ato administrativo constitui requisito de eficácia e moralidade, ensejando sua omissão comprometimento ético contra o bem comum, imputável a quem a negar, salvo os casos de investigações policiais ou interesse superior do Estado e da Administração Pública Estadual, nos termos da lei.
- (D) A função pública integra-se na vida particular de cada servidor público. Contudo, os fatos e atos verificados na conduta do dia-a-dia em sua vida privada não poderão acrescer ou diminuir o seu bom conceito na vida funcional.

### **Questão 52**

A Lei Complementar N.º 505, de 06 de setembro de 2013, ao reestruturar a carreira dos profissionais do serviço de trânsito do Departamento Estadual de Trânsito de Mato Grosso (DETRAN/MT), estabeleceu normas gerais acerca da jornada de trabalho e do sistema remuneratório dos referidos servidores. Atento a essa disciplina, marque V para as afirmativas verdadeiras e F para as falsas.

- ( ) A jornada de trabalho dos servidores do SNT-MT será de trinta ou de quarenta horas semanais, com exceção dos ocupantes de perfis com jornada especial de trabalho.
- ( ) O servidor do SNT-MT matriculado regularmente em curso de nível superior somente poderá ter sua escala de trabalho alterada para frequentar as aulas com regularidade mediante aprovação do superior hierárquico e desde que já conte com dois anos de efetivo exercício no serviço público.
- ( ) Nos casos em que o servidor ultrapassar sua carga horária de trabalho por necessidade do serviço, será garantida sua compensação por meio de folga ou mediante sua conversão em pecúnia, a critério do servidor interessado.
- ( ) O servidor que realizar suas atividades em horário compreendido entre as vinte e duas horas de um dia e as cinco horas do dia seguinte terá o valor-hora acrescido de vinte e cinco por cento.

Assinale a sequência correta.

- (A) V, F, F, V
- (B) V, V, F, F
- (C) F, F, V, V
- (D) F, V, V, F

### **Questão 53**

A estrutura organizacional básica e setorial do Departamento Estadual de Trânsito de Mato Grosso (DETRAN/MT) **NÃO** compreende a seguinte unidade administrativa:

- (A) Advocacia Geral do DETRAN, para a prestação de apoio estratégico e especializado.
- (B) Quatro Juntas Administrativas de Recurso de Infração (JARI).
- (C) Coordenadoria de Patrimônio, onde se insere a Gerência de Material e Almoxarifado.
- (D) Gerência de Exames de Saúde.

### Questão 54

Tendo em conta a disciplina legal acerca dos cargos em comissão e funções de confiança integrantes da lotação do Departamento Estadual de Trânsito de Mato Grosso (DETRAN/MT), marque V para as assertivas verdadeiras e F para as falsas.

- ( ) No mínimo cinquenta por cento dos cargos em comissão do DETRAN/MT devem ser ocupados por servidores públicos efetivos.
- ( ) Os cargos de Corregedor Setorial, Ouvidor Setorial e Coordenador da Unidade Setorial de Controle Interno serão ocupados exclusivamente por servidores efetivos, exceto no caso de uma única nomeação, em cada exercício, a critério exclusivo do Chefe do Poder Executivo.
- ( ) O cargo de Advogado Geral do DETRAN será ocupado exclusivamente por servidor do cargo de Advogado do DETRAN da Carreira de Profissionais do Sistema Nacional de Trânsito do Estado de Mato Grosso.
- ( ) Os cargos em comissão e funções de confiança são criados, exclusivamente, por lei, facultado ao Chefe do Poder Executivo, mediante Decreto Governamental, o remanejamento, a transformação e a alteração da nomenclatura, autorizado o aumento das despesas até o limite de quinze por cento da previsão de gastos com pessoal constante do Orçamento Anual.

Assinale a sequência correta.

- (A) V, F, V, F
- (B) V, F, F, V
- (C) F, V, F, V
- (D) F, V, V, F

### Questão 55

O Departamento Estadual de Trânsito de Mato Grosso (DETRAN/MT) é uma Autarquia integrante do Sistema Nacional de Trânsito (SNT). Atento às atribuições de cada cargo descritas no Regimento Interno, numere a coluna da direita de acordo com a da esquerda.

- |                             |     |   |
|-----------------------------|-----|---|
| 1 - Presidente do DETRAN/MT | ( ) | Substituir o Presidente nos seus afastamentos, ausências e impedimentos, independentemente de designação específica, salvo se por prazo superior a trinta dias. |
| 2 - Corregedor Setorial     |     |   |
| 3 - Advogado Geral          | ( ) | Homologar os pareceres jurídicos exarados pelos Advogados do DETRAN/MT.   |
| 4 - Coordenadores           | ( ) | Apresentar, anualmente, relatório analítico das atividades da Autarquia.  |
| 5 - Diretores               | ( ) | Propor modelos de padronização de procedimentos e revisão de normas.  |
|                             | ( ) | Elaborar minutas de portarias, notas técnicas, pareceres e relatórios referentes à área de atuação de cada unidade.   |

Marque a sequência correta.

- (A) 4, 1, 3, 5, 2
- (B) 2, 4, 5, 1, 3
- (C) 5, 3, 1, 2, 4
- (D) 3, 2, 4, 5, 1

## **CONHECIMENTOS ESPECÍFICOS**

### Legislação de Trânsito

### Questão 56

**NÃO** é órgão ou entidade componente do Sistema Nacional de Trânsito (SNT):

- (A) Conselhos Estaduais de Trânsito.
- (B) Polícia Rodoviária Federal.
- (C) Polícia Militar dos Estados e Distrito Federal.
- (D) Polícia Civil dos Estados e Distrito Federal.

### Questão 57

O Código de Trânsito Brasileiro (CTB) distribui as competências dos órgãos e entidades do Sistema Nacional de Trânsito. Sobre as competências do Órgão Máximo Executivo de Trânsito da União, considere:

- I - Expedir a Carteira Nacional de Habilitação, mediante delegação aos órgãos executivos dos Estados e do Distrito Federal.
- II - Executar a fiscalização de trânsito, autuar e aplicar as medidas administrativas cabíveis, por infrações de circulação, estacionamento e parada previstas no Código de Trânsito Brasileiro (CTB).
- III - Expedir a permissão internacional para conduzir veículo e o certificado de passagem nas alfândegas, mediante delegação aos órgãos executivos dos Estados e do Distrito Federal.
- IV - Assumir a execução total ou parcial das atividades do órgão executivo de trânsito estadual que, por sindicância, tenha comprovada a sua deficiência técnica ou administrativa.

São competências desse órgão:

- (A) II, III e IV, apenas.
- (B) I, III e IV, apenas.
- (C) I e II, apenas.
- (D) I, II e III, apenas.

### Questão 58

As Juntas Administrativas de Recursos de Infrações (JARI) são órgãos colegiados, componentes do Sistema Nacional de Trânsito (SNT), responsáveis pelo julgamento dos recursos interpostos contra penalidades aplicadas conforme o Código de Trânsito Brasileiro (CTB). A respeito das normas de funcionamento e organização das JARI, assinale a afirmativa **INCORRETA**.

- (A) Das decisões das Juntas Administrativas de Recursos de Infrações cabe recurso a ser interposto no prazo de trinta dias contados da publicação ou da notificação da decisão.
- (B) Junto a cada órgão ou entidade executivos de trânsito ou rodoviário do Sistema Nacional de Trânsito funcionarão Juntas Administrativas de Recursos de Infrações.
- (C) O recurso interposto frente à decisão da Junta Administrativa de Recursos de Infrações será apreciado no prazo de sessenta dias.
- (D) Quando houver apenas uma Junta Administrativa de Recursos de Infrações, nos casos em que o recurso contra decisão desta deva ser julgado por Colegiado Especial, tal recurso deverá ser julgado por membros dessa junta.

### Questão 59

A educação para o trânsito é um direito de todos e constitui dever prioritário para os órgãos do Sistema Nacional de Trânsito (SNT). Sobre o assunto, assinale a afirmativa correta.

- (A) Os Conselhos Nacional, Estaduais e do Distrito Federal de Trânsito, bem como os órgãos e entidades executivos de trânsito deverão promover, dentro de sua estrutura ou mediante convênio, o funcionamento de Escolas Públicas de Trânsito.
- (B) Para implementação de programas educativos em geral, o Código de Trânsito Brasileiro (CTB) assegura o repasse de 20% do total de valores arrecadados pelo Seguro Obrigatório de Danos Pessoais causados por Veículos Automotores de Via Terrestre (DPVAT) ao Conselho Nacional de Trânsito.
- (C) É obrigatória a existência de coordenação educacional nos órgãos e entidades executivos de trânsito dos Estados, do Distrito Federal e dos Municípios a quem incumbirá exclusivamente a execução e a promoção dos temas e cronogramas das campanhas estabelecidas pelo Conselho Nacional de Trânsito.
- (D) Toda peça publicitária destinada à divulgação ou promoção, nos meios de comunicação social, de produto oriundo da indústria automobilística ou afim, incluirá, obrigatoriamente, mensagem educativa de trânsito.

### **Questão 60**

Para que veículos de qualquer espécie possam circular conforme as normas do Código de Trânsito Brasileiro (CTB), devem ser observadas algumas especificações. Sobre elas, assinale a afirmativa **INCORRETA**.

- (A) As condições essenciais para registro, licenciamento e circulação de veículos serão estabelecidas pelos Conselhos Estaduais e do Distrito Federal de Trânsito.
- (B) Nenhum proprietário ou responsável poderá fazer ou ordenar que sejam feitas no veículo modificações de suas características de fábrica sem prévia autorização.
- (C) A legislação assegura a tolerância de um percentual sobre os limites de peso bruto total e peso bruto transmitido por eixo de veículos à superfície das vias, estabelecido pelo Conselho Nacional de Trânsito.
- (D) Ao veículo utilizado no transporte de carga indivisível que não se enquadre nos limites de peso e dimensões estabelecidos, poderá ser concedida autorização especial de trânsito, com prazo certo, válida para cada viagem.

### **Questão 61**

Os veículos de qualquer espécie só poderão transitar pela via quando atendidos os requisitos e condições de segurança estabelecidos no Código de Trânsito Brasileiro (CTB). Sobre o assunto, assinale a afirmativa **INCORRETA**.

- (A) Os fabricantes, os importadores, os montadores e os encarregados de veículos deverão emitir certificado de segurança, indispensável ao cadastramento no Registro Nacional de Veículos Automotores (RENAVAM).
- (B) O veículo que tiver alterada, para competição ou finalidade análoga, qualquer de suas características, não poderá de forma alguma circular nas vias públicas.
- (C) No caso de fabricação artesanal de veículo, será exigido, para licenciamento e registro, certificado de segurança expedido por instituição técnica credenciada por órgão ou entidade de metrologia legal.
- (D) Os veículos em circulação terão suas condições de controle de emissão de gases poluentes e de ruído avaliadas mediante inspeção pelo Conselho Nacional de Trânsito para os itens de segurança e pelo Conselho Nacional do Meio Ambiente (CONAMA) para emissão de gases poluentes e ruído.

### **Questão 62**

Em relação às normas de identificação de veículos previstas no Código de Trânsito Brasileiro (CTB), assinale a afirmativa **INCORRETA**.

- (A) O veículo será identificado externamente por meio de placas dianteira e traseira, sendo esta lacrada em sua estrutura, obedecidas às especificações e modelos estabelecidos pelo Conselho Nacional de Trânsito.
- (B) Os veículos de transporte de carga e os coletivos de passageiros deverão conter a inscrição indicativa de sua tara, do peso bruto total, do peso bruto total combinado ou capacidade máxima de tração e de sua lotação.
- (C) O veículo será identificado obrigatoriamente por caracteres gravados no chassi ou no monobloco, reproduzidos em outras partes, conforme dispuser o Conselho Nacional de Trânsito.
- (D) Qualquer proprietário ou responsável poderá fazer ou ordenar que seja feita, quando necessária e preservando-se os dados originais, regravação no chassi, sem prévia autorização.

### **Questão 63**

Sobre o registro de veículos pelo Sistema Nacional de Trânsito (SNT), assinale a afirmativa correta.

- (A) Registrado o veículo, expedir-se-á o Certificado de Registro de Veículo de acordo com os modelos e especificações estabelecidos pelo órgão executivo de trânsito do Estado ou do Distrito Federal.
- (B) No caso de transferência de propriedade, o prazo para o proprietário adotar as providências necessárias à efetivação da expedição do novo Certificado de Registro de Veículo é de sessenta dias.
- (C) No caso de mudança de domicílio ou residência para outro Município pelo proprietário, as providências necessárias à efetivação da expedição do novo Certificado de Registro de Veículo deverão ser imediatas.
- (D) Todo veículo automotor, elétrico, articulado, reboque ou semirreboque, deve ser registrado perante o órgão executivo de trânsito do Município.

### Questão 64

Sobre as competências dos órgãos e entidades executivas de trânsito dos Estados e do Distrito Federal, no âmbito de sua circunscrição, considere:

- I - Elaborar, organizar, complementar e alterar manuais e normas de projetos de implementação da sinalização.
- II - Estabelecer, em conjunto com as Polícias Militar e Civil, as diretrizes para o policiamento ostensivo de trânsito.
- III - Aplicar as penalidades por infrações previstas no Código de Trânsito Brasileiro, notificando os infratores e arrecadando as multas que aplicar.
- IV - Integrar-se com outros órgãos e entidades do Sistema Nacional de Trânsito para arrecadação e compensação de multas impostas.

Estão corretas as afirmativas

- (A) III e IV, apenas.
- (B) I, III e IV, apenas.
- (C) I e II, apenas.
- (D) I, II e III, apenas.

### Questão 65

O Conselho Nacional de Trânsito estabelecerá as normas e regulamentos a serem adotados em todo o território nacional quanto à engenharia de tráfego, assim como padrões a serem praticados por todos os órgãos e entidades do Sistema Nacional de Trânsito. Quanto a essas normas, operação, fiscalização e policiamento ostensivo de trânsito, assinale a afirmativa **INCORRETA**.

- (A) Nenhuma obra ou evento que possa perturbar ou interromper a livre circulação de veículos e pedestres ou colocar em risco sua segurança será iniciada sem permissão prévia do órgão ou entidade do Sistema Nacional de Trânsito com circunscrição sobre a via.
- (B) Ao servidor público responsável pela inobservância de qualquer das normas previstas no Código de Trânsito Brasileiro relativas à engenharia de tráfego, a autoridade de trânsito aplicará multa diária no seu vencimento ou remuneração devida, enquanto permanecer a irregularidade.
- (C) Mesmo em casos de emergência, a autoridade de trânsito deverá avisar à comunidade com quarenta e oito horas de antecedência qualquer interdição à via.
- (D) Nenhum projeto de edificação que possa transformar-se em polo atrativo de trânsito poderá ser aprovado sem prévia anuência do órgão ou entidade do Sistema Nacional de Trânsito com circunscrição sobre a via.

### Questão 66

Em relação às normas do Código de Trânsito Brasileiro (CTB) para apuração e concessão de habilitação para conduzir veículos, marque V para as afirmativas verdadeiras e F para as falsas.

- ( ) A autorização para conduzir veículos de propulsão humana e de tração animal ficará a cargo dos Municípios.
- ( ) O trator de roda e os equipamentos automotores destinados a executar trabalhos agrícolas poderão ser conduzidos em via pública também por condutor habilitado na categoria B.
- ( ) O reconhecimento de habilitação obtida em outro país está subordinado às condições estabelecidas em normas do Conselho Nacional de Trânsito e em Convenções e Acordos Internacionais.
- ( ) Para habilitar-se na categoria C, o condutor deverá estar habilitado no mínimo há um ano na categoria B e não ter cometido nenhuma infração grave ou gravíssima ou ser reincidente em infrações médias, nos últimos doze meses.

Assinale a sequência correta.

- (A) V, V, V, V
- (B) F, F, V, F
- (C) F, V, F, F
- (D) V, F, F, V

### Questão 67

O Conselho Nacional de Trânsito estabelece normas e especificações relativas à sinalização de trânsito, obedecidas às regras gerais do Código de Trânsito Brasileiro (CTB). Sobre as normas de sinalização, assinale a afirmativa **INCORRETA**.

- (A) É proibido afixar sobre a sinalização de trânsito e respectivos suportes, ou junto a ambos, qualquer tipo de publicidade, inscrições, legendas e símbolos que não se relacionem com a mensagem da sinalização.
- (B) Não serão aplicadas as sanções por inobservância à sinalização, previstas no Código de Trânsito Brasileiro, quando tal sinalização for insuficiente.
- (C) Nenhuma via pavimentada poderá ser entregue após sua construção ou reaberta ao trânsito após a realização de obras sem a devida sinalização, vertical e horizontal.
- (D) A legislação veda a utilização de sinalização em caráter experimental, devendo os órgãos e entidades do Sistema Nacional de Trânsito obedecer à sinalização estabelecida pelo Código de Trânsito Brasileiro.

### Questão 68

A respeito dos procedimentos administrativos de autuação e julgamento de infrações previstas no Código de Trânsito Brasileiro (CTB), assinale a afirmativa **INCORRETA**.

- (A) O auto de infração será arquivado e seu registro julgado insubsistente se considerado inconsistente ou irregular.
- (B) A infração deverá ser comprovada por aparelho eletrônico ou por equipamento audiovisual, previamente regulamentados pelo Conselho Nacional de Trânsito, para que a autuação seja considerada consistente e regular.
- (C) A notificação a pessoal de missões diplomáticas, de repartições consulares de carreira e de representações de organismos internacionais e de seus integrantes será remetida ao Ministério das Relações Exteriores para as providências cabíveis.
- (D) Imposta penalidade de multa a condutor, a notificação será encaminhada ao proprietário do veículo, responsável pelo seu pagamento.

### Questão 69

O Conselho Nacional de Trânsito é órgão máximo normativo e consultivo do Sistema Nacional de Trânsito (SNT). Sobre as atividades de sua competência, assinale a alternativa **INCORRETA**.

- (A) Avocação de processos sobre conflitos de competência ou circunscrição.
- (B) Estabelecimento do regimento interno e das diretrizes para o funcionamento dos Conselhos Estaduais de Trânsito.
- (C) Julgamento de recursos interpostos contra decisões dos Conselhos Estaduais e do Distrito Federal de Trânsito, sobre recursos de decisões das Juntas Administrativas de Recursos de Infrações.
- (D) Apreciação dos recursos interpostos contra as decisões das instâncias inferiores, nos casos previstos na legislação de trânsito.

### Questão 70

Sobre competências das polícias, de acordo com o disposto no Código de Trânsito Brasileiro (CTB), analise as afirmativas.

- I - A polícia militar dos Estados e do Distrito Federal pode executar a fiscalização de trânsito.
- II - Compete à polícia rodoviária federal, no âmbito das rodovias e estradas federais, aplicar e arrecadar multas impostas por infrações de trânsito e as medidas administrativas decorrentes.
- III - A polícia civil dos Estados e do Distrito Federal deve dar apoio logístico e de fiscalização às ações específicas dos órgãos e entidades executivos de trânsito.

Está correto o que se afirma em

- (A) I e II, apenas.
- (B) I, II e III.
- (C) I e III, apenas.
- (D) II, apenas.



## Conhecimentos da Área de Formação

### Questão 71

Na tabela abaixo estão apresentados os insumos que compõem a planilha de composição de custo unitário de um metro quadrado do serviço de pintura com tinta látex PVA em parede interna, com três demãos.

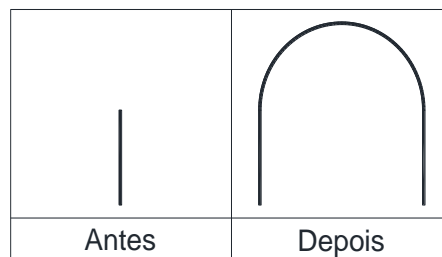
Insumo	Unidade	Consumo	Preço do insumo
Ajudante de pintor	hora	0,40	5,00 R\$/h
Pintor	hora	0,50	10,00 R\$/h
Selador base PVA	litro	0,10	6,00 R\$/litro
Tinta látex PVA	litro	0,25	16,00 R\$/litro

Considerando que o preço de venda desse serviço é R\$ 26,00 e que os encargos sociais são de 120%, assinale a alternativa que apresenta o valor do BDI utilizado na determinação do preço de venda.

- (A) 25 %
- (B) 30 %
- (C) 20 %
- (D) 40 %

### Questão 72

A figura abaixo ilustra uma entidade de desenho antes e depois da aplicação de uma determinada sequência de comandos do sistema AutoCad®.



Assinale a sequência de comandos **INCORRETA**.

- (A) Offset, Fillet
- (B) Arc, Copy
- (C) Rotate, Arc
- (D) Arc, Move

### Questão 73

Sobre o dimensionamento de peças comprimidas de madeira, de acordo com a NBR 7190:1997, assinale a afirmativa correta.

- (A) Todas as peças devem ser verificadas à flexo-compressão.
- (B) Somente as peças com esbeltez maior que 80 devem ser verificadas considerando os efeitos de 2.<sup>a</sup> ordem.
- (C) As peças com esbeltez entre 41 e 80, em caso de compressão centrada, não precisam ser verificadas à flexo-compressão.
- (D) A excentricidade devida à fluência é considerada um efeito de 1.<sup>a</sup> ordem.

### Questão 74

**NÃO** é função dos tratamentos superficiais de pavimentos:

- (A) Corrigir irregularidades da pista.
- (B) Proporcionar uma camada de rolamento de pequena espessura, porém de alta resistência contra o desgaste.
- (C) Impermeabilizar o pavimento.
- (D) Proporcionar um revestimento de alta flexibilidade que possa acompanhar deformações relativamente grandes da infraestrutura.

### Questão 75

Sobre a execução de fundações em estacas, marque V para as afirmativas verdadeiras e F para as falsas.

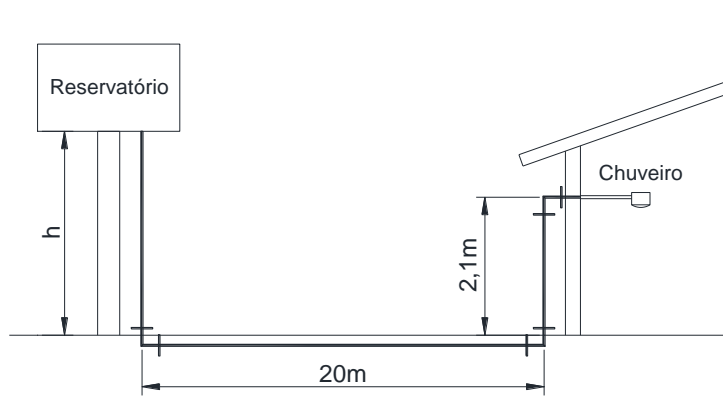
- ( ) A estaca tipo Strauss possui como vantagens a possibilidade de execução próxima à divisa e a ausência de trepidações e vibrações.
- ( ) As estacas tipo Hélice Contínua possuem como principal vantagem a possibilidade de execução em terrenos com qualquer topografia.
- ( ) A estaca raiz é considerada uma estaca injetada e pode ser utilizada em diferentes tipos de terrenos.
- ( ) Estacas Franki, hélice contínua, raiz e pré-moldadas são exemplos de estacas que podem ser executadas na presença de lençol freático.

Assinale a sequência correta.

- (A) V, V, F, V
- (B) F, F, V, F
- (C) V, F, V, V
- (D) F, V, V, F

### Questão 76

A figura abaixo esquematiza a ligação de um chuveiro residencial alimentado por um reservatório elevado.



Considere:

- Diâmetro nominal da tubulação: 20 mm;
- Comprimento equivalente do joelho 90° e diâmetro de 20 mm: 1,3 m;
- Perda de carga na tubulação: 0,05 m/m

Assinale a alternativa que apresenta a altura aproximada “h” do reservatório de modo que a pressão dinâmica de serviço no chuveiro seja 2,0 m.c.a.

- (A) 4,1 m
- (B) 5,7 m
- (C) 5,4 m
- (D) 6,0 m

### Questão 77

Uma peça retangular de aço de 20 × 40 mm, com tensão de escoamento igual a 250 MPa, está submetida a um momento fletor em torno do eixo principal de maior inércia. Assinale a alternativa que apresenta o valor do momento de plastificação em torno desse eixo em kNcm.

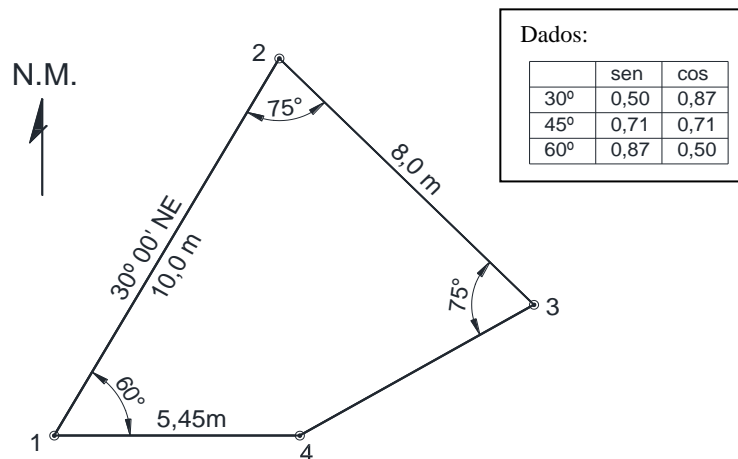
- (A) 133
- (B) 400
- (C) 200
- (D) 266

Considere:

$$M_{PL} = Z \cdot f_y; \quad Z - \text{Módulo de resistência plástico}$$

### Questão 78

Analise o levantamento planimétrico mostrado na figura abaixo.



A partir das informações presentes na figura, marque V para as afirmativas verdadeiras e F para as falsas.

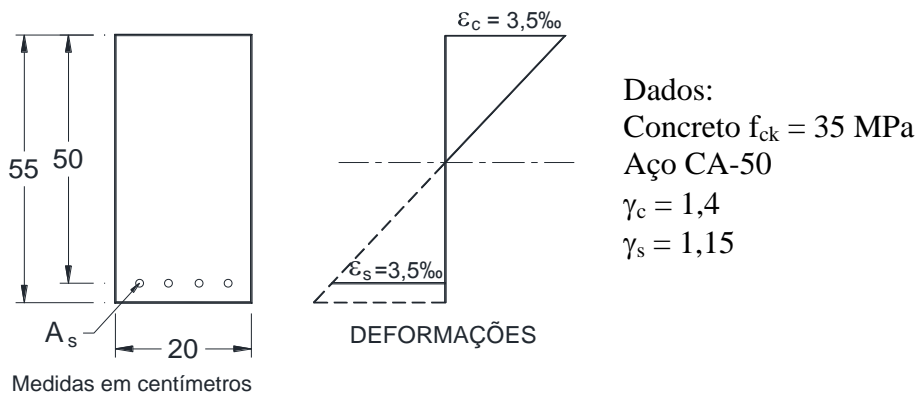
- ( ) O rumo magnético do alinhamento 2-3 é 45° SE.
- ( ) O comprimento do alinhamento 3-4 é aproximadamente 6,0 m.
- ( ) A área do polígono é aproximadamente 54 m<sup>2</sup>.
- ( ) A deflexão do alinhamento 4-1 é 30° à esquerda.

Assinale a sequência correta.

- (A) V, F, F, V
- (B) F, V, V, F
- (C) F, F, V, V
- (D) V, V, F, F

### Questão 79

A figura abaixo apresenta a seção transversal e o diagrama de deformações de uma viga de concreto armado.



Assinale a alternativa que apresenta a área aproximada da armadura longitudinal de tração em centímetros quadrados, considerando o diagrama retangular de tensões.

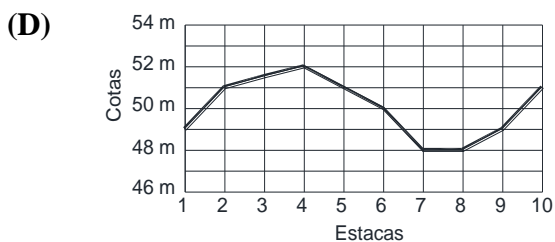
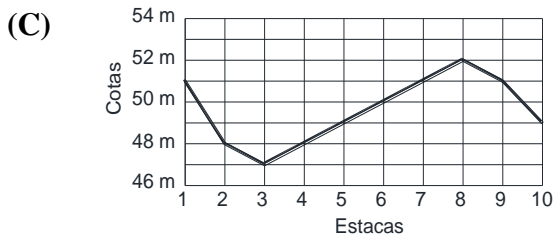
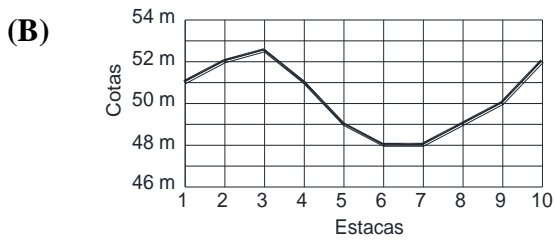
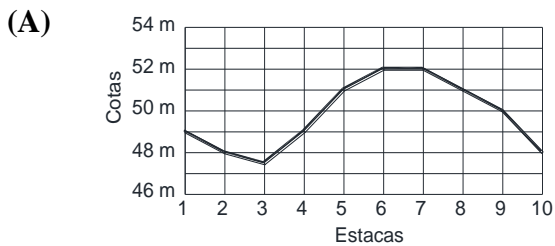
- (A) 23
- (B) 20
- (C) 29
- (D) 16

**Questão 80**

A tabela abaixo apresenta os dados do levantamento altimétrico de um alinhamento.

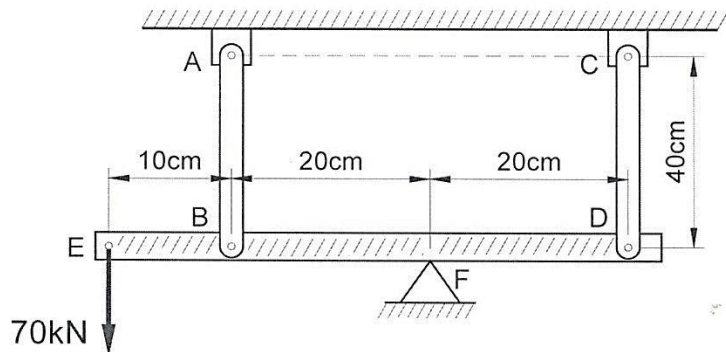
Estaca	Visada a Ré	Altura do Instrumento	Visada a vante		Cota ou elevação
			Intermediária	de mudança	
RN-1	1,0				50 m
1			2,0		
2			3,0		
3				3,5	
4	2,5				
5					
6	3,5				
7			1,5		
8				0,5	
9	1,0				
10			1,0		
				2,0	
	0,5				
			1,5		
			3,5		

Assinale a alternativa que apresenta o perfil altimétrico do alinhamento.



### Questão 81

A figura abaixo esquematiza uma barra rígida que está ligada a duas barras verticais (barras AB e CD) e a um apoio (Ponto F).



Dados:

$$E_{AB} = 50 \text{ GPa}; A_{AB} = 1,0 \text{ cm}^2$$

$$E_{CD} = 10 \text{ GPa}; A_{CD} = 2,0 \text{ cm}^2$$

Assinale a alternativa que apresenta o deslocamento vertical do ponto E.

- (A) 9,0 mm
- (B) 10,0 mm
- (C) 8,0 mm
- (D) 7,0 mm

### Questão 82

Sobre o dimensionamento das estruturas de aço, de acordo com a NBR 8800:2008, marque V para as afirmativas verdadeiras e F para as falsas.

- ( ) A força axial de tração resistente em cantoneiras de abas iguais é o menor dos valores obtidos considerando os estados limites últimos de escoamento da seção bruta e ruptura da seção líquida.
- ( ) Os estados limites últimos a serem considerados no dimensionamento à flexão de um perfil I, solicitado em torno do eixo de menor inércia, são: flambagem lateral com torção, flambagem local da alma e flambagem local da mesa.
- ( ) O índice de esbeltez dos elementos comprimidos não deve ser superior a 140.
- ( ) As ligações parafusadas que estiverem sujeitas a forças repetitivas, com reversão de sinal, devem ser por atrito.

Assinale a sequência correta.

- (A) V, V, F, V
- (B) F, V, V, F
- (C) V, F, F, V
- (D) F, F, V, F

### Questão 83

Sobre argamassas, analise as afirmativas.

- I - As argamassas são definidas como a mistura de aglomerantes, agregados e água.
- II - As argamassas que utilizam unicamente cimento como aglomerante são mais resistentes e de melhor trabalhabilidade.
- III - Uma argamassa cujo volume de pasta é superior ao volume de vazios é classificada como cheia.

Está correto o que se afirma em

- (A) I e II, apenas.
- (B) II e III, apenas.
- (C) I, II e III.
- (D) I, apenas.

### Questão 84

Sobre sistemas de impermeabilização, marque V para as afirmativas verdadeiras e F para as falsas.

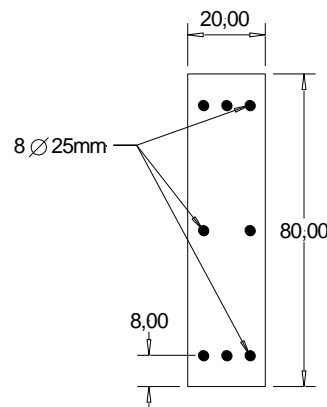
- ( ) O sistema de impermeabilização rígido é indicado para estruturas que não se movimentam ou que não sofrem deformações.
- ( ) As membranas asfálticas acrílicas são consideradas sistemas rígidos de impermeabilização.
- ( ) A camada de regularização tem a função de regularizar o substrato (base), proporcionando uma superfície uniforme de apoio adequado à camada impermeável.
- ( ) A proteção mecânica possui a função de absorver e dissipar os esforços atuantes sobre a camada impermeável, de modo a protegê-la contra a ação deletéria desses esforços.

Assinale a sequência correta.

- (A) V, F, V, F
- (B) V, F, V, V
- (C) F, V, F, F
- (D) F, V, F, V

### Questão 85

Considere a seção transversal de uma peça de concreto armado indicada na figura abaixo.



Cotas em centímetros

O concreto da peça tem resistência  $f_{ck} = 35$  MPa e a armadura é de aço CA 50, formada por 8 barras da bitola 25 milímetros com área convencional de  $5 \text{ cm}^2$ .

O par  $\{N_d; M_d\}$ , em flexo-compressão normal no plano que contém a maior dimensão da peça, expresso em quilonewton e quilonewton metro, respectivamente, e dados em valores múltiplos de 5, capaz de produzir estado limite último com a linha neutra posicionada a 40% da altura da peça, é:

- (A) {805; 600}
- (B) {905; 715}
- (C) {855; 650}
- (D) {955; 765}

### Questão 86

Abaixo apresentam-se as quantidades de materiais utilizados para confeccionar  $1 \text{ m}^3$  de concreto.

- 400 kg de cimento;
- $0,8 \text{ m}^3$  de brita e
- $0,5 \text{ m}^3$  de areia.

Sabendo que a massa unitária da areia é  $1400 \text{ kg/m}^3$ , a massa unitária da brita é  $1500 \text{ kg/m}^3$  e que a areia é considerada seca, assinale a alternativa que apresenta o traço utilizado em massa.

- (A) 1 : 1,25 : 2,00
- (B) 1 : 2,00 : 1,25
- (C) 1 : 1,75 : 3,00
- (D) 1 : 3,00 : 1,75

### Questão 87

Sobre as construções de concreto armado, marque V para as afirmativas verdadeiras e F para as falsas.

- ( ) As quantidades de armaduras longitudinais nas seções de uma viga de concreto armado dependem das intensidades dos momentos fletores nas diferentes seções. Assim, a armadura deverá ser arranjada conforme o diagrama de momentos fletores obtido com as leis da Estática das Estruturas.
- ( ) A resistência à compressão é o principal fator para efeito de controle de qualidade do concreto.
- ( ) Em princípio, a fissuração diagonal de uma viga de concreto armado decorrente da força cortante é solidarizada por meio de armaduras constituídas por estribos, combinados ou não com barras dobradas.
- ( ) O Engenheiro responsável pela concretagem, ao encomendar o concreto, deve especificar apenas a resistência característica e a consistência.

Assinale a sequência correta.

- (A) V, V, F, F
- (B) V, F, V, V
- (C) F, F, V, V
- (D) F, V, V, F

### Questão 88

A construção de uma obra pode ser contratada pela modalidade CONTRATO POR ADMINISTRAÇÃO (CA) ou pela modalidade CONTRATO POR PREÇO FECHADO (PF). As afirmativas a seguir são vantagens ou desvantagens do ponto de vista do contratante. Marque CA ou PF conforme as afirmativas se referirem ao contrato por administração ou ao contrato por preço fechado.

- ( ) Maior precisão do desembolso final.
- ( ) Os projetos precisam ser bem detalhados para haver a contratação.
- ( ) Há mais facilidade de negociar alterações de prazos por iniciativa do contratante.
- ( ) O preço tende ser de valor maior.

Assinale a sequência correta.

- (A) PF, PF, CA, PF
- (B) PF, CA, CA, PF
- (C) PF, PF, CA, CA
- (D) CA, PF, PF, CA

### Questão 89

Sob a ótica do Código de Ética da profissão do Engenheiro Civil, analise as afirmativas abaixo.

- I - Num mercado onde há oferta excessiva de mão-de-obra, é aceitável propor salário inferior ao mínimo profissional legal.
- II - Para o pleno exercício da profissão, o Engenheiro tem total liberdade de escolher métodos, procedimentos e formas de expressão.
- III - O Engenheiro tem o dever de alertar o contratante sobre as responsabilidades e os riscos relativos às prescrições técnicas e às consequências presumíveis de sua inobservância.
- IV - Para o cumprimento de prazos contratuais curtos, é inaceitável impor ritmo de trabalho excessivo aos colaboradores.

Está correto o que se afirma em

- (A) II e III.
- (B) I e IV.
- (C) III e IV.
- (D) I e II.

### Questão 90

Assinale a correta definição de inspeção em edificação.

- (A) É a constatação técnica de determinado fato, condição ou direito relativo a uma edificação, mediante a verificação no local.
- (B) É a determinação da origem, da causa e do mecanismo de ação de um fato, condição ou direito relativo a uma edificação.
- (C) É a prescrição técnica a respeito de um fato, condição ou direito relativo a uma edificação.
- (D) É a análise técnica de fato, condição ou direito relativo a uma edificação com base em informações genéricas e na experiência do engenheiro inspetor.

### Questão 91

Sobre os equipamentos de proteção individual, considere as afirmações a seguir.

- I - Cabe ao empregador fornecer os equipamentos de proteção individual adequados.
- II - Os equipamentos de proteção individual existem para protegerem a saúde do trabalhador e devem ser certificados por empresas acreditadas pelo Crea.
- III - Cabe ao trabalhador a obrigação de usar corretamente os equipamentos de proteção individual e substituí-los quando desgastados.
- IV - É responsabilidade do empregador instruir o trabalhador quanto ao uso correto do equipamento de proteção individual.

Está correto o que se afirma em

- (A) I e IV.
- (B) I e II.
- (C) III e IV.
- (D) II e III.

### Questão 92

Sobre o tema patologia das estruturas de concreto armado, assinale a afirmativa **INCORRETA**.

- (A) As patologias que ocorrem nas estruturas de concreto são originárias de diversos fatores que estão associados às fases de construção, uso e manutenção.
- (B) Os efeitos das patologias que causam a deterioração das estruturas são dois: a degradação da aparência da construção e a diminuição da vida útil.
- (C) Causas de natureza humana, tais como a má concepção estrutural e os erros de detalhamento, contribuem para a deterioração das estruturas.
- (D) Causas naturais, como a degradação física dos materiais pela ação da temperatura e da chuva, contribuem para o aparecimento de patologias nas estruturas.

### Questão 93

Sobre os procedimentos de controle estatístico da resistência à compressão do concreto estrutural, assinale a afirmativa **INCORRETA**.

- (A) Há dois tipos de controle de resistência do concreto: o controle estatístico por amostragem parcial e o controle estatístico por amostragem total.
- (B) Cada exemplar é formado por pares de corpos-de-prova, e, após o rompimento dos mesmos, toma-se como a resistência do exemplar o menor dos valores obtidos.
- (C) A amostragem do concreto para ensaios deve ser feita dividindo-se a estrutura em lotes.
- (D) As amostras devem ser coletadas aleatoriamente durante a operação de concretagem e os exemplares deverão ser da mesma amassada e moldados no mesmo ato.



### Questão 94

Na coluna da esquerda estão os graus de comprometimento utilizados para caracterizar a gravidade de estado de componente de edificação acometido por erros de construção e a da direita, estão as descrições desses graus. Numere a coluna da direita de acordo com a da esquerda.

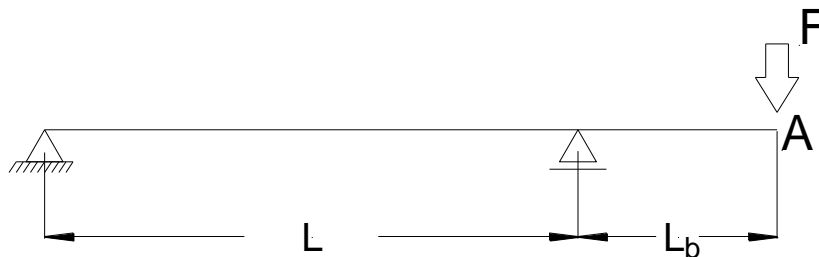
- |            |     |  |
|------------|-----|--|
| 1 - Máximo | ( ) | Depreciação imobiliária.   |
| 2 - Alto   | ( ) | Insalubridade aos utilizadores, avaria não recuperável na edificação, desperdício dos recursos naturais. |
| 3 - Médio  | ( ) | Risco à vida dos utilizadores, colapso da edificação, dano ambiental grave.                              |
| 4 - Baixo  | ( ) | Incomodo aos utilizadores, degradação da edificação, uso não racional dos recursos naturais.             |
| 5 - Mínimo | ( ) | Risco de ferimentos aos utilizadores, avaria não recuperável na edificação, contaminação localizada.     |

Assinale a sequência correta.

- (A) 2, 4, 1, 3, 5  
(B) 5, 3, 2, 1, 4  
(C) 5, 3, 1, 4, 2  
(D) 4, 2, 3, 5, 1

### Questão 95

Analise a viga abaixo.



Assinale a alternativa que apresenta a viga conjugada da viga dada, considerando o emprego do artifício de Mohr.

- (A)
- (B)
- (C)
- (D)

### Questão 96

Sobre as alvenarias, assinale a afirmativa **INCORRETA**.

- (A) As alvenarias de cutelo, feitas com tijolo maciço, são executadas com o tijolo assentado na menor espessura.
- (B) Num painel extenso, as juntas de assentamento devem ser em amarração, sempre com defasagem de meia unidade (tijolo ou bloco).
- (C) A falta de argamassa de assentamento nas juntas verticais (juntas secas) não é boa técnica de execução.
- (D) As alvenarias de tijolos maciços de uma vez são executadas quando os tijolos são assentados no sentido longitudinal do tijolo, um após o outro.

### Questão 97

O texto a ser completado trata da avaliação aproximada da flecha em vigas de concreto armado.

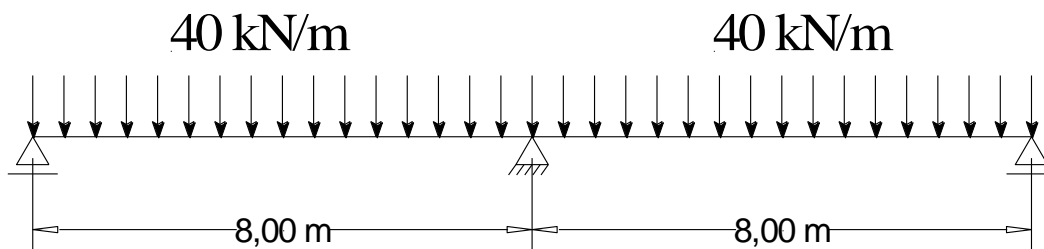
O modelo de comportamento da estrutura pode admitir o concreto e o aço como materiais \_\_\_\_\_, de modo que as seções ao longo do elemento estrutural possam ter as \_\_\_\_\_ determinadas no estágio I, desde que os esforços não superem aqueles que dão \_\_\_\_\_, e no \_\_\_\_\_, em caso contrário. Deve ser utilizado no cálculo o valor do \_\_\_\_\_, sendo obrigatório considerar a \_\_\_\_\_.

Assinale a alternativa com os termos que preenchem correta e respectivamente as lacunas.

- (A) elástico-lineares; deformações específicas; início à fissuração; estágio II; módulo de elasticidade secante; fluência.
- (B) heterogêneos; deformações específicas; perdas de rigidez; estágio III; módulo plástico; fadiga.
- (C) elástico-lineares; tensões máximas; início à fissuração; estágio I; módulo plástico; fissuração.
- (D) não lineares; deformações específicas; perdas de resistência; estágio II; módulo de elasticidade secante; fluência.

### Questão 98

Tem-se a viga contínua simétrica, com seção transversal constante e simetricamente carregada representada abaixo.



Sobre o comportamento dessa viga, considere as afirmativas a seguir, nas quais os resultados estão com as unidades básicas, o kN e o metro.

- I - Reação no apoio central: 400.  
Momento fletor máximo: 180 na seção posicionada a 3 metros do apoio externo do tramo.
- II - Reações nos apoios externos: 120.  
Momento fletor máximo: 380 na seção posicionada a 3 metros do apoio externo do tramo.
- III - Momento fletor na seção sobre o apoio central: -320.  
Momento fletor máximo nos tramos: 180.
- IV - Reação no apoio central: 200.  
Força cortante à esquerda do apoio interno: 100.

Está correto o que se afirma em

- (A) II, apenas.
- (B) I e III, apenas.
- (C) IV, apenas.
- (D) III, apenas.

### Questão 99

Na coluna da esquerda estão indicadas patologias nas estruturas de concreto e na da direita, os mecanismos de formação dessas patologias. Numere a coluna da direita de acordo com a da esquerda.

- |                                   |     |  |
|-----------------------------------|-----|--|
| 1 - Manchas superficiais          | ( ) | Rápida perda da água de amassamento pela evaporação. |
| 2 - Ninhos de concretagem         | ( ) | Contaminação do concreto com cloretos.               |
| 3 - Fissuras de retração plástica | ( ) | Avaliação inadequada da fluência.                    |
| 4 - Deformações excessivas        | ( ) | Lançamento inadequado do concreto.                   |
| 5 - Corrosão da armadura          | ( ) | Degradação química do concreto.                      |

Assinale a sequência correta.

- (A) 3, 4, 2, 1, 5
- (B) 1, 3, 4, 2, 5
- (C) 2, 5, 3, 4, 1
- (D) 3, 5, 4, 2, 1

### Questão 100

Sobre o tema impermeabilização, marque V para as afirmativas verdadeiras e F para as falsas.

- ( ) Independentemente do produto utilizado na impermeabilização, a superfície a ser impermeabilizada deverá estar úmida e saturada.
- ( ) As impermeabilizações betuminosas expostas às intempéries devem ser protegidas por uma camada designada de proteção mecânica.
- ( ) Na impermeabilização de caixas d'água para consumo humano, deve-se escolher produtos isentos de toxicidade.
- ( ) As mantas asfálticas fornecidas em rolos são especialmente indicadas para serem aplicadas nas impermeabilizações de superfícies planas.

Assinale a sequência correta.

- (A) F, V, V, V
- (B) V, F, V, V
- (C) F, V, F, F
- (D) V, F, F, V





Concurso Público do Departamento Estadual de Trânsito  
do Estado de Mato Grosso

Edital n.º 001/2015 – DETRAN/MT, DE 24 DE ABRIL DE 2015

Nome: \_\_\_\_\_

**Cargo: Analista do Serviço de Trânsito**  
**Perfil Profissional: Engenheiro Civil**

**FOLHA DE ANOTAÇÃO DO CANDIDATO**

Questão	Alternativa	Questão	Alternativa	Questão	Alternativa	Questão	Alternativa
01		26		51		76	
02		27		52		77	
03		28		53		78	
04		29		54		79	
05		30		55		80	
06		31		56		81	
07		32		57		82	
08		33		58		83	
09		34		59		84	
10		35		60		85	
11		36		61		86	
12		37		62		87	
13		38		63		88	
14		39		64		89	
15		40		65		90	
16		41		66		91	
17		42		67		92	
18		43		68		93	
19		44		69		94	
20		45		70		95	
21		46		71		96	
22		47		72		97	
23		48		73		98	
24		49		74		99	
25		50		75		100	

Esta folha é destinada para uso EXCLUSIVO do candidato.