

**INSTITUTO FEDERAL DE
EDUCAÇÃO, CIÊNCIA E TECNOLOGIA**
RIO GRANDE DO SUL

Concurso Público Federal

Edital 06/2015

PROVA

Área: Engenharia Mecânica

QUESTÕES OBJETIVAS

Conhecimentos Específicos | 01 a 30

Nome do candidato: _____ Nº de Inscrição: _____

INSTRUÇÕES

1º) Verifique se este caderno corresponde à sua opção de cargo e se contém 30 questões, numeradas de 1 a 30. Caso contrário, solicite ao fiscal da sala outro caderno. Não serão aceitas reclamações posteriores.

2º) A prova é composta por 30 (trinta) questões objetivas, de múltipla escolha, sendo apenas uma resposta a correta.

3º) O tempo de duração da prova é de 3 (três) horas.

4º) Não é permitida consulta a qualquer material, e os candidatos não poderão conversar entre si, nem manter contato de espécie alguma.

5º) Os telefones celulares e similares não podem ser manipulados e devem permanecer desligados durante o período em que o candidato se encontrar na sala, bem como os pertences não utilizados para a prova deverão estar embaixo da carteira, ficando automaticamente excluído o candidato que for surpreendido nessas situações.

6º) O candidato só poderá deixar o local da prova após 1h30min (uma hora e trinta minutos) do início da prova, exceto os três últimos candidatos, os quais só poderão deixar o local quando todos terminarem a prova.

7º) É proibido fazer anotação de informações relativas às suas respostas no comprovante de inscrição ou em qualquer outro meio que não os permitidos, assim como recusar-se a entregar o material da prova ao término do tempo destinado para a sua realização.

8º) O candidato deverá preencher a caneta o Cartão de Respostas, escolhendo dentre as alternativas A, B, C, D e E, preenchendo totalmente a célula correspondente à alternativa escolhida, sendo desconsiderada a resposta se não for atendido o referido critério de preenchimento. Rasuras e a informação de mais de uma alternativa na mesma questão anulará a resposta, bem como o preenchimento a grafite. Responda a todas as questões. Os rascunhos não serão considerados em nenhuma hipótese.

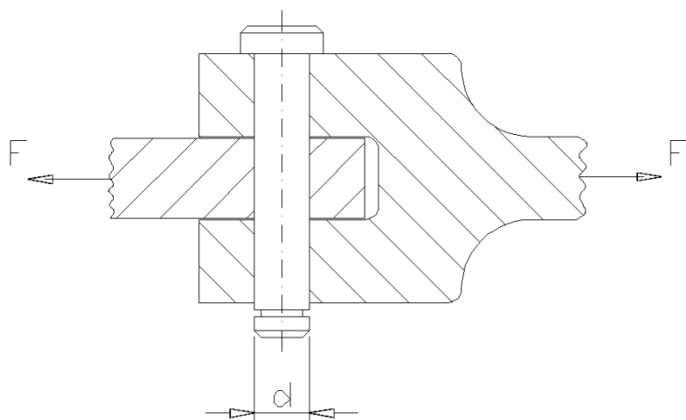
9º) Não haverá substituição do Cartão de Respostas por erro do candidato.

10º) O candidato poderá levar consigo o caderno de provas após decorridas 1h30min do início da prova. Não será oferecido outro momento para a retirada do mesmo.

11º) É proibida a divulgação ou impressão parcial ou total da presente prova. Direitos Reservados.

CONHECIMENTOS ESPECÍFICOS

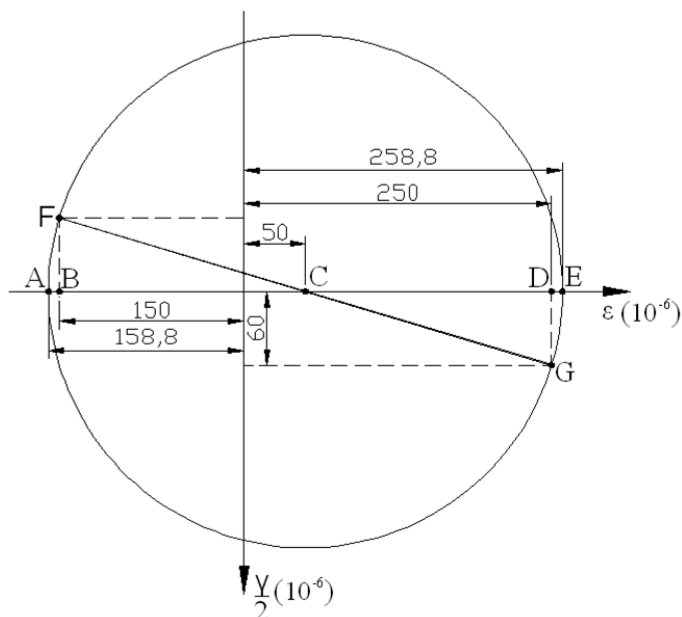
1. Determine o diâmetro do pino representado na figura abaixo para uma força F de 8 kN. Considere o coeficiente de segurança igual a 4, e que o material do pino é um aço com as seguintes características: tensão de escoamento 500 MPa, tensão máxima 600



MPa e tensão de cisalhamento 400 MPa.

- a) 7,1 mm.
b) 3,6 mm.
c) 10,1 mm.
d) 6,4 mm.
e) 9 mm.

As equações de transformação do estado plano de deformação têm uma solução gráfica que possibilita a visualização da variação das componentes das deformações normal e por cisalhamento conhecida por círculo de Mohr. A ilustração abaixo apresenta o círculo de Mohr para um estado plano de deformação em um ponto. Com base na figura, responda as questões 2 e 3.



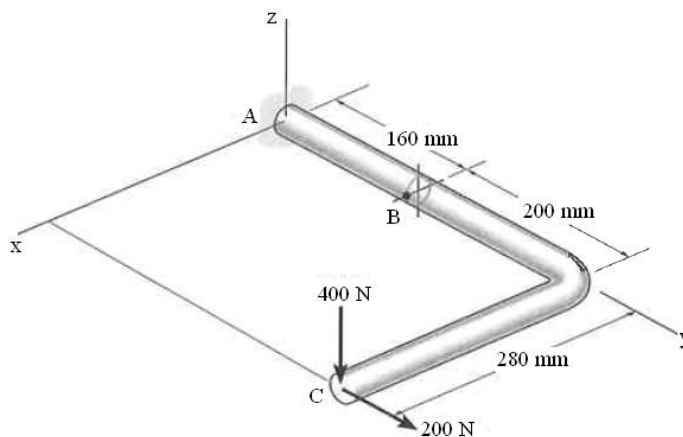
2. As deformações normal (ϵ_x e ϵ_y) nos pontos G e F são, respectivamente:

- a) $\epsilon_x = 250(10^{-6})$ $\epsilon_y = 150(10^{-6})$
b) $\epsilon_x = -60(10^{-6})$ $\epsilon_y = 60(10^{-6})$
c) $\epsilon_x = 258,8(10^{-6})$ $\epsilon_y = -158,8(10^{-6})$
d) $\epsilon_x = 250(10^{-6})$ $\epsilon_y = -60(10^{-6})$
e) $\epsilon_x = 250(10^{-6})$ $\epsilon_y = -150(10^{-6})$

3. As deformações principais (ϵ_1 e ϵ_2) são, respectivamente:

- a) $\epsilon_1 = 250(10^{-6})$ $\epsilon_2 = -60(10^{-6})$
b) $\epsilon_1 = 258,8(10^{-6})$ $\epsilon_2 = -158,8(10^{-6})$
c) $\epsilon_1 = 258,8(10^{-6})$ $\epsilon_2 = 158,8(10^{-6})$
d) $\epsilon_1 = 250(10^{-6})$ $\epsilon_2 = -150(10^{-6})$
e) $\epsilon_1 = -150(10^{-6})$ $\epsilon_2 = 60(10^{-6})$

A barra cilíndrica maciça mostrada na ilustração tem diâmetro de 10 mm. Com base na figura, resolva as questões 4 e 5.



4. Considerando o carregamento mostrado na figura, determine a tensão normal atuante no ponto B, causada pela força normal de 200 N.

- a) $\sigma_B = 250 \text{ MPa}$
b) $\sigma_B = 56000 \text{ MPa}$
c) $\sigma_B = 0,6 \text{ MPa}$
d) $\sigma_B = 5,1 \text{ MPa}$
e) $\sigma_B = 5,1 \text{ MPa}$

5. Frequentemente, as seções transversais dos elementos estruturais estão sujeitas a vários tipos de carregamento simultâneos. Para determinar a distribuição de tensão resultante provocada pelas cargas, quando existe relação linear entre as tensões e as cargas, utiliza-se o método de superposição. Dessa forma, para o carregamento mostrado na figura, determine quais tipos de esforços internos o ponto B está sujeito devido à carga de 400 N.

- Força Normal e Momento Fletor.
- Força Normal, Momento Fletor e Momento de Torção.
- Força de Cisalhamento e Momento de Torção.
- Força de Cisalhamento, Momento Fletor e Momento de Torção.
- Força Normal, Força de Cisalhamento, Momento Fletor e Momento de Torção.

6. Assinale a alternativa que completa **CORRETAMENTE** as lacunas, na sequência em que as palavras aparecem.

O (A) _____ é o processo de conformação através do qual se obtém a forma desejada da peça por martelamento ou aplicação gradativa de uma força. A maioria das operações de _____ são realizadas a _____, embora certos metais possam ser conformados a _____.

- Forjamento, forjamento, quente, frio.
- Forjamento, forjamento, frio, quente.
- Trefilação, trefilação, frio, quente.
- Laminação, laminação, quente, frio.
- Estampagem, estampagem, frio, quente.

7. Analise as sentenças e assinale a alternativa que apresenta todas as afirmativas **CORRETAS** em relação ao forjamento em matriz aberta ou forjamento livre.

- O material é conformado entre matrizes que fornecem a forma desejada à peça com tolerâncias dimensionais estreitas.
- É usado geralmente para fabricar peças grandes, com forma relativamente simples e em pequeno número.
- É usado para pré-conformar peças que serão submetidas posteriormente a operações de forjamento mais complexas.

IV. Ao final do processo, o material sai da cavidade da matriz para a chamada “bacia de rebarba”.

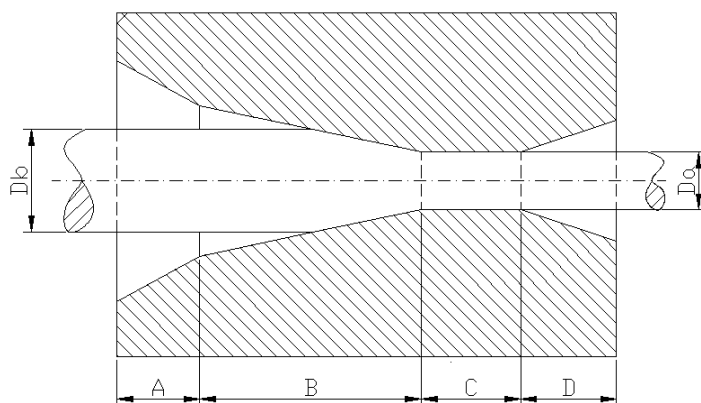
- Apenas I, II e III.
- Apenas I e IV.
- I, II, III e IV
- Apenas I, III e IV.
- Apenas II e III.

8. Assinale a alternativa que completa **CORRETAMENTE** as lacunas na sequência em que as palavras aparecem:

Na trefilação os esforços preponderantes de _____ são exercidos pelas paredes do furo da ferramenta sobre o fio, por efeito de um esforço de _____ aplicado na direção axial do fio e de origem externa. Dessa forma, o processo é classificado como de _____.

- Compressão, tração, compressão direta.
- Tração, compressão, compressão direta.
- Tração, compressão, compressão indireta.
- Compressão, tração, compressão indireta.
- Compressão, tração, tração indireta.

9. A figura apresenta a geometria característica de uma fieira que é dividida em quatro zonas (A, B, C e D). Essas regiões correspondem respectivamente a:



- Cone de entrada, cone de trabalho, cilindro de calibração, cone de saída e zona de acabamento.
- Cone de entrada, cone de trabalho, cilindro de calibração e cone de saída.
- Cone de entrada, cilindro de calibração, cone de trabalho e cone de saída.
- Entrada, trefilação, cilíndrica e acabamento.

e) Cone de entrada, cone de laminação, cilindro de calibração e cone de saída.

10. Assinale a alternativa que completa CORRETAMENTE as lacunas na sequência em que as palavras aparecem:

A _____ é um processo de conformação que consiste na passagem de um corpo sólido entre dois cilindros que giram à mesma velocidade periférica, mas em sentidos opostos. Dessa forma, tendo o corpo da peça uma dimensão maior do que a distância entre a superfície lateral dos cilindros, ele sofre uma deformação plástica que resulta no (a) _____ de sua seção transversal e no (a) _____ de seu comprimento e largura.

- a) Laminação, aumento, aumento.
- b) Extrusão, redução, aumento.
- c) Laminação, redução, aumento.
- d) Extrusão, aumento, redução.
- e) Trefilação, redução, aumento.

11. Avalie as afirmativas abaixo, referentes ao processo de extrusão, assinalando “V” para as VERDADEIRAS e “F” para FALSAS.

() A extrusão é um processo de conformação plástica que consiste em fazer passar um tarugo ou lingote (de seção circular), colocado dentro de um recipiente, pela abertura existente no meio de uma ferramenta, colocada na extremidade do recipiente, por meio da ação de compressão de um pistão hidráulico ou pneumático.

() A passagem do tarugo pela ferramenta, provoca a deformação plástica, mas sem efeito de encruamento, pois comumente o processo é conduzido a uma temperatura de trabalho abaixo da temperatura de recristalização do metal.

() Uma vez que a estrutura metálica do produto da extrusão se encontra na condição recristalizada, é possível aplicar ao metal extrudado intensos trabalhos de deformação a frio adicionais, como por exemplo os de trefilação.

() A extrusão é classificada como processo de compressão indireta, pois são as paredes internas da ferramenta que provocam, devido a reação à pressão do pistão, a ação de tração sobre o tarugo.

Assinale a seguir a alternativa CORRETA, na sequência de cima para baixo:

- a) V, F, V e F.
- b) V, V, F e F.

c) F, V, F e V.

d) V, V, V e F.

e) F, F, V e V.

12. O processo de extrusão, quanto ao tipo de movimento, pode ser classificado em direto e inverso. Analise as sentenças e assinale a alternativa que apresenta a(s) afirmativa(s) CORRETA(S) em relação ao processo de extrusão direta.

- I. Maior simplicidade de equipamento.
- II. O pistão se mantém fixo.
- III. Não existe atrito entre o tarugo e o recipiente.

- a) Apenas II e III.
- b) I, II e III.
- c) Apenas II.
- d) Apenas I.
- e) Apenas I e II.

13. A alternativa que apresenta a ordem CORRETA das etapas de um processo típico de forjamento é:

- a) Aquecimento, corte, forjamento livre ou forjamento em matriz, rebarbação e tratamento térmico.
- b) Tratamento térmico, corte, aquecimento, forjamento livre ou forjamento em matriz, rebarbação.
- c) Tratamento térmico, corte, forjamento livre ou forjamento em matriz, aquecimento e rebarbação.
- d) Aquecimento, forjamento livre ou forjamento em matriz, corte, rebarbação e tratamento térmico.
- e) Corte, aquecimento, forjamento livre ou forjamento em matriz, rebarbação e tratamento térmico.

14. Em relação aos defeitos de estampagem, relacione os defeitos às causas, assinalando a alternativa CORRETA:

Defeitos:

- A) Pregas ou gretas transversais no corpo.
- B) Desprendimento do fundo.
- C) Furos alongados.
- D) Estrias de Embutimento.

Causas:

- 1) Decorrentes de inclusões na chapa.
 - 2) O punção de embutir atua como punção de corte.
 - 3) Decorrentes de corpos estranhos duros, como grãos de areia, que penetram durante a estampagem.
 - 4) Decorrentes de desgaste da ferramenta ou chapa oxidada.
- a) A-2, B-1, C-3, D-4.
 - b) A-1, B-3, C-2, D-4.
 - c) A-1, B-2, C-4, D-3.
 - d) A-1, B-2, C-3, D-4.
 - e) A-4, B-3, C-2, D-1.

15. São desvantagens do processo de extrusão em relação à laminação:

- I. Maior custo do equipamento.
- II. Limitação de comprimento de perfil.
- III. Menores velocidades de trabalho.
- IV. Menor desuniformidade de deformação ao final do processo.

Assinale a alternativa em que todas as afirmativas estão CORRETAS:

- a) I, II, III e IV.
- b) Apenas I, II e III.
- c) Apenas I, III e IV.
- d) Apenas I, II e IV.
- e) Apenas II, III e IV.

16. Quanto à laminação a frio, é INCORRETO afirmar:

- a) O processo confere baixo acabamento superficial (elevada rugosidade).
- b) O processo ocorre em dois estágios: redução da espessura na dimensão especificada e operação de acabamento.
- c) O processo confere melhores propriedades mecânicas.
- d) A redução da espessura inicial varia de 25 a 90%.
- e) Não ocorre a formação de cascas de óxido.

17. Relacione os dispositivos com suas respectivas definições, assinalando a alternativa CORRETA:**Dispositivo:**

- A) Cadeia Cinemática.
- B) Mecanismo.
- C) Máquina.
- D) Manivela.

Definições:

- 1) Conjunto de elos e juntas interconectadas de maneira que possibilite um movimento de saída controlado em resposta a um movimento de entrada fornecido.
 - 2) Cadeia cinemática em que pelo menos uma ligação foi “aterrada”, ou presa, à estrutura de referência.
 - 3) Combinação de corpos resistentes organizados para compelir forças mecânicas da natureza a fim de realizar um trabalho acompanhado por movimento definidos.
 - 4) Elo que faz uma revolução completa e é articulado à estrutura.
- a) A-1, B-2, C-4, D-3.
 - b) B-1, A-2, C-3, D-4.
 - c) B-1, C-2, D-3, A-4.
 - d) A-1, B-2, C-3, D-4.
 - e) C-1, D-2, A-3, B-4.

18. Junta é uma conexão entre dois ou mais elos que permite o mesmo movimento, ou movimento potencial, entre elos conectados. As juntas podem ser classificadas de diferentes maneiras:

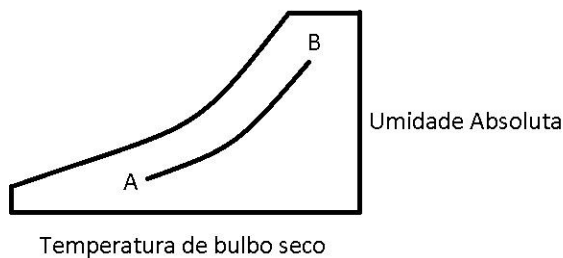
- I. Pelo tipo de contato entre os elementos, linha, ponto ou superfície.
- II. Pelo número de graus de liberdade permitidos na junta.
- III. Pelo tipo de fechamento físico da junta.
- IV. Pelo número de elos unidos (ordem da junta).

Assinale a alternativa em que todas as afirmativas estão CORRETAS:

- a) I, II, III e IV.
- b) Apenas I, II e III.
- c) Apenas I, II e IV.
- d) Apenas I, III e IV.
- e) Apenas II, III e IV.

19. A figura a seguir representa esquematicamente uma carta psicométrica, onde no eixo horizontal inferior estão

representadas as temperaturas de bulbo seco e, no eixo vertical à direita, a umidade absoluta (também conhecida como umidade específica). Nesta configuração, a linha AB representa:



- Temperatura de bulbo úmido constante.
- Volume específico constante.
- Umidade relativa constante.
- Entalpia constante.
- Entropia constante.

20. Analisando as interações entre o rotor de um ventilador e o fluido de trabalho, a bibliografia costuma utilizar o chamado “Diagrama de Velocidades” (também conhecido como “Triângulo de Velocidades”), que é definido pela equação vetorial $V = U + W$. Se o vetor U representa a velocidade tangencial do rotor, os vetores V e W são, respectivamente:

- Velocidade relativa entre o fluido e a pá do rotor e velocidade absoluta do fluido em relação a um sistema fixo de referência.
- Velocidade do fluido e trabalho exercido pelo rotor.
- Vazão volumétrica do fluido e trabalho exercido pelo rotor.
- Velocidade absoluta do fluido em relação a um sistema fixo de referência e velocidade relativa entre o fluido e a pá do rotor.
- Velocidade absoluta do fluido em relação a um sistema fixo de referência e trabalho exercido pelo rotor.

21. A Lei de Gay-Lussac e Boyle-Mariotte postula que “Os produtos das pressões pelos volumes são proporcionais às temperaturas absolutas.” Utilize esta lei para resolver o problema abaixo.

Um saco plástico contém 1 cm^3 de ar à temperatura ambiente (27°C). O ar contido passa por um aumento de temperatura de 120°C . O saco está exposto à pressão atmosférica e sua capacidade volumétrica máxima não é atingida, o que permite considerar que não há diferença significativa entre sua pressão interna e externa

em todo o processo descrito acima. Determine o volume final do saco.

- $V_2 = 1,4 \times 10^{-6} \text{ m}^3$
- $V_2 = 1,4 \times 10^{-6} \text{ cm}^3$
- $V_2 = 4 \times 10^{-6} \text{ m}^3$
- $V_2 = 4 \times 10^{-6} \text{ cm}^3$
- $V_2 = 1,2 \text{ cm}^3$

22. Um ventilador axial com diâmetro de 100 cm é usado para insuflar ar externo para dentro de uma sala. A sala é aberta e não há diferenças significativas entre a sua pressão interna e externa. A vazão do ventilador é de $0,3 \text{ m}^3/\text{s}$ e seu eixo está montado na horizontal. Determine o desnível energético (I), em valores absolutos, experimentado pelo ar.

Considere a aceleração da gravidade 10 m/s^2 e que o ar captado pelo ventilador tem velocidade nula. Além disso, aproxime o valor de π como sendo $\pi = 3$.

- $I = 0,0013 \text{ J}$.
- $I = 0,008 \text{ J}$.
- $I = 0,008 \text{ m}$.
- $I = 0,008 \text{ W}$.
- $I = 2,3 \text{ W}$.

23. Água ($\rho = 1000 \text{ kg/m}^3$) escoar por um bocal convergente horizontal, onde há uma diminuição de $\Delta p = 4 \times 10^3 \text{ Pa}$ entre a pressão de entrada e de saída. Determine a velocidade de saída da água do bocal se o diâmetro de entrada é de $D = 1 \times 10^{-2} \text{ m}$ e a vazão da água é de $Q = 2,5 \times 10^{-5} \pi \text{ m}^3/\text{s}$, onde π vale 3,14. Considere escoamento sem atrito.

- $V_2 = 1 \text{ m/s}$.
- $V_2 = -1 \text{ m/s}$.
- $V_2 = -3 \text{ m/s}$.
- $V_2 = 3 \text{ m/s}$.
- $V_2 = 10 \text{ m/s}$.

24. Água gelada é usada em um sistema de ar condicionado central em um edifício comercial. Qual é variação total de temperatura da água no circuito, se a central tem uma potência instalada de 300 kW e a vazão necessária de água é de $6 \times 10^{-3} \text{ m}^3/\text{s}$? Considere o calor específico da água igual a $5 \text{ kJ}/(\text{kg K})$ e a densidade da água como sendo $\rho = 1000 \text{ kg/m}^3$.

- a) $\Delta T = 10^{\circ}\text{C}$.
- b) $\Delta T = 263^{\circ}\text{C}$.
- c) $\Delta T = 283^{\circ}\text{C}$.
- d) $\Delta T = - 263^{\circ}\text{C}$.
- e) $\Delta T = - 283^{\circ}\text{C}$.

25. O coeficiente de atrito de um escoamento em uma tubulação pode ser determinado a partir do Diagrama de Moody. Nele, o eixo vertical (ou das ordenadas) representa o coeficiente de atrito. Já o eixo horizontal (abscissas), o Número de Reynolds do escoamento no tubo. Como regra genérica, pode-se afirmar que:

- a) O Coeficiente de Atrito não é influenciado pelo Número de Reynolds.
- b) O Coeficiente de Atrito só é influenciado pelo Número de Reynolds em escoamentos turbulentos.
- c) A rugosidade da tubulação não interfere no Coeficiente de Atrito.
- d) O Coeficiente de Atrito é nulo em escoamento laminares.
- e) O Coeficiente de Atrito cai ou se mantém aproximadamente constante com o aumento do Número de Reynolds.

26. Considerando-se que um ponto de uma determinada peça produzida em uma máquina CNC se desloca com movimento retilíneo e tem sua posição definida pela equação $x_{(t)} = 3t^3 - t^2$, sendo x expresso em metros e t em segundos, tem-se que no instante $t = 4\text{s}$ sua velocidade $\vec{v}_{(t)}$ e sua aceleração $\vec{a}_{(t)}$ corresponderiam, respectivamente, a:

- a) 176 m/s e $2,6 \text{ m/s}^2$.
- b) 136 m/s e 70 m/s^2 .
- c) 176 m/s e $1,4 \text{ m/s}^2$.
- d) 60 m/s e $0,4 \text{ m/s}^2$.
- e) 15 m/s e $3,3 \text{ m/s}^2$.

27. Em um processo produtivo, um pino é largado de uma altura de 320 mm por um dispositivo alimentador, encaixando-se, desta forma, em outra peça. Quanto tempo o pino demora para atingir a outra peça ?

- a) 1 s.
- b) 15 s.
- c) 8 s.

- d) 2,3 s.
- e) 12 s.

28. Em um processo de montagem industrial tem-se que determinada força provoca uma aceleração de 1m/s^2 em um corpo de 1kg. É correto considerar-se que esta força vale:

- a) 1J.
- b) 1kgf.
- c) 2,3J.
- d) 1N.
- e) 1s.

29. Se uma peça de 40kg está situada sobre a mesa horizontal de uma máquina, havendo entre ambas as superfícies um coeficiente de atrito igual a 0,42, então qual é o valor da força necessária para dar a esta peça uma aceleração de $0,67 \text{ m/s}^2$?

- a) 36,3 N.
- b) 87,0 N.
- c) 402,3 N.
- d) 392,1 N.
- e) 191,6 N.

30. Em determinado setor de uma empresa uma esteira transportadora conduz peças alimentando uma máquina operatriz com velocidade constante igual a 0,7 m/s. Num dado ponto do percurso cada peça recebe uma arruela pelo braço de um robô que aguarda, estático, o momento de se mover no mesmo sentido e direção da esteira posicionando, assim, a arruela sobre a peça. Se o braço do robô desloca a arruela com aceleração de $3,5\text{m/s}^2$ quanto tempo esta arruela demora para alcançar a peça ?

- a) 0,4 s.
- b) 1 s.
- c) 3 s.
- d) 7 s.
- e) 14 s.