



T0575009N

Concurso Público

REF. EDITAL Nº 04

NÍVEL SUPERIOR - TARDE**Cargo****ENGENHEIRO CLÍNICO**

Nome do Candidato _____

Inscrição _____

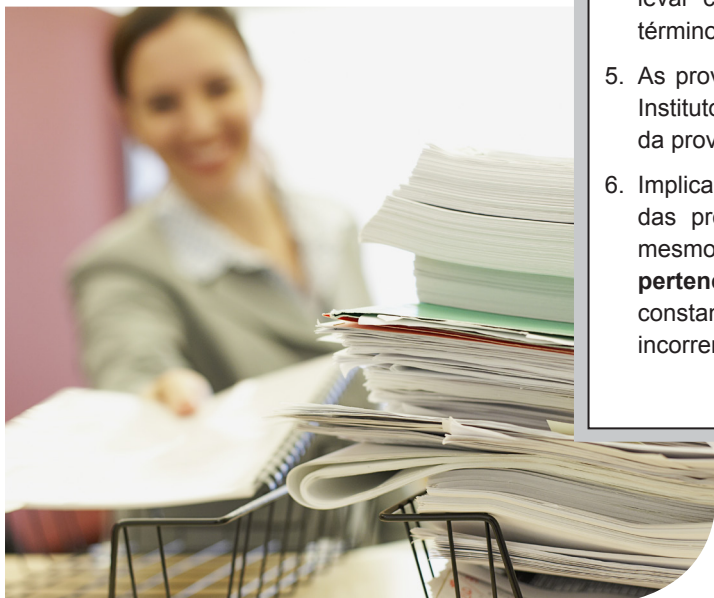
ATENÇÃO

O Caderno de questões possui 50 (cinquenta) questões objetivas, numeradas sequencialmente, de acordo com o exposto no quadro a seguir:

MATÉRIA	QUESTÕES
Língua Portuguesa	01 a 10
Raciocínio Lógico e Matemático	11 a 15
Legislação Aplicada à EBSEH	16 a 20
Legislação Aplicada ao SUS	21 a 25
Conhecimentos Específicos	26 a 50

INSTRUÇÕES

1. Na sua Folha de Respostas, confira seu nome, o número do seu documento e o número de sua inscrição. Além disso, não se esqueça de conferir seu Caderno de Questões quanto a falhas de impressão e de numeração, e se o cargo corresponde àquele para o qual você se inscreveu. Preencha os campos destinados à assinatura e ao número de inscrição. Qualquer divergência comunique ao fiscal.
2. O único documento válido para avaliação da prova é a Folha de Respostas. Só é permitido o uso de caneta esferográfica **transparente** de cor azul ou preta para o preenchimento da Folha de Respostas, que deve ser realizado da seguinte maneira: ■
3. O prazo de realização da prova é de 4 (quatro) horas, incluindo a marcação da Folha de Respostas. Após 60 (sessenta) minutos do início da prova, o candidato estará liberado para utilizar o sanitário ou deixar definitivamente o local de aplicação. A retirada da sala de prova dos 3 (três) últimos candidatos só ocorrerá conjuntamente.
4. Ao término de sua prova, comunique ao fiscal, devolvendo-lhe a Folha de Respostas devidamente preenchida e assinada. O candidato poderá levar consigo o Caderno de Questões, desde que aguarde em sala o término da aplicação.
5. As provas e os gabaritos preliminares estarão disponíveis no site do Instituto AOCB - www.institutoaocb.org.br - no dia posterior à aplicação da prova.
6. Implicará na eliminação do candidato, caso, durante a realização das provas, qualquer equipamento eletrônico venha emitir ruídos, mesmo que devidamente acondicionado no **envelope de guarda de pertences**. O NÃO cumprimento a qualquer uma das determinações constantes em Edital, no presente Caderno ou na Folha de Respostas, incorrerá na eliminação do candidato.



------(destaque aqui)-----

FOLHA PARA ANOTAÇÃO DAS RESPOSTAS DO CANDIDATO

Questão	01	02	03	04	05	06	07	08	09	10	11	12	13	14	15	16	17	18	19	20	21	22	23	24	25	
Resp.																										

Questão	26	27	28	29	30	31	32	33	34	35	36	37	38	39	40	41	42	43	44	45	46	47	48	49	50	
Resp.																										

O gabarito oficial preliminar e o caderno de questões da prova objetiva estarão disponíveis no endereço eletrônico www.institutoaocp.org.br no dia seguinte à aplicação da prova.

Pesquisa: 37% dos obesos atribuem sobrepeso ao estresse

Luana Almeida

Considerado o grande mal do século, o estresse, atualmente, é apontado pela comunidade médica como o grande causador de doenças graves, como depressão, alergias, infecções, asma, bronquite, gastrite e câncer.

Em levantamento comportamental realizado pela agência de pesquisa Resulta CNP para a empresa farmacêutica Allergan/Divisão Health, o estresse aparece também como o grande inimigo de quem está acima do peso.

A pesquisa, realizada por meio de entrevistas com mil pessoas de cinco cidades brasileiras - Salvador, Porto Alegre, São Paulo, Rio de Janeiro e Goiânia -, revelou que o estresse foi o maior influenciador do sobrepeso e obesidade em 37% dos entrevistados.

Nesse universo, as mulheres foram as que mais relacionaram o estresse ao ganho de peso (37,6%). Em porcentagem um pouco menor, aparecem os homens, com 35,8% das respostas.

De acordo com a psicóloga especializada em terapia cognitiva comportamental pela Universidade de São Paulo (USP) e em transtornos alimentares pela Universidade Federal de São Paulo (Unifesp) Marilice Rubbo de Carvalho, o estresse configura-se, hoje, não apenas como o causador do sobrepeso, mas como um dos maiores agravantes do quadro da obesidade.

“Poucas pessoas sabem, mas o estresse tem ligação direta com a ansiedade. Por conta da correria e das dificuldades diárias, as pessoas ficam mais ansiosas, e muitas têm no hábito de comer uma forma de fuga. Por isso, acabam comendo muito e de forma equivocada, o que contribui para o aumento de peso, que, muitas vezes, foge do controle até alcançar a obesidade”, explicou.

Na opinião da psicóloga, a relação psicossocial dos indivíduos com o problema se entrelaça, também, para a dificuldade na adesão de um tratamento efetivo, eficaz e de longo prazo.

“A motivação para um tratamento é algo que oscila, sobretudo em pacientes com alto grau de estresse. As pessoas estressadas costumam transformar a satisfação em constante irritação. Isso dificulta na progressão de uma reeducação alimentar ou de uma regularidade nos exercícios físicos, primordiais no tratamento da obesidade”, disse.

Trabalho - No levantamento, 25% dos entrevistados apontaram, também, o trabalho como causador do ganho de peso. Nesse caso, os homens são maioria, com 34%. Já as mulheres chegam apenas a 15%.

Para a nutricionista Valéria Soares, dificuldades no emprego, além da relação difícil com colegas de trabalho e chefia têm relação com o desencadeamento do estresse, consequentemente, com um aumento gradativo de peso.

Foi justamente o estresse, aliado a exaustiva carga horária do trabalho, o responsável por grandes mudanças na vida da empresária Marta Oliveira Santos, 37.

Em janeiro de 2007, Marta foi surpreendida por dores na coluna que o levaram ao internamento por seis vezes. Na

época, a empresária chegava a trabalhar 16 horas por dia.

Após realizar uma série de exames e passar por quase uma dezena de médicos e se deparar com diagnósticos imprecisos, Marta decidiu procurar um psiquiatra, que concluiu que a empresária apresentava sintomas de estresse.

A partir daí, a empresária, que pesava 68 quilos e se considerava “sarada”, ganhou cerca de 30 quilos em apenas sete meses. “Como sentia muitas dores, comecei a comer como forma de compensar o sofrimento. Comecei a ganhar peso de forma desenfreada e abandonei o tratamento, pois acreditava que os calmantes eram os responsáveis por me tornar obesa e compulsiva”, disse.

Após dois anos lutando contra a balança e alternando dietas mirabolantes, Marta retomou o tratamento psiquiátrico e incorporou na sua rotina exercícios físicos, massagens relaxantes e ioga. Dessa forma, conseguiu emagrecer 22 quilos e, hoje, diz estar satisfeita com seu corpo.

“Hoje, me sinto melhor e mais saudável. Reduzi minhas horas de trabalho e faço exercícios. Hoje, sou mais calma, mais feliz com minhas novas atribuições”, contou.

Fonte: <http://atarde.uol.com.br/materias/imprimir/1516614>

QUESTÃO 01

De acordo com o texto, é INCORRETO afirmar que,

- (A) conforme a comunidade médica, doenças graves, como a depressão e o câncer, têm como causa, atualmente, o estresse.
- (B) na pesquisa, a maioria das pessoas entrevistadas atribui o sobrepeso e a obesidade ao estresse.
- (C) das pessoas que disseram ser o estresse o influenciador do sobrepeso e da obesidade, pouco mais de 37% são mulheres.
- (D) com relação ao ganho de peso causado pelo trabalho, os homens são maioria.
- (E) para a empresária Marta Oliveira Santos, foi o estresse, aliado à carga horária do trabalho, o responsável por grandes mudanças em sua vida.

QUESTÃO 02

Em “Nesse universo, as mulheres foram as que mais relacionaram o estresse ao ganho de peso (37,6%)”, a expressão em destaque

- (A) remete ao universo em que vivemos, um espaço em que os planetas estão inseridos, inclusive o Planeta Terra.
- (B) é uma analogia (relação de semelhança) referente à alienação de algumas pessoas. No caso específico, remete ao mundo em que algumas mulheres vivem, mundo consumista.
- (C) remete ao estresse, tema do texto.
- (D) refere-se ao “universo feminino”, ou seja, tudo o que diz respeito às mulheres.
- (E) remete aos 37% dos entrevistados da pesquisa que revelou que o estresse foi o maior influenciador do sobrepeso e obesidade.

QUESTÃO 03

Em “**Por conta da correria e das dificuldades diárias, as pessoas ficam mais ansiosas...**”, a expressão em destaque exprime

- (A) a causa pela qual as pessoas ficam mais ansiosas.
- (B) a consequência de as pessoas ficarem mais ansiosas.
- (C) uma hipótese. Não é uma afirmação, portanto.
- (D) uma dúvida do autor do texto com relação à ansiedade.
- (E) fatos simultâneos à oração subsequente.

QUESTÃO 04

Em “**Para a nutricionista Valéria Soares, dificuldades no emprego, além da relação difícil com colegas de trabalho e chefia têm relação com o desencadeamento do estresse...**”, o verbo em destaque

- (A) encontra-se no plural por concordar com o sujeito “colegas de trabalho e chefia”.
- (B) está no singular por concordar com o sujeito “chefia”.
- (C) concorda com o sujeito “a nutricionista Valéria Soares”.
- (D) está no pretérito perfeito.
- (E) está no presente do indicativo.

QUESTÃO 05

Em “**Hoje, me sinto melhor e mais saudável.**”, na expressão em destaque,

- (A) o pronome “me” tem função de sujeito e, por isso, encontra-se antes do verbo.
- (B) o pronome “me” é um pronome do caso reto.
- (C) o verbo tem um sujeito desinencial, está elíptico.
- (D) para se adequar à norma padrão da língua, o pronome “me” deveria ser substituído pelo pronome “se”.
- (E) de acordo como a norma padrão da língua, a colocação do pronome “me” nessa posição de mesóclise está adequada.

QUESTÃO 06

Em “**Em janeiro de 2007, Marta foi surpreendida por dores na coluna que o levaram ao internamento por seis vezes. Na época, a empresária chegava a trabalhar 16 horas por dia.**”, há uma inadequação gramatical

- (A) em “Em janeiro de 2007, ...”, pois não deveria haver vírgula após “2007”.
- (B) na palavra “surpreendida”, que deveria ser grafada da seguinte forma: “surpriendida”.
- (C) quanto à concordância do verbo “levaram”, em “... levaram ao internamento...”, que deveria estar no singular para concordar com o sujeito “Marta”.
- (D) do pronome “o”, que deveria ser substituído pelo pronome “a”, em “Marta foi surpreendida por dores na coluna que o levaram ao internamento...”.
- (E) referente à palavra “empresária”, pois não deveria levar acento.

QUESTÃO 07

Em “**...ganhou cerca de 30 quilos em apenas sete meses.**”, a expressão em destaque

- (A) significa uma construção que rodeia um terreno. Pode ser feita de madeira ou outro material.
- (B) deveria ser utilizada apenas para marcar distância no espaço ou no tempo, como em: “A cerca de 30 metros...” e “Há cerca de trinta anos...”.
- (C) poderia ser substituída por “exatamente”, sem qualquer prejuízo semântico.
- (D) poderia ser substituída por “aproximadamente”, sem qualquer prejuízo semântico.
- (E) poderia ser substituída por “acerca de”, sem qualquer prejuízo semântico.

QUESTÃO 08

Em “**Dessa forma, conseguiu emagrecer 22 quilos e, hoje, diz estar satisfeita com seu corpo.**”, as palavras em destaque apresentam, respectivamente,

- (A) dígrafo, dígrafo, dígrafo.
- (B) dígrafo, encontro consonantal, dígrafo.
- (C) encontro consonantal, dígrafo, encontro consonantal.
- (D) encontro consonantal, dígrafo, dígrafo.
- (E) encontro consonantal, encontro consonantal, dígrafo.

QUESTÃO 09

Em “**Hoje, me sinto melhor e mais saudável. Reduzi minhas horas de trabalho e faço exercícios. Hoje, sou mais calma, mais feliz com minhas novas atribuições, contou.**”, os verbos destacados se encontram, respectivamente, no

- (A) presente, presente, pretérito perfeito, pretérito perfeito.
- (B) presente, presente, presente, pretérito perfeito.
- (C) presente, pretérito perfeito, presente, pretérito perfeito.
- (D) presente, pretérito perfeito, pretérito perfeito, pretérito perfeito.
- (E) pretérito perfeito, pretérito perfeito, presente, pretérito perfeito.

QUESTÃO 10

“**Marta decidiu procurar um psiquiatra, que concluiu que a empresária apresentava sintomas de estresse.**” Com relação ao excerto, assinale a alternativa INCORRETA.

- (A) Na locução verbal “decidiu procurar”, o verbo principal é o “procurar”, e, por isso, está conjugado.
- (B) “Marta” é o sujeito da primeira oração.
- (C) “psiquiatra” é o sujeito da segunda oração.
- (D) “um psiquiatra” é o objeto direto da primeira oração.
- (E) O termo “empresária” remete à Marta.

QUESTÃO 11

Um time de futebol tem 11 jogadores titulares (um goleiro e dez jogadores na “linha”). A porcentagem de goleiros em relação ao time titular é

- (A) 10%.
- (B) mais de 12%.
- (C) menos de 10%.
- (D) entre 10% e 12%.
- (E) 0%.

QUESTÃO 12

Em 2015, observamos a sequência (J, 31), (F, 28), (M, 31), (A, 30), ... o próximo elemento dessa sequência seria

- (A) (M, 31).
- (B) (B, 25).
- (C) (N, 44).
- (D) (P, 29).
- (E) (A, 29).

QUESTÃO 13

Sabendo que a proposição “Pedro gosta ou Pedro some” é falsa, então

- (A) “Pedro gosta e Pedro some”.
- (B) “Pedro gosta e Pedro não some”.
- (C) “Pedro não gosta e Pedro some”.
- (D) “Pedro não gosta e Pedro não some”.
- (E) “Pedro some e Pedro gosta”.

QUESTÃO 14

Roberto teve que fazer um tratamento médico. Na receita, era imposto que fossem tomados dois comprimidos por dia durante cinco dias. Sabendo que esse medicamento só é vendido em caixas com 12 comprimidos, qual é a fração correspondente aos remédios que não fazem parte do tratamento?

- (A) 10/12
- (B) 1/6
- (C) 5/6
- (D) 1/5
- (E) 2/7

QUESTÃO 15

Considere as proposições:

“Tudo que tem asa voa”

“Todo bule tem asa”

então, uma conclusão logicamente válida a partir das proposições citadas é

- (A) todo bule voa.
- (B) nenhum bule voa.
- (C) todo avião é bule.
- (D) bule não voa.
- (E) nenhum avião voa.

LEGISLAÇÃO APLICADA À EBSEERH

QUESTÃO 16

Assinale a alternativa correta.

- (A) A Empresa Brasileira de Serviços Hospitalares (EBSEERH) é uma empresa pública unipessoal, com personalidade jurídica de direito privado e patrimônio próprio, vinculada ao Ministério da Saúde.
- (B) A EBSEERH terá seu capital social composto pela União, Estados, Municípios e empresas públicas, mantendo assim o caráter de empresa pública.
- (C) As atividades de prestação de serviços de assistência à saúde que competem à EBSEERH estarão inseridas no âmbito do Sistema Único de Saúde e no Sistema Particular de Assistência Hospitalar.
- (D) A EBSEERH, no exercício de suas atividades, não estará orientada pelas políticas acadêmicas estabelecidas no âmbito das instituições de ensino com as quais estabelecer contrato de prestação de serviços.
- (E) As atividades da EBSEERH serão desenvolvidas no âmbito do Sistema Único de Saúde, assegurado o ressarcimento à EBSEERH no que se refere ao atendimento de consumidores e respectivos dependentes de planos privados de assistência à saúde.

QUESTÃO 17**Assinale a alternativa correta.**

- (A) É competência da EBSEERH apoiar a execução de planos de ensino e pesquisa de instituições federais de ensino superior e de outras instituições congêneres, cuja vinculação com o campo da saúde pública ou com outros aspectos da sua atividade torne necessária essa cooperação, em especial na implementação das residências médica, multiprofissional e em área profissional da saúde, nas especialidades e regiões estratégicas para o SUS.
- (B) A Administração Pública deverá realizar licitações para contratar a EBSEERH, para realizar atividades relacionadas ao seu objeto social, sempre na busca do melhor preço.
- (C) Podem participar dos órgãos da EBSEERH os que detenham controle ou participação relevante no capital social da pessoa jurídica inadimplente com a EBSEERH ou que lhe tenha causado prejuízo ainda não ressarcido, estendendo-se esse impedimento aos que tenham ocupado cargo de administração em pessoa jurídica nessa situação, no exercício social imediatamente anterior à data da eleição ou nomeação.
- (D) A EBSEERH será administrada por uma Diretoria Executiva composta pelo Presidente e até seis Diretores, todos nomeados e destituídos somente após o prazo de dois anos da nomeação, exceto em caso de justa causa, pelo Presidente da República.
- (E) O Presidente, o Vice-Presidente e os Diretores da EBSEERH serão nomeados entre brasileiros ou estrangeiros que tenham idoneidade moral e reputação ilibada. Não é necessária experiência de função ou de efetiva atividade profissional que exija conhecimentos de gestão, atenção hospitalar e do ensino em saúde.

QUESTÃO 18**Assinale a alternativa correta.**

- (A) Não compete à EBSEERH administrar unidades hospitalares, bem como prestar serviços de assistência médico-hospitalar, ambulatorial e de apoio diagnóstico e terapêutico à comunidade, no âmbito do SUS.
- (B) Os contratos firmados pela EBSEERH e as instituições federais de ensino não deverão, necessariamente, ter ampla divulgação por intermédio dos sítios da EBSEERH e da entidade contratante na internet.
- (C) Constituem recursos da EBSEERH as dotações que lhe forem consignadas no orçamento da União e as receitas decorrentes da prestação de serviços compreendidos em seu objeto, da alienação de bens e direitos, das aplicações financeiras que realizar, dos direitos patrimoniais (tais como aluguel, foros, dividendos e bonificações) e dos acordos e convênios que realizar com entidades nacionais e internacionais.
- (D) Deverá a EBSEERH integrar, articular e otimizar os processos de atenção à saúde e de gestão dos hospitais universitários federais e demais hospitais universitários, inclusive de instituições de ensino superior particular, por meio de um

sistema de informação, monitoramento, avaliação e aperfeiçoamento unificado, em consonância com as necessidades decorrentes da missão da EBSEERH, de acordo com as finalidades das instituições de ensino superior e em função das necessidades, condições e possibilidades regionais e institucionais.

- (E) A EBSEERH tem por finalidade administrar os hospitais-escolas, mediante remuneração das universidades públicas e privadas.

QUESTÃO 19**Assinale a alternativa correta.**

- (A) O Conselho de Administração da EBSEERH terá dois membros indicados pelo Ministério de Estado da Educação.
- (B) Os membros do Conselho de Administração terão gestão de três anos, podendo ser reconduzidos por igual período.
- (C) Findo o prazo de gestão, o membro do Conselho de Administração sairá imediatamente do cargo, ficando esse cargo vago até a investidura de substituto.
- (D) Dos membros do Conselho de Administração da EBSEERH, indicados pelo Ministro de Estado da Educação, um será o Presidente do Conselho e o outro será seu substituto nas suas ausências e impedimentos.
- (E) O Conselho de Administração da EBSEERH reunir-se-á, ordinariamente, a cada quinze dias.

QUESTÃO 20**Assinale a alternativa correta.**

- (A) O Conselho Consultivo é o órgão temporário convocado pontualmente conforme a necessidade do presidente.
- (B) São órgãos de administração da EBSEERH: o Conselho de Administração, a Diretoria Executiva e o Conselho Consultivo.
- (C) São comissões e comitês da EBSEERH: a Comissão de Ética, a Comissão de Controle Interno e o Comitê Interno de Gestão do REHUF, não podendo ser criada nenhuma outra comissão.
- (D) Os membros da Comissão de Ética terão mandatos coincidentes de três anos.
- (E) No caso de ausências e impedimentos do Presidente, o mesmo será substituído por diretor escolhido pelos membros da Diretoria Executiva.

QUESTÃO 21

Assinale a alternativa correta.

- (A) O dever do Estado de garantir a saúde consiste na formulação e execução de políticas econômicas e sociais que visem à redução de riscos de doenças e de outros agravos e no estabelecimento de condições que assegurem acesso universal e igualitário às ações e aos serviços para a sua promoção, proteção e recuperação e isso exclui o dever das pessoas, da família, das empresas e da sociedade.
- (B) A vigilância epidemiológica e sanitária não está incluída no campo de atuação do Sistema Único de Saúde.
- (C) O Sistema Único de Saúde é o conjunto de ações e serviços de saúde prestados exclusivamente por órgãos e instituições públicas federais, tanto da Administração Direta quanto Indireta.
- (D) São objetivos do Sistema Único de Saúde curar qualquer tipo de doença.
- (E) Também fazem parte das ações de saúde as que se destinam a garantir às pessoas e à coletividade condições de bem-estar físico, mental e social.

QUESTÃO 22

Assinale a alternativa correta.

- (A) A preservação da autonomia das pessoas na defesa de sua integridade física e moral é um dos princípios do Sistema Único de Saúde.
- (B) As comissões intersetoriais terão a finalidade de articular políticas e programas de interesse para a saúde, cuja execução envolva somente áreas compreendidas no âmbito do Sistema Único de Saúde.
- (C) A articulação das políticas e programas, a cargo das comissões intersetoriais, não abrangerá ciência e tecnologia.
- (D) Não caberá à União, aos Estados, ao Distrito Federal e aos Municípios, em seu âmbito administrativo, a atribuição de elaborar as normas para regular as atividades de serviços privados de saúde, tendo em vista a sua relevância pública.
- (E) Não é princípio do Sistema Único de Saúde a capacidade de resolução dos serviços em todos os níveis de assistência.

QUESTÃO 23

Assinale a alternativa correta.

- (A) O Conselho de Saúde, terá 25% das suas vagas destinadas às entidades e movimentos representativos de usuários, 25% às entidades representativas dos trabalhadores da área de saúde, 25% à representação de governo e prestadores de serviços privados conveniados ou sem fins lucrativos e 25% aos representantes dos laboratórios farmacêuticos.

- (B) Aos Conselhos de Saúde Nacional, Estaduais, Municipais e do Distrito Federal compete fazer experiências com ervas medicinais de várias regiões do Brasil.
- (C) Os recursos do Fundo Nacional de Saúde não serão alocados como investimentos previstos no Plano Quinquenal do Ministério da Saúde.
- (D) Para receberem os recursos do Governo Federal, os municípios e os Estados devem contar com Comissão de elaboração do Plano de Carreira, Cargos e Salários (PCCS) e Fundo de Saúde.
- (E) O Conselho Nacional de Secretários de Saúde e o Conselho Nacional de Secretaria Municipais de Saúde não terão representação no Conselho Nacional de Saúde.

QUESTÃO 24

Assinale a alternativa correta.

- (A) Não é princípio do Sistema Único de Saúde a conjugação dos recursos financeiros, tecnológicos, materiais e humanos da União, dos Estados, do Distrito Federal na prestação de serviços de assistência à saúde da população.
- (B) Não compete ao Sistema Único de Saúde controlar e fiscalizar procedimentos e substâncias de interesse para a saúde.
- (C) Para o Sistema Único de Saúde, considera-se *porta de entrada* os serviços de atendimento inicial à saúde do usuário no Sistema Único de Saúde.
- (D) Somente a União e os Estados têm obrigação legal de aplicar valor mínimo de recursos na saúde.
- (E) Os gestores locais do sistema único de saúde poderão admitir agentes comunitários de saúde e agentes de combate às endemias por meio de contratação direta, sem teste seletivo ou concurso público, de acordo com a natureza e complexidade de suas atribuições e requisitos específicos para sua atuação.

QUESTÃO 25

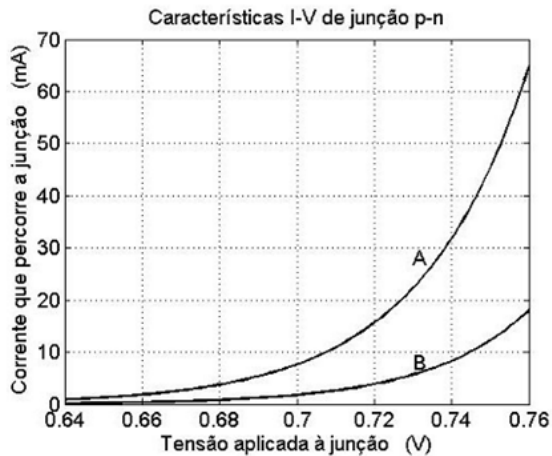
Assinale a alternativa correta.

- (A) Em 1830, Dom João VI fundou, na Bahia, o Colégio Médico-Cirúrgico no Real Hospitalar Militar da Cidade de Salvador e foi criada, em novembro do mesmo ano, a Escola de Cirurgia do Rio de Janeiro.
- (B) Em 1904, foi instituída a vacinação obrigatória contra a varíola, o que foi aceito pela grande maioria da população.
- (C) A população brasileira, no início do século XX, aceitou livremente as campanhas de vacinação, não tendo necessidade da intervenção estatal com medidas impositivas.
- (D) Na época do Brasil Colônia, havia um grande número de boticários, antigos farmacêuticos, que manipulavam as fórmulas prescritas pelos médicos e pelos próprios boticários.
- (E) Em 1920, Carlos Chagas reestruturou o Departamento Nacional de Saúde, mas ainda não havia introduzido a propaganda e a educação sanitária na técnica rotineira de ação.

CONHECIMENTOS ESPECÍFICOS

QUESTÃO 26

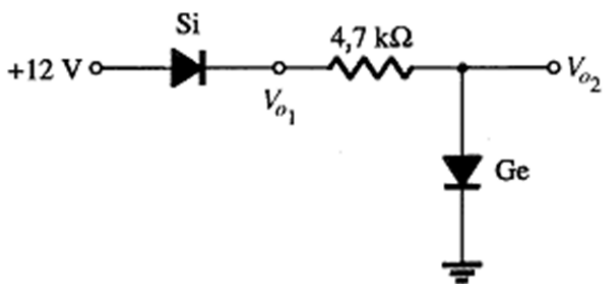
O gráfico da figura a seguir apresenta curvas (A e B) de característica corrente-tensão de uma determinada junção p-n de silício. Que situação de condições exteriores e ou interiores podem justificar as diferenças de características entre as curvas?



- (A) Pressão.
- (B) Temperatura.
- (C) Umidade.
- (D) Força.
- (E) Variação na diferença de potencial aplicada a junção.

QUESTÃO 27

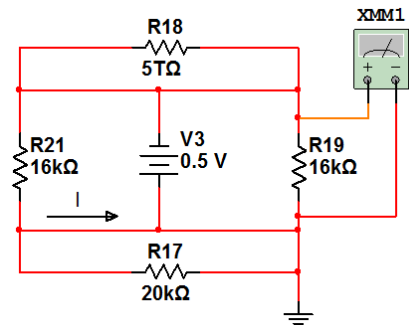
Considerando os diodos reais na terceira aproximação, determine V_{o2} para o circuito a seguir.



- (A) 11,3V
- (B) 0,7V
- (C) 11,0V
- (D) 1,7V
- (E) 0,3V

QUESTÃO 28

Qual é o valor de tensão que o multímetro deverá estar indicando de acordo com a figura a seguir?



- (A) 0,2V
- (B) -0,5V
- (C) 0,4
- (D) 0,5V
- (E) 0,3V

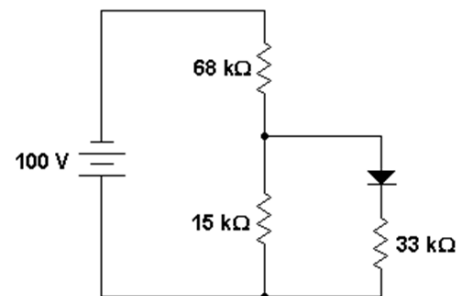
QUESTÃO 29

Um forno elétrico consome 8,5A de uma fonte de alimentação CC de 127 V. Qual é o valor máximo de tensão alternada capaz de produzir o mesmo efeito térmico no forno?

- (A) 179,63V
- (B) 127V
- (C) 89,79V
- (D) 220V
- (E) 110V

QUESTÃO 30

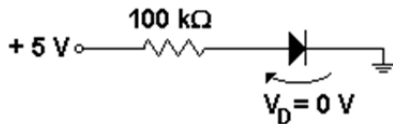
Qual é o valor do módulo da tensão sobre o diodo no circuito a seguir?



- (A) 0v
- (B) 82V
- (C) -82V
- (D) 18V
- (E) 100V

QUESTÃO 31

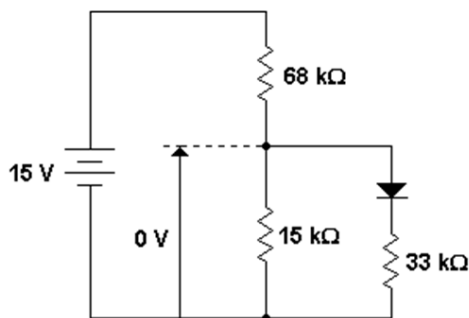
O que há de errado com o circuito a seguir?



- (A) O diodo está aberto.
- (B) O diodo está em curto.
- (C) O resistor está em curto.
- (D) O resistor está polarizado reversamente.
- (E) O diodo está polarizado reversamente.

QUESTÃO 32

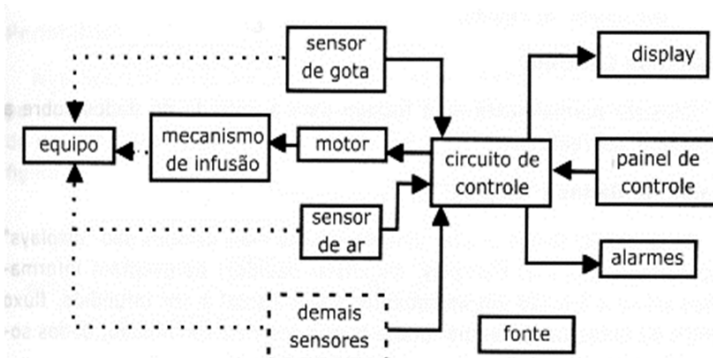
Qual é o problema do circuito da figura a seguir?



- (A) O resistor de 15k está em curto.
- (B) O resistor de 68k está em curto.
- (C) O diodo está aberto.
- (D) O resistor de 15k está aberto.
- (E) O diodo está em curto.

QUESTÃO 33

Qual equipamento está representado no seguinte diagrama em blocos?



- (A) Bomba de água.
- (B) Bomba de seringa.
- (C) Bomba de infusão.
- (D) Bomba dosadora de cloro para cisternas de água.
- (E) Contador de gotas.

QUESTÃO 34

Preencha as lacunas e assinale a alternativa correta.

As unidades de eletrocirurgia são equipamentos eletrônicos portáteis destinados a gerar e aplicar correntes elétricas de _____, com o objetivo de produzir aquecimento local instantâneo e controlado.

- (A) alta corrente e alta tensão.
- (B) alta tensão e alta frequência.
- (C) alta frequência e alta potência.
- (D) alta potência e alta corrente.
- (E) baixa frequência e baixa potência.

QUESTÃO 35

Em um sistema de anestesia com filtro valvular, qual(is) é(são) a(s) principal(is) função(s) da cal sodada (cal com hidróxido de sódio)?

- (A) Absorver o dióxido de carbono expirado pelo paciente.
- (B) Absorver o dióxido de carbono expirado pelo paciente e gerar água ou umidade no sistema.
- (C) Absorver o monóxido de carbono expirado pelo paciente e gerar água ou umidade no sistema.
- (D) Absorver o monóxido de carbono inspirado pelo paciente.
- (E) Absorver os agentes anestésicos inspirados pelo paciente.

QUESTÃO 36

Para que serve o dispositivo REM em uma unidade de eletrocirurgia?

- (A) Para monitorar o circuito de retorno da corrente pelo eletrodo de dispersão.
- (B) Para memorizar os ajustes definidos pelo cirurgião em cada condição operatória.
- (C) Para remover os resíduos de tecidos que tendem a incrustar o eletrodo ativo.
- (D) Para manter constante a potência de saída do gerador, independente do tecido.
- (E) Para melhorar a cicatrização dos tecidos.

QUESTÃO 37

As causas básicas de hipoventilação, que levam à hipoxemia, são os problemas inerentes aos equipamentos de anestesia, tais como:

- (A) falha nos dispositivos de proteção e desligamento acidental.
- (B) falta de energia elétrica e erro de operação.
- (C) liberação de um volume corrente menor que o ajustado, falha no fornecimento de gases frescos.
- (D) desconexões acidentais e bloqueio no ramo inspiratório.
- (E) falta de óxido nitroso no sistema.

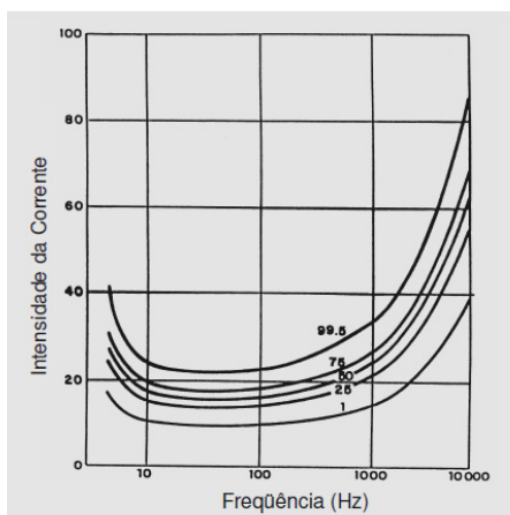
QUESTÃO 38

As bombas de infusão de seringa

- (A) permitem infundir um volume pequeno e preciso em um intervalo de tempo grande.
- (B) não são indicadas quando a “região terapêutica” é estreita.
- (C) têm como característica a miniaturização em relação às bombas de infusão.
- (D) apresentam equipo e bomba descartáveis.
- (E) são utilizadas para infusão de dieta enteral.

QUESTÃO 39

Do ponto de vista elétrico, eletrocirurgia pode ser definida como o uso de corrente elétrica para *dessecar, cortar ou provocar hemostasia (efeito de estancar uma hemorragia) em tecido*. Tendo em vista o gráfico a seguir que representa o limiar da perda de controle motor (corrente de let-go) para homens de 70 kg (em % de probabilidade), assinale a alternativa correta.



- (A) Se utilizarmos correntes com altas frequências, digamos acima de 10kHz, os estímulos serão percebidos pelos músculos e nervos do paciente, provocando sensações e reações desagradáveis.
- (B) O “modelo elétrico” das células que compõem os tecidos apresenta capacitâncias, portanto a resposta excitatória depende da frequência da corrente.

- (C) Quanto maior a frequência da corrente, maior será a intensidade da coagulação.
- (D) Se utilizarmos frequências abaixo de 100Hz e correntes abaixo de 10mA, não haverá perda de controle motor.
- (E) Independente da frequência da corrente elétrica aplicada ao corpo humano, haverá contrações musculares.

QUESTÃO 40

Segundo RDC 7 de 2010, que dispõe sobre os requisitos mínimos para funcionamento de Unidades de Terapia Intensiva, quantos cardioversores/desfibriladores e capnógrafos deverão estar disponíveis em uma UTI com 30 leitos?

- (A) 6 cardioversores/desfibriladores e 3 capnógrafos.
- (B) 3 cardioversores/desfibriladores e 6 capnógrafos.
- (C) 6 cardioversores/desfibriladores e 6 capnógrafos.
- (D) 3 cardioversores/desfibriladores e 3 capnógrafos.
- (E) 8 cardioversores/desfibriladores e 3 capnógrafos.

QUESTÃO 41

É como um sistema nacional de avaliação e certificação da qualidade em serviços de saúde

- (A) a Qualificação.
- (B) a Certificação.
- (C) a ISO.
- (D) o Aprimoramento.
- (E) a Acreditação

QUESTÃO 42

O sistema nacional de avaliação e certificação da qualidade em serviços de saúde divide-se em quantos níveis de certificação?

- (A) 7
- (B) 5
- (C) 4
- (D) 3
- (E) 1

QUESTÃO 43

Segundo a NBR 13534/1995 – Instalações Elétricas em estabelecimentos assistenciais de saúde – Requisitos de Segurança, é correto afirmar que, em caso de falhas na alimentação de energia elétrica,

- (A) a fonte de segurança (Grupo gerador) pode ter autonomia menor que 24 horas.
- (B) as lâmpadas (focos) cirúrgicas devem ser energizadas por fontes de segurança em até 0,5 segundos.
- (C) as autoclaves devem ser energizadas por fontes de segurança em até 0,5 segundos.
- (D) as salas de cirurgia podem ser energizadas em tempos maiores que 15 segundos.
- (E) não há necessidade de fontes de energia de segurança.

QUESTÃO 44

Considerando o “Iceberg de custos da tecnologia”, quais são alguns dos custos indiretos a serem levados em conta na aquisição de um equipamento biomédico, além do preço de venda, tendo em vista um bom custo-benefício?

- (A) Frete, embalagem e IOF.
- (B) Peças de reposição, custos de manutenção, consumo de energia, e custos de calibração.
- (C) ICMS, embalagem, descartáveis.
- (D) Descartáveis, frete e ICMS.
- (E) ICMS, COFINS, IR, descartáveis e frete.

QUESTÃO 45

Tendo em vista o gerenciamento de risco em equipamentos biomédicos, quais são alguns dos fatores que podem vir a contribuir para a ocorrência de um evento adverso?

- (A) Falha do produto, defeito de fabricação, erro de operação e falta de treinamento do usuário.
- (B) Tamanho do produto, procedência e representante do produto.
- (C) Representante do produto, falta de treinamento do usuário e tensão de alimentação do produto.
- (D) Potência consumida pelo produto, procedência, tamanho do produto, erro de operação.
- (E) Falha no produto, representante, tensão de alimentação e potência consumida.

QUESTÃO 46

Com foco na gestão de tecnologias em saúde, o engenheiro clínico, ao receber um equipamento recém-adquirido (comprado) pelo EAS onde presta serviço, deve seguir, no mínimo, três atividades básicas que são:

- (A) abertura da caixa, assinatura nota fiscal, assinatura do conhecimento de transporte.
- (B) avaliação do equipamento, aceite do equipamento e instalação ou acompanhamento da instalação do equipamento.
- (C) abertura da caixa, aceite do equipamento e assinatura da nota fiscal.
- (D) avaliação do equipamento, assinatura do conhecimento de transporte e instalação ou acompanhamento da instalação.
- (E) abertura da caixa, assinatura da nota fiscal, recebimento de treinamento sobre equipamento.

QUESTÃO 47

Na grande maioria dos EAS, o oxigênio é fornecido na forma líquida (criogênica) a, aproximadamente, -196°C. Considerando que também existe o fornecimento de oxigênio na forma gasosa, à temperatura ambiente, qual seria a principal

vantagem do fornecimento de tal gás na forma líquida?

- (A) Facilidade no transporte.
- (B) Facilidade na produção.
- (C) Capacidade de armazenamento muito maior em relação ao gasoso.
- (D) Maior segurança.
- (E) Maior segurança na distribuição.

QUESTÃO 48

Conforme portaria 24 do INMETRO, de 1996, a verificação periódica de esfigmomanômetros tipo aneroide

- (A) deve ser feita em todos os esfigmomanômetros fabricados, nas dependências dos fabricantes ou outro local a critério do INMETRO, antes de sua colocação em uso.
- (B) deve ser realizada, por solicitação do detentor do instrumento, após o conserto e/ou manutenção do mesmo ou quando o INMETRO julgar necessário.
- (C) cada fabricante ou importador de esfigmomanômetro deve submeter à aprovação do INMETRO cada modelo fabricado ou importado, sendo que nenhuma modificação pode ser feita sem autorização do INMETRO, no esfigmomanômetro cujo modelo tenha sido aprovado.
- (D) deve ser realizada uma vez por ano, de preferência nas dependências dos órgãos da Rede Brasileira de Metrologia Legal e Qualidade – RBMLQ (IPEMs – Institutos de Pesos e Medidas Estaduais) ou em local designado pelo INMETRO.
- (E) deve ser feita em algumas amostras de esfigmomanômetros em local designado pelo INMETRO.

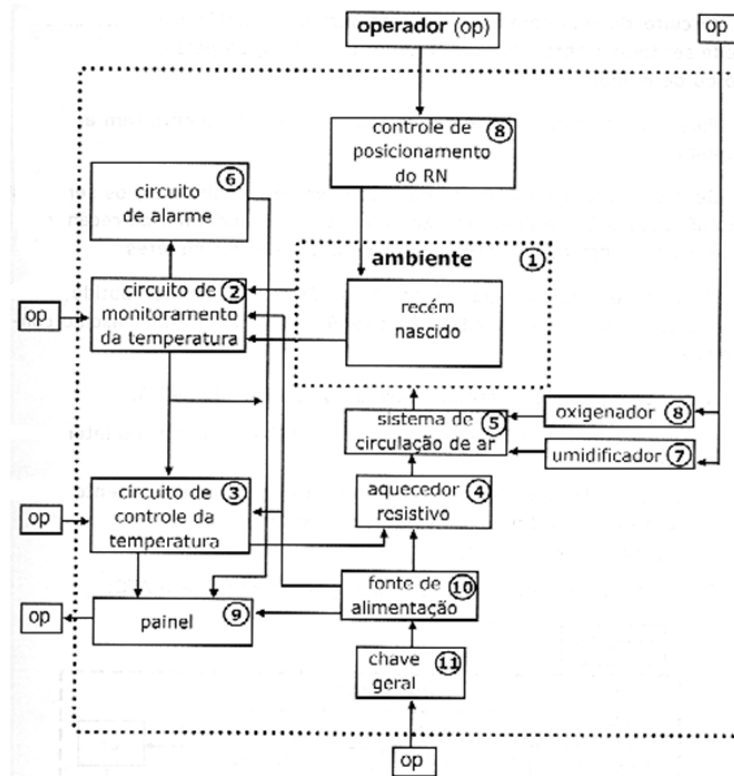
QUESTÃO 49

Esterilização é o processo que promove completa eliminação ou destruição de todas as formas de micro-organismos presentes, como vírus, bactérias, fungos, protozoários, esporos. Convencionalmente, considera-se um artigo estéril quando a probabilidade de sobrevivência dos micro-organismos é menor do que 10^{-6} . O processo de esterilização em autoclave a vapor é considerado

- (A) Físico.
- (B) Químico.
- (C) Físico-químico.
- (D) Radioativo.
- (E) ETO.

QUESTÃO 50

Qual equipamento está representado no seguinte diagrama em blocos?



- (A) Berço aquecido.
- (B) Incubadora.
- (C) Fototerapia.
- (D) Ventilador pulmonar.
- (E) Umidificador aquecido.

