

SPDM – ASSOCIAÇÃO PAULISTA PARA DESENVOLVIMENTO DA MEDICINA - HMMU

PROCESSO SELETIVO - EDITAL Nº 02/2014

SÓ ABRA QUANDO AUTORIZADO

PINTOR

LEIA ATENTAMENTE AS INSTRUÇÕES ABAIXO

- ✓ Esta prova contém **40 questões** de múltipla escolha com **04 opções** de resposta cada;
- ✓ Transcreva para a Folha de Respostas a alternativa que julgar correta;
- ✓ Assinale somente uma alternativa em cada questão;
- ✓ Sua resposta não será computada se houver marcação de duas ou mais alternativas ou se não houver marcação;
- ✓ Não rasure a Folha de Respostas, pois não será distribuída outra;
- ✓ O candidato, ao terminar a prova, entregará ao fiscal, juntamente com a folha de respostas, seu caderno de questões, exceto na situação em que concordar em manter-se em sala, até **30 minutos** antes do horário previsto para término das provas quando então poderá levar o caderno de provas;
- ✓ O candidato poderá anotar suas respostas na Folha de Rascunho Padrão entregue pelo Fiscal de Sala;
- ✓ Leia com atenção cada questão da prova e não deixe nenhuma sem resposta;
- ✓ A ausência do recinto de provas somente será permitida depois de decorridos **60 minutos** do início das mesmas;
- ✓ A não assinatura na Folha de Respostas Oficial (Gabarito) implica na eliminação imediata do candidato;
- ✓ O Gabarito Oficial e os Cadernos de Provas serão disponibilizados a partir das **20** horas do dia **12/01/2015** no endereço eletrônico www.reisauditores.com.br.

ATENÇÃO ao preencher a Folha de Respostas!
E não se esqueça de assiná-la no campo apropriado!

A Folha de Respostas contém as necessárias instruções de seu preenchimento.

Duração desta prova: (04) Quatro Horas. - Boa Prova!

Inscrição nº:

Nome do candidato:



Reis & Reis
Auditores Associados

Credibilidade em Gestão de Negócios

Realização:

Reis & Reis Auditores Associados
www.reisauditores.com.br

PROVA Nº 01 – PORTUGUÊS
NÍVEL FUNDAMENTAL

Leia o texto abaixo para responder as questões de 1 a 5.

O menininho foi ao quintal e voltou chorando: a tartaruga tinha morrido. A mãe foi ao quintal com ele, mexeu na tartaruga com um pau (tinha nojo daquele bicho) e constatou que a tartaruga tinha morrido mesmo. Diante da confirmação da mãe, o garoto pôs-se a chorar ainda com mais força. A mãe a princípio ficou penalizada, mas logo começou a ficar aborrecida com o choro do menino. "Cuidado, senão você acorda o seu pai". Mas o menino não se conformava. Pegou a tartaruga no colo e pôs-se a acariciar-lhe o casco duro. A mãe disse que comprava outra, mas ele respondeu que não queria, queria aquela, viva! A mãe lhe prometeu um carrinho, um velocípede, lhe prometeu uma surra, mas o pobre menino parecia estar mesmo profundamente abalado com a morte do seu animalzinho de estimação.

Afinal, com tanto choro, o pai acordou lá dentro, e veio, estremunhado, ver de que se tratava. O menino mostrou-lhe a tartaruga morta. A mãe disse: - "Está aí assim há meia hora, chorando que nem maluco. Não sei mais o que faço. Já lhe prometi tudo mas ele continua berrando desse jeito". O pai examinou a situação e propôs: - "Olha, Henriquinho. Se a tartaruga está morta não adianta mesmo você chorar. Deixa ela aí e vem cá com o pai". O garoto depôs cuidadosamente a tartaruga junto do tanque e seguiu o pai, pela mão. O pai sentou-se na

poltrona, botou o garoto no colo e disse: - "Eu sei que você sente muito a morte da tartaruguinha. Eu também gostava muito dela. Mas nós vamos fazer pra ela um grande funeral". (Empregou de propósito a palavra difícil). O menininho parou imediatamente de chorar. "Que é funeral?" O pai lhe explicou que era um enterro. "Olha, nós vamos à rua, compramos uma caixa bem bonita, bastante balas, bombons, doces e voltamos para casa. Depois botamos a tartaruga na caixa em cima da mesa da cozinha e rodeamos de velinhas de aniversário. Aí convidamos os meninos da vizinhança, acendemos as velinhas, cantamos o "Happy-Birth-Day-To-You" pra tartaruguinha morta e você assopra as velas. Depois pegamos a caixa, abrimos um buraco no fundo do quintal, enterramos a tartaruguinha e botamos uma pedra em cima com o nome dela e o dia em que ela morreu. Isso é que é funeral! Vamos fazer isso?" O garotinho estava com outra cara. "Vamos, papai, vamos! A tartaruguinha vai ficar contente lá no céu, não vai? Olha, eu vou apanhar ela". Saiu correndo. Enquanto o pai se vestia, ouviu um grito no quintal. "Papai, papai, vem cá, ela está viva!" O pai correu pro quintal e constatou que era verdade. A tartaruga estava andando de novo, normalmente. "Que bom, hein?" - disse. - "Ela está viva! Não vamos ter que fazer o funeral!" "Vamos sim, papai" - disse o menino ansioso, pegando uma pedra bem grande. - "Eu mato ela".

MORAL: O IMPORTANTE NÃO É A MORTE, É O QUE ELA NOS TIRA.

MILLÔR FERNANDES. Fábulas fabulosas. 9 ed. Rio de Janeiro: Nórdica, 1985. P. 100-101.

01) A morte da tartaruga abalou os personagens do texto de várias formas. Assinale a alternativa correta:

- a) No texto somente a criança sentiu-se sensibilizada por ter perdido seu animal de estimação, e os pais agiram de forma indiferente sobre o assunto;
- b) Ao ver o sofrimento pela perda do animal de estimação somente a mãe foi indiferente, e o pai contornou a situação de forma que não acarretasse mais conflitos em função da perda do animal;
- c) Tanto o pai quanto a mãe se preocuparam com os sentimentos do filho, entretanto somente o pai, soube lidar com a situação de perda do animal de estimação do filho;
- d) Somente a mãe entendeu e agiu de forma compreensiva aos sentimentos do filho diante da perda do animal de estimação.

02) No texto há dois momentos que marcaram a situação da morte da tartaruga. Assinale a alternativa correta:

- a) O primeiro momento que o menino suspeitou sobre a morte da tartaruga, e o segundo momento quando o pai acordou;
- b) O primeiro momento quando a mãe confirmou que a tartaruga estava realmente morta, e quando a mãe já impaciente com os choros do filho começa a lhe prometer várias coisas;
- c) O primeiro momento, quando o pai acorda e o segundo momento quando o menino gritou no quintal e viu que a tartaruga estava viva;

d) O primeiro momento de luto, no qual o menino deseja que a tartaruga esteja viva, e o segundo momento, quando o menino constata que o animal de estimação está vivo, e deseja que a tartaruga morra.

03) "MORAL: O IMPORTANTE NÃO É A MORTE, É O QUE ELA NOS TIRA". Assinale a alternativa que interpreta a moral da história:

- a) A morte tirou a alegria do menino de ter consigo o animal de estimação;
- b) A morte no primeiro momento entristeceu o menino, por perceber que a tartaruga não seria mais o animal de estimação dele. No segundo momento, a morte da tartaruga se tornou conveniente diante de uma nova situação criada pelo pai, que era o funeral, no qual entusiasmou o menino;
- c) Ao ver que a tartaruga estava viva, o menino preferia que ela estivesse morta, pois o funeral planejado pelo pai se tornou semelhante à uma festa de aniversário. Dessa forma ao ver que ela estava viva, o menino entendeu que não haveria mais motivo para celebrar ou comemorar a morte da tartaruga;
- d) Nenhuma das alternativas acima.

04) Assinale a alternativa correta:

- a) O formato do texto é narrativo;
 - b) O formato do texto é uma fábula;
 - c) O formato do texto é uma crônica;
 - d) O gênero textual é um diálogo.
-

05) A linguagem predominante no texto é:

- a) Coloquial;
- b) Formal;
- c) Dissertativa;
- d) Expositiva.

06) São substantivos primitivos, EXCETO:

- a) Dia;
- b) Água;
- c) Carroceiro;
- d) Mar.

07) Os substantivos podem variar de acordo com gênero, número ou grau da palavra. Assinale a alternativa que compreende a variação da palavra em gênero:

- a) Animalzinho;
- b) A artista;
- c) Livro;
- d) Amor.

08) Em todas as frases abaixo, encontramos artigos definidos, EXCETO:

- a) O garoto estava aguardando o resultado da prova de matemática ansiosamente;
- b) Os livros encontravam-se empoeirados;
- c) A chave do armário se encontra com o zelador da escola;
- d) Num belo dia de sol, a família decidiu ir ao clube.

09) Adjetivo é a qualidade atribuída à alguém ou à algum objeto, ligado diretamente ao substantivo. Dessa forma, assinale a alternativa em que se encontra o adjetivo derivado:

- a) O cabelo de Gabriela é castanho-escuro;
- b) Um belo dia fui surpreendido por um animal nunca visto antes;
- c) O padeiro sempre se comportou de forma bondosa com os moradores de rua;
- d) Decidi pintar meu quarto de verde-bandeira.

10) Assinale a alternativa INCORRETA:

- a) O ponto final indica o fim de alguma declaração ou afirmação ao final de uma frase;
- b) O ponto de interrogação indica um questionamento, uma pergunta a ser respondida;
- c) O ponto e vírgula intenciona uma ordem, tem caráter imperativo;
- d) Os parênteses isolam as palavras com intuito de explicá-las.

PROVA Nº02 CONHECIMENTOS ATUAIS
--

11) Refere-se a uma política racial implantada na África do Sul. De acordo com esse regime, a minoria branca, os únicos com direito a voto, detinha todo poder político e econômico no país, enquanto à imensa maioria negra restava a obrigação de obedecer rigorosamente à legislação separatista.

- a) Iluminismo;
- b) Apartheid;
- c) Lei Aurea;
- d) Escravocrata.

12) Qual é a capital do Estado de Tocantins?

- a) Macapá;
- b) Pará;
- c) Palmas;
- d) Teresina.

13) Exemplo de país situado no continente asiático:

- a) Mongólia;
- b) Argélia;
- c) África do Sul;
- d) Canadá.

14) É o afastamento (imposto ou voluntário) de um indivíduo do meio social ou da participação em atividades que antes eram habituais.

- a) Ostracismo;
- b) Geneticismo;
- c) Evolutismo;
- d) Absolutismo.

15) A região do Triângulo Mineiro que também era conhecida como:

- a) Sertão da Farinha Podre;
- b) Sertão do Triangulo do Oeste;
- c) Sertão Mineiro;
- d) Sertão de Uberlândia.

16) Qual é o gentílico de Uberlândia?

- a) Uberlandiano;
- b) Uberlandio;
- c) Uberlandense;
- d) Uberlandiense.

17) Biocombustível é todo combustível derivado de fonte orgânica e não fóssil.

São biocombustíveis. Exceto:

- a) Etanol;
- b) Biomassa;
- c) Gasolina;
- d) Biodiesel.

18) As eleições Presidenciais, bem como para Governadores, Senadores, Deputados Estaduais e Federais ocorrem em qual período?

- a) De 03 em 03 anos;
- b) São 05 anos sem direito a Reeleição;
- c) De 04 em 04 anos;
- d) Após a Reeleição são mais 03 anos.

19) A bandeira do Brasil foi implantada em 19 de novembro de 1889, a ideia da bandeira atual foi elaborada pelo professor Raimundo Teixeira Mendes, que contou também com a participação do Dr. Miguel Lemos e o professor Manuel Pereira Reis e quem realizou a confecção do desenho foi o pintor Décio Vilares.

As estrelas dispostas na bandeira tem qual significado?

- a) Cada estrela presente na bandeira representa as batalhas nacionais ocorridas;
- b) Cada estrela presente na Bandeira representa um Estado brasileiro;
- c) Cada estrela presente na Bandeira representa cada participação da Seleção Brasileira em uma Copa do Mundo;
- d) Cada estrela presente na Bandeira representa o número de presidentes que já governaram o país desde a era Militar.

20) Quem é o atual Ministro da Fazenda?

- a) Guido Levy;
- b) Joaquim Barbosa;
- c) Joaquim Inácio;
- d) Joaquim Levy.

**PROVA Nº 36 - ESPECÍFICA
PINTOR**

21) Todo e qualquer dispositivo coletivo (EPC), de fabricação em série ou desenvolvido especialmente para o caso, destinado a proteger a saúde e a integridade física do trabalhador.

São equipamentos instalados no local de trabalho, que servem para proteger mais de uma pessoa ao mesmo tempo. Exceto:

- a) Biombos;
- b) Exaustores;
- c) Iluminação de emergência;
- d) Luvas.

22) Analise as alternativas abaixo:

- I- O acidente que acontece quando você está prestando serviços por ordem da empresa fora do local de trabalho;
- II- O acidente que acontece quando você estiver em viagem a serviço da empresa;
- III- O acidente doméstico que ocorre em horário comercial;
- IV- O acidente que ocorre no trajeto entre a casa e o trabalho ou do trabalho para casa;
- V- Doença profissional (as doenças provocadas pelo tipo de trabalho);

Marque a alternativa correspondente:

- a) Todas as alternativas estão corretas;
- b) Todas as alternativas estão incorretas, exceto a alternativa III;
- c) Todas as alternativas estão corretas, exceto a alternativa III;
- d) Todas as alternativas estão incorretas.

23) Associe corretamente:

- I- Condições Inseguras;
- II- CIPA;
- III- Ato Inseguro;
- IV- EPI.

() Praticado pelo homem, em geral consciente do que está fazendo, que está contra as normas de segurança. São exemplos de atos inseguros: subir em telhado sem cinto de segurança contra quedas, ligar tomadas de aparelhos elétricos com as mãos molhadas e dirigir a altas velocidades;

() É a condição do ambiente de trabalho que oferece perigo e ou risco ao trabalhador. São exemplos de condições inseguras: instalação elétrica com fios desencapados, máquinas em estado precário de manutenção, andaime de obras de construção civil feitos com materiais inadequados;

() Todo dispositivo ou produto, de uso individual utilizado pelo trabalhador, destinado à proteção de riscos suscetíveis de ameaçar a segurança e a saúde no trabalho;

() Uma comissão formada por empregados da empresa para trabalhar em busca de saúde e segurança do trabalho.

Marque a sequência correta:

- a) I, II, III, IV;
- b) I, III, IV, II;
- c) I, II, IV, III;
- d) III, I, IV, II.

24) As alternativas a seguir estão ligadas a qual profissional do trabalho?

I- Assessora empresas industriais e de outro gênero em assuntos relativos à segurança e higiene do trabalho, examinando locais e condições de trabalho, instalações em geral e material, métodos e processos de fabricação adotados pelo trabalhador, para determinar as necessidades dessas empresas no campo da prevenção de acidentes;

II- Inspecciona estabelecimentos fabris, comerciais e de outro gênero, verificando se existem riscos de incêndios, desmoronamentos ou outros perigos, para fornecer indicações quanto às precauções a serem tomadas;

III- Promove a aplicação de dispositivos especiais de segurança, como óculos de proteção, cintos de segurança, vestuário especial, máscara e outros, determinando aspectos técnicos funcionais e demais características,

- a) Engenheiro do Trabalho;
- b) Técnico de Segurança do Trabalho;
- c) Auxiliar de Enfermagem do Trabalho;
- d) Médico do Trabalho.

25) Sobre o uso do EPI – Equipamento de Proteção Individual. Nas empresas desobrigadas de constituir CIPA, cabe ao empregador. Exceto:

- a) Adquirir o adequado ao risco de cada atividade;
- b) Orientar e treinar o trabalhador sobre o uso adequado, guarda e conservação;
- c) Usar, utilizando-o apenas para a finalidade que se destina;
- d) Responsabilizar-se pela higienização e manutenção periódica.

26) São desencadeadas pelo exercício do trabalho e peculiares a determinados ramos de atividades, conforme regulamentadas pelo Ministério da Previdência Social?

- a) Acidente de Trabalho;
- b) Doença Profissionais;
- c) Doença do Trabalho;
- d) Higiene do Trabalho.

27) Não é considerado **Acidente de Trabalho**. Exceto:

- a) Aquele que provoca somente danos materiais;
- b) A auto-lesão provocada pelo trabalhador com o fim de colher vantagens pessoais;
- c) As Doenças onde não é possível estabelecer o “nexo causal” entre a doença e o tipo de trabalho executado;
- d) Acidente causado durante a prestação espontânea de um serviço para a empresa.

28) São substâncias, produtos ou compostos de natureza tóxica que devido ao contato ou forma de exposição dos trabalhadores podem penetrar no organismo pela via respiratória, através da pele ou por ingestão.

Qual risco ocupacional referido no texto acima?

- a) Risco Ergonômico;
- b) Risco Químico;
- c) Risco Biológico;
- d) Risco Físico.

29) Qual é o Tipo de Agente que está ligado diretamente ao Risco Ergonômico?

- a) Ruído;
- b) Vírus – Bactérias;
- c) Máquinas sem proteção de suas partes girantes;
- d) Repetitividade.

30) Complete a lacuna abaixo:

A/O _____ é uma técnica milenar, praticada pelos chineses há mais de cinco mil anos. Nada muito diferente do que natureza faz a bilhões de anos desde que surgiram os primeiros microrganismos decompositores. Seguindo o exemplo da floresta, onde observamos que cada resíduo, seja ele de origem animal ou vegetal, é reaproveitado pelo ecossistema como fonte de nutrientes para as plantas que, em última análise, são o sustentáculo da vida terrestre. Pois bem, quando procedemos com a compostagem estamos seguindo as regras da natureza e destinando corretamente nossos resíduos.

- a) Catadores;
- b) Compostagem;
- c) Reciclagem;
- d) Coleta Seletiva.

31) É uma área de disposição final de resíduos sólidos sem nenhuma preparação anterior do solo. Não tem nenhum sistema de tratamento de efluentes líquidos - o chorume (líquido preto que escorre do lixo). Este penetra pela terra levando substâncias contaminantes para o solo e para o lençol freático.

A definição acima trata-se de:

- a) Lixão;
- b) Aterro Sanitário Controlado;
- c) Coleta Seletiva;
- d) Deposito Artesanal.

32) Faz parte do Plano de Gestão de Resíduos. Exceto:

- a) Programa de Coleta Seletiva;
- b) Programa para Pilhas e Baterias;
- c) Programa para Lâmpadas Fluorescentes;
- d) Programa para abertura de Novos Lixões.

33) Para determinar a melhor tecnologia para tratamento, aproveitamento ou destinação final do lixo é necessário conhecer a sua classificação. Como é classificado o **Lixo Especial**?

- a) Formado pelos resíduos sólidos de atividades residenciais, contém muita quantidade de matéria orgânica, plástico, lata, vidro;
- b) Formado pelos resíduos sólidos das áreas comerciais Composto por matéria orgânica, papéis, plástico de vários grupos;
- c) Formado por resíduos geralmente industriais, merece tratamento, manipulação e transporte especial, são eles, pilhas, baterias, embalagens de agrotóxicos, embalagens de combustíveis, de remédios ou venenos;
- d) Formado por resíduos sólidos produto de limpeza pública (areia, papéis, folhagem, poda de árvores).

34) Analise as alternativas e marque (V) para as alternativas verdadeiras e (F) para as alternativas falsas:

São objetivos da Prevenção de Incêndios:

- () A garantia da segurança à vida das pessoas que se encontrarem no interior de um edifício, quando da ocorrência de um incêndio;
- () A prevenção da conflagração e propagação do incêndio, envolvendo todo o edifício;
- () A proteção do conteúdo e a estrutura do edifício;
- () Maximizar os danos materiais de um incêndio;

Marque a opção correspondente:

- a) V, V, V, V;
- b) V, V, F, V;
- c) V, V, V, F;
- d) F, F, F, V.

35) Analise as alternativas:

- I- Carga de incêndio;
- II- Distribuição da carga de incêndio;
- III- Característica de ventilação do compartimento;
- IV- Propriedade térmica dos pisos e paredes que envolvem o compartimento.

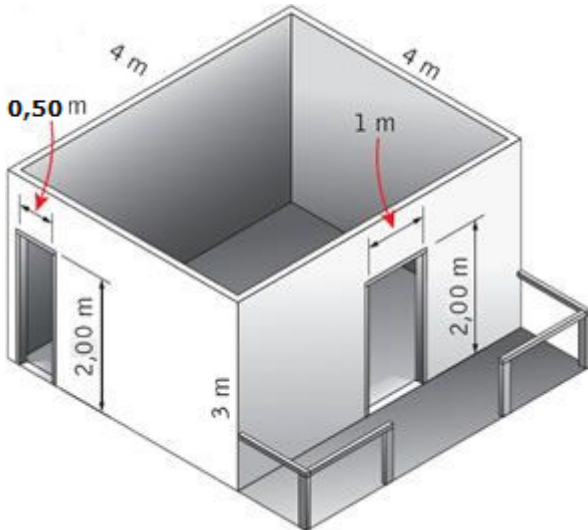
As alternativas acima referem-se aos:

- a) Fatores que influenciam a severidade de um incêndio;
- b) Fatores que influenciam a segurança de vidas;
- c) Fatores que influenciam a segurança da propriedade;
- d) Fatores que influenciam os procedimentos.

36) Para um bom serviço de pintura é importante saber como escolher o material, definir os produtos e preparar a parede. Erros na preparação da superfície podem causar problemas como: Exceto:

- a) Desagregação;
- b) Calcinação;
- c) Eflorescência;
- d) Impermeabilização.

37) De acordo a figura abaixo, qual é o cálculo que o profissional do cargo de Pintor deve efetuar para saber a área total das paredes a ser pintada. No entanto, para calcular a área a ser pintada é preciso descontar a área dos elementos que não são pintados, como as portas.



Marque a opção cujo tem o resultado final dos cálculos.

- a) 48m^2 ;
- b) 45m^2 ;
- c) $45,50\text{m}^2$;
- d) $48,50\text{m}^2$.

38) Para o profissional do cargo de Pintor ao deparar com uma parede com manchas, antes de começar a pintura o mesmo deverá realizar:

- a) A limpeza da área com a mancha com um pano umedecido, após retirada aguardar a parede secar para dar início a pintura. Se necessário uma impermeabilização caso a mancha volte;
- b) Retirada da mancha da parede com uma espátula, descascando a parede na região da mancha e dar início a pintura;

- c) Uma construção de nova parede paralela a mesma, após poderá ser iniciada a atividade de pintura;
- d) Derrubar a parede e reconstruir, após poderá ser iniciada a atividade de pintura.

39) Tinta é uma composição líquida, pigmentada que se converte em película sólida quando aplicada. Defina corretamente a composição básica: **Aditivos**.

- a) É constituído por resinas, sendo responsável pela formação da película protetora na qual se converte a tinta depois de seca;
- b) São partículas (pó) sólido e insolúveis. Podem ser divididos em: ativos e inertes. Os ativos conferem cor e poder de cobertura à tinta, enquanto que os inertes se encarregam, de proporcionar lixabilidade, dureza, consistência e outras características;
- c) São utilizados nas diversas fases da fabricação da tinta: para facilitar o empastamento dos pigmentos; para regular a viscosidade da pasta de moagem; para facilitar a fluidez dos veículos e das tintas prontas na fase de enlatamento;
- d) São compostos que entram em pequena quantidade na formulação de uma tinta. São produtos químicos sofisticados, com alto grau de eficiência, capazes de modificar significativamente as propriedades da tinta. Os mais comuns são os secantes, molhantes, anti-espumantes, antisedimentantes, plastificantes, dispersantes, engrossantes, bactericidas, fungicidas e outros.

40) Associe corretamente as características fundamentais da tinta:

- I- Pintabilidade;
- II- Nivelamento;
- III- Secagem;
- IV- Poder de cobertura;
- V- Propriedades de resistência;
- VI- Transferência.

() Facilidade de aplicação, a tinta deve espalhar-se com facilidade sem resistir ao deslizamento do pincel ou do rolo;

() Capacidade que a tinta possui de passar do rolo à parede sem esforço, além de não respingar.

() As marcas de pincel ou rolo devem desaparecer pouco tempo após a aplicação da tinta deixando uma película uniforme.

() A secagem não deve ser tão rápida, nem tão lenta, deve permitir o espalhamento e o repasse uniformes, não atrasando a aplicação das demãos posteriores;

() É capacidade da tinta em permanecer por longo tempo com o seu aspecto inicial de aplicação, resistindo a ação da chuva, raios solares, maresia etc;

() A tinta deve cobrir completamente a superfície a ser pintada com o menor número de demãos.

Marque a sequência correspondente:

- a) I, III, II, IV, VI, V;
- b) I, II, III, IV, V, VI;
- c) I, VI, II, III, V, IV;
- d) VI, V, IV, III, II, I.