

EDITAL Nº 02/2014

**CONCURSO PÚBLICO para o cargo de**

**Técnico de Gestão de Saúde  
Núcleo Temático – Edificações**

**CÓDIGO  
T04  
MANHÃ**



**Verifique se esta  
LETRA é a mesma  
do seu Cartão  
de Respostas.**

**DE ACORDO COM O EDITAL, O  
CANDIDATO QUE FIZER PROVA  
DE LETRA DIFERENTE SERÁ  
ELIMINADO.**

**TRANSCREVA, EM ESPAÇO DETERMINADO NO SEU CARTÃO DE RESPOSTAS,  
A FRASE DE ROBERT H. SCHULLER PARA EXAME GRAFOTÉCNICO**

**“Se não existe possibilidade de fracasso, então a vitória é insignificante.”**

**ATENÇÃO**

● DURAÇÃO DA PROVA: 4 horas.

● ESTE CADERNO CONTÉM 60 (SESENTA) QUESTÕES DE MÚLTIPLA ESCOLHA, CADA UMA COM 4 ALTERNATIVAS DE RESPOSTA – A, B, C e D – CONFORME DISPOSIÇÃO ABAIXO.

Disciplinas	Quantidade de questões	Valor de cada questão
<b>Conhecimentos Gerais</b>		
- Língua Portuguesa	14	01
- Gestão Pública	12	01
- Políticas Públicas de Saúde	14	01
- Noções de Direito	06	01
<b>Conhecimentos Específicos</b>		
- Conhecimentos Específicos por Núcleo Temático	14	01

● VERIFIQUE SE ESTE MATERIAL ESTÁ EM ORDEM. CASO CONTRÁRIO, NOTIFIQUE IMEDIATAMENTE O FISCAL.

● RESERVE OS 30 (TRINTA) MINUTOS FINAIS PARA MARCAR SEU CARTÃO DE RESPOSTAS.

**LEIA AS INSTRUÇÕES ABAIXO**

- Após identificado e instalado na sala, você não poderá consultar qualquer material, enquanto aguarda o horário de início da prova.
- Siga, atentamente, a forma correta de preenchimento do Cartão de Respostas, conforme estabelecido no próprio.
- Não haverá substituição do Cartão de Respostas por erro do candidato.

**Por motivo de segurança:**

- O candidato só poderá retirar-se definitivamente da sala após 1 (uma) hora do início efetivo da prova;
- Somente faltando 1 (uma) hora para o término da prova, o candidato poderá retirar-se levando o seu Caderno de Questões;
- O candidato que optar por se retirar sem levar o seu Caderno de Questões, não poderá copiar suas respostas por qualquer meio. O descumprimento dessa determinação será registrado em ata e acarretará a eliminação do candidato; e
- Ao terminar a prova, o candidato deverá retirar-se imediatamente do local, não sendo possível nem mesmo a utilização dos banheiros e/ou bebedouros.
- Ao terminar a prova, é de sua responsabilidade entregar ao fiscal o Cartão de Respostas assinado. Não se esqueça dos seus pertences.
- Os três últimos candidatos deverão permanecer na sala até que o último candidato entregue o Cartão de Respostas.
- O fiscal de sala não está autorizado a alterar quaisquer destas instruções. Em caso de dúvida, solicite a presença do coordenador local.

**BOA PROVA!**

[www.funcab.org](http://www.funcab.org)

Texto para responder às questões de 01 a 14.

### A marca sumiu dos maços

As tentativas estatais para conter a obesidade são inspiradas no sucesso das medidas para desestimular o hábito de fumar. No Brasil, duas décadas depois da primeira lei que proíbe o cigarro em lugares fechados, a porcentagem da população que fuma caiu de 35%, em 1989, para 17% em 2010. Outras medidas, como a restrição à propaganda de tabaco, o aumento dos impostos e a proibição de aditivos no fumo, também ajudaram. Nos Estados Unidos, desde que o governo dobrou os impostos sobre os maços, em 2009, mais de 3 milhões de americanos abandonaram o hábito. Já a eficiência das fotos de doenças relacionadas ao fumo, estampadas pela primeira vez em maços de cigarros no Canadá, em 2001, é mais questionável. Apesar de a ideia ter sido copiada por 62 países, inclusive o Brasil, estudos mostram que as imagens servem no máximo para tornar a população mais consciente dos problemas de saúde que o cigarro pode acarretar, mas pouco ou nenhum impacto tiveram na redução do número de fumantes.

A mais recente inovação da campanha contra o fumo foi feita na Austrália. O país instituiu a primeira lei que cria os “maços genéricos”. Desde o início deste mês, as embalagens passaram a ser da mesma cor, todas verdes, e os nomes aparecem na mesma letra padronizada. O objetivo é minimizar o apelo da marca, das cores e do design sobre os consumidores. A medida foi contestada pelos fabricantes com o argumento de que a simplicidade nos rótulos pode encorajar o mercado negro. Outro problema das embalagens sem atrativos visuais é que elas fecham a porta de entrada para novas marcas e, portanto, desestimulam a concorrência. “Com isso, as grandes marcas serão beneficiadas”, diz Darryl Jayson, vice-presidente da Associação dos Comerciantes de Tabaco, nos Estados Unidos. A Inglaterra, a Nova Zelândia e alguns países da União Europeia estudam implementar leis semelhantes.

(FISCH, Tamara. A marca sumiu dos maços. *Revista Veja*. Ed. Abril, ed. 2299, n. 50, p.112, 12 dez. 2012.)

#### Questão 01

Assinale a afirmação que se pode inferir do texto.

- A) O comentário do vice-presidente da Associação dos Comerciantes de Tabaco demonstra maior preocupação com os lucros do que com a saúde da população.
- B) No Brasil, depois da primeira lei que proíbe o cigarro em lugares fechados, só 17% da população mantém o hábito de fumar.
- C) A medida estatal que mais estimula os fumantes a largarem o cigarro é a presença das fotos estampadas nos maços.
- D) A obesidade foi erradicada no país seguindo as mesmas medidas empregadas contra o uso do tabaco.

#### Questão 02

Se a locução destacada em: “APESAR DE a ideia ter sido copiada por 62 países...” for substituída por AINDA QUE, para que o trecho mantenha o mesmo sentido, o verbo TER deve assumir a forma:

- A) tenha.
- B) fosse.
- C) teria.
- D) tem.

#### Questão 03

Assinale a ideia expressa, no contexto, pelo trecho destacado em: “Nos Estados Unidos, DESDE QUE O GOVERNO DOBROU OS IMPOSTOS SOBRE OS MAÇOS, EM 2009, mais de 3 milhões de americanos abandonaram o hábito.”

- A) Concessão
- B) Conformidade
- C) Tempo
- D) Condição

#### Questão 04

Assinale a opção em que as duas palavras retiradas do texto foram acentuadas seguindo a mesma regra.

- A) país - mês
- B) questionável - rótulos
- C) início - proíbe
- D) saúde - países

**Questão 05**

Assinale a opção que apresenta a forma verbal que o verbo INSPIRAR deve assumir para que a frase a seguir equivalha ao primeiro período do texto.

O sucesso das medidas para desestimular o hábito de fumar \_\_\_\_\_ as tentativas estatais para conter a obesidade.

- A) inspirem
- B) inspiraram
- C) inspiram
- D) inspiravam

**Questão 06**

Em uma das opções seguintes, a palavra deve ser grafada com “z” como em PADRONIZADA (§ 2). Assinale-a.

- A) parali\_\_ada
- B) ali\_\_ada
- C) anali\_\_ada
- D) iniciali\_\_ada

**Questão 07**

Assinale a opção em que se apresenta o processo de formação da palavra APELO.

- A) Derivação regressiva
- B) Composição por aglutinação
- C) Composição por justaposição
- D) Derivação imprópria

**Questão 08**

Assinale a opção em que a modificação feita no trecho original do texto foi corretamente acentuada com o acento grave, indicativo de crase.

- A) “Já a eficiência das fotos de doenças relacionadas ao fumo...”

Já a eficiência das fotos de doenças relacionadas à utilização do cigarro...

- B) “... são inspiradas no sucesso das medidas para desestimular o hábito de fumar.”

... são inspiradas no sucesso das medidas para desestimular à vontade de fumar.

- C) “... décadas depois da primeira lei que proíbe o cigarro em lugares fechados...”

... décadas depois da primeira lei que proíbe à utilização do cigarro em lugares fechados...

- D) “Apesar de a ideia ter sido copiada por 62 países, inclusive o Brasil, estudos mostram...”

Apesar de a ideia ter sido copiada por 62 países, inclusive à Austrália, estudos mostram...

**Questão 09**

No trecho: “Outro problema das embalagens sem atrativos visuais é que elas fecham a porta de entrada para novas marcas...” (§ 2) apresenta-se uma figura de linguagem. Aponte-a.

- A) Eufemismo
- B) Antítese
- C) Prosopopeia
- D) Metáfora

**Questão 10**

Assinale a opção em que o termo destacado foi corretamente substituído por um pronome pessoal oblíquo, de acordo com as regras da norma culta padrão.

- A) “... primeira lei que cria OS ‘MAÇOS GENÉRICOS’.”  
... primeira lei que lhes cria.

- B) “... que proíbe O CIGARRO em lugares fechados...”  
... que proíbe-o em lugares fechados...

- C) “... para conter A OBESIDADE...”  
... para contê-la...

- D) “... desde que o governo dobrou OS IMPOSTOS SOBRE OS MAÇOS, em 2009...”  
... desde que o governo lhes dobrou, em 2009...

**Questão 11**

A oração destacada em: "Já a eficiência das fotos de doenças relacionadas ao fumo, ESTAMPADAS PELA PRIMEIRA VEZ EM MAÇOS DE CIGARROS NO CANADÁ, em 2001, é mais questionável." foi corretamente desenvolvida na seguinte opção:

- A) ... como eram estampadas pela primeira vez em maços de cigarros no Canadá...
- B) ... quando foram estampadas pela primeira vez em maços de cigarros no Canadá...
- C) ... assim que foram estampadas pela primeira vez em maços de cigarros no Canadá...
- D) ... que foram estampadas pela primeira vez em maços de cigarros no Canadá...

**Questão 12**

A conjunção destacada em: "... fecham a porta de entrada para novas marcas e, PORTANTO, desestimulam a concorrência." exprime ideia de:

- A) adição.
- B) explicação.
- C) conclusão.
- D) oposição.

**Questão 13**

O uso das vírgulas em: "... diz Darryl Jayson, vice-presidente da Associação dos Comerciantes de Tabaco, nos Estados Unidos." encontra correta justificativa em:

- A) separar o adjunto adverbial anteposto.
- B) separar o aposto.
- C) indicar a omissão de um termo.
- D) separar o vocativo.

**Questão 14**

A única opção em que a palavra se flexiona no plural da mesma forma que RESTRIÇÃO é:

- A) cristão.
- B) opinião.
- C) cidadão.
- D) alemão.

**- Gestão Pública****Questão 15**

O detentor de mandato eletivo, os Ministros de Estado e os Secretários Estaduais e Municipais serão remunerados exclusivamente por:

- A) subsídio.
- B) abono.
- C) verba de representação.
- D) gratificação.

**Questão 16**

Assinale a alternativa que apresenta corretamente dois dos princípios fundamentais da Administração Pública que, conjuntamente, são compreendidos pelos doutrinadores de Direito Administrativo como pilares do denominado regime jurídico-administrativo:

- A) legalidade e impessoalidade.
- B) legalidade e moralidade.
- C) supremacia do interesse público e legalidade.
- D) supremacia do interesse público e indisponibilidade do interesse público.

**Questão 17**

As diretrizes estabelecidas no Plano Mineiro de Desenvolvimento Integrado (PMDI) serão implementadas com a participação de órgãos e entidades da Administração Pública em parceria com:

- A) o governo federal, as forças armadas, as organizações governamentais e as entidades da sociedade civil.
- B) os governos federal e municipais, a iniciativa privada, as organizações não governamentais e as entidades da sociedade civil especiais para políticas sobre drogas.
- C) os governos municipais, as forças armadas, as organizações governamentais e as entidades da sociedade civil.
- D) os governos federal e municipais, a iniciativa privada, as organizações não governamentais e as entidades da sociedade civil organizada.

**Questão 18**

Em cumprimento ao que dispõe a Lei Estadual nº 20.024/2012, o projeto de lei de revisão do Plano Plurianual de Ação Governamental do Estado de Minas Gerais (PPAG/MG) 2012-2015 deverá ser encaminhado anualmente até:

- A) 30 de outubro.
- B) 30 de setembro.
- C) 11 de agosto.
- D) 02 de janeiro.

**Questão 19**

Os créditos extraordinários serão abertos por:

- A) lei do Poder Legislativo, que deles dará imediato conhecimento ao Congresso Nacional.
- B) decreto do Poder Executivo, que deles dará imediato conhecimento ao Poder Legislativo.
- C) lei do Poder Legislativo, que deles dará imediato conhecimento ao Senado Federal.
- D) decreto do Poder Executivo, que deles dará imediato conhecimento ao Congresso Nacional.

**Questão 20**

Serão admitidas emendas ao projeto de Lei de Orçamento que visem a:

- A) conceder dotação para o fim de obra cujo projeto já esteja em fase de aprovação pelos órgãos competentes.
- B) conceder dotação superior aos quantitativos previamente fixados em resolução do Poder Executivo para concessão de auxílios e subvenções.
- C) alterar a dotação solicitada para despesa de capital, salvo quando provada, nesse ponto, a inexatidão da proposta.
- D) conceder dotação para instalação ou funcionamento de serviço que não esteja anteriormente criado.

**Questão 21**

O pedido de acesso a informações feito aos órgãos públicos integrantes da Administração Direta dos Poderes Executivo, Legislativo, incluindo as Cortes de Contas, e Judiciário e do Ministério Público como também às autarquias, às fundações públicas, às empresas públicas, às sociedades de economia mista e demais entidades controladas direta ou indiretamente pela União, Estados, Distrito Federal e Municípios deve conter, segundo a Lei nº 12.527, de 18 de novembro de 2011:

- A) a identificação do requerente, a especificação da informação requerida e a destinação da informação pelo interessado.
- B) a identificação do requerente, a motivação determinante da solicitação e a especificação da informação requerida.
- C) a identificação do requerente e a especificação da informação requerida.
- D) a identificação do requerente, a especificação da informação requerida e o prazo máximo suportado pelo requerente.

**Questão 22**

Conforme o Decreto nº 45.969/2012, do Estado de Minas Gerais, define-se como credencial de segurança a autorização:

- A) por escrito concedida por autoridade competente, que habilita o agente público estadual no efetivo exercício de cargo, função, emprego ou atividade pública a ter acesso a documentos, dados e informações sigilosas.
- B) verbal concedida por autoridade competente, que habilita o agente público estadual no efetivo exercício de cargo, função, emprego ou atividade pública a ter acesso a documentos, dados e informações sigilosas.
- C) por escrito concedida por autoridade superior, que habilita o agente público estadual no efetivo exercício de cargo, função, emprego ou atividade pública a ter acesso a documentos, dados e informações sigilosas.
- D) verbal ou por escrito concedida por autoridade competente, que habilita o agente público estadual no efetivo exercício de cargo, função, emprego ou atividade pública a ter acesso a documentos, dados e informações sigilosas.

**Questão 23**

Segundo a redação da Lei Complementar nº 101, de 4 de maio de 2000, a responsabilidade na gestão fiscal pressupõe a ação planejada e transparente, em que se previnem riscos e corrigem:

- A) desvios capazes de afetar o equilíbrio das contas públicas.
- B) desvios de receitas e despesas superfaturadas.
- C) desvios de metas de resultados capazes de afetar o equilíbrio patrimonial da gestão.
- D) falhas nos valores lançados nas metas de resultado na aplicação da Lei das Diretrizes Orçamentárias.

**Questão 24**

A Lei Complementar nº 101/2000 estabelece que os Poderes e o Ministério Público promoverão, por ato próprio e nos montantes necessários, nos trinta dias subsequentes ao final de um bimestre, limitação de empenho e movimentação financeira, segundo os critérios fixados pela Lei de Diretrizes Orçamentárias, caso se verifique que a realização da receita poderá não comportar o cumprimento das metas de resultado primário ou nominal estabelecidas no Anexo de Metas Fiscais.

Entretanto, não serão objeto de limitação as despesas que:

- A) constituam obrigações constitucionais e legais do ente, exceto aquelas destinadas ao pagamento do serviço da dívida, e as ressalvadas pela LDO.
- B) integrem os empenhos liquidados até o final do bimestre.
- C) integrem as dotações orçamentárias do bimestre seguinte.
- D) constituam obrigações constitucionais e legais do ente, inclusive aquelas destinadas ao pagamento do serviço da dívida, e as ressalvadas pela LDO.

**Questão 25**

Considerando as alternativas a seguir, os tributos que podem ser exigidos ou aumentados sem que a lei o estabeleça e cobrados em cada exercício sem prévia autorização orçamentária são:

- A) a tarifa aduaneira e o imposto sobre produtos industrializados.
- B) a tarifa aduaneira e o imposto lançado por motivo de guerra.
- C) o ICMS e o imposto sobre produtos importados.
- D) o imposto lançado por motivo de guerra e o imposto sobre produtos industrializados.

**Questão 26**

Em conformidade com o art. 43 da Lei nº 4.320/1964, a abertura dos créditos suplementares e especiais depende da existência de recursos disponíveis para ocorrer a despesa e será precedida de exposição justificada.

Nesse contexto, é considerado recurso, desde que não comprometido, o superávit financeiro apurado em balanço patrimonial:

- A) do exercício atual.
- B) do exercício anterior.
- C) dos dois últimos exercícios anteriores.
- D) dos cinco últimos exercícios.

## - Políticas Públicas de Saúde

### Questão 27

O Conselho Estadual de Saúde de Minas Gerais é composto paritariamente entre o Governo e sociedade civil, sendo formado por:

- A) 15% de representantes de usuários, 70% de representantes de gestores e prestadores de serviços de saúde no SUS e 15% de representantes dos trabalhadores de saúde no SUS.
- B) 60% de representantes de usuários, 20% de representantes de gestores e prestadores de serviços de saúde no SUS e 20% de representantes dos trabalhadores de saúde no SUS.
- C) 50% de representantes de usuários, 25% de representantes de gestores e prestadores de serviços de saúde no SUS e 25% de representantes dos trabalhadores de saúde no SUS.
- D) 25% de representantes de usuários, 50% de representantes de gestores e prestadores de serviços de saúde no SUS e 25% de representantes dos trabalhadores de saúde no SUS.

### Questão 28

O banco de dados da PPI/MG (Programação Pactuada e Integrada da Assistência à Saúde de Minas Gerais) detalha:

- A) as diretrizes para a assistência pactuada e discrimina valores financeiros de execução da assistência.
- B) as pactuações por metas físicas e discrimina valores financeiros de execução dos procedimentos.
- C) as pactuações por procedimentos e discrimina valores financeiros de cada procedimento.
- D) as metas físicas e define os indicadores das metas físicas pactuadas.

### Questão 29

A Conferência de Saúde e os Conselhos de Saúde são instâncias colegiadas do SUS. A Conferência de Saúde tem a finalidade de:

- A) propor as diretrizes para a formulação da política de saúde.
- B) aprovar o Plano Quinquenal do Ministério da Saúde.
- C) realizar as despesas de custeio do Ministério da Saúde.
- D) controlar a execução da política de saúde.

### Questão 30

Como complementação da Legislação do SUS, serão consideradas despesas com ações e serviços públicos de saúde, as referente(s) a:

- A) outras políticas públicas que atuam sobre determinantes sociais.
- B) ações de assistência social.
- C) atenção integral e universal à saúde em todos os níveis de complexidade.
- D) assistência à saúde que não atenda ao princípio de acesso universal.

### Questão 31

O Sistema Nacional de Auditoria (SNA) exercerá, no âmbito do SUS, atividades como:

- A) prestar contas dos convênios celebrados para a execução de programas e projetos específicos.
- B) avaliar a estrutura, os processos aplicados, aferindo adequação aos parâmetros exigidos de eficiência, eficácia e efetividade.
- C) resolver os impasses para a apuração de denúncias de crimes contra a saúde.
- D) requerer dos órgãos competentes providências para a apuração de denúncias de irregularidades.

**Questão 32**

Para aplicação de recursos em ações e serviços públicos de saúde, o Distrito Federal aplicará, anualmente, no mínimo:

- A) 15% (quinze por cento) da arrecadação dos impostos sobre serviço em base estadual e em base municipal.
- B) 12% (doze por cento) do produto da arrecadação direta dos impostos que não possam ser segregados em base estadual e em base municipal.
- C) 15% (quinze por cento) do produto da arrecadação direta dos impostos que não possam ser segregados em base estadual e em base municipal.
- D) 12% (doze por cento) da arrecadação dos impostos sobre serviço em base estadual e em base municipal.

**Questão 33**

O processo de gestão de tecnologias em saúde implica em uma reflexão sobre qual princípio do SUS?

- A) Integralidade
- B) Equidade
- C) Paridade
- D) Universalidade

**Questão 34**

Os princípios norteadores da organização político-territorial do Sistema Único de Saúde (SUS) definidos pela Lei Orgânica da Saúde são:

- A) descentralização e estadualização.
- B) centralização e municipalização.
- C) descentralização e regionalização.
- D) centralização e regionalização.

**Questão 35**

A educação permanente dos trabalhadores da saúde permite:

- A) obter flexibilidade quanto ao local destinado para as atividades; se no próprio ambiente de trabalho, otimizam o tempo do próprio aluno.
- B) atuar com processo educacional interativo, propiciando a produção de conhecimento grupal.
- C) revelar a complexidade e a articulação das explicações dos diferentes problemas com a gestão.
- D) democratizar o acesso ao material didático nos processos de capacitação e formação simultâneos.

**Questão 36**

O objetivo geral do Conselho das Secretarias Municipais de Saúde de Minas Gerais (COSEMS/MG) é:

- A) capacitar os gestores e técnicos municipais da saúde para o conhecimento e maximização da capacidade assistencial.
- B) capacitar os gestores e técnicos dos municípios mineiros, tornando a gestão dos serviços de saúde mais eficiente, efetiva e eficaz.
- C) capacitar os gestores e técnicos municipais da saúde para a correta execução dos recursos financeiros do SUS.
- D) capacitar os gestores e procuradores municipais da saúde nas legislações aplicadas ao SUS.

**Questão 37**

É um dos objetivos do processo de Programação Pactuada e Integrada – PPI:

- A) contribuir para a elaboração do Plano Nacional de Saúde e na construção de instrumentos de planejamento.
- B) enfatizar a coerência com os objetivos do Pacto pela Saúde e com o Plano Diretor de Regionalização.
- C) contribuir para o desenho e formulação dos modelos de atenção centralizada e integrada de saúde.
- D) contribuir para a organização das redes regionalizadas e hierarquizadas de serviços de saúde.



**Questão 38**

O financiamento do SUS é competência:

- A) da União, dos Municípios, do BNDES e da ANS.
- B) da União, dos Estados, do DF e dos Municípios.
- C) da União, dos Estados, do DF e da ANS.
- D) dos Estados, dos Municípios, do DF e do BNDES.

**Questão 39**

A Programação Pactuada e Integrada (PPI) é uma ação contemplada:

- A) na regulação do acesso à assistência efetivada para os atendimentos às urgências.
- B) na regulação da Atenção à Saúde efetivada pela contratação de serviços de saúde.
- C) na regulação do acesso à assistência efetivada para a alta complexidade.
- D) na regulação de Sistemas de Saúde efetivada pelos atos de regulamentação e controle.

**Questão 40**

A modalidade de gestão de recursos, com a finalidade de ser o receptor único de todos os recursos destinados à saúde denomina-se:

- A) Fundo de Saúde.
- B) Financiamento para Saúde.
- C) Programação de Saúde.
- D) Orçamento da Saúde.

**- Noções de Direito****Questão 41**

A expressão Administração Pública, em seu sentido subjetivo, representa:

- A) o conjunto de órgãos, pessoas jurídicas e agentes que exercem função administrativa, sejam estes integrantes dos Poderes Executivo, Legislativo ou Judiciário.
- B) o Presidente da República, os Governadores dos Estados e os Prefeitos Municipais, que exercem a atividade administrativa com auxílio de seus Ministros e Secretários, respectivamente.
- C) o conjunto de órgãos e agentes que compõem a chamada Administração Pública Direta.
- D) o conjunto de integrantes do chamado Poder Executivo, seja na esfera federal, estadual ou municipal.

**Questão 42**

Estabeleça a correta correspondência entre as Colunas I e II, em matéria de organização da Administração Pública.

Coluna I

- (1) Administração Pública Direta
- (2) Administração Pública Indireta

Coluna II

- ( ) Secretarias de Estado
- ( ) Autarquias
- ( ) Empresas públicas
- ( ) Sociedades de Economia Mista
- ( ) Órgãos públicos
- ( ) Ministérios
- ( ) Descentralização
- ( ) Desconcentração

A sequência correta é:

- A) 1, 2, 2, 2, 1, 1, 2 e 1.
- B) 2, 1, 1, 1, 2, 2, 1 e 2.
- C) 1, 2, 2, 2, 1, 1, 1 e 2.
- D) 1, 1, 1, 1, 2, 1, 2 e 1.

**Questão 43**

Sobre a disciplina constitucional aplicável atualmente ao regime próprio de previdência dos servidores públicos, é correto afirmar:

- A) Os proventos de aposentadoria serão sempre alterados simultaneamente, da mesma forma e com os mesmos índices, em relação aos servidores em atividade.
- B) É computado em dobro, para fins de aposentadoria, o tempo de serviço relativo a férias e licenças adquiridas e não gozadas pelo servidor.
- C) Os proventos de aposentadoria serão inicialmente fixados no valor equivalente à última remuneração percebida pelo servidor público quando em atividade.
- D) Nos casos de aposentadoria compulsória por invalidez permanente ou por idade (aos setenta anos), os respectivos proventos serão fixados de forma proporcional ao tempo de contribuição do servidor.

**Questão 44**

Acerca da organização do Estado brasileiro e dos Poderes de nossa República, é correto afirmar que:

- A) a fiscalização contábil, financeira, orçamentária, operacional e patrimonial da Administração Pública é de responsabilidade do Poder Legislativo, com o auxílio dos Tribunais de Contas.
- B) embora gozem de relativa autonomia, os Municípios não detêm o poder de auto-organização, tal como ocorre com os Estados Federados, uma vez que não lhes é permitido editar Constituição própria.
- C) no âmbito de cada ente da federação, há estruturas completas, próprias de cada um dos Poderes da República respectivamente, ou seja, Poder Executivo federal, estadual e municipal, Parlamento federal, estadual e municipal e Tribunais e juízes federais, estaduais e municipais.
- D) as competências dos Estados Federados limitam-se a questões que não se insiram nas competências da União e as competências dos Municípios, por sua vez, a questões que não se insiram nas competências da União e dos Estados; estas últimas são, portanto, residuais.

**Questão 45**

Leia atentamente as seguintes afirmações acerca da disciplina jurídica aplicável aos atos administrativos e, após, assinale a alternativa correta.

- I. Em decorrência do princípio da Separação de Poderes, a execução de um ato administrativo pelo Poder Executivo, como regra, pode se dar imediatamente após sua edição, não estando condicionada a qualquer autorização por parte dos Poderes Legislativo e Judiciário.
- II. Mesmo quando motivado o ato administrativo, por força da supremacia do interesse público, a motivação explicitada não vincula o agente em seus termos.
- III. Diferentemente do que ocorre no âmbito privado, como regra geral, para a prática dos atos administrativos, vige o princípio da solenidade.
- IV. Quando verificada qualquer ilegalidade no ato administrativo praticado, deve a Administração Pública revogá-lo, dada sua inconveniência.
- V. Em razão do princípio da solenidade, não se admite que a vontade administrativa manifeste-se através de gestos, palavras ou sinais.
- VI. Os atos administrativos são dotados de presunção relativa de legitimidade e veracidade, o que significa dizer que, a princípio, foram editados em conformidade com as leis do país e refletem a realidade dos fatos.

Estão corretas apenas as afirmativas:

- A) I, IV, V e VI.
- B) II, III e V.
- C) I, II e IV.
- D) I, III e VI.

**Questão 46**

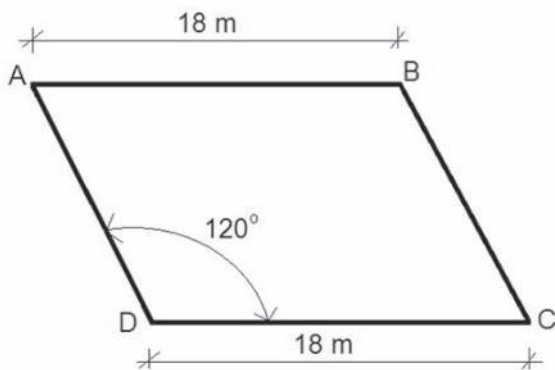
Sobre o poder de polícia, é correto afirmar:

- A) As licenças e autorizações são exemplos de atos de consentimento fundados no poder de polícia.
- B) Embora esteja associado ao poder de império do Estado, é possível a delegação do poder de polícia ao particular.
- C) As restrições decorrentes do poder de polícia não podem incidir sobre a propriedade, limitam-se apenas à liberdade dos cidadãos.
- D) Por restringirem a liberdade, os atos decorrentes do poder de polícia não detêm autoexecutoriedade, estando sua execução condicionada à autorização judicial.

**CONHECIMENTOS ESPECÍFICOS  
POR NÚCLEO TEMÁTICO**

**Questão 47**

Um terreno em forma de paralelogramo foi levantado, conforme o desenho abaixo:

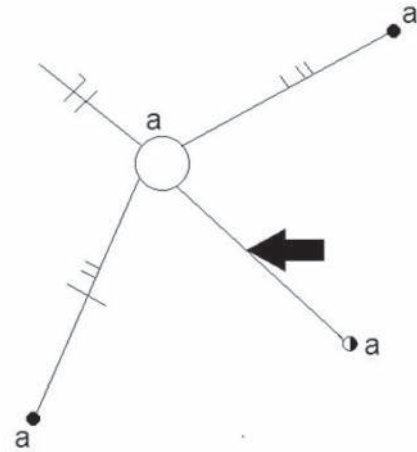


Se o rumo magnético do alinhamento A-B é  $38^{\circ} 42'$  SE, o azimute magnético do alinhamento B-C é:

- A)  $158^{\circ} 42'$
- B)  $38^{\circ} 42'$
- C)  $201^{\circ} 18'$
- D)  $261^{\circ} 18'$

**Questão 48**

Observe a seguir abaixo o projeto parcial de instalação elétrica de uma edificação.



No eletroduto indicado pela seta devem passar os seguintes condutores:

- A)
- B)
- C)
- D)

**Questão 49**

Segundo a norma ABNT NBR 8160:1999 (Sistemas prediais de esgoto sanitário – Projeto e execução), o diâmetro nominal mínimo, em mm, do ramal de descarga de uma bacia sanitária, salvo exceções, é:

- A) 75
- B) 40
- C) 50
- D) 100

**Questão 50**

De acordo com a norma ABNT NBR 5626:1998 (Instalação predial de água fria), a tubulação que liga a fonte de abastecimento a um reservatório de água de uso doméstico é denominada:

- A) alimentador predial.
- B) ramal predial.
- C) barrilete.
- D) rede predial de distribuição.

**Questão 51**

Observe a seguir uma planta baixa parcial de um projeto de arquitetura de um consultório médico, cujas cotas estão em m:

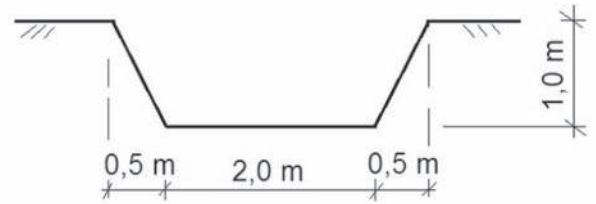


Sabendo-se que a espessura das paredes é 15 cm e que a altura de alvenaria é de 3,0 m, a quantidade de tijolo cerâmico de 9 x 19 x 29 cm a ser consumido nessa obra, desprezando-se os vãos de portas e janelas, é de, aproximadamente:

- A) 1600
- B) 2100
- C) 3100
- D) 2600

**Questão 52**

Um terreno plano será cortado para abertura de um canal de 200 m de comprimento, cuja seção transversal é a seguinte:

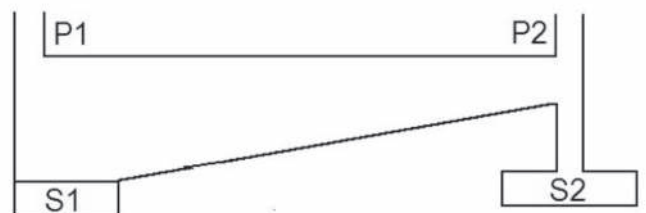


Considerando-se um empolamento do solo de 20% e que o volume de terra proveniente dessa escavação será retirado utilizando-se caminhões com volume de 6 m<sup>3</sup>, o número de viagens necessárias para retirada de toda a terra é:

- A) 100
- B) 60
- C) 120
- D) 80

**Questão 53**

Observe, na figura a seguir, uma sapata de divisa (S1) sendo unida a outra sapata (S2) por um elemento estrutural que tem por finalidade receber a carga do pilar P1 e transmiti-la para o centro da sapata S1.

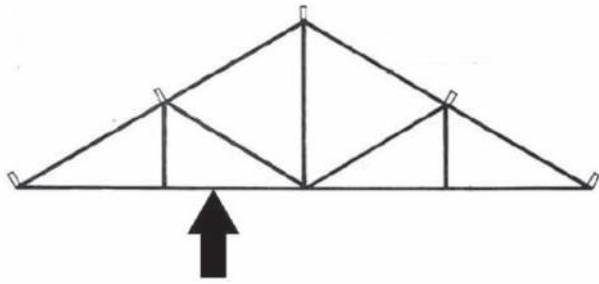


Esse elemento estrutural é denominado:

- A) bloco de coroamento.
- B) viga de equilíbrio.
- C) sapata associada.
- D) radier.

**Questão 54**

A seguir é apresentado um desenho esquemático de uma tesoura de uma cobertura.



A peça indicada pela seta é denominada:

- A) escora.
- B) suspensório.
- C) linha.
- D) asa.

**Questão 55**

Determinada parede recebeu emboço de argamassa de cimento e saibro preparada na obra. De acordo com a norma ABNT NBR 7200:1998 (Execução de revestimento de paredes e tetos de argamassas inorgânicas – Procedimento), para início dos serviços de reboco sobre esse emboço, a idade mínima, em dias, dessa base de emboço deve ser:

- A) 14
- B) 21
- C) 7
- D) 3

**Questão 56**

Em um estabelecimento assistencial de saúde, 20 salas de dimensões em planta 5 m por 3 m receberão piso em revestimento cerâmico com placas tipo porcelanato. Para estimativa do custo desse piso, foi selecionada a seguinte composição de preço unitário do m<sup>2</sup> desse piso:

Revestimento cerâmico para piso com placas tipo porcelanato de dimensões 45 x 45 cm aplicada em ambientes de área maior que 10 m <sup>2</sup>		
Descrição	Unidade	Quantidade
Azuleiista ou ladrilhista	h	0,40
Servente	h	0,20
Piso porcelanato polido extra 45 x 45 cm	m <sup>2</sup>	1,05
Argamassa ou cimento colante em pó para fixação	kg	8,50
Rejunte colorido	kg	0,25

Os seguintes preços dos insumos foram coletados:

Descrição	Unidade	Custo (R\$)
Azuleiista ou ladrilhista	h	14,00
Servente	h	11,00
Piso porcelanato polido extra 45 x 45 cm	m <sup>2</sup>	90,00
Argamassa ou cimento colante em pó para fixação	kg	1,20
Rejunte colorido	kg	3,00

Sabendo-se que o custo de mão de obra já inclui os encargos sociais, o custo estimado para execução desse piso nessas 20 salas é:

- A) R\$ 27.975,00
- B) R\$ 33.975,00
- C) R\$ 30.975,00
- D) R\$ 36.975,00

**Questão 57**

Estabeleceu-se, para determinada estrutura de concreto armado, a classe de agressividade ambiental II (moderada). Na falta de ensaios comprobatórios do desempenho da durabilidade da estrutura frente ao tipo e ao nível de agressividade previsto e de acordo com a norma ABNT NBR 12655:2006 (Concreto de cimento Portland – Preparo, controle e recebimento – Procedimento), o consumo de cimento por metro cúbico de concreto (kg/m<sup>3</sup>) deve ser maior ou igual a:

- A) 300
- B) 260
- C) 240
- D) 280

**Questão 58**

Veja a seguir uma peça gráfica que faz parte de um projeto de arquitetura.



Essa peça gráfica é denominada:

- A) decoração.
- B) corte.
- C) elevação.
- D) fachada.

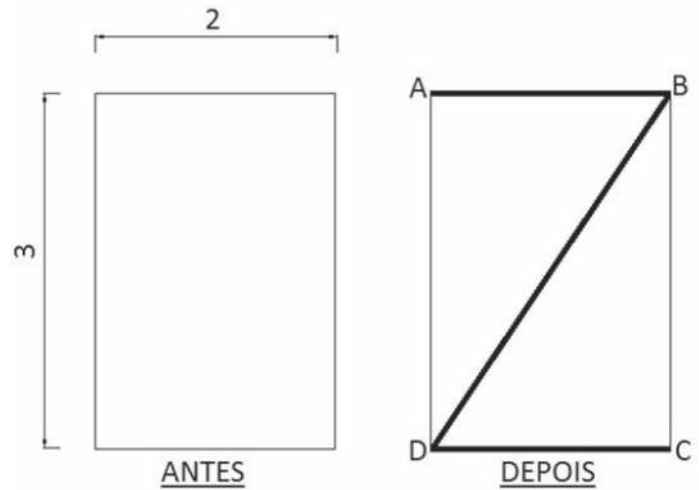
**Questão 59**

Com relação ao preconizado pela Norma Regulamentadora NR-18 (Condições e meio ambiente de trabalho na indústria da construção) sobre os equipamentos de proteção individual, é correto afirmar que:

- A) o cinto de segurança deve ser dotado de dispositivo trava-quedas e estar ligado a cabo de segurança independente da estrutura do andaime.
- B) o cinto de segurança tipo paraquedista deve ser utilizado em atividades realizadas a mais de 6,00 m de altura do piso, nas quais haja risco de queda do trabalhador.
- C) é proibido o uso do cinto de segurança tipo abdominal em serviços de eletricidade e em situações em que ele funcione como limitador de movimentação.
- D) para os empregados que desejarem, a empresa deverá fornecer EPI adequado pelo preço de custo do equipamento.

**Questão 60**

Veja a seguir o retângulo que foi construído com o AutoCAD (ANTES), cujas dimensões estão indicadas e sobre o qual, utilizando-se o comando LINE com coordenadas cartesianas relativas, foi construída a letra "Z" (DEPOIS).



O conjunto de comandos dados para a construção da letra "Z", partindo-se de "A", passando por "B", "D" e "C" é:

- A) @-2,3,0  
@3,2,0  
@2,0,0
- B) (2,0);(0,0);(0,0)  
(2,3);(0,0);(0,0)  
(2,0);(0,0);(0,0)
- C) @2,0,0  
@-2,-3,0  
@2,0,0
- D) (0,2);(0,0);(0,0)  
(-3,2);(2,3);(0,0)  
(2,3);(0,0);2,0)