



Concurso Público

001. PROVA OBJETIVA

AUXILIAR DE MANUTENÇÃO ELETROMECCÂNICA

- Você recebeu sua folha de respostas e este caderno contendo 50 questões objetivas.
- Confira seu nome e número de inscrição impressos na capa deste caderno e na folha de respostas.
- Quando for permitido abrir o caderno, verifique se está completo ou se apresenta imperfeições. Caso haja algum problema, informe ao fiscal da sala.
- Leia cuidadosamente todas as questões e escolha a resposta que você considera correta.
- Marque, na folha de respostas, com caneta de tinta azul, preferencialmente, ou preta, a letra correspondente à alternativa que você escolheu.
- A duração da prova é de 3 horas, já incluído o tempo para o preenchimento da folha de respostas.
- Só será permitida a saída definitiva da sala e do prédio após transcorridos 75% do tempo de duração da prova.
- Ao sair, você entregará ao fiscal a folha de respostas e este caderno, podendo levar apenas o rascunho de gabarito, localizado em sua carteira, para futura conferência.
- Até que você saia do prédio, todas as proibições e orientações continuam válidas.

AGUARDE A ORDEM DO FISCAL PARA ABRIR ESTE CADERNO DE QUESTÕES.

CONHECIMENTOS GERAIS

LÍNGUA PORTUGUESA

Leia o texto para responder às questões de números 01 a 08.

Cidadania, essa raridade

Todos deveríamos ser cidadãos. Desde o início dos tempos. Mas, ainda hoje, se fosse possível contar individualmente as pessoas deste planeta que vivem na plenitude de seus direitos (civis, sociais, políticos), descobriríamos, estarecidos, que o ser humano ainda não faz justiça à qualificação de “animal racional”.

Definitivamente, a cidadania não está ao alcance de todos, nem de quase todos. O que é preciso para termos um mundo habitado só por cidadãos? Antes de mais nada, educação, um bem público, um dever do Estado. É a educação que vai libertar o indivíduo da pré-história, tirando-o do atraso e da ignorância. Educado, o ser humano terá pela frente um horizonte de conhecimentos que lhe permitirá adquirir consciência de seus direitos fundamentais (e lutar por eles, para si e para os outros).

É preciso que o ser humano desperte para seus direitos, faça valer o que está nas constituições, porque é nelas que estão expressos esses direitos humanos que não chegam a todos os cidadãos.

Nem tudo está perdido, porém. Bem ou mal, aos trancos ou barrancos, o que se percebe no mundo é que a tal consciência da cidadania se expande por todos os cantos, ampliando o território dos direitos e garantias, seja através de ações isoladas, de ONGs e movimentos sociais e até mesmo de participações governamentais.

Algum dia, cada indivíduo deste planeta terá se tornado um cidadão. Resta saber quando será esse dia no calendário da desigualdade social.

(Carlos Eduardo Novaes. *Cidadania para Principiantes*. 2012. Adaptado)

01. De acordo com o texto, é correto afirmar que

- (A) não se divulga a importância da cidadania.
- (B) nossos direitos não são totalmente atendidos.
- (C) os indivíduos devem ser contra as leis que regulamentam a ordem social.
- (D) a educação será melhor quando deixar de ser um dever do Estado.
- (E) a cidadania está ao alcance dos que se empenham por um ideal.

02. O autor acredita que o melhor caminho para sairmos da ignorância e do atraso é a

- (A) escola pública.
- (B) imprensa.
- (C) educação.
- (D) vergonha.
- (E) escola particular.

03. Segundo o texto, ações isoladas, de ONGs e movimentos sociais ou governamentais,

- (A) autorizam a criação de leis federais.
- (B) diminuem a noção de cidadania.
- (C) colaboram para o conhecimento do que é cidadania.
- (D) incentivam as pessoas a ações ilegais.
- (E) defendem a ideia de que ser cidadão não é direito de todos.

04. Considerando o título do texto – *Cidadania, essa raridade* – pode-se afirmar que o autor, em relação à cidadania,

- (A) não parece estar otimista.
- (B) revela-se indiferente e pouco atento.
- (C) acredita que houve muito avanço.
- (D) tem esperanças de que seja conquistada brevemente.
- (E) contenta-se com o que vem observando.

05. No trecho – ... *descobriríamos, estarecidos, que o ser humano ainda não faz justiça à qualificação de “animal racional”*. – a palavra destacada pode ser substituída, sem alteração de sentido, por

- (A) conformados.
- (B) indiferentes.
- (C) tranquilos.
- (D) entusiasmados.
- (E) espantados.

06. No trecho – ... *a tal consciência da cidadania se expande por todos os cantos, ampliando o território dos direitos e garantias...* – a palavra destacada apresenta sentido contrário de

- (A) considerando.
- (B) reduzindo.
- (C) alcançando.
- (D) determinando.
- (E) aumentando.

07. Assinale a alternativa que apresenta palavras em sentido figurado.

- (A) ... a cidadania não está ao alcance de todos.
- (B) Algum dia, cada indivíduo deste planeta terá se tornado um cidadão.
- (C) Bem ou mal, aos trancos e barrancos, o que se percebe...
- (D) ... faça valer o que está nas constituições...
- (E) ... seja através de ações isoladas, de ONGs e movimentos sociais...

08. Assinale a alternativa em que a palavra destacada expressa sentido de tempo.
- (A) **Mas**, ainda hoje, se fosse possível contar...
 - (B) ... **se** fosse possível contar individualmente as pessoas...
 - (C) ... **porque** é nelas que estão expressos esses direitos...
 - (D) Nem tudo está perdido, **porém**.
 - (E) Resta saber **quando** será esse dia...

09. A pontuação está de acordo com a norma-padrão da língua portuguesa em:
- (A) Há pessoas que, mesmo conhecendo seus direitos, não lutam por eles.
 - (B) Todos, deveriam ter consciência, do que é cidadania.
 - (C) Ser, cidadão, é ter direitos garantidos.
 - (D) A educação deve conscientizar, sobre direitos, e deveres.
 - (E) Muitas ONGs, ajudam sempre que podem, os mais necessitados.

Leia o texto a seguir para responder às questões de números 10 a 12.

O sistema educativo tem por missão preparar as pessoas para um papel social. É de fato no dia a dia, na sua atividade profissional, cultural, de consumidor, que cada membro da coletividade deve assumir as suas responsabilidades em relação aos outros. Há, pois, que preparar cada pessoa para esta participação, mostrando-lhe os seus direitos e deveres, mas também desenvolvendo as suas competências sociais.

(new.netica.org.br – Acesso em 04.04.2014 – Adaptado)

10. De acordo com o texto, as pessoas devem mostrar sua responsabilidade em relação aos outros por meio
- (A) da Constituição do país.
 - (B) do apelo aos governantes.
 - (C) de comportamentos raros.
 - (D) de ações cotidianas.
 - (E) de reações imprevistas.
11. No trecho – *O sistema educativo tem por missão preparar as pessoas para um papel social.* – as palavras destacadas podem ser substituídas, sem alteração de sentido, por
- (A) tarefa educar
 - (B) direito amparar
 - (C) crédito entreter
 - (D) intuição informar
 - (E) mérito submeter

12. No trecho – *Há, pois, que preparar cada pessoa para esta participação, mostrando-lhe os seus direitos e deveres...* – a palavra destacada estabelece sentido de
- (A) comparação.
 - (B) finalidade.
 - (C) origem.
 - (D) meio.
 - (E) explicação.

13. Assinale a alternativa em que o acento indicador da crase e a colocação dos pronomes estão de acordo com a norma culta da língua portuguesa.
- (A) Nunca sabe-se ao certo se o diretor telefonará à ela.
 - (B) Há um funcionário que disporia-se à vir aos sábados.
 - (C) Me avisaram ontem que o próximo curso será de julho à setembro.
 - (D) Jamais realizaria-se um evento que não respeitasse à idade das pessoas.
 - (E) Os rapazes pediram-lhes que fossem à empresa entregar os brindes.

Nas questões de números 14 e 15, assinale a alternativa que preenche as lacunas, correta e respectivamente, considerando a norma culta da língua portuguesa.

14. Existem vários _____ a que temos direito, _____ não sabemos.
- (A) benefícios ... porque
 - (B) benefício ... quando
 - (C) benefício ... se
 - (D) benefícios ... porém
 - (E) benefícios ... conforme
15. Os projetos beneficentes, _____ ele tanto lutou, _____ muita gente a sair de situações difíceis.
- (A) em que ... ajudaram
 - (B) de que ... ajudou
 - (C) a que ... ajudaram
 - (D) pelos quais ... ajudaram
 - (E) aos quais ... ajudou

16. Em 01.01.2013, o balanço de uma empresa mostrava um saldo positivo de R\$ 17.500,00. A média do movimento mensal da empresa foi

FATURAMENTO	DESPESAS
R\$ 28.000,00	R\$ 30.000,00

Esta empresa encerrou o ano de 2013 com um saldo de

- (A) – R\$ 6.000,00.
(B) – R\$ 6.500,00.
(C) – R\$ 7.000,00.
(D) – R\$ 7.500,00.
(E) – R\$ 8.000,00.
17. Fernanda divide as despesas de um apartamento com suas amigas. A Fernanda, coube pagar a conta de água a cada três meses, a conta de luz a cada dois meses e o aluguel a cada quatro meses. Sabendo-se que ela pagou as três contas juntas em março deste ano, esses três pagamentos irão coincidir, novamente, no ano que vem, em
- (A) fevereiro.
(B) março.
(C) abril.
(D) maio.
(E) junho.
18. A expectativa de vida do Sr. Joel é de 75 anos e, neste ano, ele completa 60 anos. Segundo esta expectativa, pode-se afirmar que a fração de vida que ele já viveu é

- (A) $\frac{4}{7}$
(B) $\frac{5}{6}$
(C) $\frac{4}{5}$
(D) $\frac{3}{4}$
(E) $\frac{2}{3}$

19. O preço de um livro é R\$ 50,00 à vista, em dinheiro. Pagando com cheque pré-datado, esse preço aumenta em 3% e, se parcelado no cartão de crédito, esse valor aumenta em 10%.

A diferença entre o pagamento parcelado no cartão ou o pagamento em cheque é de

- (A) R\$ 3,50.
- (B) R\$ 3,75.
- (C) R\$ 4,00.
- (D) R\$ 4,25.
- (E) R\$ 4,50.

20. A tabela a seguir mostra as corridas que um taxista fez em uma semana.

Para que a média de corridas de segunda a sexta-feira, nessa semana, seja de 20 corridas, o número de corridas que ele fez na sexta-feira foi

SEMANA (DIAS)	CORRIDAS
segunda-feira	16
terça-feira	18
quarta-feira	15
quinta-feira	27
sexta-feira	?

- (A) 20.
- (B) 21.
- (C) 22.
- (D) 23.
- (E) 24.

21. Uma mesa de reuniões, retangular, mede 1,8 m de largura por 3,6 m de comprimento. A área dessa mesa foi dividida igualmente entre quatro pessoas. Cada uma das pessoas ocupa uma área de

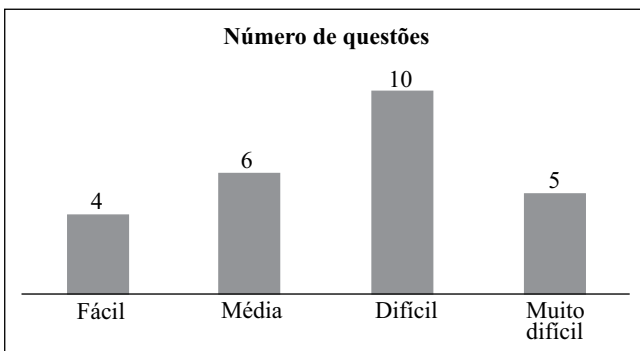
- (A) 1,24 m².
- (B) 1,48 m².
- (C) 1,56 m².
- (D) 1,62 m².
- (E) 1,92 m².

22. O dono de uma construtora paga seus funcionários conforme a dificuldade e a produtividade de cada serviço. No mês passado, Felipe recebeu o dobro de Cláudio, e Cláudio recebeu o triplo de Francisco. Se, juntos, os três receberam R\$ 7.500,00, Felipe recebeu
- (A) R\$ 3.500,00.
 (B) R\$ 3.750,00.
 (C) R\$ 4.000,00.
 (D) R\$ 4.250,00.
 (E) R\$ 4.500,00.

23. A tabela a seguir mostra o tempo, aproximado, que um professor leva para elaborar cada questão de matemática.

QUESTÃO (DIFICULDADE)	TEMPO (MINUTOS)
Fácil	8
Média	10
Difícil	15
Muito difícil	20

O gráfico a seguir mostra o número de questões de matemática que ele elaborou.



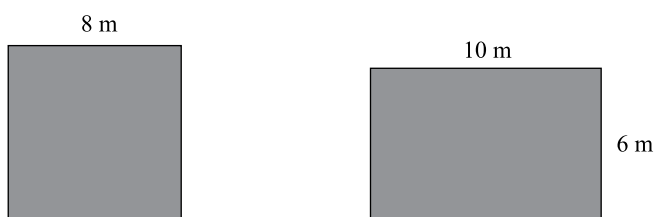
O tempo, aproximado, gasto na elaboração dessas questões foi

- (A) 4h e 48min.
 (B) 5h e 12min.
 (C) 5h e 28min.
 (D) 5h e 42min.
 (E) 6h e 08min.
24. O Sr. José gastou 5% de seu salário com a conta de água, 10% com a conta de luz e 32% no mercado. Sendo o total dessas despesas R\$ 1.410,00, pode-se afirmar que, com a conta de água, ele gastou
- (A) R\$ 150,00.
 (B) R\$ 155,00.
 (C) R\$ 160,00.
 (D) R\$ 165,00.
 (E) R\$ 170,00.

25. Um consumidor introduziu um objeto dentro da caixa acoplada de uma descarga, o que provocou uma economia de 600 mL de água a cada descarga. Supondo que 1 000 000 de consumidores façam o mesmo, num dia em que cada um desses consumidores der 3 descargas, a economia de água será de
- (A) 600 000 L.
 - (B) 1 200 000 L.
 - (C) 1 800 000 L.
 - (D) 2 400 000 L.
 - (E) 3 000 000 L.
26. Um arquiteto destinou um quarto da área de um terreno de 1 200 m² para a construção de uma casa. Da área restante, ele utilizou metade para o lazer. A área destinada ao lazer é de
- (A) 400 m².
 - (B) 425 m².
 - (C) 450 m².
 - (D) 475 m².
 - (E) 500 m².
27. Uma cidade A, com 120 km de vias, apresentava, pela manhã, 51 km de vias congestionadas. O número de quilômetros de vias congestionadas numa cidade B, que tem 280 km de vias e mantém a mesma proporção que na cidade A, é
- (A) 119 km.
 - (B) 121 km.
 - (C) 123 km.
 - (D) 125 km.
 - (E) 127 km.
28. Uma agência de automóveis comprou um veículo por R\$ 22.500,00 e gastou mais R\$ 2.500,00 em reparos. Sabendo-se que essa agência trabalha com 20% de lucro, o preço de venda desse veículo é
- (A) R\$ 26.000,00.
 - (B) R\$ 27.000,00.
 - (C) R\$ 28.000,00.
 - (D) R\$ 29.000,00.
 - (E) R\$ 30.000,00.

29. Foram digitados 10 livros de 200 páginas cada um e armazenados em 0,0001 da capacidade de um microcomputador. Utilizando-se a capacidade total desse microcomputador, o número de livros com 200 páginas que é possível armazenar é
- (A) 100.
 (B) 1 000.
 (C) 10 000.
 (D) 100 000.
 (E) 1 000 000.

30. Numa atividade de geometria, o professor deu 32 metros de barbante para cada um dos dois grupos de alunos A e B. O grupo A formou um quadrado, e o B formou um retângulo, conforme as figuras.



Dados: $A_{\square} = L^2$ $A_{\text{retângulo}} = b.h$

Pode-se afirmar que a área do quadrado supera a área do retângulo em

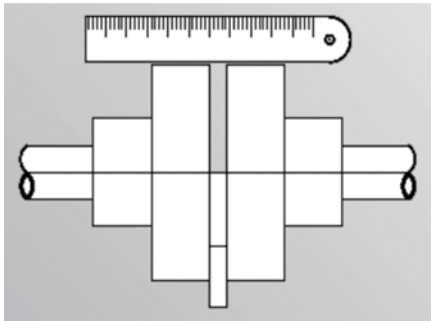
- (A) 3,8 m².
 (B) 4,0 m².
 (C) 4,2 m².
 (D) 4,4 m².
 (E) 4,6 m².

R A S C U N H O

CONHECIMENTOS ESPECÍFICOS

31. Nos sistemas de elevação hidráulica, existem válvulas instaladas no condutor de saída que protegem a bomba em casos de retorno de água e são denominadas válvulas
- (A) bidirecionais.
 (B) de alívio.
 (C) de seccionamento.
 (D) de retenção.
 (E) de sucção.
32. A escorvação é uma operação necessária toda vez que se substituir ou se reparar uma eletrobomba com a finalidade de
- (A) evitar a queima do motor.
 (B) proteger os vedadores da bomba.
 (C) retirar o ar do circuito.
 (D) reduzir ruídos e vibrações.
 (E) proteger as tubulações.
33. Para se efetuar a ligação correta do motor elétrico de uma eletrobomba, devem ser observadas as indicações
- (A) da placa de identificação do motor.
 (B) no quadro de disjuntores elétricos.
 (C) no esquema do projeto hidráulico.
 (D) no plano de manutenção periódico.
 (E) nas tabelas de aplicações de bombas.
34. Não se deve colocar uma bomba em funcionamento sem água no seu interior porque isto danificará alguns componentes, principalmente
- (A) a bobina de campo do motor.
 (B) o selo mecânico.
 (C) o eixo induzido.
 (D) os mancais de rolamentos.
 (E) o rotor da bomba.

35. A operação que está sendo representada na figura a seguir corresponde a



- (A) alinhamento radial do acoplamento.
- (B) nivelamento da eletrobomba.
- (C) ajustes das folgas dos mancais.
- (D) alinhamento do separador.
- (E) balanceamento do eixo.

36. Nos compressores de ar, deve-se efetuar periodicamente uma operação de purga, que consiste em

- (A) drenar o óleo do compressor.
- (B) drenar a água do reservatório.
- (C) esvaziar todo o ar do compressor.
- (D) limpar internamente os cabeçotes.
- (E) trocar os filtros do compressor.

37. A ferramenta representada na figura, utilizada para desbastes e cortes de superfície, é denominada



- (A) escova rotativa.
- (B) lixadeira elétrica.
- (C) lixadeira orbital.
- (D) esmerilhadeira.
- (E) lixadeira angular.

38. Observe a ferramenta representada na figura e assinale a alternativa que contém seu nome e sua função.



- (A) Compactador pneumático para quebrar pedras.
- (B) Furadeira elétrica de impacto para furar concreto.
- (C) Vibrador pneumático para mexer concreto.
- (D) Martetele hidráulico para quebrar solos duros.
- (E) Furadeira pneumática para furar paredes.

39. Para se fazer furos em paredes, colunas ou vigas de concreto, o tipo de broca indicada é:

- (A) cromovanádio.
- (B) wideas.
- (C) aço rápido.
- (D) chata de aço.
- (E) ferro de pua.

40. Após a instalação de uma bomba, é necessário confirmar a manutenção da pressão hidráulica no circuito, o que é feito através de

- (A) manômetro.
- (B) barômetro.
- (C) vacuômetro.
- (D) hidrômetro.
- (E) rotâmetro.

41. Para se retirar um rolamento danificado de uma bomba de água, deve-se utilizar uma ferramenta específica, conhecida como

- (A) toca-pino e martelo.
- (B) alicate de pressão.
- (C) extrator de polias.
- (D) prensa hidráulica.
- (E) extrator de rolamentos.

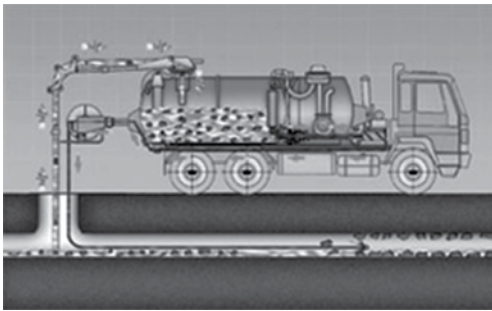
42. Se uma bomba ficar armazenada por vários meses e apresentar vestígios de oxidação excessiva, antes da instalação, deve-se

- (A) trocar os rolamentos de apoio.
- (B) trocar os anéis de vedação.
- (C) lavar as partes com querosene.
- (D) lubrificar o rotor centrífugo.
- (E) trocar o rotor centrífugo.

43. Uma bomba que apresenta grandes desgastes nas alhetas do rotor provocará um problema de

- (A) alto aquecimento do motor.
- (B) desgastes prematuros nos mancais.
- (C) ruídos excessivos durante o funcionamento.
- (D) oscilações no fluxo de água.
- (E) baixa vazão de água.

44. Observe a figura e indique a operação que está sendo efetuada.



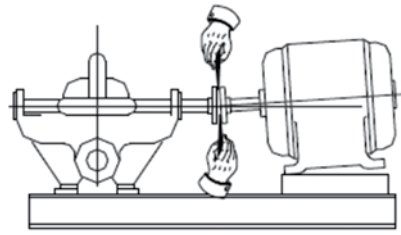
- (A) Abastecimento de água com caminhão-pipa.
- (B) Injeção de cloro nos dutos de água.
- (C) Limpeza da rede de esgoto doméstico.
- (D) Inspeção de vazamentos nos dutos de água.
- (E) Aplicação de vedação interna dos condutores.

45. A peça representada na figura é um componente importante da bomba de água e sua função é



- (A) ajustar a folga do mancal do eixo da bomba.
- (B) comprimir as gaxetas de vedação do eixo da bomba.
- (C) absorver ruídos e vibrações do rotor da bomba.
- (D) centralizar o eixo da bomba nos mancais.
- (E) fazer a vedação de água entre o rotor e a carcaça.

46. Observe a figura e indique a operação que está sendo efetuada.



- (A) Desmontagem do acoplamento.
- (B) Alinhamento angular dos eixos.
- (C) Balanceamento dos eixos.
- (D) Lubrificação do acoplamento.
- (E) Ajustes das folgas do acoplamento.

47. Nos reservatórios dos compressores de ar, existe uma válvula de segurança que tem por finalidade

- (A) permitir a saída de água do reservatório quando o volume aumenta.
- (B) desligar o motor do compressor em caso de superaquecimento.
- (C) despressurizar o reservatório de ar em caso de elevação da pressão máxima.
- (D) despressurizar o interior da unidade compressora em caso de superaquecimento.
- (E) reter o ar comprimido no reservatório, evitando o seu retorno quando desligado.

48. Periodicamente, deve-se ajustar a tensão das correias dos compressores de ar conforme recomendações do fabricante e, se a tensão ficar acima do especificado, poderá provocar

- (A) vibrações e quebra das polias.
- (B) desgastes dos pistões do compressor.
- (C) desgastes prematuros nos mancais de rolamentos.
- (D) superaquecimento do compressor.
- (E) redução da eficiência de enchimento do reservatório.

49. Observe a figura e indique a operação que está sendo efetuada na furadeira de bancada.



- (A) ajuste da velocidade do mandril.
 - (B) ajuste da tensão das correias.
 - (C) substituição do mandril.
 - (D) ajuste da profundidade de furação.
 - (E) substituição das correias.
50. O instrumento de medição apropriado para verificar empenamento ou desalinhamento do eixo da bomba de água é
- (A) o relógio comparador.
 - (B) o goniômetro.
 - (C) o paquímetro.
 - (D) o transferidor.
 - (E) a régua.

