



A água de Minas

CONCURSO PÚBLICO
Analista de Saneamento e Agente de Saneamento
Edital nº 015/2014

AGENTE DE SANEAMENTO
TÉCNICO EM ELETRÔNICA I
Código: 305

LEIA COM ATENÇÃO AS SEGUINTE INSTRUÇÕES

- 1 - Este caderno contém as questões da **PROVA OBJETIVA**.
- 2 - Ao receber a **Folha de Respostas da PROVA OBJETIVA**:
 - confira seu nome, número de inscrição e o cargo;
 - assine, **A TINTA**, no espaço próprio indicado.

ATENÇÃO:
FOLHA DE RESPOSTA SEM ASSINATURA NÃO TEM VALIDADE.

- 3 - Ao transferir as respostas para a **Folha de Respostas**:

01 A B C D

02 A B C D

03 A B C D

04 A B C D

- use apenas caneta esferográfica azul ou preta;
- preencha, sem forçar o papel, toda a área reservada à letra correspondente à resposta solicitada em cada questão;
- assinale somente **uma** alternativa em cada questão. Sua resposta **NÃO** será computada se houver marcação de mais de uma alternativa, questões não assinaladas ou questões rasuradas.

NÃO DEIXE NENHUMA QUESTÃO SEM RESPOSTA.

A **Folha de Resposta da PROVA OBJETIVA** não deve ser dobrada, amassada ou rasurada.

CUIDE BEM DELA. ELA É A SUA PROVA.

Não será permitido ao candidato se ausentar em definitivo da sala de provas antes de decorridas 2(duas) horas do início da prova (subitem 6.2.23). O tempo de duração das provas abrange a distribuição das provas, assinatura da **Folha de Respostas**, a transcrição das respostas do **Caderno de Questões da PROVA OBJETIVA** para a **Folha de Respostas** (subitem 6.2.24). [...] os **três últimos candidatos** deverão permanecer na sala até que o último candidato termine sua prova [...] assinar a Ata da Sala [...](subitem 6.2.40)

ATENÇÃO - Nos termos do Edital nº 015/2014, "Poderá ainda ser eliminado o candidato que [...]: **portar arma(s)** no local de realização das provas [...]; **portar**, mesmo que desligados [...] **quaisquer equipamentos eletrônicos** [...] ou de **instrumentos de comunicação** interna ou externa, tais como **telefone celular** [...] entre **outros**; deixar de entregar a Folha de Respostas [...]" (subitem 6.2.38, alíneas "d", "e", "i")

GABARITOS E PROVAS – Divulgados no site www.gestaodeconcursos.com.br dia **08/06/2014** a partir das 14h..

DURAÇÃO MÁXIMA DA PROVA: QUATRO HORAS

Data: ____/____/____



ATENÇÃO

Sr.(a) Candidato(a).

Antes de começar a fazer a prova, confira se este caderno contém, ao todo, **40 (quarenta) questões objetivas** — cada uma constituída de **4 (quatro) alternativas** — assim distribuídas: **10 (dez) questões de Língua Portuguesa, 10 (dez) questões de Matemática, 5 (cinco) questões de Conhecimentos Gerais e 15 (quinze) questões de Conhecimentos Específicos**, todas perfeitamente legíveis.

Havendo algum problema, informe ***imediatamente*** ao aplicador de provas para que ele tome as providências necessárias.

Caso V.Sa. não observe essa recomendação, ***não lhe caberá qualquer reclamação ou recurso posteriores.***

Afiando o Machado

No Alasca, um esporte tradicional é cortar árvores. Há lenhadores famosos, com domínio, habilidade e energia no uso do machado. Querendo tornar-se também um grande lenhador, um jovem escutou falar do melhor de todos os lenhadores do país. Resolveu procurá-lo.

- Quero ser seu discípulo. Quero aprender a cortar árvore como o senhor.

O jovem empenhou-se no aprendizado das lições do mestre, e depois de algum tempo achou-se melhor que ele. Mais forte, mais ágil, mais jovem, venceria facilmente o velho lenhador. Desafiou o mestre para uma competição de oito horas, para ver qual dos dois cortaria mais árvores.

O desafio foi aceito, e o jovem lenhador começou a cortar árvores com entusiasmo e vigor. Entre uma árvore e outra, olhava para o mestre, mas na maior parte das vezes o via sentado. O jovem voltava às suas árvores, certo da vitória, sentindo piedade pelo velho mestre.

Quando terminou o dia, para grande surpresa do jovem, o velho mestre havia cortado muito mais árvores do que o seu desafiante.

Mas como é que pode? – surpreendeu-se. Quase todas as vezes em que olhei, você estava descansando!

Não, meu filho, eu não estava descansando. Estava afiando o machado. Foi por isso que você perdeu.

Aprendizado é um processo que não tem fim. Sempre temos algo a aprender. O tempo utilizado para afiar o machado é recompensado valiosamente. O reforço no aprendizado, que dura a vida toda, é como afiar sempre o machado.

Continue afiando o seu.



Do livro: Comunicação Global - Dr. Lair Ribeiro

Questão 1

Entre os seguintes fragmentos de frases, o que ilustra, **principalmente**, o título do texto é

- A) [...] um esporte tradicional é cortar árvores [...].
- B) [...]. Desafiou o mestre para uma competição de oito horas.
- C) [...] não estava descansando. Estava afiando o machado. Foi por isso que você perdeu.
- D) [...]. Aprendizado é um processo que não tem fim [...].

Questão 2

“Quero ser seu **discípulo**. Quero aprender a cortar árvores como o senhor.”

A palavra sublinhada pode, na frase, ser adequadamente substituída por

- A) amigo.
- B) colega de trabalho.
- C) professor.
- D) seguidor.

Questão 3

“... Mais forte, mais ágil, mais jovem, venceria facilmente o velho lenhador. Desafiou o mestre para uma competição de oito horas, para ver qual dos dois cortaria mais árvores.”

Considerando que, em português, todas as palavras proparoxítonas devem ser acentuadas, as palavras que obedecem, no fragmento acima, a essa regra de acentuação são em número de

- A) apenas uma palavra.
- B) apenas duas palavras.
- C) três palavras.
- D) mais de três palavras.

Questão 4

“O desafio foi aceito, e o jovem lenhador começou a cortar árvores com entusiasmo e vigor.”

A expressão sublinhada nessa frase exprime um

- A) verbo.
- B) adjunto adverbial de modo.
- C) substantivo composto.
- D) coletivo.

Questão 5

“- Não, meu filho, eu não estava descansando. Estava afiando o machado.”

O verbo sublinhado nessa frase está na seguinte forma nominal:

- A) Gerúndio.
- B) Particípio.
- C) Futuro do pretérito do indicativo.
- D) Pretérito imperfeito do indicativo.

Questão 6

“[...]. Estava afiando o machado. Foi por isso que você perdeu.”

A palavra sublinhada nessa frase é uma forma verbal conjugada em tempo

- A) futuro do presente do indicativo.
- B) pretérito imperfeito do indicativo.
- C) pretérito perfeito do indicativo.
- D) presente do indicativo.

Questão 7

“... Mais forte, mais ágil, mais jovem, venceria facilmente o velho lenhador.”

As palavras sublinhadas na frase acima podem ser adequadamente classificadas como

- A) adjetivos.
- B) pronomes.
- C) substantivos.
- D) verbos.

Questão 8

Assinale a alternativa que indica **CORRETAMENTE** a moral da história em relação ao texto apresentado.

- A) Os jovens devem sempre desafiar os mais velhos.
- B) Ao trabalhar na roça é preciso descansar.
- C) Quem afia seu machado cumpre sua tarefa com rapidez e qualidade.
- D) Afiar o machado é perda de tempo.

Questão 9

Na frase: “O tempo utilizado para afiar o machado é recompensado valiosamente.”
O termo sublinhado é um

- A) substantivo – masculino – singular.
- B) verbo – masculino – plural.
- C) substantivo – feminino – singular.
- D) pronome – número – singular.

Questão 10

Assinale a alternativa em que as palavras estão acentuadas **CORRETAMENTE**.

- A) Lenhadôr – fôrte – ágil.
- B) Ágil – árvore – também.
- C) Afiándo – enérgia – discípulo.
- D) Vitória – vigôr – venceria.

Matemática

Questão 11

Ao fatorar em números primos o número 270, a quantidade de números primos, distintos, que encontramos é

- A) 1.
- B) 2.
- C) 3.
- D) 4.

Questão 12

Uma caixa cúbica de aresta igual a 10cm está completamente cheia de água. Uma esfera maciça, de raio igual a 5cm, é colocada dentro desta caixa de maneira que a esfera afunde, tocando a parte inferior da caixa.

O volume, em cm^3 , de água que ficou na caixa, após ser colocada a esfera foi:

- A) $20 \times \pi$
- B) 1000
- C) $\frac{4000 \times \pi}{3}$
- D) $1000 - \frac{4000 \times \pi}{3}$

Questão 13



A figura acima é formada por um quadrado de lado igual a 2cm. Neste quadrado, foi representado um arco formando um quarto de círculo, cujo raio é também igual a 2cm. A área em preto, em cm^2 , é igual a:

- A) π
- B) $4 \times \pi$
- C) 4
- D) $4 - \pi$

Questão 14

Um participante de uma tradicional corrida de rua de 5Km registrou, em segundos, o tempo gasto para realizar o percurso, encontrando 1510 segundos.

O tempo gasto pelo corredor pode ser representado por

- A) 15 minutos.
- B) 25 minutos.
- C) 15 minutos e 10 segundos.
- D) 25 minutos e 16 segundos.

Questão 15

Uma mercadoria foi vendida com 20% de desconto em um dia promocional.

Sabendo que o valor pago foi de R\$100,00, o valor da mercadoria, sem desconto era de

- A) R\$ 125,00.
- B) R\$ 120,00.
- C) R\$ 100,00.
- D) R\$ 80,00.

Questão 16

Um capital de R\$ 100,00 foi aplicado, a juros simples de 1% ao mês, durante 1 trimestre.

O montante produzido nesse período foi de

- A) R\$ 1,00.
- B) R\$ 3,00.
- C) R\$ 101,00.
- D) R\$ 103,00.

Questão 17

Um capital será aplicado a uma taxa de juros constante durante um determinado período. Existe a possibilidade de aplicação a juros simples ou juros compostos.

Sobre essa aplicação, assinale a alternativa **INCORRETA**.

- A) Se o período de aplicação for de apenas um mês, os juros produzidos serão iguais nas duas condições.
- B) Aplicando-se o capital a uma taxa de rendimento mensal, em um período de 1 ano, o montante produzido pelos juros compostos será maior do que o produzido por juros simples.
- C) Para determinar o montante, tanto para juros simples quanto para juros compostos, utiliza-se: $M = C \times (1 + i)^n$, onde C = capital, i = a taxa e n = período.
- D) Para determinar os juros produzidos pela aplicação a juros simples utiliza-se: $J = C \times i \times n$, onde C = capital, i = a taxa e n = período.

Questão 18

Dados os polinômios $p(x) = (a - 1).x^3 + 2.x^2 + c - 5$ e $q(x) = 2.x^3 - (b + 3).x^2$. Os valores de a , b e c , **respectivamente**, para que os polinômios $p(x)$ e $q(x)$ sejam idênticos são:

- A) - 1, 3 e 5.
- B) 3, 5 e 5.
- C) 3, - 1 e 5.
- D) - 1, 2 e - 5.

Questão 19

O conjunto solução da equação $\log(4.x + 2) = \log(3x + 3)$ é:

- A) $S = \{1\}$
- B) $S = \{2\}$
- C) $S = \{3\}$
- D) $S = \{4\}$

Questão 20

Dividindo-se o polinômio $p(x)$ por $x-1$, obtêm-se como quociente x^2+3x+3 e resto 4. O polinômio $p(x)$ é:

- A) x^3+2x^2+1
- B) x^3+2x^2-3
- C) x^2+4x+6
- D) x^2+2x

Conhecimentos Gerais

Questão 21

Cidades cobertas pelas águas, mortos, desabrigados. Há 120 anos não chovia tanto em dois países europeus quanto em maio de 2014.

Esses países são

- A) Espanha e Portugal.
- B) Itália e Grécia.
- C) Mônaco e Suíça.
- D) Sérvia e Bósnia.

Questão 22

A estratégia para acabar com a intensa movimentação pelo *Volta, Lula*, nas últimas semanas de maio, será

- A) a dobradinha Lula-Dilma para fortalecer a candidatura da presidente e afastar de vez o coro pela volta do ex-presidente como candidato no lugar de Dilma.
- B) a tentativa de conseguir o apoio do PSB, formando uma frente eleitoral forte no Nordeste, e capaz de dar a vitória a Dilma no primeiro turno.
- C) o apoio de Kassab em São Paulo, maior colégio eleitoral do país, tradicionalmente eleitor do PSDB, o que garantiria um grande volume de votos à presidente.
- D) o ataque violento de Dilma ao seu adversário mais próximo – Aécio Neves – levando a um aumento dos índices da presidente nas pesquisas eleitorais.

Questão 23

Na China, foram definidas nove prioridades de reforma para 2014.

Entre essas prioridades **NÃO** se inclui

- A) a montagem de um sistema de gerenciamento de cotas para dívidas de governos locais.
- B) a redução das exigências para aprovação dos investimentos.
- C) o aprofundamento das reformas na indústria de energia e de óleo e gás.
- D) o papel reduzido das forças de mercado na definição da taxa de câmbio do Yuan.

Questão 24

A razão da criação da CPI da Petrobras é

- A) a compra da refinaria de Pasadena, nos Estados Unidos, no governo Lula.
- B) a posição de Dilma enquanto presidente do Conselho de Administração da Petrobras.
- C) a privatização das empresas no governo FHC.
- D) os desvios de verbas em razão de licitações indevidas no governo FHC.

Questão 25

Para integrar a Seleção Brasileira de Futebol, foram convocados 23 jogadores. Somente um foi uma surpresa no meio desportivo.

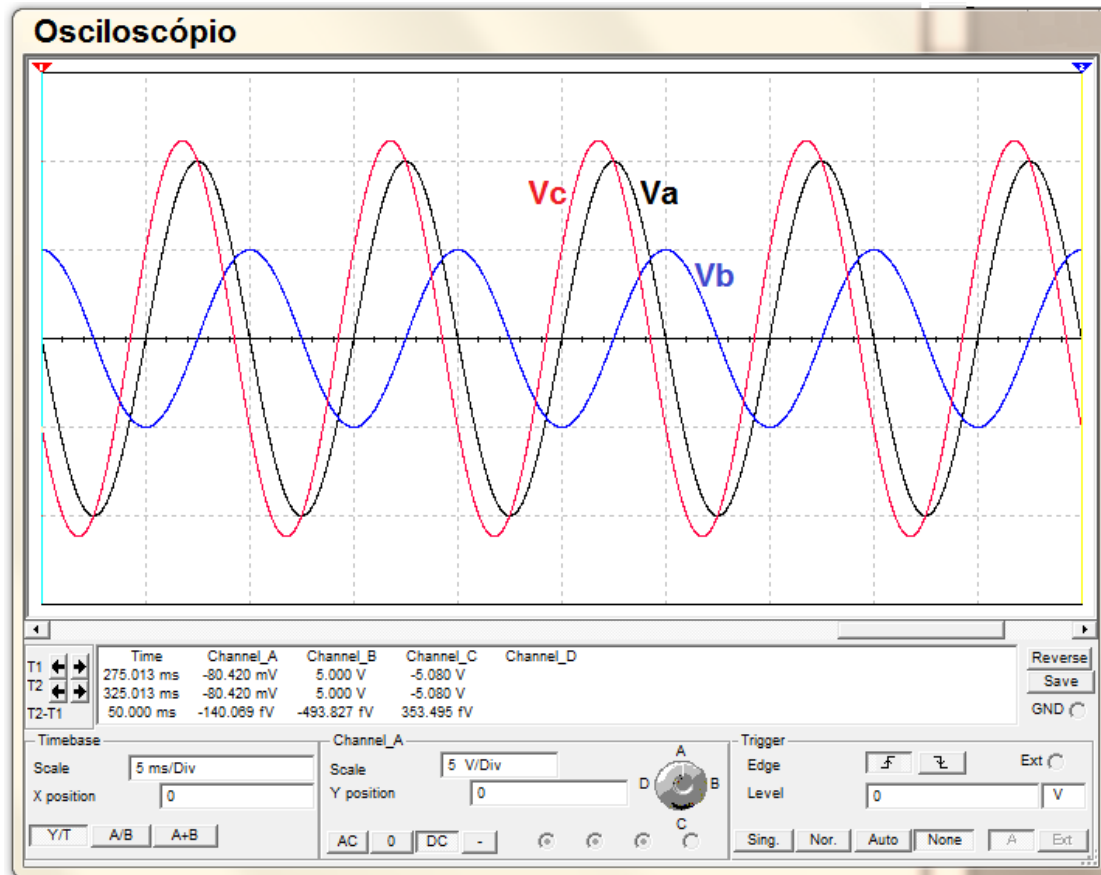
Esse jogador é

- A) Dante.
- B) Henrique.
- C) Jô.
- D) Victor.

Conhecimentos Específicos

Questão 26

Analise as seguintes formas de ondas representadas na tela do osciloscópio.

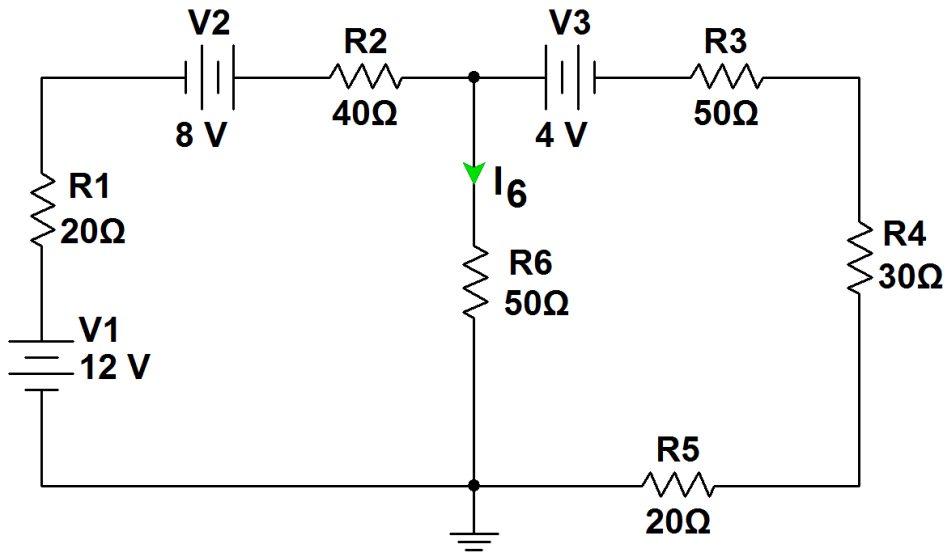


Com relação a essas formas de ondas, está **CORRETO** afirmar que a tensão

- A) $V_a(t)$ está em fase com a tensão $V_c(t)$.
- B) $V_b(t)$ representa a soma entre $V_a(t)$ e $V_c(t)$.
- C) $V_c(t)$ está π rad adiantada em relação a $V_b(t)$.
- D) $V_c(t)$ representa a subtração entre $V_a(t)$ e $V_b(t)$.

Questão 27

Analise o seguinte circuito em corrente contínua.

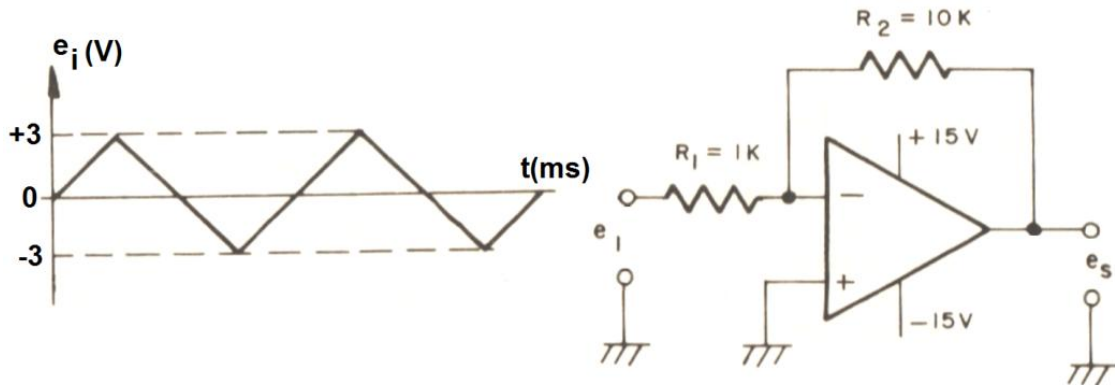


Após essa análise, está **CORRETO** afirmar que a corrente e a potência dissipada em R6 são iguais a

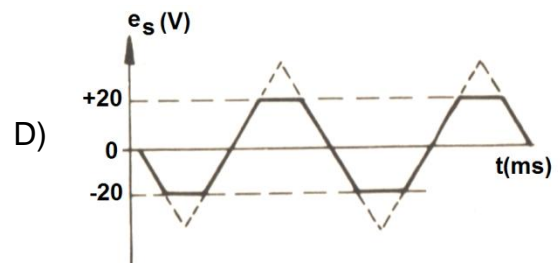
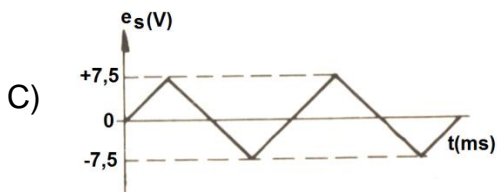
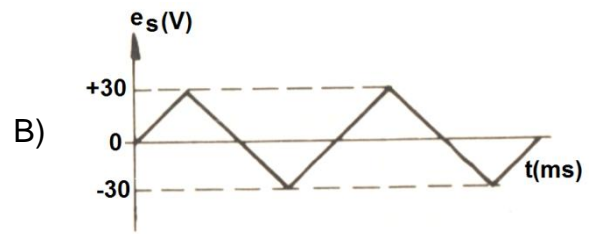
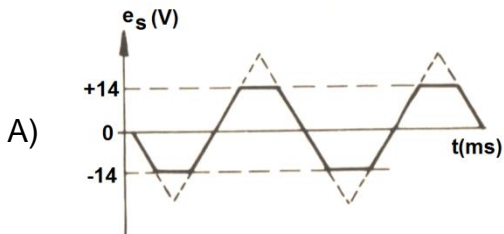
- A) $I_6 = 80 \text{ mA}$ e $P_6 = 0,32 \text{ W}$.
- B) $I_6 = 100 \text{ mA}$ e $P_6 = 0,50 \text{ W}$.
- C) $I_6 = 150 \text{ mA}$ e $P_6 = 1,13 \text{ W}$.
- D) $I_6 = 160 \text{ mA}$ e $P_6 = 1,28 \text{ W}$.

Questão 28

Analise o seguinte circuito, utilizando o amplificador operacional 741.

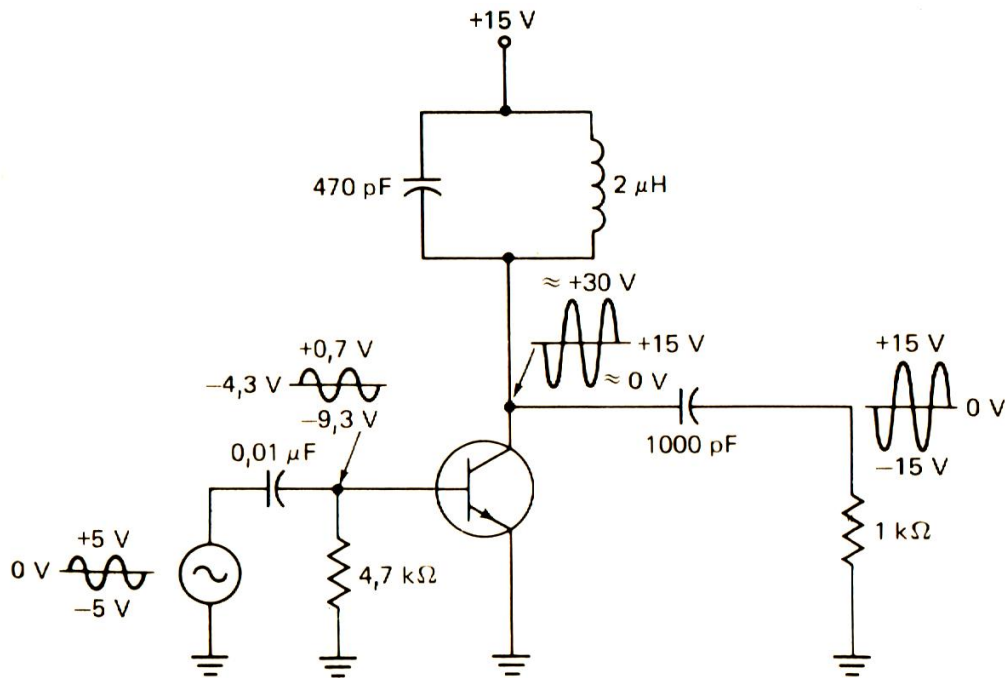


Após essa análise, assinale a alternativa que apresenta a **CORRETA** tensão de saída $e_s(t)$.



Questão 29

Analise o seguinte circuito, utilizando um transistor BJT.

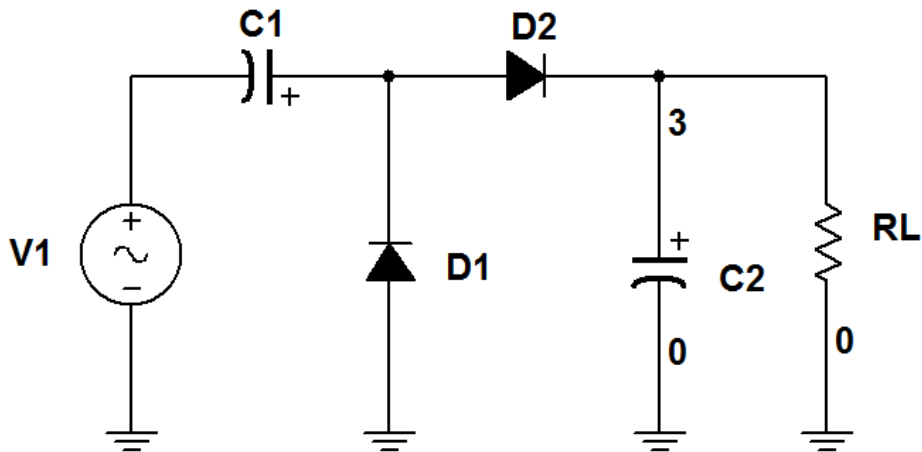


Após essa análise, está **CORRETO** afirmar que esse estágio

- A) obtém uma grande compilação ca de saída limitada pelo circuito LC.
- B) opera em classe B, a fim de obter uma maior linearidade no sinal de saída.
- C) utiliza-se da classe C, para obter a maior eficiência por estágio.
- D) utiliza-se de um circuito LC, sintonizado na frequência de meia potência.

Questão 30

Analise o seguinte circuito a diodo.

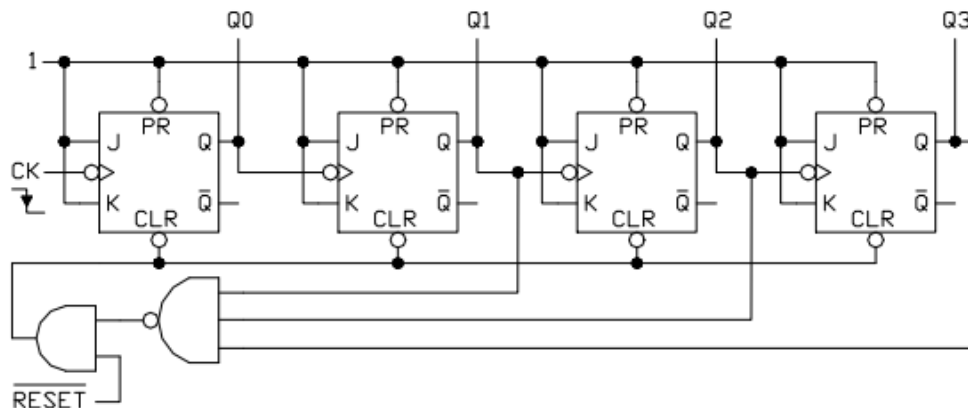


Com relação a esse circuito, está **CORRETO** afirmar que se trata de um circuito

- A) detector de pico a pico em que a tensão de saída DC é igual a, aproximadamente, $2V_{1P}$.
- B) grampeador CA, em que o diodo D1 recebe uma tensão igual a V_{1PP} .
- C) limitador de amplitude, em que a tensão de saída é igual a $V_{\gamma 1} + V_{\gamma 2}$.
- D) retificador de onda completa, sem transformador, em que a tensão de saída é igual a $V_{1P}/\sqrt{2}$.

Questão 31

Analise o seguinte circuito referente a um contador assíncrono.



A partir dessa análise, está **CORRETO** afirmar que esse circuito equivale a um contador binário de

- A) quinze a zero.
- B) zero a nove.
- C) zero a quatorze.
- D) zero a treze.

Questão 32

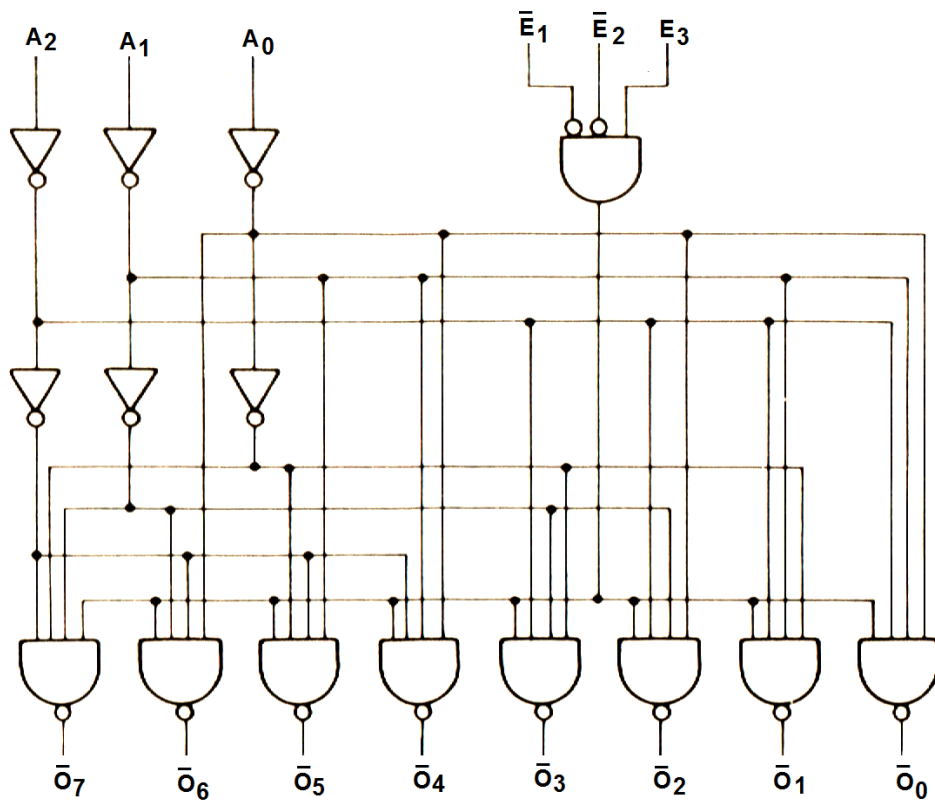
A álgebra booleana possui diversos postulados e teoremas, sendo um deles o teorema de De Morgan.

Por meio desse teorema, é possível

- A) identificar visualmente os grupos de mintermos passíveis de simplificação.
- B) combinar as variáveis de entrada através de maxtermos.
- C) converter operações lógicas AND em operações lógicas OR e vice-versa.
- D) descrever um circuito lógico através da soma de produtos.

Questão 33

Analise o seguinte circuito lógico combinacional.



A partir da análise, está **CORRETO** afirmar que este circuito é um

- A) comparador.
- B) decodificador.
- C) multiplexador.
- D) somador.

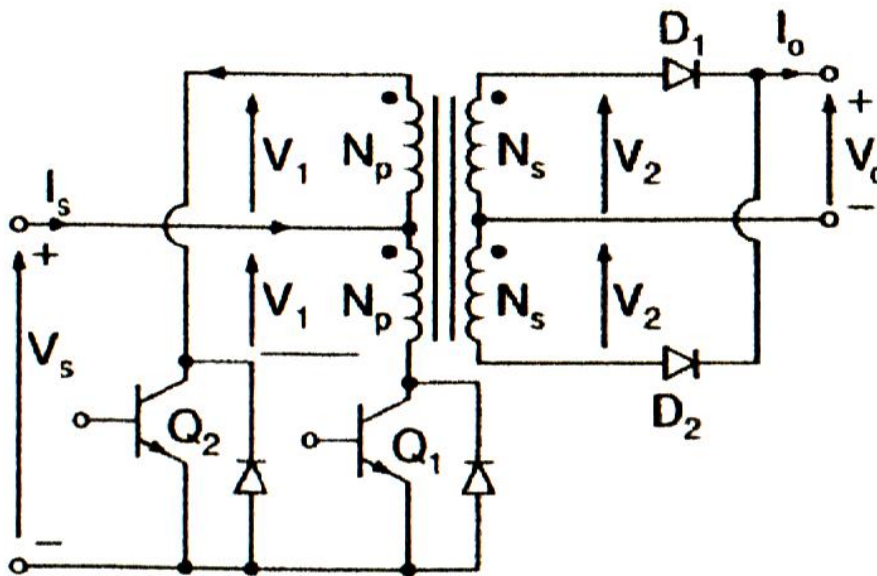
Questão 34

Sobre o módulo *Watchdog timer*, encontrado na maioria dos dispositivos microcontroladores, está **CORRETO** afirmar que ele

- A) determina a velocidade de operação do microcontrolador.
- B) permite a comunicação serial entre o microcontrolador e outros sistemas.
- C) permite a proteção contra cópia do código gravado no dispositivo.
- D) provê *reset* ao sistema, se o programa falhar, devido a uma condição de erro.

Questão 35

Analise o seguinte circuito de uma fonte de alimentação.

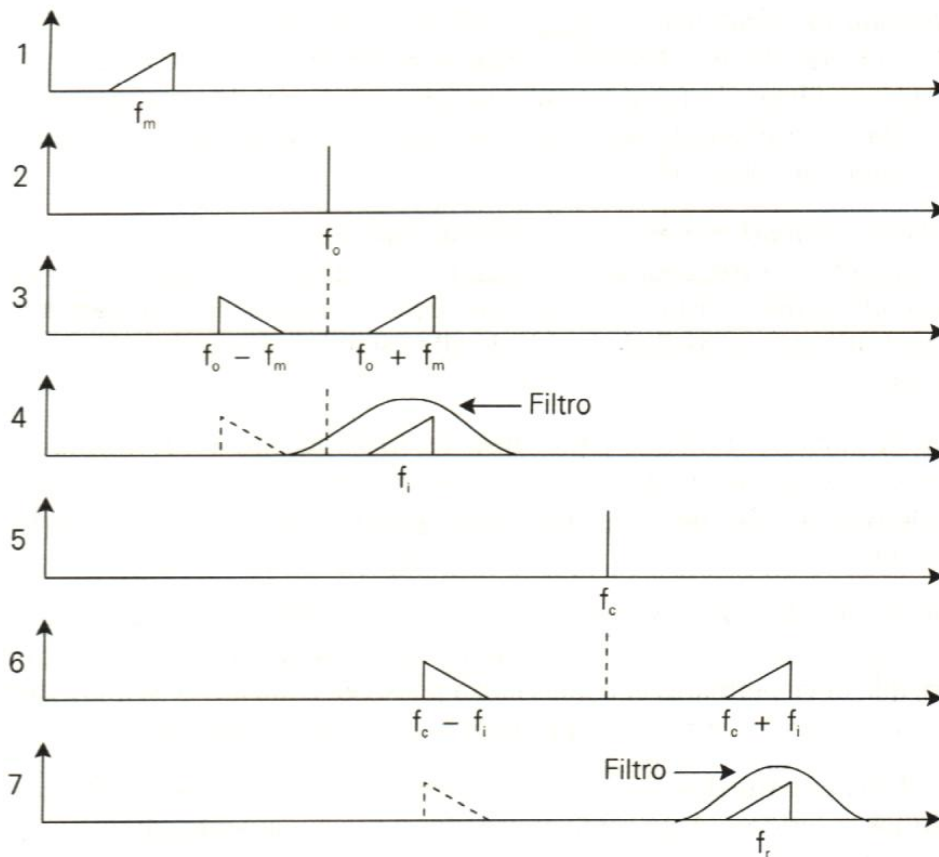


Após essa análise, está **CORRETO** afirmar que esse circuito é uma fonte de alimentação

- A) CA bidirecional, utilizando retificador a diodos e o inversor de saída combinado por um cicloconversor com chaves bidirecionais.
- B) CC chaveada, utilizando conversor *push-pull*, em que a tensão de circuito aberto do transistor é duas vezes a tensão da fonte.
- C) CC ressonante, em que a frequência do inversor é muito alta, igual à frequência de ressonância, gerando um sinal de saída quase senoidal.
- D) SEI – sistema de energia ininterrupta, em que permanece conectado à rede CA, e o retificador mantém a bateria, que alimenta o inversor, quando totalmente carregada.

Questão 36

Analise os seguintes espectros dos sinais ao longo de um transmissor, numerados de 1 a 7.



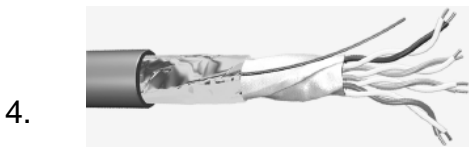
Após essa análise, está **CORRETO** afirmar que

- A) o sinal do espectro 1 será aplicado a um circuito de ênfase, antes do processo de modulação, melhorando a relação sinal/ruído do sinal recebido.
- B) o sinal no espectro 7 apresenta-se na frequência de transmissão e, após uma amplificação linear, será irradiado.
- C) o sistema de transmissão representado pelos espectros utiliza-se da modulação em frequência.
- D) os filtros utilizados nos espectros 4 e 7 apresentam a mesma seletividade, porém trabalham em frequências diferentes.

Questão 37

Numere a **COLUNA II** de acordo com a **COLUNA I**, associando cada linha de transmissão às suas características.

COLUNA I



COLUNA II

- () Linha coaxial de transmissão com dielétrico de ar suportando aplicações de mídia de TV analógica e digital, rádio e TV móvel, atendendo os requisitos de alta potência.
- () Linha utilizada nas instalações externas para a recepção de sinais de UHF, VHF e FM, de baixo custo.
- () Apresenta um design único para banda larga – *wireless indoor* – ideal para ambientes confinados, suportando serviços de 75 MHz a 6 GHz.
- () Cabo coaxial com dupla blindagem: fita de poliéster aluminizada e malha de cobre estanhada, atende os requisitos para a distribuição interna dos sinais de TV a cabo e na telefonia celular.
- () Cabo com pares trançados para soluções de cabeamento em ambientes industriais, redes de computadores, interligando computadores e periféricos.

Assinale a alternativa que apresenta a sequência **CORRETA**.

- A) 1 2 4 3 5.
B) 2 4 3 5 1.
C) 3 5 1 2 4.
D) 4 3 2 1 5.

Questão 38

O termo TCP/IP é identificado como

- A) o principal protocolo de envio e recebimento de dados na Internet.
- B) um sistema de tradução de endereços IP para os nomes de domínios.
- C) uma camada, para evitar que a informação transmitida entre o cliente e o servidor seja visualizada por terceiros.
- D) uma identificação de um dispositivo em uma rede local ou pública.

Questão 39

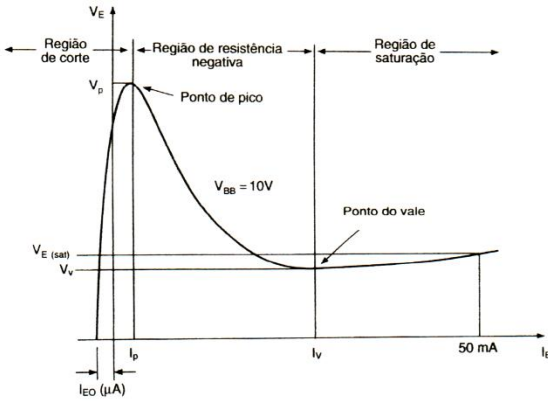
Em um computador, o termo *cache* define

- A) bibliotecas de vínculo dinâmico do Windows.
- B) o mesmo que SATA ou transferência serial de dados.
- C) um sistema básico de controle de entrada e saída.
- D) uma área de acesso rápido para armazenamento de dados.

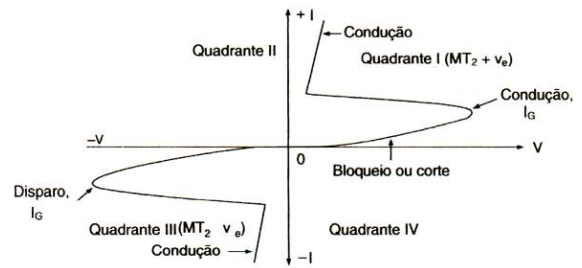
Questão 40

Analise as seguintes curvas características de tensão versus corrente de quatro componentes utilizados na eletrônica industrial ou eletrônica de potência.

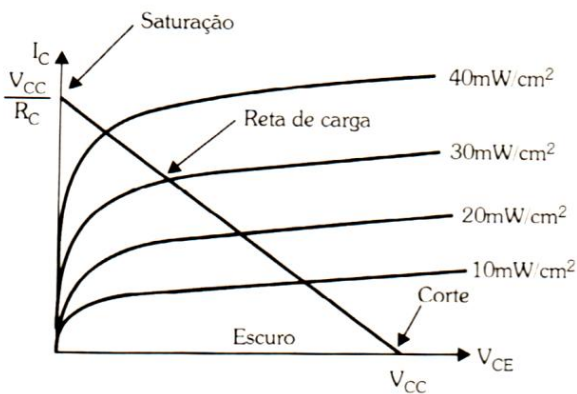
Curva 1



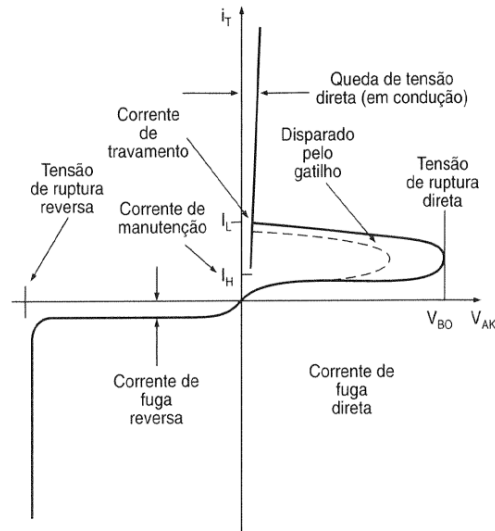
Curva 2



Curva 3



Curva 4



Com relação a essas curvas, está **CORRETO** afirmar que

- A) a curva 1 é de um transistor FET de potência, porque sua aplicação está na região de resistência negativa.
- B) a curva 2 é de um TRIAC, porque pode-se dispará-lo com um sinal, tanto positivo como negativo, aplicado ao gatilho.
- C) a curva 3 é de um FOTODIODO, porque a corrente é nula quando se está no escuro.
- D) a curva 4 é de um DIODO de potência, porque, na polarização reversa, a tensão é elevada e a corrente é desprezível.

FOLHA DE RESPOSTAS (RASCUNHO)

01 A B C D

02 A B C D

03 A B C D

04 A B C D

05 A B C D

06 A B C D

07 A B C D

08 A B C D

09 A B C D

10 A B C D

11 A B C D

12 A B C D

13 A B C D

14 A B C D

15 A B C D

16 A B C D

17 A B C D

18 A B C D

19 A B C D

20 A B C D

21 A B C D

22 A B C D

23 A B C D

24 A B C D

25 A B C D

26 A B C D

27 A B C D

28 A B C D

29 A B C D

30 A B C D

31 A B C D

32 A B C D

33 A B C D

34 A B C D

35 A B C D

36 A B C D

37 A B C D

38 A B C D

39 A B C D

40 A B C D

AO TRANSFERIR ESSAS MARCAÇÕES PARA A FOLHA DE RESPOSTAS, OBSERVE AS INSTRUÇÕES ESPECÍFICAS DADAS NA CAPA DA PROVA.

USE CANETA ESFEROGRÁFICA AZUL OU PRETA.

**ATENÇÃO:
AGUARDE AUTORIZAÇÃO
PARA VIRAR O CADERNO DE PROVA.**