



OPERADOR DE TRATAMENTO TÉRMICO

TTT61

CADERNO 1

LEIA COM ATENÇÃO AS INSTRUÇÕES

- 1 - A duração da prova é de 4 horas, já incluído o tempo de preenchimento do cartão de respostas.
- 2 - O candidato que, na primeira hora de prova, se ausentar da sala e a ela não retornar, será eliminado.
- 3 - Os três últimos candidatos ao terminar a prova deverão permanecer na sala e somente poderão sair juntos do recinto, após aposição em ata de suas respectivas assinaturas.
- 4 - Você **NÃO** poderá levar o seu caderno de questões (Provas) e nem copiar o gabarito, pois a imagem do seu **cartão de respostas** será disponibilizado em <http://concursos.biorio.org.br> na data prevista no cronograma.

INSTRUÇÕES - PROVA OBJETIVA

- 1- Confira atentamente se este caderno de questões (Provas), que contém **30 questões objetivas**, está completo.
- 2 - Cada questão da Prova Objetiva conterà **5 (cinco) opções** e somente uma correta.
- 3 - Confira **se seus dados pessoais**, o **curso** escolhido, indicados no **cartão de respostas**, estão corretos. Se notar qualquer divergência, notifique imediatamente ao Fiscal de Sala ou ao Chefe de Local. Terminada a conferência, você deve assinar o **cartão de respostas** no espaço apropriado.
- 4 - Confira atentamente se o **curso** e o **número do caderno** que consta neste caderno de questões é o mesmo do que consta em seu **cartão de respostas**. Se notar qualquer divergência, notifique imediatamente ao Fiscal de Sala ou ao Chefe de Local.
- 5 - Cuide de seu **cartão de respostas**. Ele não pode ser rasurado, amassado, dobrado nem manchado.
 - 6 - Se você marcar mais de uma alternativa, sua resposta será considerada errada mesmo que uma das alternativas indicadas seja a correta.

AGENDA

- **18/05/2014, PROVAS OBJETIVAS/RECEBIMENTO DE TÍTULOS.**
- **19/05/2014**, Divulgação dos Gabaritos Preliminares e Disponibilização dos Exemplares das Provas Objetivas.
- **20/05/2014**, Disponibilização das Imagens dos Cartões de Respostas das Provas Objetivas.
- **21 e 22/05/2014**, Interposição de Recursos Administrativos quanto as questões das Provas Objetivas.
- **29/05/2014**, Divulgação dos Gabaritos Definitivos Oficiais.
- **02/06 a 03/06/2014**, Interposição de Recursos Administrativos contra as Notas Preliminares das Provas Objetivas.
- **09/06/2014**, Divulgação do Resultado Final das Notas das Provas Objetivas.
- **10/06/2014**, Relação dos Candidatos convocados para a Prova Prática.
- **10/06/2014**, Relação dos Candidatos que terão os Títulos Analisados.
- **16/06/2014**, Divulgação das Notas Preliminares da Avaliação de Títulos.
- **14/06 e/ou 15/06/2014, PROVAS PRÁTICAS.**
- **16/06/2014**, Divulgação das Notas Preliminares das Provas Práticas.
- **17/06 a 18/06/2014**, Interposição de Recursos contra as Notas Preliminares das Provas Práticas.
- **17/06 a 18/06/2014**, Interposição de recurso contra as Notas Preliminares da Avaliação de Títulos.
- **25/06/2014**, Resultado Final do Concurso Público.



INFORMAÇÕES:

- **Tel:** 21 3525-2480 das 9 às 18h
- **Internet:** <http://concursos.biorio.org.br>
- **E-mail:** nuclep2014@biorio.org.br

LÍNGUA PORTUGUESA

TEXTO

VILA MARIA ZÉLIA

Marcos Napolitano e Mariana Villaça

Em 1917, ano da greve geral que parou São Paulo, o industrial Jorge Street inaugurou uma vila operária que deveria servir como laboratório e modelo para uma nova relação entre o capital e o trabalho. Foi instalada, então, na zona leste de São Paulo, a vila Maria Zélia, que abrigava dois mil operários da Cia. Nacional de Tecidos de Juta. A vila era uma minicidade, com capela, ambulatório médico, duas escolas, salão de festas e mercado. As ruas eram ajardinadas, e as casas, amplas. Para Street, a melhor forma de evitar greves e a exacerbação dos conflitos sociais era possibilitar aos operários uma vida digna. Ao mesmo tempo, aquele tipo de espaço também era uma forma de controlar os trabalhadores, que eram estimulados a constituir família, viver em uma comunidade regrada e preservar a ordem social. A vila operária planejada deveria ser para os trabalhadores um fator de integração e disciplina.

Ainda hoje é possível visitar a vila Maria Zélia, que continua abrigando muitas famílias, apesar de alguns de seus imóveis estarem em ruínas. Ela é testemunho de uma época em que São Paulo era uma cidade operária na qual políticas disciplinares patronais de opunham a utopias e lutas libertárias.

Questão 1

A palavra “vila”, no contexto, tem como melhor definição:

- (A) uma pequena fábrica.
- (B) um conjunto de oficinas.
- (B) um grupo de casas.
- (D) algumas residências elegantes.
- (E) uma comunidade rural.

Questão 2

“...uma nova relação entre o capital e o trabalho”; nesse segmento do texto, os termos “capital” e “trabalho” podem ser substituídos adequadamente por:

- (A) prazer e sacrifício
- (B) lucros e salários
- (C) cidades e comunidades
- (D) empresas e operariado
- (E) dinheiro e produtos

Questão 3

“Foi instalada, então, na zona leste...”; o termo “então” tem valor de:

- (A) tempo
- (B) conclusão
- (C) explicação
- (D) lugar
- (E) oposição

Questão 4

O fato de construir a vila Maria Zélia demonstrava, naquela época:

- (A) uma preocupação social e econômica.
- (B) um pensamento progressista de base popular.
- (C) um cuidado prioritário com a saúde e educação dos operários.
- (D) uma antecipação de uma política trabalhista futura.
- (E) uma crítica às péssimas condições de habitação da época.

Questão 5

“A vila era uma minicidade, com capela, ambulatório médico, duas escolas, salão de festas e mercado. As ruas eram ajardinadas, e as casas, amplas.” A vila Maria Zélia cuidava de vários aspectos da vida social, EXCETO:

- (A) a religião
- (B) a educação
- (C) o lazer
- (D) a saúde
- (E) o esporte

Questão 6

Há um conjunto de adjetivos que servem para descrever, dando características dos seres descritos; o único adjetivo sublinhado abaixo que NÃO se encontra nesse caso é:

- (A) “A vila era uma minicidade...”
- (B) “As ruas eram ajardinadas”
- (C) “... e as casas, amplas.”
- (D) “...aos operários uma vida digna”
- (E) “São Paulo era uma cidade operária”

Questão 7

“Ainda hoje é possível visitar a vila Maria Zélia”; a frase sublinhada pode ser inadequadamente substituída por:

- (A) que se visite a vila Maria Zélia.
- (B) que a vila Maria Zélia seja visitada.
- (C) que visitemos a vila Maria Zélia.
- (D) que a visita à vila Maria Zélia seja feita.
- (E) que fosse realizada uma visita à vila Maria Zélia.

Questão 8

“...apesar de alguns de seus imóveis estarem em ruínas”; o conectivo “apesar de” pode ser substituído por outro do mesmo sentido que é:

- (A) quando
- (B) embora
- (C) logo que
- (D) visto que
- (E) pois

Questão 9

O fato de algumas casas estarem em ruínas mostra:

- (A) a passagem do tempo e o abandono.
- (B) o abandono e o vandalismo.
- (C) o vandalismo e a pobreza.
- (D) a pobreza e o desemprego.
- (E) o desemprego e a passagem do tempo.

Questão 10

Em todas as frases abaixo foram sublinhados pronomes relativos que sempre se referem a algum antecedente; a frase em que esse antecedente NÃO é identificado corretamente é:

- (A) “Em 1917, ano da greve geral que parou São Paulo...” / greve geral.
- (B) “... o industrial Jorge Street inaugurou uma vila operária que deveria servir como laboratório e modelo” / vila operária
- (C) “ Foi instalada, então, na zona leste de São Paulo, a vila Maria Zélia, que abrigava dois mil operários” / zona leste
- (D) “...aquele tipo de espaço também era uma forma de controlar os trabalhadores, que eram estimulados a constituir família” / trabalhadores
- (E) “Ela é testemunho de uma época em que São Paulo era uma cidade operária” / época.

RACIOCÍNIO LÓGICO

Questão 11

Observe a sequência: 226, 213, 200, 187, O próximo termo é:

- (A) 176.
- (B) 174.
- (C) 173.
- (D) 171.
- (E) 169.

Questão 12

No jogo de basquete, uma cesta pode valer 1, 2 ou 3 pontos. Num certo jogo, Michael fez quatro cestas de 1 ponto, cinco cestas de 2 pontos e nove cestas de 3 pontos. Assim, nessa partida Michael fez um total de

- (A) 38 pontos.
- (B) 39 pontos.
- (C) 40 pontos.
- (D) 41 pontos.
- (E) 42 pontos.

Questão 13

No dia 5 de maio de 2014, a grande atriz Audrey Hepburn, se estivesse viva, teria completado seu 85º aniversário, e o Google fez essa bela homenagem a ela:



Audrey Hepburn nasceu no ano de:

- (A) 1929.
- (B) 1930.
- (C) 1931.
- (D) 1932.
- (E) 1933.

Questão 14

Um dado tem suas faces pintadas com figuras que correspondem aos números inteiros de 1 a 6. Observe a imagem:



A soma das faces que NÃO aparecem na imagem é igual a:

- (A) 18.
- (B) 19.
- (C) 20.
- (D) 21.
- (E) 22.

Questão 15

Lourdes teve de escrever todos os números inteiros do 1 até o 15. Lourdes teve então de anotar a seguinte quantidade de algarismos:

- (A) 24.
- (B) 23.
- (C) 22.
- (D) 21.
- (E) 20.

Questão 16

Não é verdade que Adriano gosta de samba e de futebol. Assim, avalie se as afirmativas a seguir são falsas (F) ou verdadeiras (V):

- I – Adriano não gosta de samba.
- II – Adriano gosta de futebol.
- III – Se Adriano gosta de samba então não gosta de futebol.

As afirmativas I, II e III são respectivamente:

- (A) V, V e V.
- (B) F, V e V.
- (C) F, V e V.
- (D) V, V e F.
- (E) V, F e F.

Questão 17

Nas linhas da tabela abaixo, o terceiro número foi obtido a partir dos dois primeiros de acordo com uma mesma regra.

8	9	17
12	4	16
25	31	56
19	8	?

Assim, a interrogação na quarta linha corresponde ao:

- (A) 27.
- (B) 32.
- (C) 35.
- (D) 36.
- (E) 40.

Questão 18

Moreira levou 10 dias para cumprir 40% de uma tarefa. Se mantiver o ritmo, Moreira levará ainda a seguinte quantidade de dias para finalizar a tarefa:

- (A) 10.
- (B) 12.
- (C) 14.
- (D) 15.
- (E) 16.

Questão 19

Adriana, Beatriz, Cristina, Débora e Elisa fizeram uma mesma prova e tiraram notas diferentes. A nota de Débora foi maior do que a de Adriana e menor do que a de Elisa. A nota de Beatriz foi menor do que a de Cristina, que foi menor do que a de Elisa. Das cinco, a que obteve maior nota foi:

- (A) Adriana.
- (B) Beatriz.
- (C) Cristina.
- (D) Débora.
- (E) Elisa.

Questão 20

A sequência a seguir usa as letras de nosso alfabeto (ABCDEFGHIJKLMNOPQRSTUVWXYZ):

Z, W, T, Q, ...

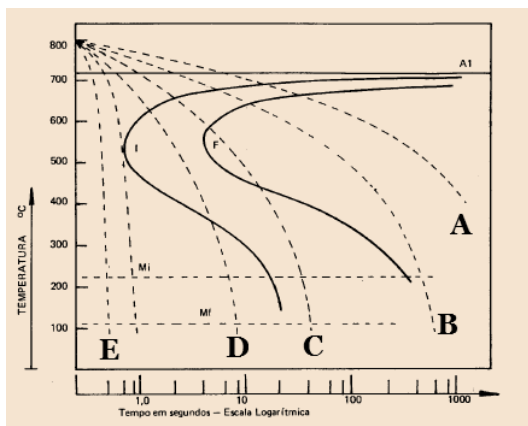
A próxima letra é:

- (A) L.
- (B) M.
- (C) N.
- (D) O.
- (E) P.

CONHECIMENTOS ESPECÍFICOS

Questão 21

Observe atentamente o diagrama TTT abaixo, onde podem ser vistas algumas curvas de resfriamento contínuo, indicadas com traço pontilhado.



A curva onde ocorre perda mais rápida de temperatura, típica de um resfriamento em água, é indicada pela letra:

- (A) A
- (B) B
- (C) C
- (D) D
- (E) E

Questão 22

Peças metálicas que passaram por um processo de têmpera podem se tornar muito quebradiços. De forma a contornar essa fragilidade, realiza-se, após o endurecimento por têmpera, um processo chamado:

- (A) cementação.
- (B) cisalhamento.
- (C) normalização.
- (D) revenimento.
- (E) solidificação.

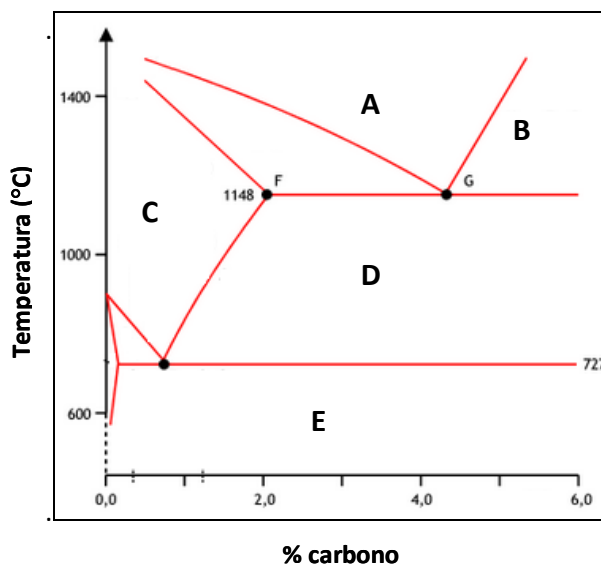
Questão 23

Caso uma peça de aço seja aquecida a uma temperatura acima de 600°C em uma atmosfera rica em oxigênio, deve-se envolver a peça em uma substância como o carvão ou cavacos de ferro fundido. Esse procedimento visa a evitar que ocorra o fenômeno de:

- (A) desfibrilização.
- (B) esferoidização.
- (C) decarbonetação.
- (D) salinização.
- (E) fluoretização.

Questão 24

A figura abaixo mostra o comportamento típico de um diagrama de fase aço-carbono, onde as linhas vermelhas indicam as mudanças de fase.



A região onde o material se encontra em estado líquido é indicada pela letra:

- (A) A
- (B) B
- (C) C
- (D) D
- (E) E

Questão 25

O limite de escoamento de um aço corresponde:

- (A) à quantidade máxima de umidade que o material consegue suportar, acima da qual a água é liberada para a atmosfera.
- (B) ao esforço de flexão máximo que o material consegue suportar, acima do qual ocorre rompimento em duas partes.
- (C) à tensão máxima que o material consegue suportar ainda no regime elástico de deformação, acima da qual começa a haver deformação plástica.
- (D) ao esforço de cisalhamento máximo que o material consegue suportar, acima do qual começa a haver descolamento de suas camadas.
- (E) à compressão máxima que o material consegue suportar, acima da qual começa a haver quebra de partículas.

Questão 26

Dentre as alternativas a seguir, assinale a que apresenta somente processos de endurecimento superficial:

- (A) nitretação e recozimento.
- (B) cementação e nitretação.
- (C) recozimento e normalização.
- (D) cementação e revenimento.
- (E) normalização e cementação.

Questão 27

Um determinado tipo de tratamento superficial consiste em gerar um campo magnético variável, cujas linhas de força penetram na peça a ser tratada. Esse tipo de tratamento é denominado:

- (A) recozimento.
- (B) esferoidização.
- (C) normalização.
- (D) aquecimento por indução.
- (E) aquecimento por chama.

Questão 28

Ao final de um processo de tratamento superficial, espera-se ter uma peça de aço que apresente:

- (A) uma camada superficial de alta resistência à compressão e à fadiga, e um núcleo com baixa dureza.
- (B) uma camada superficial de alta resistência à compressão e à fadiga, e um núcleo com elevada dureza.
- (C) uma camada superficial de alta resistência à compressão e baixa resistência à fadiga, e um núcleo com elevada dureza.
- (D) uma camada superficial de baixa resistência à compressão e baixa resistência à fadiga, e um núcleo com baixa dureza.
- (E) uma camada superficial de baixa resistência à compressão e baixa resistência à fadiga, e um núcleo com elevada dureza.

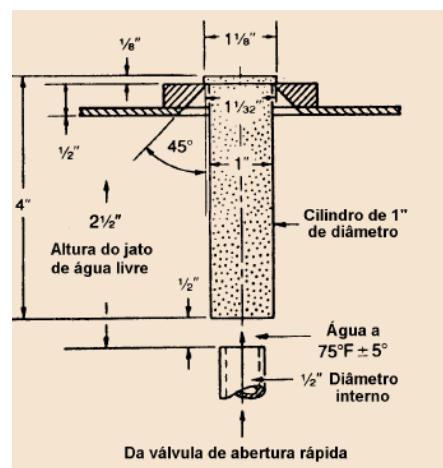
Questão 29

Uma característica do metal que é muito afetada pelos tratamentos térmicos é a dureza. Em relação às condições impostas no tratamento, pode-se dizer que a dureza do produto final obtido:

- (A) independe da velocidade de resfriamento.
- (B) é maior para velocidades de resfriamento muito baixas e muito altas.
- (C) é maior para velocidades de resfriamento intermediárias.
- (D) é tanto maior quanto menor for a velocidade de resfriamento.
- (E) é tanto maior quanto maior for velocidade de resfriamento.

Questão 30

Observe o desenho a seguir, que ilustra um corpo de prova para um teste bastante utilizado na indústria, com o objetivo de verificar a temperabilidade do aço.



Este ensaio é denominado ensaio de:

- A) Manning
- B) Jominy
- C) Maxwell
- D) Brinell
- E) Fenchell

