

INSTITUTO FEDERAL DE
EDUCAÇÃO, CIÊNCIA E TECNOLOGIA
SÃO PAULO

CONCURSO PÚBLICO
de Provas para o provimento de cargo
TÉCNICO ADMINISTRATIVO
Edital nº 57/2014

TÉCNICO LABORATÓRIO
ÁREA DE ELETRÔNICA

Código 209

LEIA COM ATENÇÃO AS SEGUINTE INSTRUÇÕES

- 1 - Este caderno contém as questões da **PROVA OBJETIVA**.
- 2 - Ao receber a **Folha de Respostas da PROVA OBJETIVA**:
 - confira seu nome, número de inscrição e o cargo;
 - assine, **A TINTA**, no espaço próprio indicado.

ATENÇÃO:

FOLHA DE RESPOSTA SEM ASSINATURA NÃO TEM VALIDADE.

- 3 - Ao transferir as respostas para a **Folha de Respostas**:

01	A	B	C	D
	<input type="checkbox"/>	<input type="checkbox"/>	<input type="checkbox"/>	<input type="checkbox"/>
02	A	B	C	D
	<input type="checkbox"/>	<input checked="" type="checkbox"/>	<input type="checkbox"/>	<input type="checkbox"/>
03	A	B	C	D
	<input type="checkbox"/>	<input type="checkbox"/>	<input checked="" type="checkbox"/>	<input type="checkbox"/>
04	A	B	C	D
	<input type="checkbox"/>	<input type="checkbox"/>	<input type="checkbox"/>	<input checked="" type="checkbox"/>

- use apenas caneta esferográfica azul ou preta;
- preencha, sem forçar o papel, toda a área reservada à letra correspondente à resposta solicitada em cada questão;
- assinale somente **uma** alternativa em cada questão. Sua resposta **NÃO** será computada, se houver marcação de mais de uma alternativa, questões não assinaladas ou questões rasuradas.

NÃO DEIXE NENHUMA QUESTÃO SEM RESPOSTA.

A **Folha de Resposta da PROVA OBJETIVA** não deve ser dobrada, amassada ou rasurada.

CUIDE BEM DELA. ELA É A SUA PROVA.

ATENÇÃO – Nos termos do Edital nº 057/2014, poderá ainda ser eliminado o candidato que **portar arma(s)** no local de realização das provas. Deixar de atender as normas contidas nos Cadernos de Questões [...] orientações e instruções expedidas pela FUNDEP, durante a realização das provas. [...]. Poderá ainda ser eliminado [...] deixar de entregar a Folha de Resposta da Prova Objetiva [...] (subitem 11.2.27 “d” “g” “i”). Não será permitido ao candidato se ausentar em definitivo [...] decorridas 2 (duas) horas do início das provas (subitem 11.2.5). Os **três últimos candidatos** deverão permanecer na sala [...] assinatura do relatório [...] (subitem 11.2.7)

GABARITOS – Serão disponibilizados no **dia 13/05/14** no site www.gestaodeconcursos.com.br.

DURAÇÃO MÁXIMA DA PROVA: QUATRO HORAS

Data: ____/____/____



ATENÇÃO

Sr.(a) Candidato(a)

Antes de começar a fazer a prova, confira se este caderno contém, ao todo, **80 (oitenta) questões objetivas** — cada uma constituída de **4 (quatro) alternativas** — assim distribuídas: **20 (vinte) questões de Língua Portuguesa, 15 (quinze) questões de Raciocínio Lógico e Matemático, 15 (quinze) questões de Informática, 10 (dez) questões de Legislação e 20 (vinte) questões de Conhecimentos Específicos**, todas perfeitamente legíveis.

Havendo algum problema, informe ***imediatamente*** ao aplicador de provas para que ele tome as providências necessárias.

Caso V.Sa. não observe essa recomendação, ***não lhe caberá qualquer reclamação ou recurso posteriores.***

Instrução: Com base na interpretação do texto a seguir, responda às questões de 1 a 9.

O Mundo Tem Conserto

O Brasil tem mais celulares que habitantes. Em novembro de 2013, ultrapassamos 270 milhões de linhas. Não se sabe o quanto os recém-comprados substituem aparelhos jogados fora, mas uma pesquisa de 2012 da empresa de softwares F-Secure indica que um terço dos brasileiros troca de aparelho todos os anos. Não se trata de um fenômeno nacional. Em 10 dos 14 países pesquisados, a maior parte dos entrevistados disse não esperar mais de dois anos para comprar um novo equipamento. Chegou-se a um ponto em que, nos Estados Unidos, um plano da operadora Verizon permite trocar o modelo por um mais recente a cada 6 meses, o que praticamente transforma o celular num bem perecível. Mas esta reportagem não é sobre celulares. É sobre fones de ouvido, ferros de passar roupa, tostadeiras, computadores e vários outros bens eletroeletrônicos que, ao primeiro sinal de defeito ou novidade, jogamos fora, aumentando uma pilha de lixo eletrônico de quase 40 milhões de toneladas por ano, segundo a ONU. Esse nosso descaso, no entanto, tem conserto. É isso o que prega um crescente grupo de ativistas geeks presente em pelo menos 30 países, inclusive no Brasil.

Os consertadores ("fixers", em inglês) pregam que o melhor para o planeta não é reciclar lixo, e sim não produzi-lo. "Nunca possuímos tantas coisas como hoje, mesmo que as utilizemos cada vez menos", diz Deyan Sudjic, diretor do Museu do Design, em Londres, e autor do livro *A Linguagem das Coisas*. "Como gansos alimentados à força com grãos até seus fígados explodirem para virar foie gras, somos uma geração nascida para consumir."

A estratégia dos fixers para combater essa lógica passa por rejeitar a resposta pronta de assistências técnicas autorizadas de que "vale mais a pena comprar um novo". Só é possível esse questionamento porque o movimento começa a se apropriar do conhecimento técnico e a disseminá-lo, divulgando como é possível fazer pequenos reparos e deixar de descartar um produto ainda próprio para o uso.

Programado para morrer

Mais do que prolongar a vida útil das peças, os entusiastas do conserto propõem reduzir a dependência com relação a serviços de grandes empresas. No alvo desse questionamento está a obsolescência programada, o fato de que alguns produtos são desenhados para não durar ou para que, quando tiverem um problema, não sejam reparados. Um exemplo bem documentado disso é a primeira versão do iPod, de 2001. Clientes reclamavam que a bateria do MP3 player estragava após um ano e que não havia como trocá-la. Alguns chegaram a gravar conversas com o serviço de atendimento ao consumidor da empresa, que dizia não fornecer novas baterias e que o melhor era comprar um iPod novo. Por conta disso, a advogada Elizabeth Pritzker levou a Apple aos tribunais em uma ação coletiva em 2003. "Recebemos documentos técnicos e vimos que

a bateria foi desenhada para durar apenas um curto período de tempo", diz Pritzker no documentário *The Light Bulb Conspiracy*. Após alguns meses, a ação judicial terminou em um acordo. A Apple, que já tinha vendido 3 milhões de unidades, aceitou criar um programa de substituição das baterias e estendeu a garantia para dois anos, oferecendo compensação aos que entraram na justiça. Procurada pela reportagem, a Apple não indicou ninguém para comentar o caso.

Não se trata apenas de ir contra fabricantes que produzem coisas com um ciclo de vida curto. Os fixers também pressionam a indústria para que não dificulte o conserto propositalmente, prática na qual a Apple também é citada. Assim que o iPad Mini foi lançado, por exemplo, blogs começaram a abrir o aparelho e mostrar como a opção por colar as partes umas às outras dificultava qualquer reparo. Outra das denúncias desse tipo, publicada na revista *Wired*, afirma que o Macbook Pro Retina é o laptop menos "consertável" que existe. "O display é fundido no vidro, a memória RAM é soldada na placa do computador, o que impede upgrades. A bateria é colada no case, o que obriga o usuário a enviar todo o computador para a Apple a cada vez que ela precisa ser trocada", diz o texto.

Esse tipo de alerta quer colocar na pauta dos consumidores o quão fácil será o conserto. Sim, porque, sejamos francos, uma hora o seu eletrônico deve apresentar algum problema, e é bom que neste momento você não tenha de passar por uma via-crúcis para uma simples troca de bateria. Um dos núcleos dos ativistas que pressionam a indústria é o site iFixit, um repositório internacional de guias para consertar os mais diferentes tipos de aparelho. O iFixit dissemina dicas de entusiastas da eletrônica para leigos fazerem seus reparos e tem a ambição de reunir manuais de conserto "para todos os equipamentos existentes no mundo" – parece exagero, mas só para celulares há 1,8 mil guias no site. Com base nisso, a página mantém um índice de "consertabilidade" para alguns aparelhos, como tablets e smartphones (*veja o quadro Escala de Consertabilidade no final da matéria*). "Se você não pode consertar um produto, você não o possui de verdade", diz seu slogan.

O iFixit é parte de um ecossistema para o conserto que nunca foi tão propício, com vídeos tutoriais no YouTube, distribuidoras online de peças e encontros para ensinar a reparar todo tipo de eletrônicos. "Vemos esse movimento como uma forma de ativismo", afirma Vincent Lai, diretor do Fixers Collective, um coletivo de consertadores baseado em Nova York. "Quando reparamos ou consertamos algum objeto, nós reafirmamos a posse e o direito de agir sobre ele. Estamos dizendo aos fabricantes que nós é que vamos escolher a forma e por quanto tempo usamos nossos aparelhos, não eles", diz.

Mão na massa

Grupos como o de Lai estão espalhados pelo mundo todo. O próprio Fixer's Collective tratou de mapear (e contatar) mais de 30 deles, em países como Austrália, Espanha e Finlândia. "Mas existem inúmeros outros que estão fora do nosso radar", diz. "É uma contracultura em franco desenvolvimento." O objetivo desses coletivos é promover eventos em que pessoas de uma comunidade possam levar seus pertences quebrados ou com defeito e consertá-los de graça e, mais importante do que isso, aprender a repará-los no caso de uma nova necessidade. [...]

A ideia tem inspiração na Maker Faire, considerada hoje a maior feira de inovação dos EUA. Uma espécie de Woodstock dos nerds, o evento é um divertido expoente da cultura maker (adeptos do faça você mesmo). “A ideia vigente é que, para ser inovador, você precisa fazer as coisas, não as relegar às grandes corporações. Se você não faz mais, a inovação deixa de acontecer,” afirma Ronaldo Lemos, diretor do Centro de Tecnologia e Sociedade da Fundação Getúlio Vargas (FGV). É um novo significado que surge na nossa relação com os nossos pertences: não basta só comprar, é preciso conhecer, consertar. “Com ferramentas e conhecimentos, os fazedores têm a capacidade para reparar e, em alguns casos, até mesmo melhorar os produtos que compram”, diz Mike Senese, editor-executivo da revista Make, que organiza o Maker Faire. [...] Para o movimento de consertadores, mais importante do que o ambiente de inovação é mudar a cultura em relação aos objetos.

TONON, Rafael. O mundo tem conserto. *Galileu*. São Paulo, Globo, n. 271, fev. 2014, p. 42- 46. (Adaptado)

Questão 1

Assinale a alternativa em que o sentido das palavras em negrito foi traduzido **INCORRETAMENTE**.

- A) “[...] é bom que neste momento você não tenha de passar por uma **via-crúcis** para uma simples troca de bateria.” UM CAMINHO DIFÍCIL.
- B) “Um dos núcleos dos ativistas que pressionam a indústria é o site iFixit, um **repositório** internacional de guias para consertar os mais diferentes tipos de aparelho.” ESCOADOURO.
- C) “O iFixit é parte de um ecossistema para o conserto que nunca foi tão **propício**, com vídeos tutoriais no *YouTube*, distribuidoras online de peças [...]” FAVORÁVEL.
- D) Uma espécie de *Woodstock dos nerds*, o evento é um divertido **expoente** da cultura *maker* (adeptos do faça você mesmo). REPRESENTANTE.

Questão 2

“A ideia vigente é que, para ser inovador, você precisa fazer as coisas, não as relegar às grandes corporações.”

Na passagem acima, a palavra relegar pode ser substituída por

- A) transferir.
- B) incumbir.
- C) renegar.
- D) repelir.

Questão 3

No texto, as palavras “consertável” e “consertabilidade” estão entre aspas porque

- A) têm sentido ambíguo.
- B) são palavras de uso recente no português.
- C) são termos adaptados da língua inglesa.
- D) foram usadas fora de seu sentido próprio.

Questão 4

O movimento dos consertadores combate as seguintes práticas das empresas, **EXCETO**:

- A) Projetar aparelhos de modo a dificultar intencionalmente a substituição de componentes.
- B) Produzir equipamentos com um tempo de vida útil mais curto do que seria possível.
- C) Incentivar o consumo e o descarte de equipamentos e, conseqüentemente, aumentar a produção de lixo.
- D) Recomendar às assistências técnicas autorizadas que sugiram a seus clientes a troca de seu equipamento por um novo.

Questão 5

Segundo o texto, o movimento dos consertadores se define como uma forma de ativismo porque

- A) dissemina conhecimentos técnicos sobre como fazer reparos em aparelhos eletroeletrônicos.
- B) busca transformar a realidade por meio de ações efetivas, assim como outros movimentos sociais.
- C) recicla toneladas de lixo eletroeletrônico produzido pelo constante descarte de equipamentos.
- D) rejeita a ideia de que as coisas devem ser descartadas ao primeiro sinal de problema.

Questão 6

Assinale a característica do gênero reportagem que **NÃO** está presente no texto.

- A) Apresentação de estatísticas e resultados de pesquisas.
- B) Citações em discurso direto de palavras de pessoas entrevistadas.
- C) Destaque de passagem do texto em fonte distinta da usada na matéria.
- D) Referência a contatos feitos pelo jornalista em busca de informações.

Questão 7

"Como gansos alimentados à força com grãos até seus fígados explodirem para virar *foie gras*, somos uma geração nascida para consumir."

O trecho acima sugere que estamos sendo

- A) pressionados a consumir muito mais do que o necessário.
- B) engordados como os gansos criados para a produção de patê.
- C) forçados a aceitar, sem saber, a obsolescência programada.
- D) estimulados a manter e a defender o capitalismo consumista.

Questão 8

A cultura do "faça você mesmo" é uma contracultura porque

- A) dissemina conhecimentos técnicos sobre os objetos.
- B) estimula a inovação e a capacidade de criar.
- C) visa prolongar a vida útil dos eletroeletrônicos.
- D) rejeita os valores culturais predominantes.

Questão 9

Infere-se do texto que obsolescência programada é

- A) *design* de produtos planejados para terem duração e possibilidade de conserto limitadas.
- B) substituição pela indústria de um produto obsoleto por outro similar, mas tecnologicamente superior.
- C) mudança das relações de consumo por meio da cultura do "faça você mesmo".
- D) redução programada e gradativa de um processo até seu desaparecimento final.

Questão 10

Assinale a alternativa que, na norma padrão, admite a segunda opção **CORRETA** de concordância indicada entre parênteses.

- A) Um terço troca de aparelho todos os anos. (TROCAM).
- B) Um dos núcleos de ativistas que pressionam a indústria é o site iFixit. (PRESSIONA).
- C) Existem mais de trinta coletivos de consertadores em países como Austrália, Espanha e Finlândia. (EXISTE).
- D) Não basta só comprar e usar; é preciso conhecer e consertar (BASTAM).

Questão 11

A palavra *meio* foi empregada **CORRETAMENTE** em:

- A) Já é meio dia e meio e ele ainda não chegou.
- B) Ela estava meia abatida quando a vi.
- C) Achei-a meia desanimada ontem.
- D) A padaria fica a meia quadra daqui.

Questão 12

Assinale a alternativa em que a substituição do termo em negrito por um pronome pessoal apresenta **INCORREÇÃO**.

- A) O serviço de atendimento ao consumidor da empresa dizia não fornecer **novas baterias**.
O serviço de atendimento ao consumidor da empresa dizia não fornecê-las.
- B) Compre **as peças** imediatamente, pois precisamos dos equipamentos em condições de uso.
Compre-nas imediatamente, pois precisamos dos equipamentos em condições de uso.
- C) Comunicamos **aos interessados** que existem peças de reposição disponíveis no mercado.
Comunicamo-lhes que existem peças de reposição disponíveis no mercado.
- D) Os participantes dos coletivos ensinam **às pessoas** a consertar os aparelhos defeituosos.
Os participantes dos coletivos ensinam-lhes a consertar os aparelhos defeituosos.

Questão 13

Assinale a alternativa em que a estrutura apresentada entre parênteses não corresponde à voz passiva da oração ou das orações em negrito.

- A) **Tinham induzido os consumidores** a adquirir um aparelho cuja bateria fora desenhada para durar apenas um mês.
(Os consumidores foram induzidos.)
- B) "**Fundem o display no vidro, soldam a memória RAM na placa do computador**, o que impede upgrades.
(O display é fundido no vidro, a memória RAM é soldada na placa do computador.)
- C) **Poderíamos evitar muitos problemas do lixo eletrônico** se tivéssemos uma cultura de consumo que não estimulasse o descarte rápido.
(Muitos problemas do lixo eletrônico poderiam ser evitados por nós.)
- D) **Em um subúrbio da capital de Gana, teriam encontrado chumbo no lixo eletrônico em quantidade 100 vezes acima do tolerável.**
(Em um subúrbio da capital de Gana, teria sido encontrado chumbo no lixo eletrônico em quantidade 100 vezes acima do tolerável.)

Questão 14

O acento indicativo de crase foi **indevidamente** empregado ou omitido em:

- A) Os fixers se opõem a empresas que produzem aparelhos destinados a durar pouco tempo.
- B) Os fixers se opõem às empresas que produzem aparelhos destinados a durar pouco tempo.
- C) Os fixers se opõem a toda iniciativa que reduza os eletroeletrônicos a bens de consumo perecíveis.
- D) Os fixers se opõem à qualquer iniciativa que reduza a vida útil dos eletroeletrônicos.

Questão 15

As frases a seguir devem ser completadas por pronomes relativos, precedidos ou não de preposições.

- I. O objetivo desses coletivos é promover eventos _____ pessoas de uma comunidade possam ter seus pertences quebrados ou com defeito consertados de graça.
- II. A empresa fabricante do produto, _____ os consumidores recorreram várias vezes, dizia que não fornecia peças de reposição.
- III. Agora existem fornecedores de peças fabricadas em impressoras 3D, _____ podemos contar quando precisamos repor algum componente do equipamento.
- IV. Os coletivos de consertadores, _____ objetivo é mais do que reparar coisas estragadas, pode promover uma mudança na cultura de consumo.

Respeitando-se a ordem das frases, assinale a alternativa que preenche **CORRETAMENTE** as lacunas.

- A) nos quais – a quem – com os quais – que o
- B) onde – a quem – com que – cujo o
- C) em que – à qual – com os quais – cujo
- D) aos quais – que – a quem – que o

Questão 16

Leia.

- I. Se eu _____ o diretor, avisarei que você está aqui. (VER)
- II. Assim que você _____ um acordo, eles vão se manifestar. (PROPOR)
- III. Examinaremos os documentos assim que você _____ ao escritório. (VIR)
- IV. Para evitar maiores problemas, nós _____ na discussão. (INTERVIR)

Assinale a alternativa em que as formas verbais preenchem **CORRETAMENTE** as lacunas das frases acima.

- A) vir – propuser – vier – interviemos
- B) ver – propor – vir – intervimos
- C) ver – proponha – venha – interviremos
- D) vejo – propor – vier – intervimos

Questão 17

Leia.

1. “As impressoras a jato de tinta dispõem de um sistema para travar o funcionamento do aparelho após a impressão de cerca de mil páginas”, disse o entrevistado.
2. “As impressoras a jato de tinta dispõem de um sistema para travar o funcionamento do aparelho após a impressão de cerca de mil páginas”, teria dito o entrevistado.

A substituição da forma verbal disse por teria dito marca que o entrevistador considera que a declaração do entrevistado

- A) depende de comprovação.
- B) não corresponde à verdade.
- C) nunca ocorreu.
- D) ocorreu de fato.

Questão 18

Assinale a alternativa em que a reescrita da frase obedece à norma padrão.

- A) Esse é um funcionário que eu posso contar com ele.
Esse é um funcionário com que eu posso contar.
- B) Nos feriados acontece muitos acidentes nas estradas.
Nos feriados tem muitos acidentes nas estradas.
- C) Ainda tem alguém na sala de espera?
Ainda há alguém na sala de espera?
- D) Vou deixar ele entrar imediatamente.
Vou deixar-lhe entrar imediatamente.

Questão 19

Assinale a alternativa em que a deficiência de redação produziu um sentido contrário à intenção do falante.

- A) Agindo dessa forma, podemos evitar os bota-fora clandestinos, o entupimento das bocas de lobo e a redução de roedores que transmitem doenças.
- B) Os dados são da Sociedade Internacional de Cirurgia Plástica Estética autora da pesquisa que listou os dez países com maior número de cirurgias plásticas.
- C) No entanto, as mulheres ignoram o risco que podem levá-las à morte.
- D) Se uma perda de peso de 20 quilos por meio de dieta pode melhorar a saúde, por que uma perda de peso semelhante à lipoaspiração não tem o mesmo efeito?

Questão 20

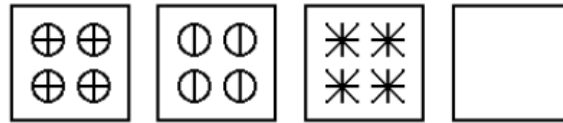
Assinale a alternativa em que há **ERRO** de ortografia.

- A) Acesso permitido apenas aos funcionários do setor.
- B) A exposição não deve exceder a dois segundos.
- C) O prazo de pagamento expira no último dia útil do mês.
- D) Embalamos refeições para viagem.

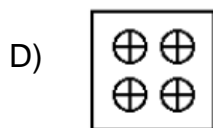
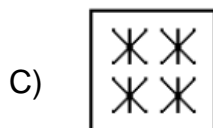
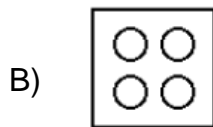
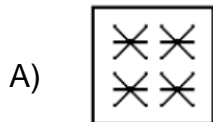
Raciocínio Lógico e Matemático

Questão 21

Observe a sequência.

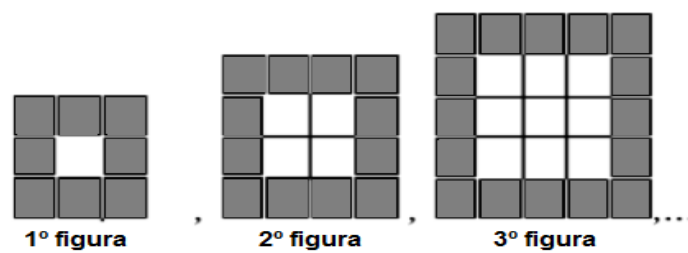


Qual das cartas abaixo completa a sequência?



Questão 22

Observe as figuras.



Quantos quadradinhos cinzas terá a 10ª figura?

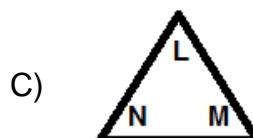
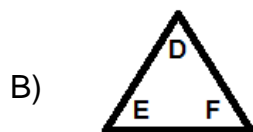
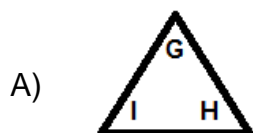
- A) 36.
- B) 40.
- C) 44.
- D) 48.

Questão 23

Observe que quatro das figuras seguintes têm uma característica comum.



A única figura que **NÃO** tem a característica das demais é:



Questão 24

Em uma prova para seleção de alunos de um concurso público, foram colocadas apenas duas questões de matemática, 470 alunos acertaram somente uma das questões e 260 acertaram a segunda. Sendo que 90 alunos acertaram as duas e 210 alunos erraram a primeira questão.

Quantos alunos fizeram a prova?

- A) 390 alunos.
- B) 430 alunos.
- C) 560 alunos.
- D) 600 alunos.

Questão 25

Observe a sequência dos nomes dos meses abaixo.

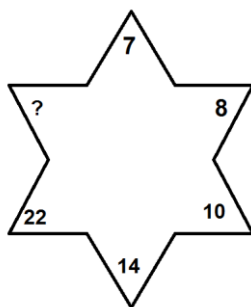
Janeiro, Março, Maio, _____, Agosto, _____, Dezembro.

Assinale a alternativa que apresenta **CORRETAMENTE** os nomes dos meses, respectivamente, nas lacunas.

- A) Julho e Novembro
- B) Julho e Outubro
- C) Junho e Outubro
- D) Junho e Novembro

Questão 26

Observe a sequência de números na figura.



Assinale a alternativa que completa **CORRETAMENTE** a sequência.

- A) 23.
- B) 26.
- C) 30.
- D) 38.

Questão 27

Foram convidadas 38 pessoas para o aniversário de Paulo. Ele precisa alugar mesas quadradas para fazer uma longa fila, colocando as mesas lado a lado, uma encostada na outra. Ele quer que cada lado disponível da mesa seja ocupado por uma única pessoa.

Qual é o **MENOR NÚMERO** possível de mesas que ele deverá alugar?

- A) 14.
- B) 16.
- C) 18.
- D) 19.

Questão 28

Observe a seguinte sequência de números.

10	13	17	22	28	?
----	----	----	----	----	---

O número que falta para completar a sequência é

- A) 30.
- B) 32.
- C) 34.
- D) 35.

Questão 29

Observe a seguinte sequência de letras.

C, E, H, L, Q, ?

Assinale a alternativa que apresenta **CORRETAMENTE** a letra que deve substituir o ponto de interrogação (considere as 26 letras do alfabeto da língua portuguesa).

- A) U.
- B) V.
- C) W.
- D) X.

Questão 30

Em uma escola foi realizada uma pesquisa sobre a preferência esportiva dos alunos. Os resultados foram os seguintes:

- 458 alunos disseram que gostam de tênis.
- 112 alunos optaram por basquete.
- 36 alunos gostam de futebol.
- 62 alunos gostam de tênis e basquete.

Assinale a alternativa que apresenta **CORRETAMENTE** o número de alunos que gostam somente de tênis.

- A) 396.
- B) 446.
- C) 458.
- D) 544.

Questão 31

Observe a sequência de multiplicações.

$$9 \times 9 = 81$$

$$9 \times 98 = 882$$

$$9 \times 987 = 8883$$

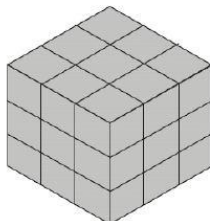
$$9 \times 9876 = 88884$$

Seguindo esse padrão, qual será o resultado da multiplicação 9×987654 ?

- A) 88885.
- B) 888885.
- C) 8888886.
- D) 88888886.

Questão 32

Considere que o cubo mostrado na figura foi montado a partir de pequenos cubos avulsos, todos de mesmo tamanho.



O número de cubinhos que compõe essa figura é

- A) 9.
- B) 18.
- C) 27.
- D) 36.

Questão 33

João diz: "Se eu tivesse dois bombons a mais, o dobro desse número seria 128".

Quantos bombons João tem?

- A) 58 bombons.
- B) 62 bombons.
- C) 64 bombons.
- D) 66 bombons.

Questão 34

Observe a sequência de números analisando que um deles está fora da lógica sequencial.

1 – 3 – 5 – 7 – 9 – 10 – 11 – 13

Qual número **NÃO** pertence à sequência?

- A) 5.
- B) 7.
- C) 10.
- D) 13.

Questão 35

Usando palitos de fósforos inteiros, é possível construir a seguinte sucessão de figuras compostas por triângulos.



Seguindo o mesmo padrão de construção, para obter uma figura composta de 25 triângulos, o total de palitos de fósforos que deverão ser usados é

- A) 61 palitos.
- B) 57 palitos.
- C) 51 palitos.
- D) 49 palitos.

Informática

Questão 36

O _____ é o aplicativo do *Windows 7* que se considera uma boa alternativa caso o usuário não tenha um processador de texto instalado.

Assinale a alternativa que completa **CORRETAMENTE** a lacuna.

- A) mini editor.
- B) *wizard text*.
- C) *wordnote*.
- D) *wordpad*.

Questão 37

A função do _____ é proteger o computador de ataques e intrusão. É a primeira linha de defesa.

Assinale a alternativa que completa **CORRETAMENTE** a lacuna.

- A) painel de segurança.
- B) firewall do *windows*.
- C) monitor de recursos.
- D) prompt de comando.

Questão 38

Relacione os aplicativos do Painel de Controle do Windows 7 às suas funções.

COLUNA I

COLUNA II

- | | | |
|------------------------------|-----|--|
| 1. Desfragmentador de disco. | () | Define as configurações de conexão e exibição da internet. |
| 2. Limpeza de disco. | () | Remove os arquivos desnecessários do disco. |
| 3. Opções da internet. | () | Consolida arquivos espalhados no disco rígido do computador. |

Assinale a alternativa que apresenta a sequência **CORRETA**.

- A) 1 3 2.
- B) 2 1 3.
- C) 3 1 2.
- D) 3 2 1.

Questão 39

Observe o seguinte texto redigido no MS Word.

O Produto Interno Bruto (PIB) é a medida, em valor monetário, do total dos bens e serviços finais produzidos para o mercado durante determinado período de tempo, dentro de um país.

Assinale a alternativa que apresenta o nome **CORRETO** do estilo usado para grifar Produto Interno Bruto.

- A) Itálico.
- B) Negrito.
- C) Sublinhado.
- D) Sobrescrito.

Questão 40

Analise as afirmativas sobre a formatação de parágrafo do MS Word 2010

- I. Permite criar margens personalizadas.
- II. Permite configurar um espaçamento duplo entre linhas.
- III. Permite configurar recuos no texto.

A partir da análise, conclui-se que estão **CORRETAS**.

- A) I e II apenas.
- B) I e III apenas.
- C) II e III apenas.
- D) I, II e III.

Questão 41

Analise as afirmativas sobre a função de imprimir do MS Word 2010

- I. Permite imprimir duas ou mais páginas na mesma folha.
- II. Não permite a impressão de texto selecionado.
- III. Permite imprimir somente as páginas pares de um documento.

A partir da análise, conclui-se que estão **CORRETAS**

- A) I e II apenas.
- B) I e III apenas.
- C) II e III apenas.
- D) I, II e III.

Questão 42

Analise o seguinte texto.

Classificação do grupo depois da terceira rodada de um torneio de futebol.

Classificação	PG	J	V	E	D	
1	Boa Vista	7	3	2	1	0
2	Bela Vista	5	3	1	2	0
3	Outra Vista	4	3	1	1	1
4	Sem Vista	0	3	0	0	3

Assinale o recurso **CORRETO** do Word usado para a apresentação da classificação do grupo.

- A) Borda.
- B) Divisória.
- C) Tabela.
- D) Quadro.

Questão 43

Assinale a alternativa que apresenta **CORRETAMENTE** o recurso do MS Word que deve ser utilizado para verificar a ocorrência de erros de digitação.

- A) Tradutor.
- B) Revisor de texto.
- C) Editor ortográfico.
- D) Ortografia e gramática.

Questão 44

Qual o nome **CORRETO** do conjunto de regras que controla e possibilita uma conexão, comunicação, transferência de dados entre dois sistemas computacionais.

- A) Computador.
- B) Guia de conexão.
- C) Protocolo.
- D) Transfer.

Questão 45

Como é conhecido o endereço de um recurso como, um site ou um arquivo, disponível na internet?

- A) FTP.
- B) HTML.
- C) TCP/IP.
- D) URL.

Questão 46

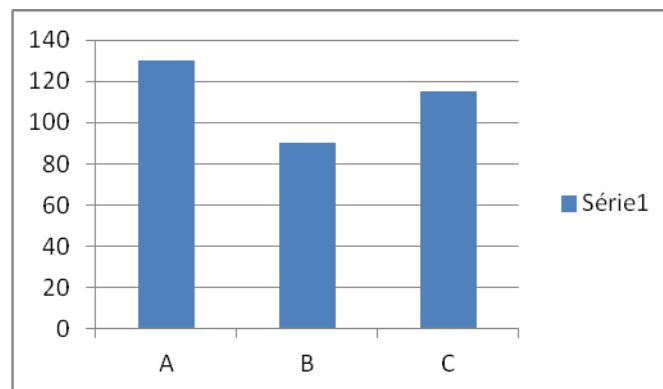
A _____ é um sistema de documentos em hipermídia que são interligados e executados na Internet.

Assinale a alternativa que completa **CORRETAMENTE** a lacuna.

- A) *Internet Protocol*
- B) *World Wide Web*
- C) *Open System Interconnection*
- D) *Uniform Resource Locator*

Questão 47

Observe o seguinte gráfico gerado pelo MS Excel 2010.



Assinale a alternativa que apresenta **CORRETAMENTE** o tipo de gráfico apresentado.

- A) Área.
- B) Coluna.
- C) Linha.
- D) Pizza.

Questão 48

Observe a seguinte planilha do MS Excel 2010.

	A	B	C	D	E
1	100	200	300	400	500
2					

Assinale a alternativa que apresenta **CORRETAMENTE** o resultado da função =MÉDIA(A1;C1;E1)

- A) 100.
- B) 200.
- C) 300.
- D) 400.

Questão 49

Um usuário define para um conjunto de células o alinhamento à direita.

Assinale a alternativa que apresenta **CORRETAMENTE** a ação executada pelo usuário.

- A) Formatar dados.
- B) Formatar células.
- C) Formatar texto.
- D) Formatar planilha.

Questão 50

Analise as afirmativas sobre o recurso de classificação do MS Excel 2010.

- I. Classifica um conjunto de valores em ordem crescente.
- II. Classifica um conjunto de valores em ordem decrescente.
- III. Não classifica os conteúdos das células em ordem alfabética.

A partir da análise, conclui-se que estão **CORRETAS**

- A) I e II apenas.
- B) I e III apenas.
- C) II e III apenas.
- D) I, II e III.

Legislação

Questão 51

Segundo a Lei nº 8.112/90, um concurso público, cujo prazo de validade foi fixado em um ano, poderá ser prorrogado

- A) duas vezes, por até seis meses cada.
- B) uma vez, por um ano.
- C) uma vez por até um ano.
- D) uma vez por até dois anos.

Questão 52

Pedro é nomeado para cargo efetivo da estrutura da Administração Pública Direta da União. Passados 60 dias da data da publicação da nomeação, Pedro ainda não tomou posse.

É **CORRETO** afirmar, na hipótese, que

- A) Pedro ainda tem 30 dias de prazo para tomar posse.
- B) o ato de nomeação será tornado sem efeito.
- C) Pedro será demitido do cargo para o qual foi nomeado.
- D) Pedro deverá requerer a prorrogação do prazo para tomar posse.

Questão 53

Márcia e Cláudio, casados entre si, são servidores públicos efetivos federais. O casal adota uma criança de 2 anos de idade.

Na hipótese e conforme o que dispõe o Estatuto do Servidor Público Civil da União, assinale a alternativa **CORRETA**.

- A) Nem Cláudio, nem Márcia terão direito a licença.
- B) Márcia terá direito à licença de 60 dias e Cláudio, de 5 dias.
- C) Márcia terá direito à licença de 30 dias e Cláudio, de 8 dias.
- D) Márcia terá direito à licença de 30 dias e Cláudio não terá direito a licença.

Questão 54

A revisão do processo disciplinar do servidor público federal:

- A) Pode ser requerida até 10 anos depois de aplicada a pena disciplinar.
- B) Prescreve em 5 anos contados do trânsito em julgado da decisão disciplinar.
- C) Pode ocorrer a qualquer tempo.
- D) Deve ser requerida pelo interessado no prazo de máximo de 20 anos contados da aplicação da pena.

Questão 55

João e José ocupam cargos de confiança na Administração Pública Federal. A autoridade competente decide nomear outra pessoa para o cargo atualmente ocupado por João. Por sua vez, José tem a intenção de deixar o cargo que ocupa e faz requerimento nesse sentido.

É **CORRETO** afirmar, na hipótese, que

- A) João será demitido e José, exonerado.
- B) João e José deverão ser exonerados.
- C) João e José deverão ser demitidos.
- D) João deverá ser exonerado e José, demitido.

Questão 56

Analise as seguintes afirmativas:

- I. O servidor público federal fará jus a _____ de férias.
- II. Para o primeiro período aquisitivo de férias do servidor público federal, serão exigidos _____ de exercício.

Segundo o que dispõe o Estatuto dos Servidores Públicos Civis da União, assinale a alternativa que preenche **CORRETAMENTE** as lacunas.

- A) 30 dias e 12 meses
- B) 2 meses e 12 meses
- C) 20 dias úteis e 10 meses
- D) 30 dias e 11 meses

Questão 57

Sobre a remuneração e o vencimento do servidor público federal e considerada a disciplina da Lei nº 8.112/90, assinale a alternativa **INCORRETA**.

- A) A remuneração compreende as vantagens permanentes estabelecidas em lei.
- B) A remuneração não pode ser inferior ao salário mínimo.
- C) O vencimento acrescido das vantagens permanentes só pode ser reduzido nas hipóteses estabelecidas em lei ou em decreto do Presidente da República.
- D) O servidor perderá a remuneração do dia em que faltar ao serviço sem motivo justificado.

Questão 58

Jorge é servidor público federal e se encontra em estágio probatório.

Nessa condição, Jorge não tem direito à licença

- A) para capacitação.
- B) por motivo de doença em pessoa da família.
- C) por motivo de afastamento do cônjuge ou companheiro.
- D) para atividade política.

Questão 59

Segundo o Código de Ética Profissional do Servidor Público Civil do Poder Executivo Federal, “Toda pessoa tem direito a verdade.”.

De acordo com esse Código, o servidor público

- A) não pode ocultar ou falsear a verdade mesmo que contrária aos interesses da própria pessoa interessada ou da Administração Pública.
- B) não pode omitir ou falsear a verdade, salvo na hipótese de ser necessário para o exercício do direito de defesa.
- C) não pode faltar com a verdade, salvo quando essencial à defesa do Estado e da sociedade.
- D) não pode descumprir o dever de dizer a verdade, salvo no caso de preservar o interesse público em geral.

Questão 60

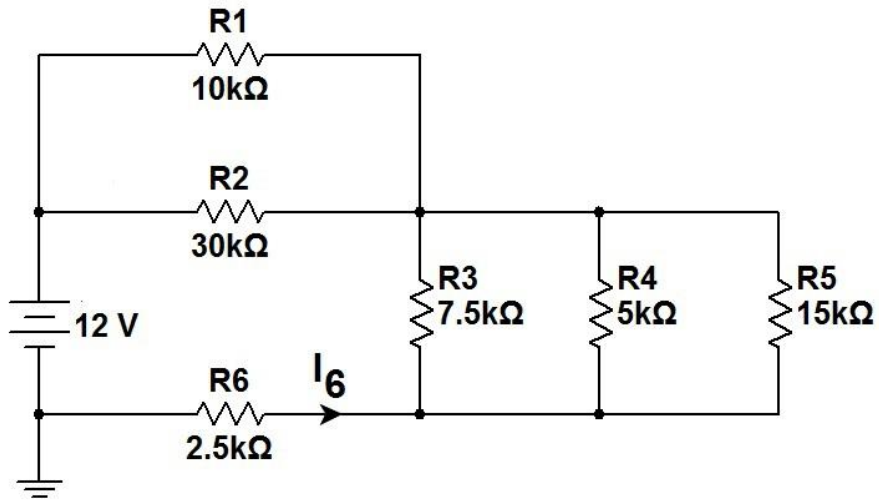
É competência da Comissão de Ética, segundo o que dispõe o Código de Ética Profissional do Servidor Público Civil do Poder Executivo Federal,

- A) julgar crimes culposos praticados pelo servidor público federal.
- B) processar e julgar os ilícitos penais praticados pelo servidor público contra a Administração Pública.
- C) aplicar pena de demissão ao servidor público que tenha praticado falta grave.
- D) conhecer concretamente de imputação ou de procedimento do servidor público suscetível de censura.

Conhecimentos Específicos

Questão 61

Analise o seguinte circuito elétrico.

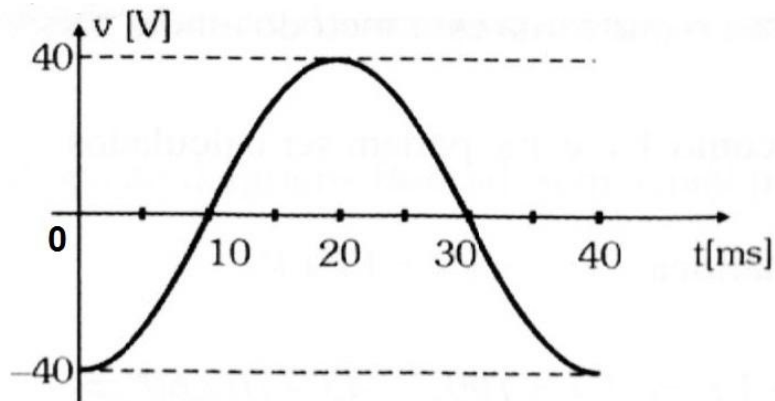


Nesse circuito, a corrente I_6 e a potência dissipada em R1 são, **respectivamente**, iguais a

- A) - 0,24 mA e 0,77 mW.
- B) - 0,96 mA e 5,18 mW.
- C) + 0,16 mA e 9,22 mW.
- D) + 0,72 mA e 6,91 mW.

Questão 62

Analise a seguinte forma de onda.

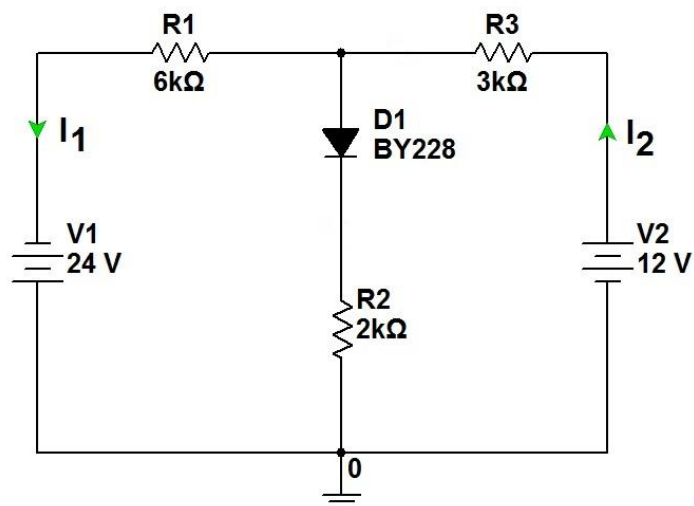


Com relação a essa forma de onda, está **CORRETO** afirmar que

- A) $V_{RMS} = 10\sqrt{2}$ [V] e $v(t) = 20 \text{ sen}(50\pi t + \pi/2)$ [V].
- B) $V_{RMS} = 20\sqrt{2}$ [V] e $v(t) = 40 \text{ cos}(50\pi t + \pi)$ [V].
- C) $V_{RMS} = 40\sqrt{2}$ [V] e $v(t) = 40 \text{ cos}(40\pi t - \pi)$ [V].
- D) $V_{RMS} = 80\sqrt{2}$ [V] e $v(t) = 80 \text{ cos}(25\pi t - \pi/2)$ [V].

Questão 63

Analise o seguinte circuito.

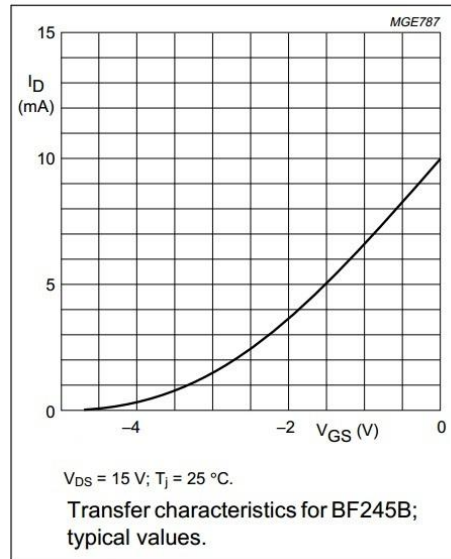
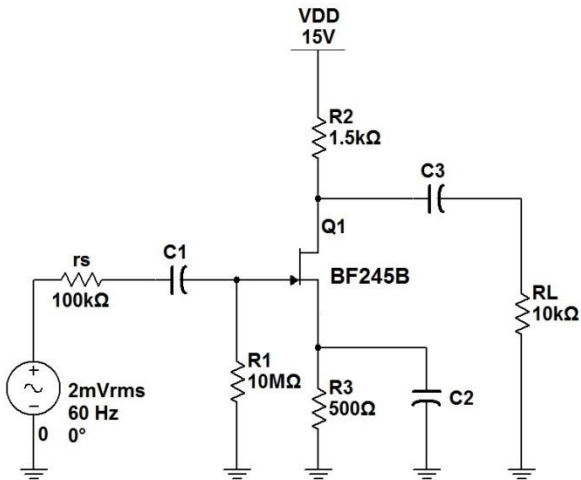


Após a análise, está **CORRETO** afirmar que

- A) $I_1 = 2$ mA, $I_2 = 6$ mA e $V_{R2} = 36$ V.
- B) $I_1 = 4$ mA, $I_2 = 8$ mA e $V_{R2} = 12$ V.
- C) $I_1 = I_2 = 0$ mA e $V_{R2} = -6$ V.
- D) $I_1 = I_2 = 4$ mA e $V_{R2} = 0$ V.

Questão 64

Analise o seguinte circuito e a curva de transferência do transistor BF245B.

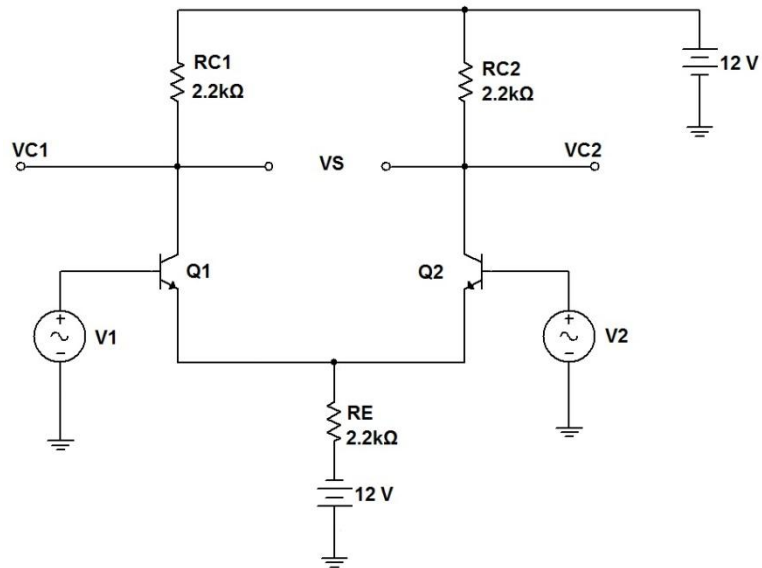


Nesse circuito, o ponto quiescente do transistor e a queda de tensão de dreno – fonte serão, **aproximadamente**, iguais a

- A) $Q = (-0,5 \text{ V}; 8,4 \text{ mA})$ e $V_{DS} = -1,8 \text{ V}.$
- B) $Q = (-1,0 \text{ V}; 5,5 \text{ mA})$ e $V_{DS} = +4 \text{ V}.$
- C) $Q = (-1,8 \text{ V}; 4,0 \text{ mA})$ e $V_{DS} = +7 \text{ V}.$
- D) $Q = (-3,0 \text{ V}; 1,5 \text{ mA})$ e $V_{DS} = +12 \text{ V}.$

Questão 65

Analise o circuito de um amplificador diferencial operando na condição $v_1(t) = v_2(t) = 0$.

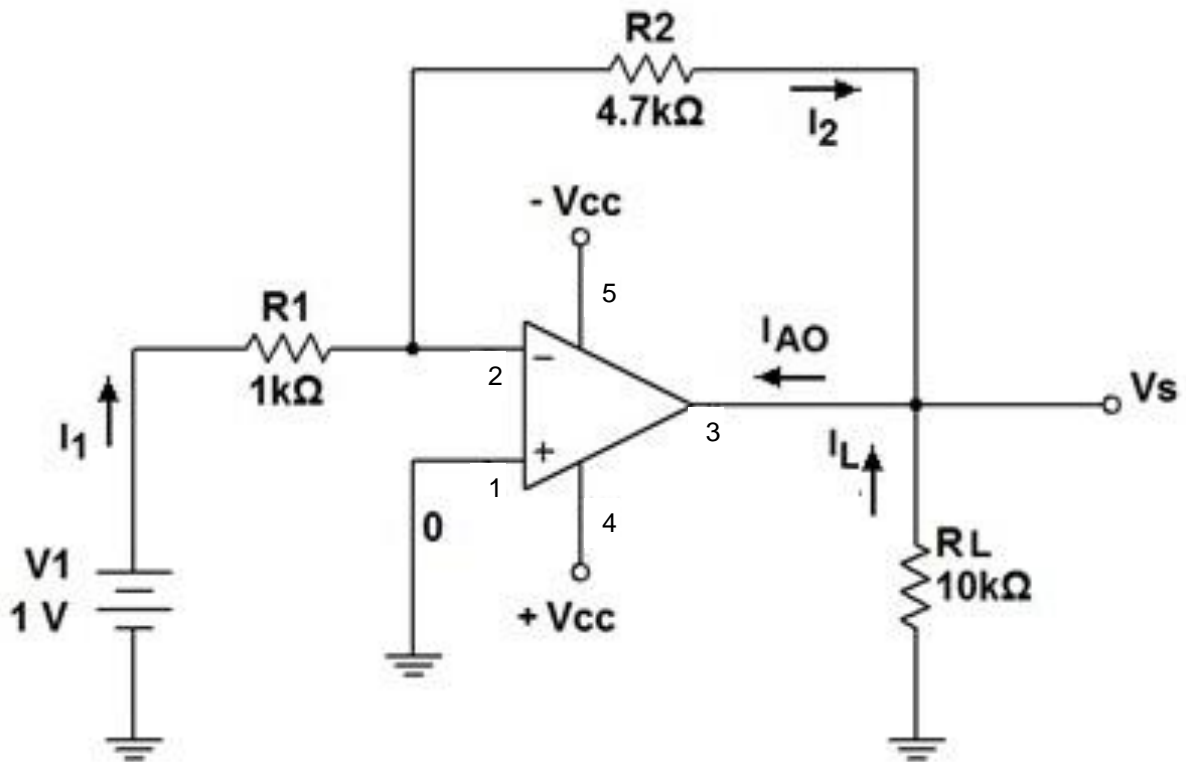


Nessas condições, está **CORRETO** afirmar que a corrente de polarização em RE será igual a

- A) $I_{RE} = 0,0 \text{ mA}$.
- B) $I_{RE} = 2,57 \text{ mA}$.
- C) $I_{RE} = 5,14 \text{ mA}$.
- D) $I_{RE} = 6,34 \text{ mA}$.

Questão 66

Analise o seguinte circuito baseado em um amplificador operacional.

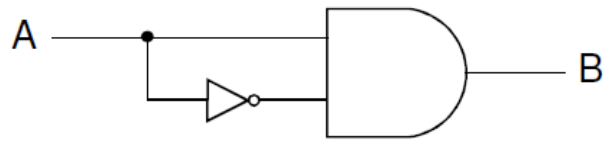


Para esse circuito, os valores da tensão V_s e da corrente I_{AO} serão iguais a

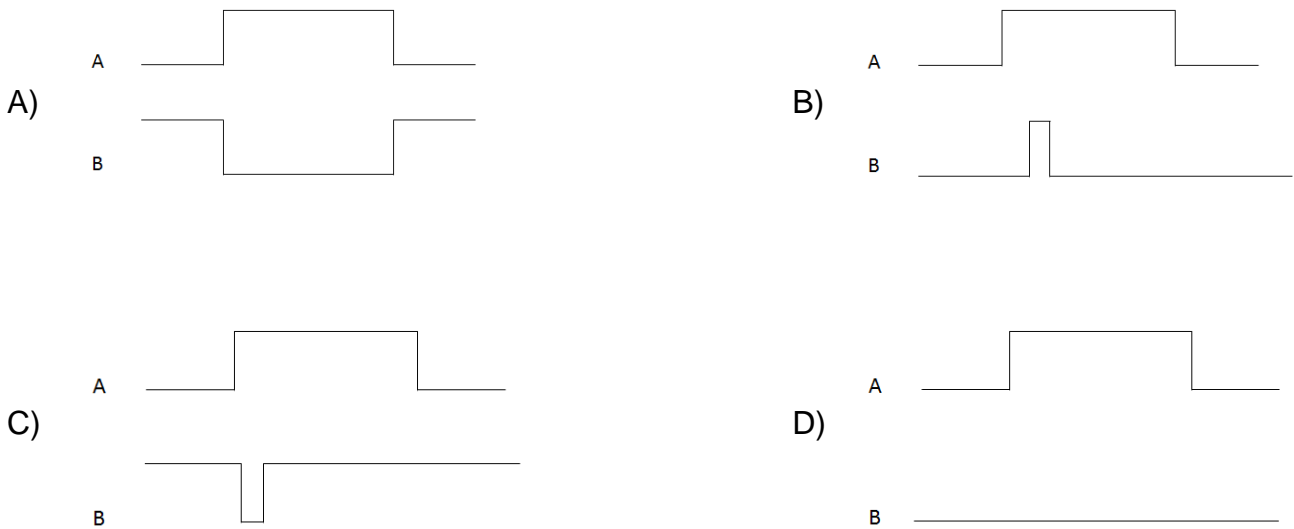
- A) $V_s = -12\text{ V}$ e $I_{AO} = 1,2\text{ mA}$.
- B) $V_s = -4,7\text{ V}$ e $I_{AO} = 1,47\text{ mA}$.
- C) $V_s = +0,7\text{ V}$ e $I_{AO} = 0,0\text{ mA}$.
- D) $V_s = +1\text{ V}$ e $I_{AO} = 1,0\text{ mA}$.

Questão 67

Analise o seguinte circuito lógico e os diagramas de tempo a ele relacionados.

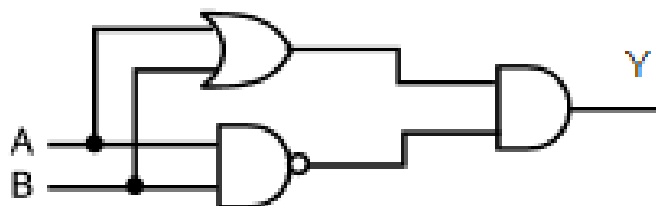


A partir dessa análise, selecione a alternativa em que o diagrama de tempo apresentado **melhor** se associa à operação desse circuito.



Questão 68

Analise o seguinte circuito lógico.

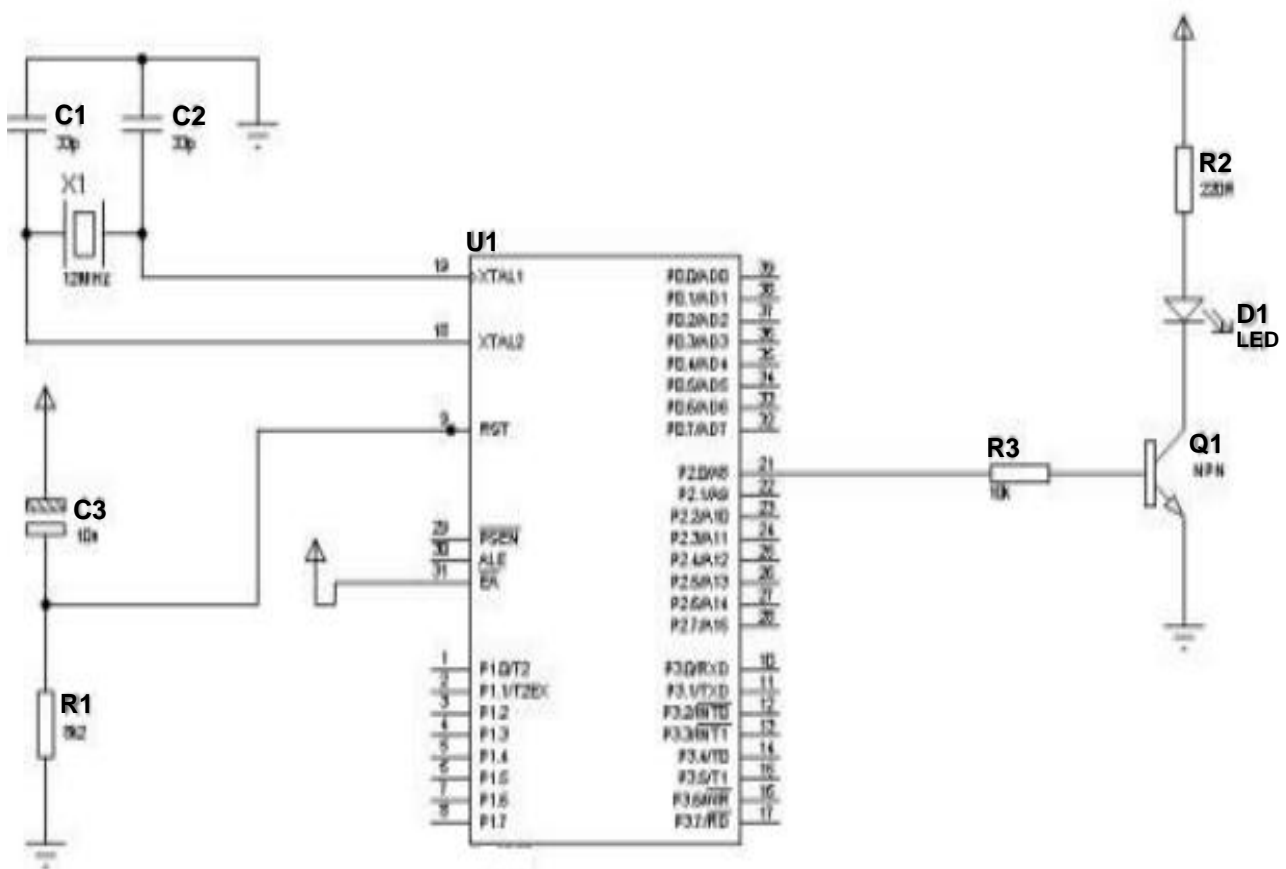


Assinale a alternativa que apresenta a expressão booleana que ele representa.

- A) $Y = A \oplus B$
- B) $Y = (\bar{A} \cdot B) \cdot (A \cdot \bar{B})$
- C) $Y = (\bar{A} \cdot B) + (A \cdot \bar{B})$
- D) $Y = \overline{(A+B)} \cdot (A \cdot B)$

Questão 69

Analise o seguinte esquema referente a um circuito baseado em um microcontrolador (U1).



A partir dessa análise, está **CORRETO** afirmar que

- A) C1 e C2 garantem a inicialização do circuito.
- B) o circuito formado por R1 e C3 provê *reset* no microcontrolador.
- C) o cristal X1 é que define a frequência em que o *led* D1 irá piscar.
- D) R2 aumenta a tensão no *led*, garantindo maior brilho.

Questão 70

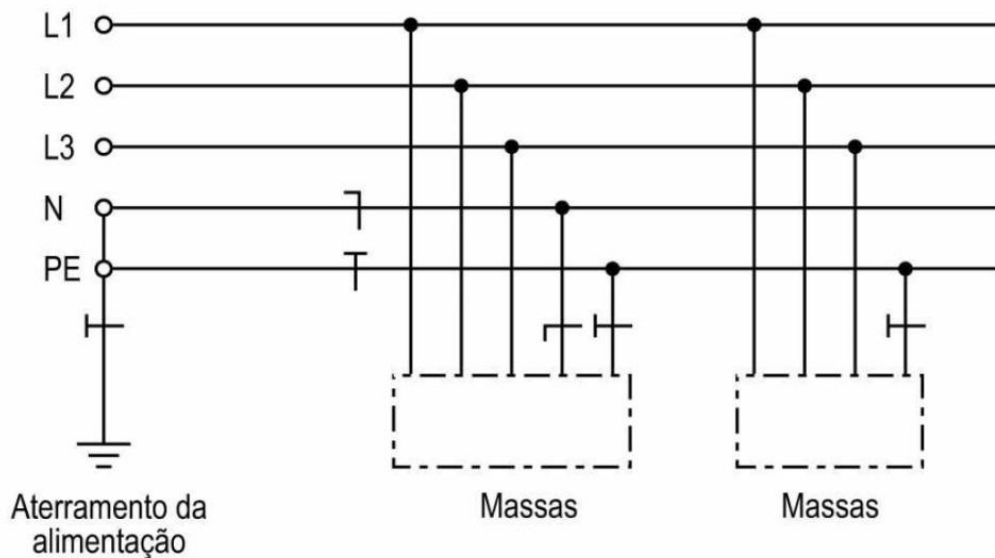
Atualmente, a linguagem Assembly é muito utilizada nos sistemas que empregam os microcontroladores.

Com relação a essa linguagem, está **CORRETO** afirmar que

- A) é uma linguagem de programação de alto nível.
- B) se geram códigos executáveis maiores comparados com a linguagem C.
- C) permite alta portabilidade entre diferentes microcontroladores.
- D) permite manipular diretamente os registradores da CPU.

Questão 71

Analise o seguinte esquema de aterramento de sistemas elétricos trifásicos comumente utilizados.

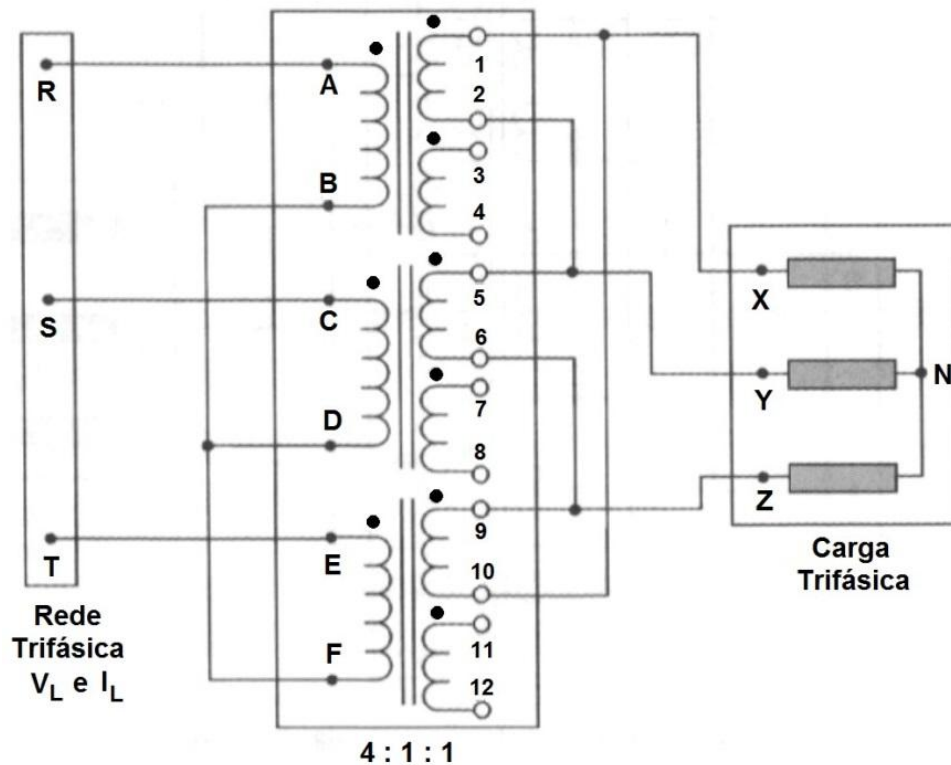


Após análise, está **CORRETO** afirmar que se representou o esquema de aterramento

- A) IT
- B) TN – C – S
- C) TN – S
- D) TT

Questão 72

Analise o seguinte circuito em que a alimentação é $3\phi - 440\text{ V} - 60\text{ Hz}$.



Considere: $\sqrt{2} = 1,4$ e $\sqrt{3} = 1,7$.

Nesse circuito, o tipo de ligação do transformador e a tensão em cada bobina do motor são, respectivamente, iguais a

- A) $Y - Y$; $V_{\text{bobina}} = 129,4\text{ V}$.
- B) $Y - \Delta$; $V_{\text{bobina}} = 64,7\text{ V}$.
- C) $\Delta - Y$; $V_{\text{bobina}} = 110\text{ V}$.
- D) $\Delta - \Delta$; $V_{\text{bobina}} = 78,6\text{ V}$.

Questão 73

Analise o seguinte quadro que apresenta algumas características de um meio de transmissão específico.

- Adequado para a comunicação entre pontos fixos;
- Perdas reduzidas permitindo enlaces longos;
- Velocidade de transmissão muito elevada, superando 1 Gbps;
- Segurança e robustez por utilizar um meio isolante;
- Imunidade a ruídos elevada indicada para ambientes industriais.

Após análise, está **CORRETO** afirmar que o meio de transmissão que apresenta essas características é

- A) a fibra óptica.
- B) a onda eletromagnética.
- C) o cabo coaxial.
- D) o par trançado.

Questão 74

Hoje, a maioria dos receptores é do tipo super-heteródino independentemente do sistema utilizado na transmissão da informação.

O que caracteriza esse tipo de receptores é a presença de um

- A) amplificador de RF.
- B) conversor de frequência.
- C) detector de envoltória.
- D) filtro cerâmico.

Questão 75

As páginas disponíveis na *World Wide Web* podem ser classificadas em estáticas e dinâmicas.

Considerando o tipo de processamento realizado no servidor, o que caracteriza uma página dinâmica, em comparação a uma estática, é

- A) permitir a exibição de figuras animadas no navegador.
- B) realizar processamento otimizado da página no navegador.
- C) ser capaz de exibir objetos de áudio e vídeo sincronizados dinamicamente no navegador.
- D) ser ligadas à base de dados, para retornar um resultado capaz de ser exibido pelo navegador.

Questão 76

Analise as seguintes assertivas referentes ao sistema operacional Windows 7 assinalando com **V** as afirmativas **verdadeiras** e com **F** as **falsas**.

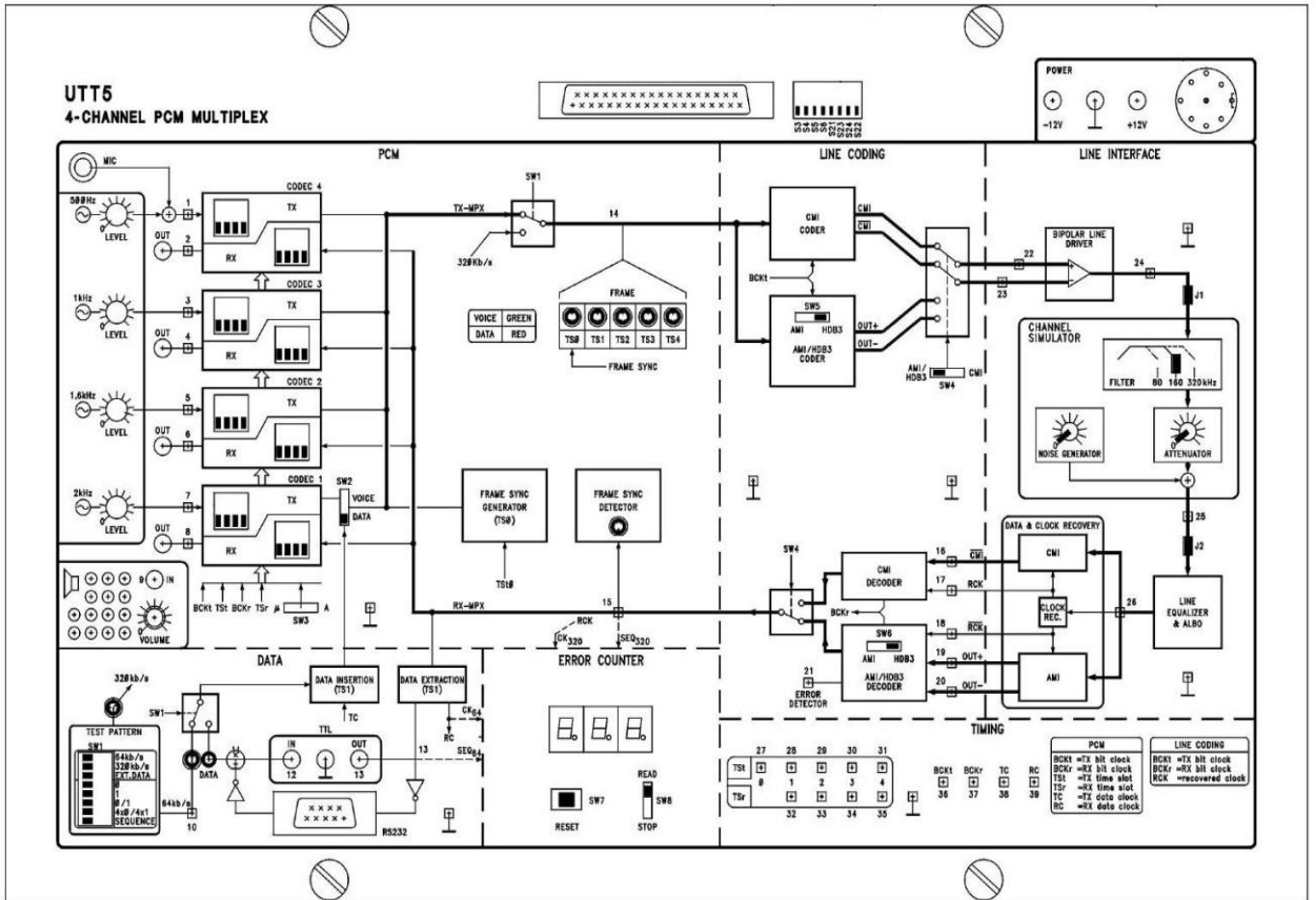
- () O atalho de teclas CTRL+C pode ser utilizado para copiar textos, arquivos ou, até mesmo, uma pasta inteira no Windows.
- () Ao excluir um arquivo no Windows pressionando unicamente a tecla Delete, não será mais possível recuperá-lo ou restaurá-lo posteriormente.
- () A tecla F1, normalmente, é utilizada como atalho para acessar a Ajuda na maioria dos aplicativos do Windows.

Assinale a alternativa que apresenta a sequência **CORRETA**.

- A) F V F.
- B) V F F.
- C) V F V.
- D) V V F.

Questão 77

Analise o seguinte desenho, representado em um formato A4, que acompanha um equipamento da área de telecomunicações.

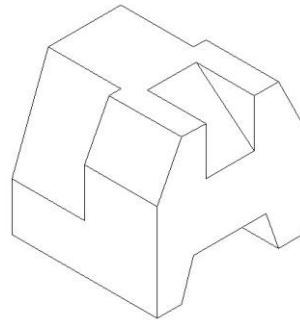


Nesse caso, representou-se

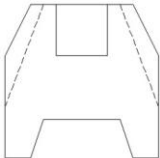
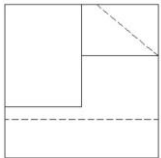
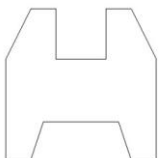
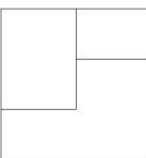
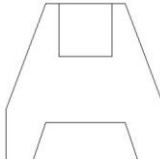
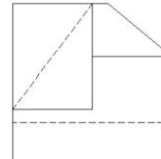

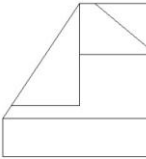
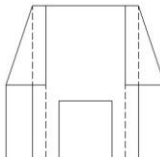
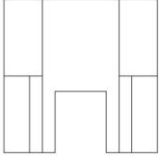
- A) em perspectiva explodida um conjunto de peças.
- B) em vistas ortográficas o detalhamento de um conjunto de peças.
- C) o *layout* detalhando a localização das várias partes que compõem um conjunto de circuitos.
- D) um diagrama elétrico detalhando um circuito específico.

Questão 78

Observe a seguinte peça em perspectiva isométrica.

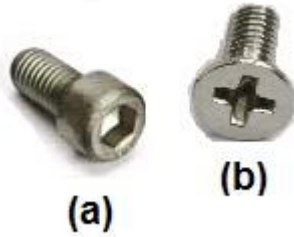


Assinale a alternativa que apresenta a representação em três vista dessa peça.

- A)  
- B)  
- C)  
- D)  
- 
- 

Questão 79

Observe a seguinte figura que apresenta dois parafusos de uso comum em equipamentos eletroeletrônicos.

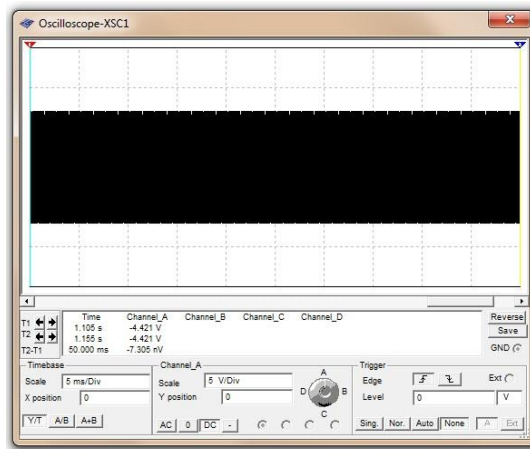


Para a fixação ou remoção desses parafusos, é **mais indicado** utilizar

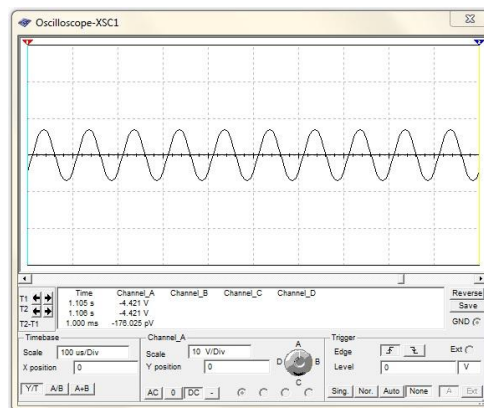
- A) alicate de bico fino e chave trafix.
- B) chave canhão e chave combinada.
- C) chave estrela e chave de fenda ponta chata.
- D) chave hexagonal e chave de fenda ponta cruzada.

Questão 80

Observe a seguinte figura que apresenta o painel de um osciloscópio antes e depois de se realizarem alguns ajustes.



Antes do ajuste.



Depois do ajuste.

Nesse caso, foram modificados os ajustes de

- A) base de tempo e escala vertical.
- B) escala vertical e troca de canal.
- C) sincronismo externo e deslocamento do canal.
- D) *trigger* e modo de operação.

FOLHA DE RESPOSTAS
(RASCUNHO)

01	A	B	C	D
	<input type="checkbox"/>	<input type="checkbox"/>	<input type="checkbox"/>	<input type="checkbox"/>
02	A	B	C	D
	<input type="checkbox"/>	<input type="checkbox"/>	<input type="checkbox"/>	<input type="checkbox"/>
03	A	B	C	D
	<input type="checkbox"/>	<input type="checkbox"/>	<input type="checkbox"/>	<input type="checkbox"/>
04	A	B	C	D
	<input type="checkbox"/>	<input type="checkbox"/>	<input type="checkbox"/>	<input type="checkbox"/>
05	A	B	C	D
	<input type="checkbox"/>	<input type="checkbox"/>	<input type="checkbox"/>	<input type="checkbox"/>
06	A	B	C	D
	<input type="checkbox"/>	<input type="checkbox"/>	<input type="checkbox"/>	<input type="checkbox"/>
07	A	B	C	D
	<input type="checkbox"/>	<input type="checkbox"/>	<input type="checkbox"/>	<input type="checkbox"/>
08	A	B	C	D
	<input type="checkbox"/>	<input type="checkbox"/>	<input type="checkbox"/>	<input type="checkbox"/>
09	A	B	C	D
	<input type="checkbox"/>	<input type="checkbox"/>	<input type="checkbox"/>	<input type="checkbox"/>
10	A	B	C	D
	<input type="checkbox"/>	<input type="checkbox"/>	<input type="checkbox"/>	<input type="checkbox"/>
11	A	B	C	D
	<input type="checkbox"/>	<input type="checkbox"/>	<input type="checkbox"/>	<input type="checkbox"/>
12	A	B	C	D
	<input type="checkbox"/>	<input type="checkbox"/>	<input type="checkbox"/>	<input type="checkbox"/>
13	A	B	C	D
	<input type="checkbox"/>	<input type="checkbox"/>	<input type="checkbox"/>	<input type="checkbox"/>
14	A	B	C	D
	<input type="checkbox"/>	<input type="checkbox"/>	<input type="checkbox"/>	<input type="checkbox"/>
15	A	B	C	D
	<input type="checkbox"/>	<input type="checkbox"/>	<input type="checkbox"/>	<input type="checkbox"/>
16	A	B	C	D
	<input type="checkbox"/>	<input type="checkbox"/>	<input type="checkbox"/>	<input type="checkbox"/>
17	A	B	C	D
	<input type="checkbox"/>	<input type="checkbox"/>	<input type="checkbox"/>	<input type="checkbox"/>
18	A	B	C	D
	<input type="checkbox"/>	<input type="checkbox"/>	<input type="checkbox"/>	<input type="checkbox"/>
19	A	B	C	D
	<input type="checkbox"/>	<input type="checkbox"/>	<input type="checkbox"/>	<input type="checkbox"/>
20	A	B	C	D
	<input type="checkbox"/>	<input type="checkbox"/>	<input type="checkbox"/>	<input type="checkbox"/>
21	A	B	C	D
	<input type="checkbox"/>	<input type="checkbox"/>	<input type="checkbox"/>	<input type="checkbox"/>
22	A	B	C	D
	<input type="checkbox"/>	<input type="checkbox"/>	<input type="checkbox"/>	<input type="checkbox"/>
23	A	B	C	D
	<input type="checkbox"/>	<input type="checkbox"/>	<input type="checkbox"/>	<input type="checkbox"/>
24	A	B	C	D
	<input type="checkbox"/>	<input type="checkbox"/>	<input type="checkbox"/>	<input type="checkbox"/>
25	A	B	C	D
	<input type="checkbox"/>	<input type="checkbox"/>	<input type="checkbox"/>	<input type="checkbox"/>
26	A	B	C	D
	<input type="checkbox"/>	<input type="checkbox"/>	<input type="checkbox"/>	<input type="checkbox"/>
27	A	B	C	D
	<input type="checkbox"/>	<input type="checkbox"/>	<input type="checkbox"/>	<input type="checkbox"/>

28	A	B	C	D
	<input type="checkbox"/>	<input type="checkbox"/>	<input type="checkbox"/>	<input type="checkbox"/>
29	A	B	C	D
	<input type="checkbox"/>	<input type="checkbox"/>	<input type="checkbox"/>	<input type="checkbox"/>
30	A	B	C	D
	<input type="checkbox"/>	<input type="checkbox"/>	<input type="checkbox"/>	<input type="checkbox"/>
31	A	B	C	D
	<input type="checkbox"/>	<input type="checkbox"/>	<input type="checkbox"/>	<input type="checkbox"/>
32	A	B	C	D
	<input type="checkbox"/>	<input type="checkbox"/>	<input type="checkbox"/>	<input type="checkbox"/>
33	A	B	C	D
	<input type="checkbox"/>	<input type="checkbox"/>	<input type="checkbox"/>	<input type="checkbox"/>
34	A	B	C	D
	<input type="checkbox"/>	<input type="checkbox"/>	<input type="checkbox"/>	<input type="checkbox"/>
35	A	B	C	D
	<input type="checkbox"/>	<input type="checkbox"/>	<input type="checkbox"/>	<input type="checkbox"/>
36	A	B	C	D
	<input type="checkbox"/>	<input type="checkbox"/>	<input type="checkbox"/>	<input type="checkbox"/>
37	A	B	C	D
	<input type="checkbox"/>	<input type="checkbox"/>	<input type="checkbox"/>	<input type="checkbox"/>
38	A	B	C	D
	<input type="checkbox"/>	<input type="checkbox"/>	<input type="checkbox"/>	<input type="checkbox"/>
39	A	B	C	D
	<input type="checkbox"/>	<input type="checkbox"/>	<input type="checkbox"/>	<input type="checkbox"/>
40	A	B	C	D
	<input type="checkbox"/>	<input type="checkbox"/>	<input type="checkbox"/>	<input type="checkbox"/>
41	A	B	C	D
	<input type="checkbox"/>	<input type="checkbox"/>	<input type="checkbox"/>	<input type="checkbox"/>
42	A	B	C	D
	<input type="checkbox"/>	<input type="checkbox"/>	<input type="checkbox"/>	<input type="checkbox"/>
43	A	B	C	D
	<input type="checkbox"/>	<input type="checkbox"/>	<input type="checkbox"/>	<input type="checkbox"/>
44	A	B	C	D
	<input type="checkbox"/>	<input type="checkbox"/>	<input type="checkbox"/>	<input type="checkbox"/>
45	A	B	C	D
	<input type="checkbox"/>	<input type="checkbox"/>	<input type="checkbox"/>	<input type="checkbox"/>
46	A	B	C	D
	<input type="checkbox"/>	<input type="checkbox"/>	<input type="checkbox"/>	<input type="checkbox"/>
47	A	B	C	D
	<input type="checkbox"/>	<input type="checkbox"/>	<input type="checkbox"/>	<input type="checkbox"/>
48	A	B	C	D
	<input type="checkbox"/>	<input type="checkbox"/>	<input type="checkbox"/>	<input type="checkbox"/>
49	A	B	C	D
	<input type="checkbox"/>	<input type="checkbox"/>	<input type="checkbox"/>	<input type="checkbox"/>
50	A	B	C	D
	<input type="checkbox"/>	<input type="checkbox"/>	<input type="checkbox"/>	<input type="checkbox"/>
51	A	B	C	D
	<input type="checkbox"/>	<input type="checkbox"/>	<input type="checkbox"/>	<input type="checkbox"/>
52	A	B	C	D
	<input type="checkbox"/>	<input type="checkbox"/>	<input type="checkbox"/>	<input type="checkbox"/>
53	A	B	C	D
	<input type="checkbox"/>	<input type="checkbox"/>	<input type="checkbox"/>	<input type="checkbox"/>
54	A	B	C	D
	<input type="checkbox"/>	<input type="checkbox"/>	<input type="checkbox"/>	<input type="checkbox"/>

55	A	B	C	D
	<input type="checkbox"/>	<input type="checkbox"/>	<input type="checkbox"/>	<input type="checkbox"/>
56	A	B	C	D
	<input type="checkbox"/>	<input type="checkbox"/>	<input type="checkbox"/>	<input type="checkbox"/>
57	A	B	C	D
	<input type="checkbox"/>	<input type="checkbox"/>	<input type="checkbox"/>	<input type="checkbox"/>
58	A	B	C	D
	<input type="checkbox"/>	<input type="checkbox"/>	<input type="checkbox"/>	<input type="checkbox"/>
59	A	B	C	D
	<input type="checkbox"/>	<input type="checkbox"/>	<input type="checkbox"/>	<input type="checkbox"/>
60	A	B	C	D
	<input type="checkbox"/>	<input type="checkbox"/>	<input type="checkbox"/>	<input type="checkbox"/>
61	A	B	C	D
	<input type="checkbox"/>	<input type="checkbox"/>	<input type="checkbox"/>	<input type="checkbox"/>
62	A	B	C	D
	<input type="checkbox"/>	<input type="checkbox"/>	<input type="checkbox"/>	<input type="checkbox"/>
63	A	B	C	D
	<input type="checkbox"/>	<input type="checkbox"/>	<input type="checkbox"/>	<input type="checkbox"/>
64	A	B	C	D
	<input type="checkbox"/>	<input type="checkbox"/>	<input type="checkbox"/>	<input type="checkbox"/>
65	A	B	C	D
	<input type="checkbox"/>	<input type="checkbox"/>	<input type="checkbox"/>	<input type="checkbox"/>
66	A	B	C	D
	<input type="checkbox"/>	<input type="checkbox"/>	<input type="checkbox"/>	<input type="checkbox"/>
67	A	B	C	D
	<input type="checkbox"/>	<input type="checkbox"/>	<input type="checkbox"/>	<input type="checkbox"/>
68	A	B	C	D
	<input type="checkbox"/>	<input type="checkbox"/>	<input type="checkbox"/>	<input type="checkbox"/>
69	A	B	C	D
	<input type="checkbox"/>	<input type="checkbox"/>	<input type="checkbox"/>	<input type="checkbox"/>
70	A	B	C	D
	<input type="checkbox"/>	<input type="checkbox"/>	<input type="checkbox"/>	<input type="checkbox"/>
71	A	B	C	D
	<input type="checkbox"/>	<input type="checkbox"/>	<input type="checkbox"/>	<input type="checkbox"/>
72	A	B	C	D
	<input type="checkbox"/>	<input type="checkbox"/>	<input type="checkbox"/>	<input type="checkbox"/>
73	A	B	C	D
	<input type="checkbox"/>	<input type="checkbox"/>	<input type="checkbox"/>	<input type="checkbox"/>
74	A	B	C	D
	<input type="checkbox"/>	<input type="checkbox"/>	<input type="checkbox"/>	<input type="checkbox"/>
75	A	B	C	D
	<input type="checkbox"/>	<input type="checkbox"/>	<input type="checkbox"/>	<input type="checkbox"/>
76	A	B	C	D
	<input type="checkbox"/>	<input type="checkbox"/>	<input type="checkbox"/>	<input type="checkbox"/>
77	A	B	C	D
	<input type="checkbox"/>	<input type="checkbox"/>	<input type="checkbox"/>	<input type="checkbox"/>
78	A	B	C	D
	<input type="checkbox"/>	<input type="checkbox"/>	<input type="checkbox"/>	<input type="checkbox"/>
79	A	B	C	D
	<input type="checkbox"/>	<input type="checkbox"/>	<input type="checkbox"/>	<input type="checkbox"/>
80	A	B	C	D
	<input type="checkbox"/>	<input type="checkbox"/>	<input type="checkbox"/>	<input type="checkbox"/>

AO TRANSFERIR ESSAS MARCAÇÕES PARA A FOLHA DE RESPOSTAS, OBSERVE AS INSTRUÇÕES ESPECÍFICAS DADAS NA CAPA DA PROVA.

USE CANETA ESFEROGRÁFICA AZUL OU PRETA.

**ATENÇÃO:
AGUARDE AUTORIZAÇÃO
PARA VIRAR O CADERNO DE PROVA.**