



T0943004N

Concurso Público

REF. EDITAL N° 04/2014

NÍVEL SUPERIOR - TARDE

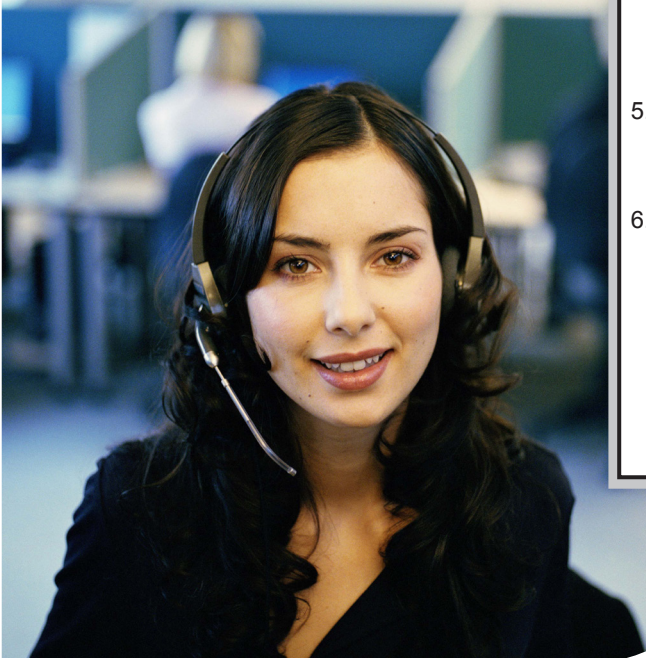
Cargo
**ANALISTA ADMINISTRATIVO -
ARQUITETURA**
ATENÇÃO

O Caderno de questões possui 50 (cinquenta) questões objetivas, numeradas sequencialmente, de acordo com o exposto no quadro a seguir:

MATÉRIA	QUESTÕES
Língua Portuguesa	01 a 10
Raciocínio Lógico e Matemático	11 a 15
Legislação Aplicada à EBSERH	16 a 20
Legislação Aplicada ao SUS	21 a 25
Conhecimentos Específicos	26 a 50

INSTRUÇÕES

1. Na sua Folha de Respostas, confira seu nome, o número do seu documento e o número de sua inscrição. Além disso, não se esqueça de conferir seu Caderno de Questões quanto a falhas de impressão e de numeração, e se o cargo corresponde àquele para o qual você se inscreveu. Qualquer divergência comunique ao fiscal.
2. O único documento válido para avaliação da prova é a Folha de Respostas. Só é permitido o uso de caneta esferográfica **transparente** de cor azul ou preta para o preenchimento da Folha de Respostas, que deve ser realizado da seguinte maneira: ■
3. O prazo de realização da prova é de 4 (quatro) horas, incluindo a marcação da Folha de Respostas. Após 60 (minutos) do início da prova, o candidato estará liberado para utilizar o sanitário ou deixar definitivamente o local de aplicação. A retirada da sala de prova dos 3 (três) últimos candidatos só ocorrerá conjuntamente.
4. Ao término de sua prova, comunique ao fiscal, devolvendo-lhe a Folha de Respostas devidamente preenchida e assinada. O candidato poderá levar consigo o Caderno de Questões, desde que aguarde em sala o término da aplicação.
5. As provas e os gabaritos preliminares estarão disponíveis no site do Instituto AOCP - www.institutoaocp.org.br - no dia posterior à aplicação da prova.
6. Implicará na eliminação do candidato, caso, durante a realização das provas, qualquer equipamento eletrônico venha emitir ruídos, mesmo que devidamente acondicionado no **envelope de guarda de pertences**. O NÃO cumprimento a qualquer uma das determinações constantes em Edital, no presente Caderno ou na Folha de Respostas, incorrerá na eliminação do candidato.



-----(destaque aqui)-----

FOLHA PARA ANOTAÇÃO DAS RESPOSTAS DO CANDIDATO

Questão	01	02	03	04	05	06	07	08	09	10	11	12	13	14	15	16	17	18	19	20	21	22	23	24	25	
Resp.																										

Questão	26	27	28	29	30	31	32	33	34	35	36	37	38	39	40	41	42	43	44	45	46	47	48	49	50	
Resp.																										

O gabarito oficial preliminar e o caderno de questões da prova objetiva estarão disponíveis no endereço eletrônico www.institutoaocp.org.br no dia seguinte à aplicação da prova.

LÍNGUA PORTUGUESA

Quem é o seu filho?

Os pais perderam a intimidade com as crianças. Esse e outros efeitos da terceirização da educação e dos cuidados de saúde

[...]Todos os dias as mulheres provam que são capazes de se dividir em muitas. Elas conciliam casa, trabalho, filhos, estudos, beleza com notável habilidade. O segredo é não almejar a perfeição.

Administro a vida como o equilibrista de pratos daqueles circos antigos. O importante não é manter cada prato girando perfeitamente. O importante é acudir cada um no momento certo para evitar que eles caiam.

Quando o bebê nasce, toda profissional vive o dilema do retorno ao trabalho. E, antes disso, vive o dilema da terceirização dos cuidados. O que é melhor? Deixar a criança na creche, com uma babá ou com a avó?

Todas as possibilidades têm prós e contras. A escolha depende da estrutura familiar e do orçamento do casal. O importante, em todas as opções, é não exagerar na terceirização. Minha filha teve babá. Creches que funcionam em horário comercial não são uma alternativa para jornalistas. Trabalhamos em horários irregulares, frequentemente à noite e de madrugada.

Nossa saída foi criar um sistema de semiterceirização. A babá não dormia no trabalho e folgava todos os sábados, domingos e feriados.

Eu e meu marido fazíamos um revezamento. Um dos dois chegava em casa a tempo de substituir a babá quando a jornada diária dela terminava. Em boa parte das manhãs e nos finais de semana, nossa filha era só nossa. Nunca a babá nos acompanhou ao pediatra, ao supermercado, ao restaurante, ao hotel, ao teatrinho infantil. Pudemos acompanhar o desenvolvimento do paladar. Com alegria, levávamos a Bia para conhecer frutas e legumes no hortifrutti ou na feira. Apresentamos sabores e texturas e hoje nos orgulhamos de ver as escolhas que ela é capaz de fazer. Aos sábados ou domingos, eu preparava cardápios para a semana inteira e comprava os ingredientes. Faço isso até hoje. Facilita a vida, evita desperdício e nos dá a certeza de comer bem durante a semana toda, mesmo que o preparo das refeições seja terceirizado.

Os pais precisam reassumir seu papel na educação alimentar. Durante a entrevista, Becker mencionou contradições comuns. “Os pais se preocupam com vento encanado e pés no chão frio, mas oferecem aos filhos lixo tóxico para eles comerem”, afirma. Ao ouvir isso, me lembrei de outra historinha. Quando minha filha ainda estava na fase da papinha e decidíamos viajar de férias, a alimentação era um desafio. A babá preparava as sopinhas da semana em casa, congelávamos em diferentes potinhos e colocávamos numa bolsa térmica. No hotel, transferíamos tudo para o freezer. Como eram viagens curtas, sempre dava certo.

Um dia fizemos uma viagem um pouco mais longa, de carro. Resolvi passarnosupermercadoecompraramapapinha pronta, dessas industrializadas, para oferecer a ela quando

fizéssemos uma parada num restaurante de beira de estrada. Planejei tudo direitinho. Só não contei com o apurado controle de qualidade da minha bebê. Tirei a tampa do produto e, na primeira colherada, ela cuspiu a gororoba longe. Fez uma careta horrível, como se eu estivesse oferecendo a ela alguma coisa imprópria para consumo humano.

Como desprezar essa sabedoria? Foi a primeira e última vez que uma papinha pronta entrou no nosso carrinho de supermercado.

Aprender a comer bem é um patrimônio para a vida toda, mas os pais negligenciam esse aprendizado. Aham que isso não é importante ou que não é função deles. Se preocupam mais em comprar o último iPad para os filhos do que em saber se eles reconhecem uma berinjela. Educar é difícil. Ter filhos é conhecer a vida selvagem. Precisamos menos de manuais de instrução e mais de bom senso. Acertamos aqui, erramos ali. É preciso ter serenidade para aceitar isso.

Sou mãe há quase 14 anos. Muita coisa vem por aí. O balanço geral, até agora, deixa a família satisfeita. Não terceirizamos além da conta. Não perdemos o contato. Não nos arrependemos.

Adaptado de <http://epoca.globo.com/colunas-e-blogs/cristiane-segatto/noticia/2013/12/quem-e-bo-seu-filho.html>

QUESTÃO 01

De acordo com o texto,

- (A) o sistema de semiterceirização relatado pela autora se refere a entregar a educação dos filhos integralmente a outro, seja babá, avós ou creche.
- (B) a autora faz uma analogia entre manter os pratos girando como um equilibrista e administrar a vida, buscando não a perfeição, mas o auxílio a cada um que necessita na hora certa.
- (C) para a mulher se dividir em muitas, conciliando trabalho, filhos, estudos, beleza, é necessário buscar a perfeição em cada tarefa que desempenha.
- (D) a terceirização dos cuidados nada mais é que abrir mão da profissão e assumir integralmente os cuidados em relação à criação dos filhos.
- (E) entre as contradições comuns, na criação de filhos, está o fato dos pais preocuparem-se em demasia com o que os filhos comem e não se preocuparem, por exemplo, com as situações que podem causar um resfriado.

QUESTÃO 02

Em “Trabalhamos em horários irregulares, frequentemente à noite e de madrugada.”, o sinal indicativo de crase foi empregado

- (A) para atender à regência do nome “irregulares”.
- (B) para atender à regência do verbo “trabalhar”.
- (C) por tratar-se de uma locução adverbial de base feminina.
- (D) para concordar com o advérbio “frequentemente”.
- (E) para atender à regência do nome “madrugada”.

QUESTÃO 03

Em “Ao ouvir isso, me lembrei de outra historinha.”, há uma inadequação gramatical quanto à

- (A) pontuação.
- (B) concordância.
- (C) regência.
- (D) colocação pronominal.
- (E) ortografia.

QUESTÃO 04

Em “Aos sábados ou domingos, eu preparava cardápios para a semana inteira e comprava os ingredientes.”, as vírgulas foram empregadas

- (A) para separar adjunto adnominal deslocado.
- (B) para separar adjunto adverbial de lugar deslocado.
- (C) para separar oração adverbial temporal antecipada.
- (D) para separar adjunto adverbial de tempo deslocado.
- (E) para separar oração adverbial final em posição antecipada.

QUESTÃO 05

A palavra “equilibrista” apresenta em sua formação

- (A) um prefixo com sentido de posição intermediária e um prefixo com sentido de ação.
- (B) um sufixo com sentido de ocupação/ofício.
- (C) um prefixo com sentido de negação.
- (D) um prefixo com sentido de ocupação/ofício.
- (E) um prefixo com sentido de ação ou movimento e um sufixo com sentido de ocupação/ofício.

QUESTÃO 06

Assinale a alternativa correta quanto ao que se afirma.

- (A) Em “...mesmo que o preparo das refeições seja terceirizado...”, a expressão destacada deve ser substituída por “visto que” para que haja a adequada utilização da colocação pronominal.
- (B) Em “É preciso ter serenidade para aceitar isso.”, o termo destacado deve ser substituído por “isto” para que haja a adequada utilização do pronome demonstrativo.
- (C) Em “...mas os pais negligenciam esse aprendizado.”, o termo destacado pode ser substituído por “portanto” sem que haja prejuízo semântico ou sintático.
- (D) Em “Se preocupam mais em comprar o último iPad para os filhos...”, a expressão destacada deve ser substituída por “Preocupam-se” para que haja a adequada utilização da colocação pronominal.
- (E) Em “E, antes disso, vive o dilema da terceirização dos cuidados.”, o termo destacado deve ser substituído por “disto”, para que haja a adequada utilização do pronome demonstrativo.

QUESTÃO 07

“Faço isso até hoje. Facilita a vida, evita desperdício e nos dá a certeza de comer bem durante a semana toda, mesmo que o preparo das refeições seja terceirizado.”

A oração destacada

- (A) estabelece uma relação de concessão no período a que pertence.

- (B) estabelece uma relação de adversidade no período a que pertence.
- (C) estabelece uma relação de consequência no período a que pertence.
- (D) restringe e limita a significação da oração que a antecede.
- (E) acrescenta uma informação comparativa em relação à oração antecedente.

QUESTÃO 08

Em “Aprender a comer bem é um patrimônio para a vida toda...”, a oração destacada exerce, no período, função de

- (A) complemento nominal.
- (B) sujeito.
- (C) predicativo.
- (D) objeto direto.
- (E) objeto indireto.

QUESTÃO 09

Em “Acertamos aqui, erramos ali.”, temos

- (A) um período composto por duas orações autônomas e independentes em que as orações são ligadas por um conectivo.
- (B) um período composto em que a segunda oração exerce função de adjetivo em relação à oração principal.
- (C) um período composto por duas orações em que a segunda oração funciona como termo essencial da primeira oração.
- (D) um período composto por duas orações em que a segunda oração funciona como termo acessório da primeira oração.
- (E) um período composto por duas orações autônomas e independentes em que as orações não são ligadas por um conectivo.

QUESTÃO 10

Em “Quando o bebê nasce, toda profissional vive o dilema do retorno ao trabalho.”, a expressão destacada tem função de

- (A) complemento nominal.
- (B) adjunto adnominal.
- (C) adjunto adverbial.
- (D) predicativo.
- (E) aposto.

RACIOCÍNIO LÓGICO E MATEMÁTICO

QUESTÃO 11

Jonas coleciona relógios. Os três que ele mais gosta são um digital de pulso, um de ponteiros de pulso e um de parede. Um dos relógios é preto, outro é cinza e o outro branco.

Sabe-se que:

- Ou o relógio digital é preto, ou o de parede é preto.
- Ou o relógio digital é cinza, ou o de ponteiros é branco.
- Ou o de parede é branco, ou o de ponteiros é branco.
- Ou o de ponteiro é cinza, ou o de parede é cinza.

Portanto, as cores do relógio digital, do de ponteiros e do de parede são, nesta ordem:

- (A) preto, branco e cinza.
- (B) preto, cinza e branco.
- (C) cinza, branco e preto.
- (D) cinza, preto e branco.
- (E) branco, cinza e preto.

QUESTÃO 12

Um médico cirurgião vai fazer uma cirurgia com uma duração de 16 horas. Por complicações na cirurgia o tempo aumentou em $\frac{1}{4}$ da duração prevista. Sendo assim, por quanto tempo esse médico passou na sala de cirurgia?

- (A) 18 horas.
- (B) 20 horas.
- (C) 22 horas.
- (D) 24 horas.
- (E) 26 horas.

QUESTÃO 13

Dizer que não é verdade que “Joana gosta de filmes e Jair gosta de pipoca doce” é logicamente equivalente a dizer que é verdade que

- (A) Joana não gosta de filmes se Jair gostar de pipoca doce.
- (B) Joana gosta de filmes e Jair não gosta de pipoca doce.
- (C) Joana não gosta de filmes e Jair gosta de pipoca doce.
- (D) Joana não gosta de filmes e Jair não gosta de pipoca doce.
- (E) Joana não gosta de filmes ou Jair não gosta de pipoca doce.

QUESTÃO 14

Se calcularmos 35% de 70, obtemos

- (A) 16.
- (B) 22,7.
- (C) 23,3.
- (D) 24,5.
- (E) 27,6.

QUESTÃO 15

Observando o quadrado a seguir, podemos perceber que suas colunas, linhas e diagonais mantêm um padrão. Sendo assim, quais são os valores de X e Y, respectivamente?

4	9	8
11	X	3
Y	5	10

- (A) 3 e 4.
- (B) 4 e 3.
- (C) 7 e 6.
- (D) 6 e 7.
- (E) 9 e 7.

LEGISLAÇÃO APLICADA À EBSEH

QUESTÃO 16

De acordo com a Lei nº 12.550, de 15 de dezembro de 2011, é INCORRETO afirmar que

- (A) a EBSEH e suas subsidiárias estarão sujeitas à fiscalização dos órgãos de controle interno do Poder Executivo e ao controle externo exercido pelo Congresso Nacional, com auxílio do Tribunal de Contas da União.
- (B) a EBSEH fica autorizada a patrocinar entidade fechada de previdência privada, nos termos da legislação vigente.
- (C) os Estados poderão autorizar a criação de empresas públicas de serviços hospitalares.
- (D) a atuação de membros da sociedade civil no Conselho Consultivo será remunerada e será considerada como função relevante.
- (E) ato do Poder Executivo aprovará o estatuto da EBSEH.

QUESTÃO 17

De acordo com o Decreto nº 7.661, de 28 de dezembro de 2011, que aprovou o Estatuto Social da Empresa Brasileira de Serviços Hospitalares S.A, é INCORRETO afirmar que

- (A) o lucro líquido da EBSEH será reinvestido para atendimento do objeto social da empresa, excetuadas as parcelas decorrentes da reserva legal e da reserva para contingência.
- (B) o órgão de auditoria interna da EBSEH vincula-se diretamente ao Conselho de Administração.
- (C) aplica-se ao pessoal da EBSEH o regime jurídico estabelecido pela legislação vigente para as relações de emprego privado.
- (D) os membros do Conselho de Administração, da Diretoria Executiva, do Conselho Fiscal e os ocupantes de cargos de confiança, direção, assessoramento ou chefia, ao assumirem suas funções, apresentarão declaração de bens e renda, anualmente renovada.
- (E) a EBSEH, na forma previamente definida pelo Conselho de Administração, não assegurará aos integrantes e ex-integrantes dos Conselhos de Administração e Fiscal e da Diretoria Executiva a defesa em processos judiciais e administrativos contra eles instaurados pela prática de atos no exercício do cargo ou função, nos casos em que não houver incompatibilidade com os interesses da empresa.

QUESTÃO 18

De acordo com o disposto no art. 6º do Decreto nº 7.661, de 28 de dezembro de 2011, o capital social da EBSEH é de R\$ 5.000.000,00 (cinco milhões de reais), integralmente sob a propriedade

- (A) da União, dos Estados, Distrito Federal e Municípios.
- (B) da União, dos Estados e Distrito Federal.
- (C) da União.
- (D) dos Estados e Distrito Federal.
- (E) dos Municípios.

QUESTÃO 19

Consoante o Regimento Interno, aprovado pelo Conselho de Administração da EBSEH, que dispõe, dentre outros aspectos, das instâncias de governança, da estrutura organizacional, das competências dos órgãos de administração e fiscalização e do contrato de adesão, é INCORRETO afirmar que

- (A) no desenvolvimento de suas atividades de assistência à saúde, a EBSEH observará as diretrizes e políticas estabelecidas pelos Ministérios da Saúde e da Educação.
- (B) a EBSEH tem por finalidade a prestação de serviços gratuitos de assistência médico-hospitalar, ambulatorial e de apoio diagnóstico e terapêutico à comunidade, assim como a prestação às instituições públicas federais de ensino ou instituições congêneres de serviços de apoio ao ensino, à pesquisa e à extensão, ao ensino-aprendizagem e à formação de pessoas no campo da saúde, observada, nos termos

do art. 207 da Constituição Federal, a autonomia universitária.

- (C) a EBSEH tem sede e foro em Brasília, Distrito Federal, e atuação em todo o território nacional, podendo criar subsidiárias, sucursais, filiais ou escritórios e representações no país.
- (D) as atividades de prestação de serviços de assistência à saúde da EBSEH estarão inseridas integral e exclusivamente no âmbito do Sistema Único de Saúde – SUS.
- (E) a execução das atividades da EBSEH dar-se-á por meio da celebração de contrato específico para este fim, pactuado de comum acordo entre a EBSEH e cada uma das instituições de ensino ou instituições congêneres.

QUESTÃO 20

Nos termos do art. 5º do Regimento Interno da EBSEH, aprovado pelo Conselho de Administração, a EBSEH exercerá atividades relacionadas com suas finalidades, competindo-lhe, particularmente, EXCETO

- (A) administrar unidades hospitalares, bem como prestar serviços de assistência médico-hospitalar, ambulatorial e de apoio diagnóstico e terapêutico à comunidade, integralmente disponibilizados ao Sistema Único de Saúde.
- (B) exercer outras atividades ainda que não inerentes às suas finalidades.
- (C) prestar serviços de apoio à geração do conhecimento em pesquisas básicas, clínicas e aplicadas nos hospitais universitários federais e a outras instituições públicas congêneres.
- (D) prestar, às instituições federais de ensino superior e a outras instituições públicas congêneres, serviços de apoio ao ensino e à pesquisa e à extensão, ao ensino-aprendizagem e à formação de pessoas no campo da saúde pública, em consonância com as diretrizes do Poder Executivo.
- (E) prestar serviços de apoio ao processo de gestão dos hospitais universitários e federais e a outras instituições públicas congêneres, com a implementação de sistema de gestão único com geração de indicadores quantitativos e qualitativos para o estabelecimento de metas.

LEGISLAÇÃO APLICADA AO SUS

QUESTÃO 21

No termos do parágrafo único do art. 194 da Constituição Federal, compete ao Poder Público, nos termos da lei, organizar a seguridade social, com base nos seguintes objetivos, EXCETO

- (A) universalidade da cobertura e do atendimento.
- (B) uniformidade e equivalência dos benefícios e serviços às populações urbanas e rurais.
- (C) seletividade e distributividade na prestação dos benefícios e serviços.
- (D) redutibilidade do valor dos benefícios.
- (E) equidade na forma de participação no custeio.

QUESTÃO 22

Nos termos da Constituição Federal, é INCORRETO afirmar que

- (A) a saúde é direito de todos e dever do Estado, garantido mediante políticas sociais e econômicas que visem à redução do risco de doença e de outros agravos e ao acesso universal e igualitário às ações e serviços para sua promoção, proteção e recuperação.
- (B) são de relevância pública as ações e serviços de saúde, cabendo ao Poder Público dispor, nos termos da lei, sobre sua regulamentação, fiscalização e controle, devendo sua execução ser feita diretamente ou através de terceiros e, também, por pessoa física ou jurídica de direito privado.
- (C) o Sistema Único de Saúde será financiado exclusivamente com recursos do orçamento da seguridade social, da União, dos Estados, do Distrito Federal.
- (D) as ações e serviços públicos de saúde integram uma rede regionalizada e hierarquizada e constituem um sistema único.
- (E) Lei federal disporá sobre o regime jurídico, o piso salarial profissional nacional, as diretrizes para os Planos de Carreira e a regulamentação das atividades de agente comunitário de saúde e agente de combate às endemias, competindo à União, nos termos da lei, prestar assistência financeira complementar aos Estados, ao Distrito Federal e aos Municípios, para o cumprimento do referido piso salarial.

QUESTÃO 23

De acordo com a Lei Orgânica da Saúde, Lei nº 8.080/1990, é INCORRETO afirmar que

- (A) a direção do Sistema Único de Saúde (SUS) é única, sendo exercida no âmbito da União, pelo Conselho Nacional da Saúde.
- (B) a iniciativa privada poderá participar do Sistema Único de Saúde (SUS), em caráter complementar.
- (C) as ações e serviços de saúde, executados pelo Sistema Único de Saúde (SUS), seja diretamente ou mediante participação complementar da iniciativa privada, serão organizados de forma regionalizada e hierarquizada em níveis de complexidade crescente.
- (D) os municípios poderão constituir consórcios para

desenvolver em conjunto as ações e os serviços de saúde que lhes correspondam.

- (E) é vedada a participação direta ou indireta de empresas ou de capitais estrangeiros na assistência à saúde, salvo através de doações de organismos internacionais vinculados à Organização das Nações Unidas, de entidades de cooperação técnica e de financiamento e empréstimos.

QUESTÃO 24

Preencha a lacuna e assinale a alternativa correta. Nos termos da Lei no 8.142/1990, os recursos do Fundo Nacional de Saúde (FNS) alocados como cobertura das ações e serviços de saúde serão destinados, pelo menos _____, aos Municípios, afetando-se o restante aos Estados.

- (A) cinquenta por cento
- (B) setenta por cento
- (C) trinta por cento
- (D) dez por cento
- (E) três por cento

QUESTÃO 25

De acordo com o parágrafo único do art. 7º do Decreto Presidencial nº 7.508, de 28 de junho de 2011, os entes federativos definirão os seguintes elementos em relação às Regiões de Saúde, EXCETO

- (A) seus limites geográficos.
- (B) população usuária das ações e serviços.
- (C) rol de ações e serviços que serão ofertados.
- (D) respectivas responsabilidades, critérios de acessibilidade e escala para conformação dos serviços.
- (E) serviços e ações de atenção primária.

CONHECIMENTOS ESPECÍFICOS

QUESTÃO 26

Preencha as lacunas a seguir e assinale a alternativa correta. Para o entendimento e aplicação da ergonomia, é necessário o conhecimento das principais funções do organismo humano que influem no desempenho do trabalho, como função _____, coluna vertebral, _____, visão, _____ e senso cinestésico.

- (A) neuromuscular/ metabolismo/ audição
- (B) metabólica/ olfato/ paladar
- (C) fisiológica/ mascaramento/ lombalgia
- (D) basal/ fadiga muscular/ subnutrição
- (E) respiratória/ acuidade visual/ acomodação

QUESTÃO 27

Analise a alternativa que corresponde à planta de arquitetura que compreende o projeto como um todo, contendo, além do projeto de arquitetura, as informações necessárias dos projetos complementares, tais como movimento de terra, arruamento, redes hidráulica, elétrica e de drenagem, entre outros.

- (A) Planta de edificação.
- (B) Planta de situação.
- (C) Planta de cobertura.
- (D) Planta de locação.
- (E) Planta de distribuição.

QUESTÃO 28

De acordo com a NBR 10152/2002, relacione as colunas de acordo com o nível sonoro para conforto e o nível sonoro aceitável em dB(A) para as localidades, e assinale a alternativa que apresenta a sequência correta.

- A. Apartamentos, enfermarias, berçários, centros cirúrgicos em hospitais.
- B. Salas de aula e laboratórios em escolas.
- C. Salas de concertos e teatros.
- D. Pavilhões fechados para espetáculos e atividades esportivas.

- () Nível sonoro para conforto 40 dB(A) e nível sonoro aceitável 50 dB(A).
- () Nível sonoro para conforto 30 dB(A) e nível sonoro aceitável 40 dB(A).
- () Nível sonoro para conforto 35 dB(A) e nível sonoro aceitável 45 dB(A).
- () Nível sonoro para conforto 45 dB(A) e nível sonoro aceitável 60 dB(A).

- (A) A - B - C - D.
- (B) D - C - B - A.
- (C) B - C - A - D.
- (D) C - A - D - C.
- (E) A - D - C - B.

QUESTÃO 29

Assinale a alternativa que apresenta o paisagista que criou a primeira escola de paisagismo brasileiro, sendo um dos brasileiros mais consagrados no exterior em todos os tempos.

- (A) Benedito Abbud.
- (B) Roberto Burle Marx.
- (C) Alex Hanazaki.
- (D) Marcelo Faisal.
- (E) Roberto Riscalá.

QUESTÃO 30

O AutoCAD® é um programa computacional largamente utilizado em escritórios de arquitetura. Assinale a alternativa que apresenta o comando que cria círculos concêntricos, linhas paralelas e curvas paralelas.

- (A) Copy.
- (B) Line.
- (C) Chamfer.
- (D) Offset.
- (E) Fillet.

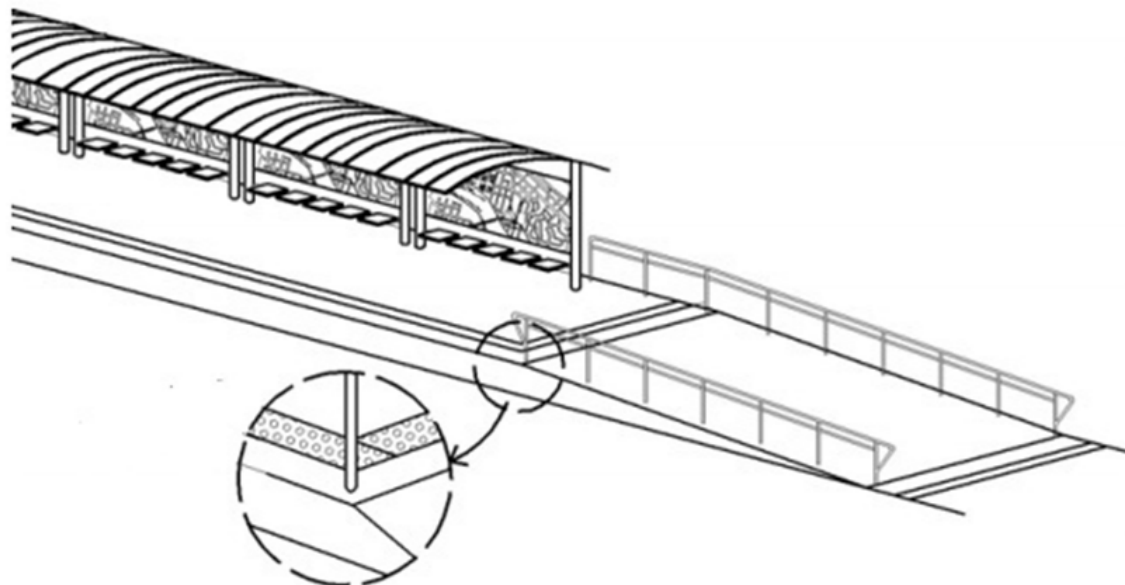
QUESTÃO 31

Palmeiras são plantas monocotiledôneas da família Arecaceae (Palmae) e, juntamente com árvores, arbustos, gramados e plantas rasteiras, constituem elementos componentes de parques e jardins. Assinale a alternativa que corresponde a uma palmeira.

- (A) Seringueira – *Hevea brasiliensis*.
- (B) Jacarandá-paulista – *Machaerium villosum*.
- (C) Areca – *Areca triandra*.
- (D) Ipê-roxo – *Tabebuia avellanedae*.
- (E) Monjolo – *Piptadenia gonoacantha*.

QUESTÃO 32

De acordo com a NBR 9050/2004, a textura da sinalização tátil de alerta consiste em um conjunto de relevos tronco-cônicos. A modulação do piso deve garantir a continuidade de textura e o padrão de informação. Ela deve ser instalada perpendicularmente ao sentido de deslocamento. Assinale a alternativa que corresponde à figura a seguir em relação à situação em que este piso deve ser empregado.



- (A) Obstáculos suspensos entre 0,60 m e 2,10 m de altura do piso acabado, que tenham o volume maior na parte superior do que na base, devem ser sinalizados com piso tátil de alerta.
- (B) Nos rebaixamentos de calçadas, em cor contrastante com a do piso.
- (C) No início e término de escadas fixas, escadas rolantes e rampas, em cor contrastante com a do piso, com largura entre 0,25 m a 0,60 m, afastada de 0,32 m no máximo do ponto onde ocorre a mudança do plano.
- (D) Junto às portas dos elevadores, em cor contrastante com a do piso, com largura entre 0,25 m a 0,60 m, afastada de 0,32 m no máximo da alvenaria.
- (E) Junto a desníveis, tais como plataformas de embarque e desembarque, palcos, vãos, entre outros, em cor contrastante com a do piso. Deve ter uma largura entre 0,25 m e 0,60 m, instalada ao longo de toda a extensão onde houver risco de queda, e estar a uma distância da borda de no mínimo 0,50 m.

QUESTÃO 33

Existem diversas maneiras de descrever o processo de projeto arquitetônico e como este interfere na produção do edifício. Muitas vezes esta descrição é superficial e aborda a criatividade como principal componente do processo de projeto. Alguns autores afirmam que este processo apresenta características comuns: processo mal estruturado, processo em aberto e inexistência de um ponto de partida. Analise as assertivas, com relação às características do processo de projeto arquitetônico, e assinale a alternativa que aponta a(s) correta(s).

- I. Um processo de projeto arquitetônico é mal estruturado porque a maioria dos problemas é mal definida, pois os fins e os meios das soluções são desconhecidos e externos ao problema.
- II. O processo de projeto está em aberto em virtude de não se alcançar uma solução ideal de edifício e de não existir, nas fases preliminares de projeto, uma meta real de morfologia desejada.
- III. O processo de projeto não tem um ponto de partida porque, em geral, começa-se a projetar com alguns esboços, na tentativa de dispor um edifício em um local.

- (A) Apenas I.
- (B) Apenas II.
- (C) I, II e III.
- (D) Apenas I e III.
- (E) Apenas II e III.

QUESTÃO 34

Para a elaboração de um orçamento de obras e serviços de engenharia, é necessário conhecer o regime de execução de obras. Em relação aos regimes de execução, informe se é verdadeiro (V) ou falso (F) o que se afirma a seguir e assinale a alternativa que apresenta a sequência correta.

- () Assistência técnica é a orientação e condução técnica de obras, normalmente sem vinculação com as atividades administrativas, ou seja, o proprietário contrata os profissionais, mas ele próprio (ou outro que indicar) assume a gerência administrativa da obra e dos recursos.
- () Empreitada global é a forma de execução em que o proprietário gerencia os recursos e contrata profissionais para a gerência técnica e administrativa da obra.
- () Na Administração direta, apenas parte das atividades de obra são de responsabilidade de um empreiteiro.

- (A) V - F - F.
- (B) F - V - F.
- (C) V - V - F.
- (D) F - F - V.
- (E) F - F - F.

QUESTÃO 35

A carta solar, com a representação dos elementos existentes no sítio, pode determinar os horários do dia e do ano no qual o sol estará presente em determinado local. Em relação às cartas solares, assinale a alternativa INCORRETA.

- (A) As linhas grossas que correm de leste a oeste representam o movimento do sol no dia 21 de cada mês.
- (B) A carta solar representa a trajetória do sol na abóbada celeste como se estivesse projetado sobre uma superfície perpendicular ao plano horizontal (solo).
- (C) As linhas grossas perpendicularmente às linhas do percurso aparente do sol indicam os horários do dia.
- (D) As linhas facas irradiando do centro do diagrama indicam o azimute solar.
- (E) As linhas concêntricas finas indicam a altura solar.

QUESTÃO 36

Ao se determinar o horário de insolação sobre uma superfície, pode-se concluir que, em certas épocas do ano, ele é excessivo. Para impedir que a radiação solar direta atinja em demasia principalmente as superfícies transparentes ou translúcidas e as aberturas, podem-se utilizar dispositivos de proteção solar. Um dispositivo de proteção solar será eficaz quando for capaz de barrar a radiação solar direta sobre uma dada superfície ou abertura no período que se julgar conveniente. Em relação às placas infinitas de sombra vertical, assinale a alternativa correta.



I



II

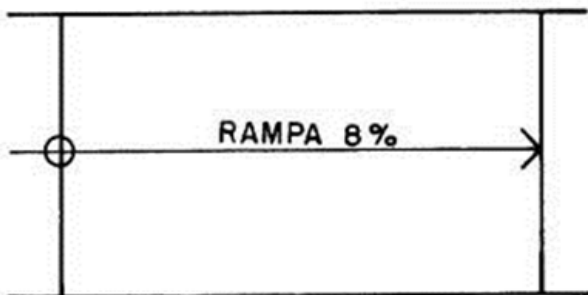


III

- (A) O modelo II possui uma zona de eficiência nula maior que o modelo I.
- (B) A zona de eficiência total é maior no modelo III.
- (C) Os modelos I e III apresentam a mesma zona de eficiência parcial.
- (D) O modelo I apresenta a maior zona de eficiência parcial.
- (E) Os três modelos apresentam a mesma zona de eficiência total.

QUESTÃO 37

De acordo com NBR 6492/2004 – Representação gráfica em arquitetura, as escadas e rampas devem apresentar indicação de sentido ascendente. Assinale a alternativa que corresponde ao diâmetro que deve apresentar o círculo que indica a região mais baixa da rampa ou escada.



- (A) 10 mm.
- (B) 50 mm.
- (C) 1 mm.
- (D) 3 mm.
- (E) 25 mm.

QUESTÃO 38

A ventilação natural é o deslocamento do ar através do edifício, através de aberturas onde umas funcionam como entrada e outras como saída. Em relação à ventilação natural, preencha as lacunas a seguir e assinale a alternativa correta. A renovação do ar dos ambientes proporciona _____ e a desconcentração de vapores, fumaça, poeiras e poluentes. O fluxo de ar que entra e sai do edifício depende _____ entre os ambientes internos e externos, _____ oferecida pelas aberturas, pelas obstruções internas e de uma série de implicações relativas à incidência do vento e forma do edifício.

- (A) a dissipação do calor/ da diferença de pressão do ar/ da resistência ao fluxo de ar
- (B) a acumulação de calor/ da umidade do ar/ da pressão
- (C) o aumento de temperatura/ do tamanho das aberturas/ da vazão
- (D) a diminuição da temperatura/ da velocidade do vento/ da orientação
- (E) a concentração do calor/ do efeito chaminé/ da ventilação cruzada

QUESTÃO 39

Argamassa é a mistura homogênea de agregado(s) miúdo(s), aglomerante(s) inorgânico(s) e água, contendo ou não aditivos ou adições, com propriedades de aderência e endurecimento, podendo ser dosada em obra ou em instalação própria (argamassa industrializada). Em relação à classificação das argamassas, relacione as colunas e assinale a alternativa com a sequência correta.

- A. Esta argamassa tem como finalidade proporcionar condições de aspereza em superfícies muito lisas e praticamente sem poros.
- B. Esta argamassa atua como superfície suporte para pintura, portanto, com aspecto agradável, superfície perfeitamente lisa e regular, com pouca porosidade e de pequena espessura.
- C. Esta argamassa tem por finalidade unir elementos da construção, tendo encargo complexo de evitar tensões, amortizar choques e micromovimentos.

- () Argamassa de aderência.
- () Argamassa de junta.
- () Argamassa de acabamento.

- (A) A – B – C.
- (B) C – A – B.
- (C) A – C – B.
- (D) C – B – A.
- (E) B – A – C.

QUESTÃO 40

Fundação profunda é aquela em que o elemento de fundação transmite a carga ao terreno pela base, por sua superfície lateral ou por combinação das duas, e está assentada em profundidade, em relação ao terreno adjacente, superior no mínimo ao dobro de sua menor dimensão em planta. Assinale a alternativa que corresponde ao tipo de fundação profunda cilíndrica em que, pelo menos em sua etapa final de escavação, há decida de trabalhador.

- (A) Estaca.
- (B) Caixão.
- (C) Sapata.
- (D) Radier.
- (E) Tubulão.

QUESTÃO 41

A instalação predial de água fria é em grande parte dos casos um subsistema de um sistema maior, composto também pelas instalações prediais de água quente e de combate a incêndio. Analise as assertivas, com relação às definições de elementos utilizados na instalação predial de água fria, e assinale a alternativa que aponta a(s) correta(s).

- I. Concessionária é a tubulação derivada do barrilete e destinada a alimentar ramais.
- II. Conexão cruzada é qualquer ligação física através de peça, dispositivo ou outro arranjo que conecte duas tubulações das quais uma conduz água potável e a outra água de qualidade desconhecida ou não potável.
- III. Alimentador predial é a tubulação que liga a fonte de abastecimento a um reservatório de água de uso doméstico.
- IV. Fonte de abastecimento é o sistema destinado a fornecer água para a instalação predial de água fria. Pode ser a rede pública da concessionária ou qualquer sistema particular de fornecimento de água.

- (A) Apenas II.
- (B) Apenas III.
- (C) Apenas II e III.
- (D) Apenas II, III e IV.
- (E) Apenas I e III.

QUESTÃO 42

Analise as figuras a seguir, que apresentam símbolos utilizados para condutores em projetos de instalações elétricas, e assinale a alternativa correta.



- (A) A figura IV representa o condutor de fase no interior do eletroduto.
- (B) A figura II representa o condutor neutro no interior do eletroduto.
- (C) A figura I representa o condutor de retorno no interior do eletroduto.
- (D) A figura III representa o condutor terra no interior do eletroduto.
- (E) A figura IV representa o condutor positivo no interior do eletroduto.

QUESTÃO 43

Para a verificação da conformidade das janelas, quanto aos requisitos de desempenho, devem ser respeitadas as exigências relativas a quatro classes de utilização: normal, melhorada, reforçada e excepcional. Assinale a alternativa que corresponde à classe normal.

- (A) São janelas que serão instaladas em edifícios de caráter residencial ou comercial simples - até dois pavimentos.
- (B) Janelas que serão instaladas em edifícios de caráter residencial ou comercial até quatro pavimentos ou 12 m.
- (C) São janelas que serão instaladas em edifícios de caráter comercial pesado ou edifícios residenciais que possuam entre cinco e 12 pavimentos.
- (D) Janelas que serão instaladas em edifícios de arquiteturas especiais, como shoppings, indústrias, hospitais etc.
- (E) Janelas que serão instaladas em edifícios de caráter comercial ou residencial com mais de 12 pavimentos.

QUESTÃO 44

Assinale a alternativa que corresponde ao tubo ventilador vertical que se prolonga através de um ou mais andares e cuja extremidade superior é aberta à atmosfera, ou ligada a tubo ventilador primário ou a barrilete de ventilação.

- (A) Coletor público.
- (B) Barrilete de ventilação.
- (C) Dispositivo de inspeção.
- (D) Desconector.
- (E) Coluna de ventilação.

QUESTÃO 45

Em relação às impermeabilizações, preencha a lacuna a seguir e assinale a alternativa correta.

_____ é um tipo de impermeabilização industrializada aplicada em substrato de concreto ou alvenaria, constituída de agregados minerais inertes, cimento e polímeros, formando um revestimento com propriedades impermeabilizantes.

- (A) Asfalto catalítico
- (B) Argamassa polimérica
- (C) Asfalto elastomérico
- (D) Alcatrão
- (E) Camada de proteção mecânica

QUESTÃO 46

De acordo com a NBR 15520/2003 - Desempenho térmico de edificações - Parte 1: Definições, símbolos e unidades, assinale a alternativa que corresponde à propriedade física de um material homogêneo e isotrópico, no qual se verifica um fluxo de calor constante, com densidade de 1 W/m^2 , quando submetido a um gradiente de temperatura uniforme de 1 Kelvin por metro. Seu símbolo é λ e sua unidade é dada em $\text{W}/(\text{m.K})$.

- (A) Fluxo de calor.
- (B) Resistência superficial interna.
- (C) Transmitância térmica.
- (D) Condutividade térmica.
- (E) Calor específico.

QUESTÃO 47

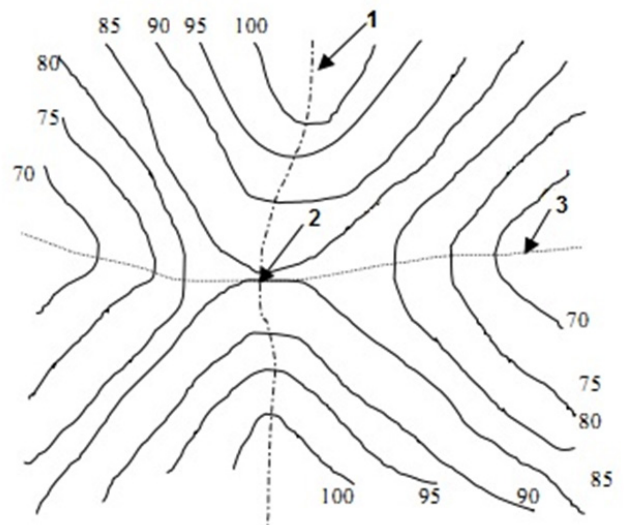
Analise as assertivas, com relação aos conceitos básicos de topografia, e assinale a alternativa que aponta a(s) correta(s).

- I. Plano Cotado é o lugar geométrico dos pontos de mesma cota, ou seja, são linhas que ligam pontos, na superfície do terreno, que têm a mesma cota em relação a um plano horizontal.
- II. O traçado de perfil é o plano horizontal onde são projetados os pontos de um trecho da superfície terrestre.
- III. A medição de distância entre dois pontos pode ser feita de forma direta, percorrendo-se a linha que une esses pontos através do uso de diastímetros, ou de forma indireta, onde através do uso de aparelhos especiais calcula-se a distância desejada.

- (A) Apenas I e II.
- (B) Apenas II.
- (C) Apenas III.
- (D) I, II e III.
- (E) Apenas I e III.

QUESTÃO 48

Analise os acidentes geográficos apresentados na figura a seguir e assinale a alternativa correta.



- (A) O número 1 indica uma vertente.
- (B) O número 2 indica uma garganta.
- (C) O número 3 indica uma linha de maior declive.
- (D) O número 2 indica uma linha de talvegue.
- (E) O número 3 indica uma linha de cumiada.

QUESTÃO 49

O concreto de cimento portland é um material constituído por um aglomerante, pela mistura de um ou mais agregados e água. Assinale a alternativa que apresenta uma propriedade básica do concreto não endurecido.

- (A) Trabalhabilidade.
- (B) Resistência aos esforços mecânicos.
- (C) Deformações em face das ações extrínsecas e solicitações mecânicas.
- (D) Permeabilidade.
- (E) Durabilidade diante da ação do meio ambiente.

QUESTÃO 50

Assinale a alternativa que corresponde à ponta de cano ou bocal saliente na fachada por onde jorra livremente a água captada pela calha do telhado.

- (A) Funil de saída.
- (B) Calha de água-furtada.
- (C) Conductor horizontal.
- (D) Ralo.
- (E) Gárgula.