



Defensoria Pública do Estado do Rio de Janeiro

Concurso Público 2014

Prova Escrita Objetiva – Nível Superior – Técnico Especializado

ENGENHARIA ELÉTRICA

TIPO 1 – BRANCA

Informações Gerais

- Você receberá do fiscal de sala:
 - uma folha de respostas destinada à marcação das respostas das questões objetivas;
 - este caderno de prova contendo **80 (oitenta)** questões objetivas, cada qual com **cinco** alternativas de respostas (A, B, C, D e E).
- Verifique se seu caderno está completo, sem repetição de questões ou falhas. Caso contrário, notifique imediatamente o fiscal de sala para que sejam tomadas as devidas providências.
- As questões objetivas são identificadas pelo número situado acima do seu enunciado.
- Ao receber as folhas de respostas da prova objetiva, você deve:
 - conferir seus dados pessoais, em especial seu nome, número de inscrição e número do documento de identidade;
 - ler atentamente as instruções para o preenchimento da folha de respostas;
 - marcar nas folhas de respostas da prova objetiva o campo relativo à confirmação do tipo/cor de prova, conforme o caderno que você recebeu;
 - assinar seu nome, apenas nos espaços reservados, com caneta esferográfica de tinta azul ou preta.
- Durante a aplicação da prova não será permitido:
 - qualquer tipo de comunicação entre os candidatos;
 - levantar da cadeira sem a devida autorização do fiscal de sala;
 - portar aparelhos eletrônicos, tais como *bipe*, telefone celular, agenda eletrônica, *notebook*, *palmtop*, receptor, gravador, máquina de calcular, máquina fotográfica digital, controle de alarme de carro etc., bem como relógio de qualquer modelo, óculos escuros ou quaisquer acessórios de chapelaria, tais como chapéu, boné, gorro etc. e, ainda, lápis, lapiseira (grafite), corretor líquido e/ou borracha. Tal infração poderá acarretar a eliminação sumária do candidato.
- O preenchimento das respostas da prova objetiva, de inteira responsabilidade do candidato, deverá ser feito com caneta esferográfica de tinta indelével de cor preta ou azul. **Não será permitida a troca da folha de respostas por erro do candidato.**
- O tempo disponível para a realização da prova é de **4 (quatro)** horas, já incluído o tempo para a marcação da folha de respostas da prova objetiva.
- Reserve tempo suficiente para o preenchimento de suas respostas. Para fins de avaliação, serão levadas em consideração apenas as marcações realizadas nas folhas de respostas da prova objetiva, não sendo permitido anotar informações relativas às suas respostas em qualquer outro meio que não seja o próprio caderno de provas.
- Somente após decorridas **duas horas** do início da prova, você poderá retirar-se da sala de prova, contudo sem levar o caderno de provas.
- Somente no decorrer dos últimos **sessenta minutos** do período da prova, você poderá retirar-se da sala levando o caderno de provas.
- Ao terminar a prova, entregue a folha de respostas ao fiscal da sala e deixe o local de prova. Caso você se negue a entregar, será eliminado do concurso.
- A FGV realizará a coleta da impressão digital dos candidatos na folha de respostas.
- Os candidatos poderão ser submetidos a sistema de detecção de metais quando do ingresso e da saída de sanitários durante a realização das provas. Ao sair da sala, ao término da prova, o candidato não poderá usar o sanitário.
- Os gabaritos preliminares das provas objetivas serão divulgados no dia **08/04/2014**, no endereço eletrônico www.fgv.br/fgvprojetos/concursos/dpge/rj.
- O prazo para interposição de recursos contra os gabaritos preliminares será das 0h00min do dia **09/04/2014** até as 23h59min do dia **10/04/2014**, observado o horário oficial, no endereço www.fgv.br/fgvprojetos/concursos/dpge/rj, por meio do Sistema Eletrônico de Interposição de Recurso.

LÍNGUA PORTUGUESA

XÓPIS

Não foram os americanos que inventaram o *shopping center*. Seus antecedentes diretos são as galerias de comércio de Leeds, na Inglaterra, e as passagens de Paris pelas quais flanava, encantado, o Walter Benjamin. Ou, se você quiser ir mais longe, os bazares do Oriente. Mas foram os americanos que aperfeiçoaram a ideia de cidades fechadas e controladas, à prova de poluição, pedintes, automóveis, variações climáticas e todos os outros inconvenientes da rua. Cidades só de calçadas, onde nunca chove, neva ou venta, dedicadas exclusivamente às compras e ao lazer – enfim, pequenos (ou enormes) templos de consumo e conforto. Os xópis são civilizações à parte, cuja existência e o sucesso dependem, acima de tudo, de não serem invadidas pelos males da rua.

Dentro dos xópis você pode lamentar a padronização de lojas e grifes, que são as mesmas em todos, e a sensação de estar num ambiente artificial, longe do mundo real, mas não pode deixar de reconhecer que, se a americanização do planeta teve seu lado bom, foi a criação desses bazares modernos, estes centros de conveniência com que o Primeiro Mundo – ou pelo menos uma ilusão de Primeiro Mundo – se espria pelo mundo todo. Os xópis não são exclusivos, qualquer um pode entrar num xópi nem que seja só para fugir do calor ou flunar entre as suas vitrines, mas a apreensão causada por essas manifestações de massa nas suas calçadas protegidas, os rolezinhos, soa como privilégio ameaçado. De um jeito ou de outro, a invasão planejada de xópis tem algo de dessacralização. É a rua se infiltrando no falso Primeiro Mundo. A perigosa rua, que vai acabar estragando a ilusão.

As invasões podem ser passageiras ou podem descambar para violência e saques. Você pode considerar que elas são contra tudo que os templos de consumo representam ou pode vê-las como o ataque de outra civilização à parte, a da irmandade da internet, à civilização dos xópis. No caso seria o choque de duas potências parecidas, na medida em que as duas pertencem a um primeiro mundo de mentira que não tem muito a ver com a nossa realidade. O difícil seria escolher para qual das duas torcer. Eu ficaria com a mentira dos xópis.

(Veríssimo, *O Globo*, 26-01-2014.)

QUESTÃO 1

Não foram os americanos que inventaram o *shopping center*. Essa frase inicial do texto

- (A) mostra uma preocupação com a origem do termo *shopping center*.
- (B) recebe um desmentido na progressão textual.
- (C) tem explicação nas frases seguintes.
- (D) anuncia o tema central do texto.
- (E) antecipa algo cuja discussão será feita no último parágrafo.

QUESTÃO 2

“Não foram os americanos que inventaram o *shopping center*”. A forma de reescrever-se essa frase do texto que corresponde à estrutura significativa da frase original é:

- (A) Os americanos não foram os que inventaram o *shopping center*.
- (B) Os americanos não foram os inventores do *shopping center*.
- (C) O *shopping center* não tinha sido inventado pelos americanos.
- (D) Não foram os americanos quem inventaram o *shopping center*.
- (E) O *shopping center*, quem o inventou não foram os americanos.

QUESTÃO 3

“Seus antecedentes diretos são as galerias de comércio de Leeds, na Inglaterra, e as passagens de Paris pelas quais flanava, encantado, o Walter Benjamin. Ou, se você quiser ir mais longe, os bazares do Oriente”.

Esse segmento do primeiro parágrafo mostra que o autor do texto

- (A) pretende dar uma informação precisa aos leitores.
- (B) tenta mostrar, em sequência cronológica, os antecedentes do *shopping*.
- (C) valoriza os *shoppings*, ao relacioná-los a intelectuais de peso.
- (D) situa a criação do *shopping* na Europa e na Ásia, simultaneamente.
- (E) procura falar, de forma pouco científica, sobre a origem do *shopping*.

QUESTÃO 4

“Seus antecedentes diretos são as galerias de comércio de Leeds, (1) na Inglaterra, e as passagens de Paris pelas quais flanava, (2) encantado, o Walter Benjamin. Ou, (3) se você quiser ir mais longe, os bazares do Oriente”.

Nesse segmento do texto há três ocorrências de uso da vírgula devidamente numeradas; a afirmativa correta sobre o seu emprego é

- (A) as ocorrências se justificam por três razões diferentes.
- (B) as duas primeiras ocorrências se justificam pelo mesmo motivo.
- (C) as três ocorrências se justificam pela mesma regra de pontuação.
- (D) as ocorrências (1) e (3) se justificam pelo mesmo princípio.
- (E) as ocorrências (2) e (3) se justificam pelo mesmo motivo.

QUESTÃO 5

“se você quiser ir mais longe”; a única forma dessa frase que NÃO apresenta um equivalente semântico corretamente expresso é

- (A) caso você queira ir mais longe.
- (B) na hipótese de você querer ir mais longe.
- (C) no caso de você querer ir mais longe.
- (D) desde que você queira ir mais longe.
- (E) conquanto você queira ir mais longe.

QUESTÃO 6

Na frase “se você quiser ir mais longe”, a forma verbal empregada tem sua forma corretamente conjugada. A frase abaixo em que a forma verbal está ERRADA é

- (A) se você se opuser a esse desejo.
- (B) se você requerer este documento.
- (C) se você ver esse quadro.
- (D) se você provier da China.
- (E) se você se entretiver com o jogo.

QUESTÃO 7

A frase abaixo em que a palavra sublinhada apresenta dupla possibilidade de sentido é

- (A) “...e as passagens de Paris pelas quais flanava...”
 (B) “se você quiser ir mais longe...”
 (C) “foram os americanos que aperfeiçoaram a ideia de idades fechadas”.
 (D) “Cidades só de calçadas...”
 (E) “dedicadas às compras e ao lazer”.

QUESTÃO 8

A forma “xópi” representa

- (A) a forma gráfica autorizada equivalente a *shopping*.
 (B) a tradução literal do inglês *shopping*.
 (C) uma tentativa de grafar a pronúncia de *shopping*.
 (D) uma pronúncia popular do inglês *shopping*.
 (E) uma adaptação culta do inglês *shopping*.

QUESTÃO 9

Ao dizer que os *shoppings* são “*idades*”, o autor do texto faz uso de um tipo de linguagem figurada denominada

- (A) metonímia.
 (B) eufemismo.
 (C) hipérbole.
 (D) metáfora.
 (E) catacrese.

QUESTÃO 10

Ao dizer que os *shoppings* são *idades* “*só de calçadas*”, o autor do texto quer expressar a ideia de que nos *shoppings*

- (A) só há tráfego de veículos leves.
 (B) os espaços entre as lojas são bastante amplos.
 (C) o público pode andar em todos os espaços.
 (D) os caminhos são sempre muito bem cuidados.
 (E) todos os cidadãos podem entrar.

QUESTÃO 11

Há, no texto, três ocorrências do acento grave indicativo da crase

- I. “...dedicadas exclusivamente às compras e ao lazer”
 II. “Os xópis são civilizações à parte...”
 III. “...pode vê-las como ataque (...) à civilização dos xópis”.

As ocorrências em que o acento grave da crase é resultante da junção de uma preposição solicitada por um termo anterior + artigo definido são:

- (A) I-II-III.
 (B) apenas I-II.
 (C) apenas I-III.
 (D) apenas II-III.
 (E) apenas II.

QUESTÃO 12

No texto aparece a expressão “*primeiro mundo*” grafada de duas maneiras distintas: “...ou pelo menos uma ilusão de Primeiro Mundo” e “... as duas pertencem a um primeiro mundo de mentira...”.

Isso se explica pelo fato de

- (A) ter havido um erro na segunda grafia.
 (B) indicar uma possibilidade de dupla grafia, com o mesmo sentido.
 (C) criticar a desigualdade social com a primeira grafia.
 (D) ironizar a nossa realidade com a segunda grafia.
 (E) mostrar uma diferença de valor entre as realidades representadas.

QUESTÃO 13

O autor do texto prepara informações pertinentes para que chegue a tratar dos “*rolezinhos*”; a informação que antecipa uma posição contrária a esse tipo de ocorrência é

- (A) “...qualquer um pode entrar num xópi”
 (B) “...dependem, acima de tudo, de não serem invadidas pelos males da rua”.
 (C) “...idades fechadas, à prova de (...) inconvenientes da rua”.
 (D) Não foram os americanos que inventaram o *shopping center*.
 (E) “Dentro dos xópis você pode lamentar a padronização...”

QUESTÃO 14

Segundo o autor do texto, os “*rolezinhos*” são movimentos que

- (A) impedem que o Primeiro Mundo chegue até nós.
 (B) demonstram o elitismo desses templos do consumo.
 (C) indicam que os privilégios não são mais aceitos.
 (D) perturbam nossa ilusão de falso Primeiro Mundo.
 (E) mostram a força dos movimentos sociais pela internet.

QUESTÃO 15

“*O difícil seria escolher para qual das duas torcer*”; com essa frase, o autor do texto mostra que

- (A) há valores importantes nas duas “potências”.
 (B) não reconhece valor em nenhuma das forças.
 (C) não gostaria de tomar partido.
 (D) admite que as duas facções são igualmente fortes.
 (E) constata que são forças radicalmente opostas.

QUESTÃO 16

O texto de Veríssimo pode ser definido mais adequadamente como

- (A) uma análise sociológica de um movimento contemporâneo.
 (B) uma apreciação filosófica sobre aspectos da vida moderna.
 (C) um comentário bem humorado sobre um fato social.
 (D) uma crítica ao elitismo e consumismo de nossa sociedade.
 (E) um alerta contra o agravamento de tensões sociais.

QUESTÃO 17

A alternativa em que o conectivo destacado tem seu valor semântico corretamente indicado é

- (A) “...qualquer um pode entrar num xópi nem que seja só para fugir do calor...” / condição.
 (B) “...para fugir do calor ou flanar entre as suas vitrines...” / comparação.
 (C) “...ou podem descambar para violência e saques...” / finalidade.
 (D) “...seria o choque entre duas potências parecidas, na medida em que as duas pertencem a um primeiro mundo...” / proporcionalidade.
 (E) “Eu ficaria com a mentira dos xópis”. / companhia.

QUESTÃO 18

Observe a charge a seguir.



Segundo a charge, o espaço do *shopping* deveria ser reservado:

- (A) aos cidadãos de bem.
- (B) a pessoas mais velhas.
- (C) à elite econômica.
- (D) a pessoas de boa aparência.
- (E) a pessoas brancas.

QUESTÃO 19

Entre as variedades linguísticas há uma que se pode denominar de jargão profissional, na medida em que revela a atividade de quem a utiliza. Nesse caso, o que mostra o jargão do policial é

- (A) o emprego dos verbos no imperativo.
- (B) a utilização do vocábulo “procedimento”.
- (C) o uso de formas de polidez, como “por favor”.
- (D) a objetividade das frases, sem maiores explicações.
- (E) a ilegalidade da cobrança aos jovens.

QUESTÃO 20

O texto de Veríssimo fala dos “inconvenientes das ruas”, que prejudicariam o *shopping*. No caso da charge, esse inconveniente seria hipoteticamente

- (A) a grande presença de pessoas que nada compram.
- (B) a possibilidade de atitudes que perturbassem a tranquilidade.
- (C) a grande afluência de jovens.
- (D) o risco de saques às lojas.
- (E) a poluição sonora e visual.

LEGISLAÇÃO INSTITUCIONAL**QUESTÃO 21**

Em 2015 a Defensoria Pública do Estado do Rio de Janeiro terá um novo chefe. De acordo com a Lei Complementar nº 80/94, o Defensor Público Geral

- (A) deverá ter mais de 35 anos de idade e mais de 5 anos na carreira.
- (B) terá mandato de 4 anos, coincidente com o mandato do Governador do Estado.
- (C) será nomeado pelo Governador escolhido em lista tríplice para mandato de 2 anos, não sendo permitida sua recondução.
- (D) deverá ter mais de 35 anos de idade e ser estável na carreira, não podendo pertencer à classe inicial da carreira.
- (E) deverá ter mais de 35 anos de idade, ser estável na carreira, escolhido em lista tríplice formada pelo voto dos membros da Defensoria Pública.

QUESTÃO 22

Tício, servidor público estatutário do Rio de Janeiro, faleceu deixando como dependentes sua genitora Iolanda, seu filho Matheus de 6 anos e sua esposa Maria.

De acordo com a Lei Estadual nº 5260/08, a divisão da pensão por morte se dará da seguinte forma:

- (A) 50% para Maria, 25% para Matheus e 25% para Iolanda.
- (B) 50% para Matheus, 25% para Iolanda e 25% para Maria.
- (C) 50% para Maria e 50% para Matheus.
- (D) 33,3% para Maria, 33,3% para Matheus e 33,3% para Iolanda.
- (E) 50% para Iolanda e 50% para Maria.

QUESTÃO 23

Com base na Lei Complementar nº 06/77, compete ao Conselho Superior da Defensoria Pública do Rio de Janeiro

- (A) indicar ao Governador os 6 nomes dos membros da classe mais elevada da carreira para que dentre esses seja nomeado o Subdefensor Público Geral.
- (B) apresentar ao Defensor Público Geral, em janeiro de cada ano, relatório das atividades desenvolvidas no ano anterior.
- (C) indicar ao Governador os 6 nomes dos membros da classe mais elevada da carreira para que dentre esses seja nomeado o Corregedor Geral.
- (D) decidir acerca da destituição do Corregedor Geral pelo voto de 2/3 de seus membros.
- (E) decidir, em grau de recurso, os processos disciplinares dos membros da Defensoria Pública.

QUESTÃO 24

Preocupado com o expressivo número de ações propostas para compelir a internação em hospitais públicos, o Conselho Superior da Defensoria Pública alterou as atribuições do órgão de atuação de Henrique, Defensor Público Titular, para que ele não pudesse mais ingressar com as referidas ações. Dessa forma há flagrante violação à garantia da:

- (A) estabilidade.
- (B) inamovibilidade.
- (C) indivisibilidade.
- (D) unidade.
- (E) autonomia administrativa.

QUESTÃO 25

Pedro foi atendido pelo Defensor Público André, que entendeu não ser Pedro um hipossuficiente econômico. O Defensor Público deverá

- (A) encaminhar Pedro para seu Defensor Público Tabelar.
- (B) dar ciência ao Corregedor Geral e encaminhar Pedro para um Advogado.
- (C) dar ciência ao Defensor Público Geral, que decidirá a controvérsia, indicando, se for o caso, outro Defensor Público para atuar.
- (D) encaminhar Pedro para a Corregedoria, que decidirá se o Defensor Público deve ou não atendê-lo.
- (E) encaminhar Pedro para a Ouvidoria Geral.

QUESTÃO 26

Considerando o disposto na Lei Complementar nº 80/94 e na Lei Complementar nº 06/77, o Ouvidor Geral da Defensoria Pública do Rio de Janeiro será escolhido pelo

- (A) Conselho Superior da Defensoria Pública, dentre quaisquer cidadãos de reputação ilibada indicados em lista tríplice formada pela sociedade civil.
- (B) Defensor Público Geral, dentre cidadãos de reputação ilibada indicados em lista tríplice formada pelo Corregedor Geral.
- (C) Defensor Público Geral, dentre cidadãos de reputação ilibada indicados em lista tríplice formada pelo Conselho Superior da Defensoria Pública.
- (D) Governador do Estado, dentre cidadãos de conduta ilibada indicados em lista tríplice formada pelo Defensor Público Geral.
- (E) Conselho Superior da Defensoria Pública, dentre cidadãos de reputação ilibada, não integrantes da carreira, indicados em lista tríplice formada pela sociedade civil.

QUESTÃO 27

O ingresso na carreira da Defensoria Pública do Rio de Janeiro far-se-á no cargo de Defensor Público Substituto mediante aprovação em concurso público de provas e títulos. O candidato aprovado no concurso, respeitada a ordem de classificação e o número de vagas existentes, será

- (A) nomeado pelo Governador.
- (B) nomeado pelo Defensor Público Geral.
- (C) nomeado pelo Conselho Superior da Defensoria Pública.
- (D) empossado pelo Conselho Superior da Defensoria Pública.
- (E) empossado pelo Governador após nomeação pela banca de concurso.

QUESTÃO 28

Para ser considerado hipossuficiente econômico nos termos da Lei 1060/50, deverá a parte

- (A) comprovar na petição inicial que percebe salário igual ou menor que o dobro do mínimo legal.
- (B) afirmar na petição inicial que não possui vínculo empregatício formal, de qualquer natureza.
- (C) comprovar na petição inicial que é isento do imposto de renda.
- (D) afirmar na petição inicial que não tem condições de arcar com as despesas do processo sem prejuízo do sustento próprio ou de sua família.
- (E) afirmar na petição inicial que não possui renda, imóvel ou aplicação financeira em nome próprio ou de familiares.

QUESTÃO 29

Durante apuração sumária por meio de sindicância, de ato cometido por Francisco, foi evidenciada falta punível com pena superior à de suspensão por mais de 30 dias. Nesse caso

- (A) o responsável pela apuração deve comunicar o fato ao superior imediato, que solicitará a instauração de processo administrativo disciplinar.
- (B) a autoridade que houver promovido a sindicância, configurada a irregularidade, aplicará de imediato a pena disciplinar cabível.
- (C) a instauração de sindicância impede a adoção imediata das medidas acatelasórias.
- (D) a apuração sumária por meio de sindicância deve seguir o rito determinado para o processo administrativo disciplinar.
- (E) não será necessária a instauração de processo administrativo disciplinar, tendo em vista que o mesmo é exigido para penas mais graves.

QUESTÃO 30

A Defensoria Pública ingressou com ação em face do Município do Rio de Janeiro para garantir o acesso do assistido a medicamentos. Em sendo vitorioso, o Defensor Público, no tocante às verbas de sucumbência, deverá

- (A) abster-se de executá-las, tendo em vista que a Defensoria Pública ocupa posição equivalente à de secretaria de Estado.
- (B) abster-se de executá-las, tendo em vista que é vedado ao Defensor Público receber verbas de sucumbência em razão de suas atribuições.
- (C) executá-las, tendo em vista que as verbas de sucumbência são devidas por quaisquer entes públicos.
- (D) executá-las, quando for comprovada a omissão dolosa por parte do Município.
- (E) abster-se de executá-las, tendo em vista a ocorrência do instituto da confusão, por se tratar de entes públicos.

NOÇÕES DE DIREITO ADMINISTRATIVO E CONSTITUCIONAL

QUESTÃO 31

De acordo com a Constituição da República, são órgãos do Poder Judiciário, dentre outros,

- (A) os Juízos, as Promotorias de Justiça e a Defensoria Pública.
- (B) os Tribunais, o Ministério Público e as Procuradorias Municipais, Estaduais e Federais.
- (C) o Supremo Tribunal Federal, o Superior Tribunal de Justiça e o Tribunal de Contas da União.
- (D) o Conselho Nacional de Justiça e os Tribunais e Juízos do Trabalho.
- (E) os Tribunais e a Defensoria Pública (da União e dos Estados).

QUESTÃO 32

O remédio constitucional previsto na Constituição da República para assegurar o conhecimento de informações relativas à pessoa do impetrante, constantes de registros ou bancos de dados de entidades governamentais ou de caráter público, chama-se

- (A) mandado de segurança.
- (B) mandado de injunção.
- (C) *habeas corpus*.
- (D) *habeas data*.
- (E) ação popular.

QUESTÃO 33

Processo legislativo é o conjunto de regras procedimentais previstas na Constituição, tendentes a regulamentar a elaboração das espécies normativas. Nesse contexto, destaca-se a:

- (A) emenda à Constituição, cuja proposta é discutida e votada em cada Casa do Congresso Nacional, em dois turnos, considerando-se aprovada se obtiver, em ambos, três quintos dos votos dos respectivos membros.
- (B) medida provisória, que é adotada pelo Presidente da República, em caso de oportunidade e conveniência, com força de lei, tendo o Congresso Nacional prazo máximo de 180 dias para convertê-la em lei ou rejeitá-la.
- (C) lei ordinária, sendo que o projeto de lei aprovado por maioria absoluta em uma Casa é revisto pela outra, em dois turnos de discussão e votação, e enviado à sanção.
- (D) lei complementar, a qual tem objetivo de complementar leis anteriores em matéria processual, dispendo sobre procedimentos administrativos ou judiciais.
- (E) lei delegada, que é adotada pelo Presidente da República, o qual delega para o Congresso Nacional competência para elaboração de lei cuja iniciativa originária era do Poder Executivo.

QUESTÃO 34

Direitos políticos são instrumentos previstos na Constituição, através dos quais se manifesta a soberania popular, viabilizando a participação do cidadão na coisa pública. Como exemplo desses direitos políticos, a Constituição assegura:

- (A) o voto indireto e secreto, com valor igual para todos.
- (B) o sufrágio universal e o voto direto, obrigatório para os maiores de dezoito anos e menores de sessenta anos.
- (C) o voto facultativo para os analfabetos, os maiores de setenta anos, bem como pessoas maiores de dezesseis e menores de dezoito anos.
- (D) a ação popular, que consiste em um processo iniciado por, no mínimo, 1% do população nacional, para destituir administradores ímprobos.
- (E) o plebiscito ou o referendo, nos quais o cidadão decide diretamente qual será o rumo legislativo sobre matéria de relevância nacional, sem qualquer participação do Poder Legislativo durante o processo legislativo.

QUESTÃO 35

Luiz deseja submeter-se a concurso público para ingressar no serviço público estadual. Em matéria de disposições gerais da Administração Pública, a Constituição da República prevê que

- (A) a investidura em cargo ou emprego público depende de aprovação prévia em concurso público de provas ou títulos, de acordo com a natureza e a complexidade do cargo ou emprego, na forma prevista em lei.
- (B) o exercício de função pública sem prévio concurso público é possível, como nas hipóteses de nomeações para cargo em comissão, declarado em lei de livre nomeação e exoneração.
- (C) o prazo de validade do concurso público será de até dois anos, prorrogável.
- (D) as funções de confiança destinam-se às atribuições de direção, chefia e assessoramento, sendo tais cargos declarados em lei de livre nomeação e exoneração, podendo recair sobre pessoa não concursada.
- (E) os casos de contratação excepcional de pessoal sem concurso público por tempo determinado ocorrem para atender à necessidade da Administração Pública quando não houver concurso público em andamento.

QUESTÃO 36

Tendo em vista as diversas competências, responsabilidades e atividades incumbidas ao poder público, a Administração Pública pode atuar de forma centralizada (quando executa suas tarefas diretamente) ou descentralizada (quando o faz delegando a terceiros, na forma da lei). Nesse contexto, fazem parte da Administração Indireta, dentre outros,

- (A) os órgãos dos Ministérios (em nível federal, que dão suporte à Presidência da República), das Secretarias Estaduais (em âmbito estadual, dando apoio ao Governador) e das Secretarias Municipais (na esfera municipal, assessorando os Prefeitos).
- (B) as autarquias públicas, empresas públicas e fundações privadas que prestam serviços públicos.
- (C) as empresas privadas contratadas, após regular procedimento licitatório, para prestar serviços públicos essenciais.
- (D) as concessionárias que prestam serviços públicos.
- (E) as fundações públicas, sociedades de economia mista e autarquias.

QUESTÃO 37

De acordo com a doutrina de Direito Administrativo, são elementos ou requisitos do ato administrativo

- (A) agente, conteúdo, forma, prazo e objetivo.
- (B) agente, motivação, conteúdo, prazo e finalidade.
- (C) competência, objeto, forma, motivo e finalidade.
- (D) competência, objetivo, publicação, forma e motivação.
- (E) parte, objeto, forma, fundamentação e publicação.

QUESTÃO 38

Pedro, servidor público estadual do Poder Executivo, foi injustamente demitido por falta grave, após processo administrativo disciplinar, sendo acusado de receber propina. Pedro buscou assistência jurídica na Defensoria Pública e, após longo processo judicial, que durou quatro anos, o Poder Judiciário reconheceu que Pedro não praticara o ato que lhe fora imputado, determinando seu retorno ao serviço, com ressarcimento dos vencimentos e vantagens, bem como reconhecimento dos direitos ligados ao cargo. O nome dado à forma de provimento de cargo determinada na decisão judicial é

- (A) nomeação.
- (B) retorno.
- (C) aproveitamento.
- (D) reintegração.
- (E) readaptação.

QUESTÃO 39

As obras, serviços, inclusive de publicidade, compras, alienações, concessões, permissões e locações da Administração Pública, quando contratadas com terceiros, serão necessariamente precedidas de licitação, ressalvadas as hipóteses previstas na Lei. De acordo com o valor e a natureza do serviço ou bem a ser contratado, o legislador estabeleceu determinada modalidade de licitação, com seu respectivo procedimento. Nesse contexto, são modalidades de licitação previstas na Lei 8.666/93:

- (A) concessão, permissão, autorização, convite e leilão.
- (B) concorrência, tomada de preços, convite, concurso e leilão.
- (C) concessão, tomada de preços, convite, pregão e alienação.
- (D) concorrência, tomada de preços, convite, locação e maior lance.
- (E) pregão, carta convite, dispensa, inexigibilidade e habilitação.

QUESTÃO 40

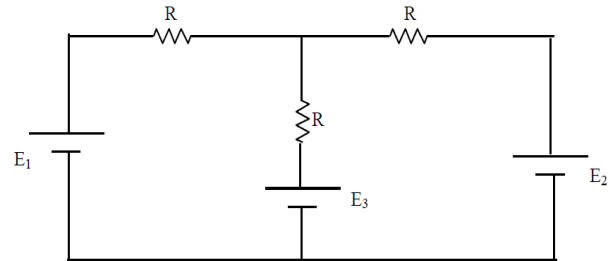
O tratamento constitucional dado em matéria de responsabilidade civil do Estado é no sentido de que

- (A) as pessoas jurídicas de direito público e as de direito privado prestadoras de serviços públicos responderão pelos danos que seus agentes, nessa qualidade, causarem a terceiros, sendo prescindível a demonstração do dolo ou culpa.
- (B) as pessoas jurídicas de direito público e as de direito privado prestadoras de serviços públicos responderão pelos danos que seus agentes, nessa qualidade, causarem a terceiros, sendo imprescindível a demonstração do dolo ou culpa.
- (C) apenas as pessoas jurídicas de direito público responderão pelos danos que seus agentes, nessa qualidade, causarem a terceiros, sendo imprescindível a demonstração do dolo ou culpa.
- (D) apenas as pessoas jurídicas de direito público responderão pelos danos que seus agentes, nessa qualidade, causarem a terceiros, havendo o direito de regresso contra o agente nos casos de dolo ou culpa.
- (E) apenas as pessoas jurídicas da administração direta e indireta responderão pelos danos que seus agentes, nessa qualidade, causarem a terceiros, havendo o direito de regresso contra o agente nos casos de dolo ou culpa.

CONHECIMENTOS ESPECÍFICOS

QUESTÃO 41

A figura abaixo apresenta um circuito composto por três resistores iguais a R e três fontes contínuas E_1 , E_2 , e E_3 . Os valores de E_1 e E_2 são iguais a E .

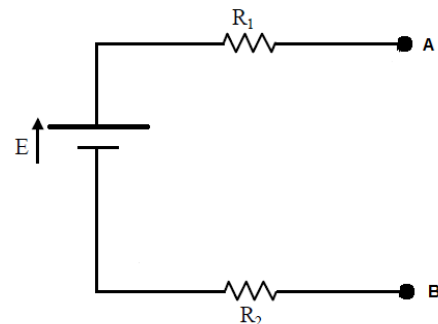


Para que a corrente elétrica no ramo central do circuito seja igual a zero, A fonte E_3 deve ser igual a

- (A) $E/4$.
- (B) $E/2$.
- (C) E .
- (D) $2E$.
- (E) $4E$.

QUESTÃO 42

A figura abaixo apresenta um circuito composto pela fonte E e pelos resistores R_1 e R_2 . A ddp da fonte E é igual a 40 V e os resistores são, respectivamente, iguais a $10\ \Omega$ e $30\ \Omega$. Entre os terminais A e B é conectada uma carga resistiva.



O valor dessa carga, de modo que a potência dissipada seja a máxima, e o valor dessa potência são respectivamente

- (A) $40\ \Omega$ e 10 W .
- (B) $40\ \Omega$ e 50 W .
- (C) $20\ \Omega$ e 30 W .
- (D) $20\ \Omega$ e 10 W .
- (E) $10\ \Omega$ e 10 W .

QUESTÃO 43

Uma fonte senoidal de 100 V alimenta um circuito série composto por um resistor de $30\ \Omega$ e um indutor de 100 mH . A frequência, em Hertz, da fonte para que a potência ativa solicitada pelo circuito seja de 120 W é de

- (A) $100 / \pi$.
- (B) $200 / \pi$.
- (C) $300 / \pi$.
- (D) $100\ \pi$.
- (E) $200\ \pi$.

QUESTÃO 44

Uma fonte senoidal de 21 V alimenta um circuito composto por um resistor de resistência 3 Ω e um capacitor de reatância 4 Ω. A corrente elétrica nesse circuito é de

- (A) 7 A e está atrasada em relação à tensão.
- (B) 7 A e está adiantada em relação à tensão.
- (C) 5 A e está adiantada em relação à tensão.
- (D) 4,2 A e está atrasada em relação à tensão.
- (E) 4,2 A e está adiantada em relação à tensão.

QUESTÃO 45

Um *no-break* em série com um conversor CC/CA, de potência e tensão nominais no lado CC de 15 kVA e 50 Vcc, alimenta uma instalação elétrica. O banco de baterias desse *no-break* tem uma capacidade de 20 Ah. Sabe-se que, durante a ausência de energia elétrica, o *no-break* supre a instalação com 15 kVA. O tempo máximo para que a energia seja restabelecida, sem que a instalação fique desassistida de energia, de

- (A) 20 minutos.
- (B) 16 minutos.
- (C) 12 minutos.
- (D) 8 minutos.
- (E) 4 minutos.

QUESTÃO 46

Considere as afirmativas abaixo a respeito de um circuito elétrico em uma instalação de baixa tensão que possui na sua origem um disjuntor termomagnético em série com um dispositivo a corrente diferencial – DR:

- I. O disjuntor deverá atuar diante de uma sobrecorrente.
- II. O DR deverá atuar diante de uma sobrecorrente.
- III. O disjuntor deverá atuar diante de um curto-circuito.

Assinale se:

- (A) somente a afirmativa I estiver correta
- (B) somente a afirmativa II estiver correta
- (C) somente a afirmativa III estiver correta
- (D) somente as afirmativas I e III estiverem corretas
- (E) somente as afirmativas II e III estiverem corretas

QUESTÃO 47

Por uma carga monofásica flui uma corrente elétrica de $5\angle 55^\circ$ A. A fonte que alimenta essa carga é igual a $200\angle -60^\circ$ V. A impedância dessa carga e a potência complexa por ela solicitada da fonte são, respectivamente,

- (A) $12\angle -5^\circ \Omega$ e $40\angle -5^\circ$ VA
- (B) $12\angle -115^\circ \Omega$ e $40\angle -115^\circ$ VA
- (C) $40\angle -5^\circ \Omega$ e $1000\angle -5^\circ$ VA
- (D) $40\angle -115^\circ \Omega$ e $1000\angle -115^\circ$ VA
- (E) $40\angle +115^\circ \Omega$ e $1000\angle +115^\circ$ VA

QUESTÃO 48

Uma instalação elétrica atende um conjunto de cargas que no seu total corresponde a 10 kVA de potência com fator de potência de 0,866 indutivo. Além dessas cargas, essa instalação atende a um motor síncrono de 5 kW. A potência aparente, em kVA, que esse motor deve operar para elevar o fator de potência da instalação a 1 é de

- (A) $\sqrt{90}$
- (B) $\sqrt{60}$
- (C) $\sqrt{50}$
- (D) 10
- (E) 5

QUESTÃO 49

Um condutor retilíneo de 60 cm de comprimento está imerso em um campo magnético uniforme de 5 T. Por ele flui uma corrente elétrica de 10 A. Sabendo-se que as linhas do campo magnético fazem com o condutor um ângulo de 60° , o módulo da força eletromagnética, em Newton, que atua nesse condutor é

- (A) $15\sqrt{3}$
- (B) $15\sqrt{2}$
- (C) $30\sqrt{3}$
- (D) $30\sqrt{2}$
- (E) 30

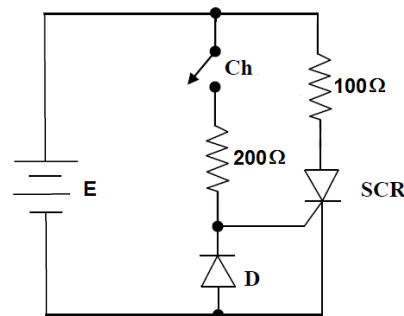
QUESTÃO 50

Uma instalação elétrica solicita uma potência reativa Q da fonte e seu fator de potência é igual a 0,5. Para elevar esse fator de potência a 0,866 capacitivo é necessário instalar um banco de capacitores igual a

- (A) $5Q/3$
- (B) $4Q/3$
- (C) $2Q/3$
- (D) $Q/3$
- (E) Q

QUESTÃO 51

O esquema eletrônico abaixo apresenta um dispositivo de disparo utilizando SCR. A tensão e corrente de gatilho para esse esquema devem ser de 2 V e 150 mA respectivamente.



A potência elétrica dissipada no resistor de 100 Ω para que a fonte E atenda a essas condições é de

- (A) 5,32 W
- (B) 10,24 W
- (C) 14,70 W
- (D) 18,64 W
- (E) 22,30 W

QUESTÃO 52

Considere as afirmativas abaixo a respeito de um sistema de comunicação.

Elementos	Definições
I. Sinal Digital	1. Processo de transformação do sinal de informação da fonte em um sinal compatível com as propriedades de transferência do canal de comunicação.
II. Transmissão	2. Processo em que o sinal transmitido apresenta características do canal de comunicação, a fim de minimizar os efeitos das interferências.
III. Modulação	3. Sinal representado por uma sequência de dois tipos de pulsos que ocorrem em intervalos regulares.

A associação correta entre os elementos que integram esse sistema com as suas respectivas definições é

- (A) I – 3, II – 2, III – 1
- (B) I – 1, II – 3, III – 2
- (C) I – 3, II – 1, III – 2
- (D) I – 2, II – 1, III – 3
- (E) I – 2, II – 3, III – 1

QUESTÃO 53

Considere as afirmativas abaixo a respeito dos materiais isolantes, condutores, dielétricos e semicondutores:

- I. A resistividade de um material condutor diminui com o aumento da temperatura.
- II. O material dielétrico pode acumular energia em seu interior.
- III. A resistividade de um material isolante ou semicondutor diminui com o aumento da temperatura.

Assinale se

- (A) somente a afirmativa I estiver correta.
- (B) somente a afirmativa II estiver correta.
- (C) somente a afirmativa III estiver correta.
- (D) somente as afirmativas I e III estiverem corretas.
- (E) somente as afirmativas II e III estiverem corretas.

QUESTÃO 54

Em uma subestação transformadora em poste, além do transformador, apresenta alguns materiais e equipamentos indispensáveis em seu arranjo. A alternativa que apresenta corretamente alguns desses materiais e equipamentos é:

- (A) pára-raios, chave seccionadora e isoladores.
- (B) pára-raios, chave fusível e isoladores.
- (C) pára-raios, chave seccionadora e mufla.
- (D) chave seccionadora, chave fusível e mufla.
- (E) chave seccionadora, chave fusível e isoladores.

QUESTÃO 55

Uma bobina com 200 espiras e resistência elétrica de 20Ω possui um formato quadrado de lado igual a 4 cm. Esta bobina está imersa de forma perpendicular em um campo magnético uniforme de 1 T. Subitamente ela é retirada perpendicularmente ao campo magnético para uma região sem a ação desse campo. Sabendo-se que o tempo dessa retirada é de 0,2 s, a corrente elétrica induzida nessa bobina, em mA, é igual a

- (A) 10.
- (B) 20.
- (C) 40.
- (D) 60.
- (E) 80.

QUESTÃO 56

A conexão entre as linhas elétricas de 18 kV e 380/220 V é realizada por meio de um transformador trifásico estrela-estrela. A relação de espiras entre os enrolamentos primário (18 kV) e secundário (380/220 V) é de

- (A) $\frac{3\sqrt{3}}{0,11}$
- (B) $\frac{3\sqrt{3}}{0,22}$
- (C) $\frac{3\sqrt{3}}{0,19}$
- (D) $\frac{3\sqrt{3}}{0,38}$
- (E) $\frac{3\sqrt{3}}{0,44}$

QUESTÃO 57

Considere as afirmativas abaixo a respeito dos motores síncrono e de indução:

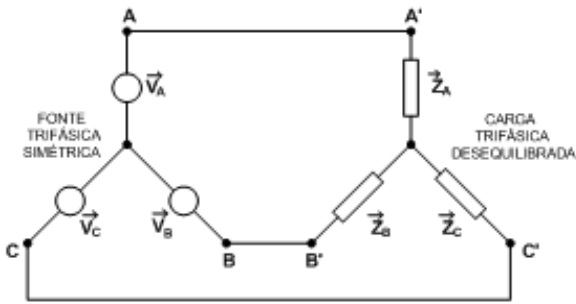
- I. O campo girante de um motor trifásico está condicionado à simetria das tensões de fase que o alimentam.
- II. O rotor de um motor de indução está em fase com o campo girante.
- III. A diferença de velocidade de rotação do rotor e do campo girante em um motor síncrono é devida ao atrito dos rolamentos.

Assinale se

- (A) somente a afirmativa I estiver correta.
- (B) somente a afirmativa II estiver correta.
- (C) somente a afirmativa III estiver correta.
- (D) somente as afirmativas I e III estiverem corretas.
- (E) somente as afirmativas II e III estiverem corretas.

QUESTÃO 58

Observe em seguida um sistema trifásico estrela-estrela desequilibrado ligado a três fios.



Considere as seguintes afirmativas abaixo a respeito desse sistema:

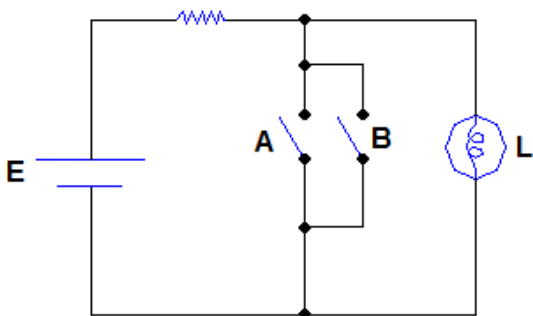
- I. A tensão de fase da carga é igual ao da tensão de fase da fonte.
- II. A potência em cada carga monofásica que compõe a carga trifásica é igual a 1/3 da potência trifásica.
- III. O somatório das correntes de fases no neutro da carga será igual a zero.

Assinale se

- (A) somente a afirmativa I estiver correta.
- (B) somente a afirmativa II estiver correta.
- (C) somente a afirmativa III estiver correta.
- (D) somente as afirmativas I e II estiverem corretas.
- (E) somente as afirmativas I e III estiverem corretas.

QUESTÃO 59

O circuito abaixo representa uma porta lógica de duas entradas e uma saída. Cada uma das chaves, A e B, corresponde a uma entrada, que será 1 (um) na posição fechada e 0 (zero) na posição aberta.

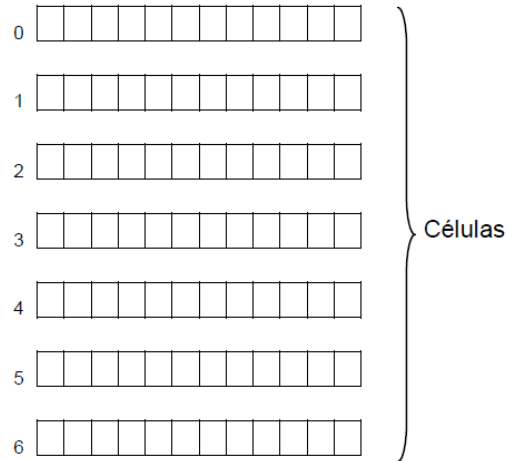


A lâmpada L será a saída e assumirá o valor 1 (um) se estiver acesa e (zero), se apagada. A porta lógica que esse circuito está representando é

- (A) OR
- (B) AND
- (C) XOR
- (D) NOR
- (E) NAND

QUESTÃO 60

As memórias são compostas de um determinado número de células, em que cada uma pode armazenar parte de uma informação. Cada célula tem um endereço pelo qual os programas a referencia. A memória apresentada abaixo possui 7 células com 12 bits.



O endereço utilizado para acessar essa memória necessita no mínimo de

- (A) 2 bits.
- (B) 3 bits.
- (C) 4 bits.
- (D) 5 bits.
- (E) 6 bits.

QUESTÃO 61

Considere as seguintes afirmativas a respeito de estabilidade de sistemas:

- I. O sistema é estável se tiver qualquer polo na parte real positiva.
- II. O sistema é estável se, quando sujeito a uma entrada impulso, a saída tende a zero à medida que o tempo tende ao infinito.
- III. O sistema é criticamente estável se qualquer polo tiver a parte real nula.

Assinale se

- (A) somente a afirmativa I estiver correta.
- (B) somente a afirmativa II estiver correta.
- (C) somente a afirmativa III estiver correta.
- (D) somente as afirmativas I e II estiverem corretas.
- (E) somente as afirmativas II e III estiverem corretas.

QUESTÃO 62

Um motor elétrico possui uma reatância indutiva de 30 Ω e solicita da fonte uma potência aparente de 500 VA. A potência mecânica que esse motor atende a plena carga é de 360 W. O rendimento desse motor é igual a

- (A) 0,45.
- (B) 0,54.
- (C) 0,65.
- (D) 0,72.
- (E) 0,90.

QUESTÃO 63

Um equipamento elétrico está inserido em um setor de uma sistema elétrico, em que as bases são de 2 kV e 120 kVA. O equipamento em questão possui uma tensão de 4 kV e potência de 60 kVA. Sabendo-se que sua reatância original é de 0,1 p.u., a nova reatância, considerando o setor em que se encontra é de

- (A) 0,4 p.u.
- (B) 0,6 p.u.
- (C) 0,8 p.u.
- (D) 1,0 p.u.
- (E) 1,2 p.u.

QUESTÃO 64

Um sistema trifásico possui as correntes de fases iguais a \vec{I}_A , \vec{I}_B e \vec{I}_C . A alternativa que apresenta corretamente os componentes simétricos de sequências zero, positiva ou negativa (\vec{I}_0 , \vec{I}_1 ou \vec{I}_2) em função dessas correntes de fases é

- (A) $\vec{I}_2 = \frac{1}{3}(\vec{I}_A + \alpha^2 \vec{I}_B + \alpha \vec{I}_C)$
- (B) $\vec{I}_1 = \frac{1}{3}(\vec{I}_A + \alpha^2 \vec{I}_B + \alpha \vec{I}_C)$
- (C) $\vec{I}_0 = \frac{1}{3}(\vec{I}_A + \alpha \vec{I}_B + \alpha^2 \vec{I}_C)$
- (D) $\vec{I}_2 = (\vec{I}_A + \alpha^2 \vec{I}_B + \alpha \vec{I}_C)$
- (E) $\vec{I}_1 = (\vec{I}_A + \alpha^2 \vec{I}_B + \alpha \vec{I}_C)$

QUESTÃO 65

Em um sistema elétrico trifásico ocorreu um curto-circuito em uma das fases para o terra. Sabe-se que a tensão no ponto da falta é igual a \vec{E}_A e que essa falta ocorreu por meio de uma impedância \vec{Z}_{falta} . Considerando que as impedâncias dos equivalentes de Thévenin de sequência zero, positiva e negativa vistas da falta são respectivamente iguais a \vec{Z}_0 , \vec{Z}_1 e \vec{Z}_2 , a corrente de curto-circuito, em ampères, é igual a

- (A) $\frac{\vec{E}_A}{(\vec{Z}_0 + \vec{Z}_1 + \vec{Z}_2 + 3\vec{Z}_{falta})}$
- (B) $\frac{\vec{E}_A}{(\vec{Z}_0 + \vec{Z}_1 + \vec{Z}_2 + \vec{Z}_{falta})}$
- (C) $\frac{3\vec{E}_A}{(\vec{Z}_0 + \vec{Z}_1 + \vec{Z}_2 + \vec{Z}_{falta})}$
- (D) $\frac{3\vec{E}_A}{(\vec{Z}_0 + \vec{Z}_1 + \vec{Z}_2 + 3\vec{Z}_{falta})}$
- (E) $\frac{3\vec{E}_A}{(3\vec{Z}_0 + 3\vec{Z}_1 + 3\vec{Z}_2 + \vec{Z}_{falta})}$

QUESTÃO 66

Em uma instalação elétrica foi adotado o esquema de aterramento do tipo TN. Uma característica desse esquema é

- (A) necessidade de instalação de DR em todos os circuitos.
- (B) proteção contra contatos indiretos realizada por meio de disjuntor.
- (C) cargas aterradas em pontos distintos em relação ao aterramento da fonte.
- (D) instalação elétrica mais dispendiosa financeiramente em relação aos outros esquemas.
- (E) necessidade de aterramento com menor resistência em relação aos outros esquemas.

QUESTÃO 67

Para o atendimento de um equipamento elétrico resistivo monofásico de 5 kW e tensão de 200 V, foi utilizado um fio com queda de tensão unitária de 8 V/A.km, considerando os dois condutores do circuito. O maior comprimento admitido para esse circuito de modo que a queda de tensão não ultrapasse 2 % é de

- (A) 8 m.
- (B) 10 m.
- (C) 16 m.
- (D) 20 m.
- (E) 22 m.

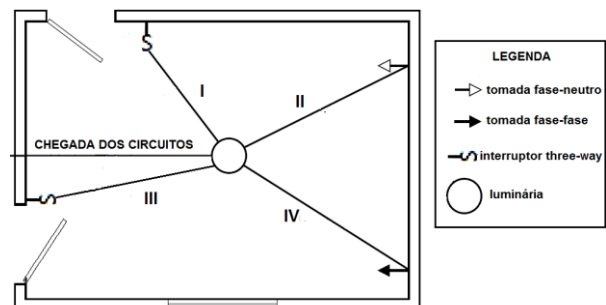
QUESTÃO 68

Uma instalação elétrica possui um fator de carga muito baixo. Uma maneira de melhorar esse fator é

- (A) redistribuir as cargas elétricas de modo a evitar a superposição no tempo.
- (B) utilizar equipamentos com maior tensão de alimentação.
- (C) dar preferência a equipamento com melhor fator de potência.
- (D) dar preferência a equipamento com melhor rendimento.
- (E) melhorar o fator de utilização dos equipamentos.

QUESTÃO 69

A figura abaixo apresenta um cômodo de uma residência com as linhas elétricas, interruptores, luminárias e tomadas traçados de acordo com a legenda. Assinale a alternativa que apresenta nas linhas I, II, III e IV os fios corretamente ligados.



- (A) I-fase, retorno e retorno; II-fase, neutro e terra; III-retorno, retorno e retorno; IV-fase, fase e terra.
- (B) I-fase e retorno; II-fase, neutro e terra; III-retorno e retorno; IV-fase, fase e terra.
- (C) I-fase, neutro e retorno; II-fase e neutro; III-retorno, retorno e retorno; IV-fase e fase.
- (D) I-retorno, retorno e retorno; II-fase, neutro e terra; III-fase, neutro e retorno; IV-fase e fase.
- (E) I-fase, retorno e terra; II-fase, neutro e terra; III-retorno, retorno e terra; IV-fase, fase e terra.

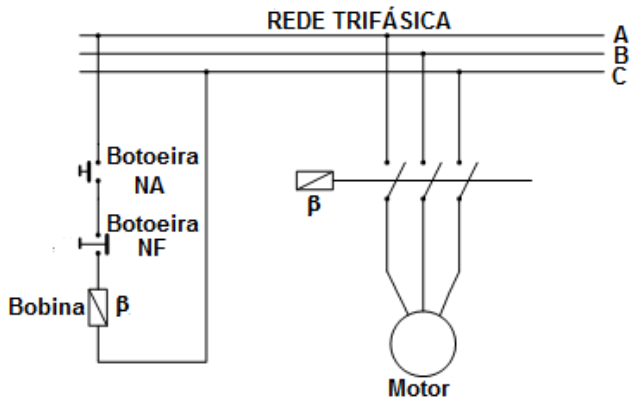
QUESTÃO 70

Um circuito elétrico atende uma carga que solicita 20A de corrente de projeto. A bitola do fio utilizado nesse circuito suporta, nas condições da instalação, 22 A. A linha de disjuntores escolhida disponibiliza disjuntores de 10 A a 50 A, com variação de 5 A em 5 A, todos com um fator de atuação igual a 1,2. Assinale a alternativa que apresenta o valor correto do disjuntor de proteção desse circuito é

- (A) 10 A
- (B) 15 A
- (C) 20 A
- (D) 25 A
- (E) 30 A

QUESTÃO 71

A figura abaixo apresenta um circuito de acionamento de motor.



Nesse circuito, ao acionar a botoneira

- (A) NA, o motor funcionará continuamente.
- (B) NA, o motor ligará e em seguida irá desligar.
- (C) NF, após o acionamento da botoneira NA, o motor irá desligar.
- (D) NF, o motor ligará.
- (E) NA, o motor desligará.

QUESTÃO 72

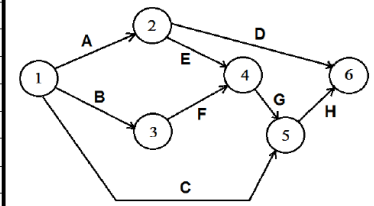
A Norma Regulamentadora 10 estabelece que em todos os serviços executados em instalações elétricas devem ser previstas e adotadas medidas de proteção coletiva, e prioritariamente a instalação deve ser desenergizada. A primeira ação para a desenergização é a(o)

- (A) proteção dos elementos energizados existentes na zona controlada.
- (B) instalação de aterramento temporário com equipotencialização dos condutores dos circuitos.
- (C) instalação da sinalização.
- (D) instalação de barreiras.
- (E) seccionamento elétrico da zona controlada.

QUESTÃO 73

A tabela a seguir apresenta os tempos de execução das atividades de um projeto, referentes ao diagrama de rede PERT-CPM.

ATIVIDADE	TEMPO – u.t.
A	5
B	7
C	12
D	11
E	4
F	1
G	5
H	4



O tempo de execução desse projeto, em unidades de tempo (u.t.), é igual a

- (A) 18
- (B) 26
- (C) 31
- (D) 36
- (E) 49

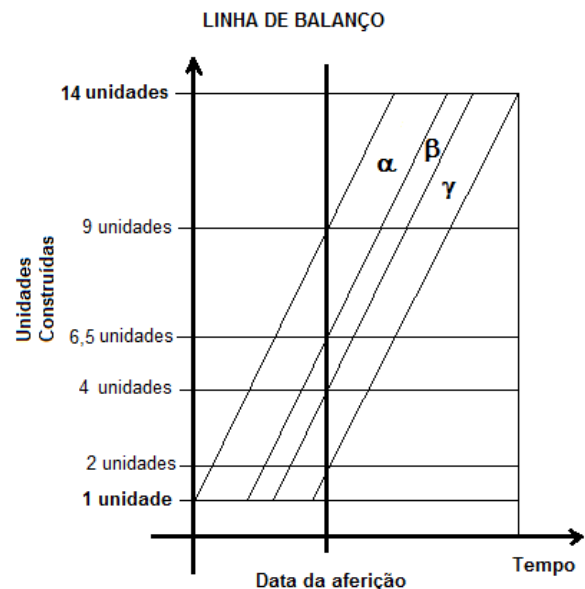
QUESTÃO 74

Ao se planejar uma obra, estima-se o tempo médio de execução, considerando os tempos mais provável, otimista e pessimista. A probabilidade de se concluir essa obra, no máximo, a um tempo igual ao tempo médio é de

- (A) 50 %.
- (B) 63 %.
- (C) 70 %.
- (D) 90 %.
- (E) 100 %.

QUESTÃO 75

O gráfico a seguir apresenta o método de linha de balanço para o acompanhamento de uma obra, em que existem unidades da obra repetitivas.



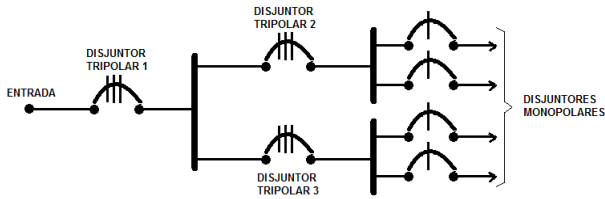
Para esse gráfico, cada unidade possui três atividades: α, β e γ.

Na data de aferição apontada nesse gráfico, pode-se dizer que

- (A) uma unidade está concluída.
- (B) nove unidades estão concluídas.
- (C) doze unidades estão concluídas.
- (D) a atividade α da nona unidade está se iniciando.
- (E) a atividade β da quarta unidade está se iniciando.

QUESTÃO 76

O diagrama unifilar simplificado abaixo apresenta três disjuntores tripolares e quatro monopolares.



A respeito desse diagrama é correto afirmar que

- (A) o tempo de abertura do disjuntor tripolar 1 é menor em relação aos outros disjuntores.
- (B) o somatório das corrente nominais dos disjuntores tripolares 2 e 3 deve ser menor que a corrente nominal do disjuntor tripolar 1.
- (C) os disjuntores monopolares devem possuir a mesma corrente nominal.
- (D) diante de uma falta na entrada, o disjuntor tripolar 1 deve operar.
- (E) os disjuntores tripolares 2 e 3 deveriam ser bipolares.

QUESTÃO 77

Considere as afirmativas abaixo a respeito de um sistema de segunda ordem com relação à análise de resposta transitória.

Situações	Características
I. Subamortecido	1. Dois polos reais e distintos. O sistema se aproxima do comportamento de um sistema de 1ª ordem com o aumento do fator de amortecimento.
II. Criticamente Amortecido	2. Dois polos reais e iguais. O sistema passa a não ter mais oscilações a partir do valor de fator de amortecimento igual à unidade.
III. Sobreamortecido	3. O sistema apresenta oscilações e possui dois polos complexos conjugados.

A associação correta das situações com suas respectivas características é

- (A) I – 3, II – 2, III – 1
- (B) I – 1, II – 3, III – 2
- (C) I – 3, II – 1, III – 2
- (D) I – 2, II – 1, III – 3
- (E) I – 2, II – 3, III – 1

QUESTÃO 78

Uma instalação elétrica que possui em sua entrada um transformador de 1.000 kVA e 20 kV de tensão de linha, recebe energia da concessionária local. Para que o projetista calcule o nível de curto-circuito nos diversos pontos da instalação, necessita determinar a reatância reduzida do sistema, que é a reatância entre a fonte supridora e o ponto de entrega da instalação. A corrente de curto-circuito na entrada da instalação é igual a 1.000 A e a tensão de linha da alimentação igual a 20.000 V.

Sabendo-se que a potência e tensão de bases escolhidas são os dados de placa do transformador de entrada da instalação, a reatância reduzida desse sistema é, em p.u., igual a

- (A) $\frac{\sqrt{3}}{20}$
- (B) $\frac{\sqrt{3}}{60}$
- (C) $3\frac{\sqrt{3}}{8}$
- (D) $3\frac{\sqrt{3}}{16}$
- (E) $4\frac{\sqrt{3}}{25}$

QUESTÃO 79

O relé que analisa a relação entre a tensão e a corrente, a fim de determinar a impedância vista pelo relé é o

- (A) direcional de sobrecorrente.
- (B) diferencial.
- (C) de distância.
- (D) de sobrecorrente.
- (E) falta de fase.

QUESTÃO 80

Uma carga inserida em um sistema elétrico possui uma potência complexa igual a $500\angle 315^\circ$. Em relação a essa carga é correto afirmar que

- (A) a potência reativa é igual a $250\sqrt{2}$ Var.
- (B) a potência ativa é igual a 500 W.
- (C) a potência aparente é igual a $500\sqrt{2}$ VA.
- (D) trata-se de uma carga indutiva.
- (E) trata-se de uma carga resistiva.

Realização

