

LEIA ATENTAMENTE AS INSTRUÇÕES NESTA PÁGINA

- * Você recebeu do fiscal o seguinte material:
 - a) este **Caderno de Questões** com o enunciado das 50 (cinquenta) questões da prova objetiva e o enunciado da questão da prova discursiva.
 - b) uma **Folha de Respostas**, destinada às respostas das questões da prova objetiva.
 - c) uma folha de rascunho para desenvolvimento da questão da prova discursiva e um **Caderno de Texto Definitivo da Prova Discursiva**, onde você deverá transcrever a resposta da questão da prova discursiva.
- * É responsabilidade do candidato certificar-se de que recebeu a prova correspondente ao cargo para o qual concorre (verifique o cabeçalho do Caderno de Questões). Notifique ao fiscal qualquer irregularidade.
- * **SOMENTE APÓS AUTORIZADO O INÍCIO DA PROVA, VERIFIQUE SE ESTE CADERNO DE QUESTÕES ESTÁ COMPLETO E EM ORDEM. NOTIFIQUE AO FISCAL QUALQUER IRREGULARIDADE IMEDIATAMENTE.**
- * **FOLHEAR O CADERNO DE QUESTÕES ANTES DO INÍCIO DA PROVA IMPLICA NA ELIMINAÇÃO DO CANDIDATO.**
- * Verifique se as informações contidas na **Folha de Respostas** e no **Caderno de Texto Definitivo da Prova Discursiva** estão corretas. Caso contrário, notifique o fiscal.
- * Após a conferência, o candidato deverá assinar no espaço próprio na **Folha de Respostas** e no **Caderno de Texto Definitivo da Prova Discursiva**, à caneta esferográfica de tinta na cor preta ou azul.
- * Tenha muito cuidado com a **Folha de Respostas** e com o **Caderno de Texto Definitivo da Prova Discursiva** para não **DOBRAR, AMASSAR** ou **MANCHAR**. A **Folha de Respostas** e o **Caderno de Texto Definitivo da Prova Discursiva** somente poderão ser substituídos caso estejam danificados em suas margens superior ou inferior – **BARRA DE RECONHECIMENTO PARA LEITURA ÓTICA**.
- * Atenção para o item 9.14.2 do edital: “O caderno de texto definitivo da prova discursiva e o caderno de texto da redação não poderão ser assinados, rubricados e/ou conter qualquer palavra e/ou marca que o identifique em outro local que não seja o indicado, sob pena de ser anulado. Assim, a detecção de qualquer marca identificadora no espaço destinado à transcrição dos textos definitivos acarretará nota 0 (zero).”.
- * Utilize no máximo a quantidade de linhas disponíveis no **Caderno de Texto Definitivo da Prova Discursiva** para a questão da prova discursiva, **único documento válido para a correção**.
- * Ao candidato somente será permitido levar o **Caderno de Questões** da prova objetiva 30 (trinta) minutos antes do horário previsto para o término da prova. Item 9.15, alínea “c” do edital.
- * Será **ELIMINADO** do Concurso o candidato que:
 - a) for surpreendido durante o período de realização de suas provas portando (carregando consigo, levando ou conduzindo) armas ou aparelhos eletrônicos (bip, telefone celular, qualquer tipo de relógio com mostrador digital, walkman, agenda eletrônica, notebook, palmtop, receptor, gravador, etc). Item 9.18, alínea “c” do edital.
 - b) ausentar-se da sala de provas, durante o período de realização de suas provas, portando a folha de respostas da prova objetiva, o caderno de questões, o caderno de texto definitivo da prova discursiva, celulares ou quaisquer equipamentos eletrônicos.
 - c) fizer anotação de informações relativas às suas respostas da prova objetiva ou da prova discursiva, em qualquer meio.
 - d) não permitir a coleta da digital, no procedimento descrito no subitem 9.16 do Edital ou não efetuar a transcrição do texto apresentado caso seja utilizado o procedimento descrito no subitem 9.17 do Edital;
- * Quando terminar, entregue obrigatoriamente ao fiscal a **Folha de Respostas**, a folha de rascunho para desenvolvimento da questão discursiva e o **Caderno de Texto Definitivo da Prova Discursiva**. A entrega do **Caderno de Questões** é obrigatória se o candidato terminar as provas antes de faltar 30 (trinta) minutos para o término destas. **ASSINE OBRIGATORIAMENTE A LISTA DE PRESENÇA**.
- * **Será automaticamente eliminado do Concurso Público o candidato que, durante a realização da prova descumprir as instruções contidas no caderno de questões, na folha de respostas da prova objetiva, no caderno de texto definitivo da prova discursiva e no caderno de texto definitivo da redação. Item 9.18, alínea “j” do edital.**
- * Consulte as próximas atividades no cronograma disponível nas guias Publicações e Cronogramas, acessando a página do concurso em www.funrio.org.br.

◆ Língua Portuguesa ◆

Questão 01

A nova ortografia fez mudanças no emprego do hífen de palavras formadas com prefixo ou com radicais eruditos. Qual das frases abaixo está redigida segundo essas novas regras?

- A) A mega-operação policial aconteceu na micro-região de Piracicaba.
- B) Fomos ao mini-internato dar um treinamento sobre o serviço de auto-higiene.
- C) Nos jogos inter-escolares os competidores fizeram um super-esforço.
- D) Os anti-revolucionários debatiam suas pseudo-convicções libertárias.
- E) Para ser meu co-orientador, convidei o sub-chefe do departamento.

Questão 02

A linguagem publicitária muitas vezes se vale de recursos expressivos para construir suas mensagens. Selecione, entre as mensagens abaixo, a que se vale de palavras em sentido conotativo

- A) Grapete: quem bebe repete.
- B) Honda! Agora a nova onda se escreve com H.
- C) Não fique aí parado! Vá hoje mesmo à liquidação das Casas Bahia.
- D) Se um danoninho vale um bifinho, um bifinho vale um danoninho.
- E) Viaje bem! Viaje Varig!

Questão 03

“Sofri, mas mesmo assim eu fui feliz” é o trecho inicial de uma antiga canção do tipo “dor de cotovelo”. A frase contém uma estrutura coordenativa em que se contrapõem as ideias de sofrer e de ser feliz, aparentemente incompatíveis.

Assinale, numa das alternativas abaixo, a que apresenta essas mesmas ideias – reescritas numa estrutura subordinativa – que mantém esse contraste.

- A) À proporção que eu vinha sofrendo, mesmo assim eu era feliz.
- B) Caso de fato eu tivesse sofrido, mesmo assim eu teria sido feliz.
- C) Em virtude de eu ter sofrido, mesmo assim eu fui feliz.
- D) Justamente pelo fato de que eu ter sofrido, mesmo assim eu fui feliz.
- E) Não obstante eu tenha sofrido, mesmo assim eu fui feliz.

Questão 04

Assinale a alternativa que serve de exemplo de parágrafo em que estão combinados expressivamente os gêneros narrativo e descritivo.

- A) A preocupação de Álvaro Moreyra pelo teatro não se limita à revisão da dramaturgia para a atualização cênica. É certo que os movimentos posteriores, todos canalizados em função de um teatro brasileiro, se originaram das duas experiências. Mas, ao entregar-se ao teatro como um animador – herdando talvez a paixão de seu pai –, entende o gênero literário que se funde com o povo no próprio espetáculo. A receptividade, pela participação, é direta e imediata.
- B) Não há progresso ou organização econômica, riqueza ou desenvolvimento, que se possam justificar com o trabalho escravo. A convicção se transforma em uma causa, o filósofo usa a tribuna, em serviço e sua palavra de escritor. A origem, porém, não está na escravidão como um processo – a origem, que atinge a escravidão e a qualquer forma de opressão econômica e política, está na liberdade como uma problemática. O homem nasce senhor de si mesmo, livre em sua consciência e seu trabalho, nessa liberdade todo o direito, toda a ordem, toda a justiça, a segurança inteira da sociedade.
- C) Não temos como ignorar a sensibilidade crítica e a vocação lírica. A manifestação crítica, assim identificada como um resultado do nosso complexo cultural e na dependência da liberdade, ampliar-se-á no reconhecimento mesmo de nossa literatura. A manifestação lírica, já enraizada no cancionário popular, permitirá que a experiência poética – apesar das escolas e do artesanato – se renove através da linguagem e da imagem. A liberdade está por baixo com uma espécie de subsolo.
- D) O encontro que a Academia permite, fora da contemporaneidade, explica o que possa ser o mistério das aproximações entre certos homens. Em suas gerações distantes, ultrapassando os problemas imediatos, suprimem todas as diferenças impostas pelo tempo para que subsistam as afinidades no sentido de percepção para com os extremos valores da vida. E, já iguais pela vocação, robustecem o grande encontro na exploração da mesma temática e na reivindicação das gerações.
- E) Sentia-me inocente como a ave de ninho feito na cumeeira da casa. Assim – como é triste lembrar! – decorreram anos, muitos anos da minha vida. Uma tarde, porém, voltando do rio, encontrei um homem, uma pessoa estranha. Chamava-se Manuel Pedro. Quer saber quem era Manuel Pedro? Como era Manuel Pedro? Olhos vivos de gato em uma fisionomia parada de estátua. Dir-se-ia não haver sangue, sangue e nervos, no rosto chato. Apenas um bloco de carne, sem pêlos, nariz acurvado como bico, testa ampla, boca pequena, sempre fechada, escondendo os dentes de animal carnívoro.

Questão 05

“Mais vale um cachorro amigo do que um amigo cachorro.” O provérbio ora citado mostra que a inversão entre substantivo e adjetivo pode gerar um novo significado para o sintagma. Esse mesmo fenômeno ocorre no seguinte par:

- A) companheiro agradável / agradável companheiro.
- B) dançarinas maliciosas / maliciosas dançarinas.
- C) dilemas falsos/ falsos dilemas.
- D) proposições modernas/ modernas proposições.
- E) trabalhador brasileiro/ brasileiro trabalhador.

Questão 06

Na construção de frases com mais de um verbo, é preciso observar se o emprego dos tempos e modos é compatível com as noções de clareza e coerência textual. Uma das frases abaixo tem sua estrutura comprometida justamente por não fazer da maneira adequada a combinação dos verbos. Assinale-a.

- A) Ainda estaria por nascer o homem que poderia me ganhar no jogo de sinuca.
- B) Assim que os diretores virem a apresentação dos alunos, hão de aplaudir a iniciativa do grupo.
- C) Caso aqueles atletas fossem os ganhadores, receberiam nossas maiores homenagens.
- D) Desconheço o motivo pelo qual não se permite que ele convida a noiva para a festa.
- E) Falaram muito mal de sua família, embora a ela devessem grande parte do seu sucesso.

Questão 07

Assinale o item em que há **erro** no emprego da palavra “meio”:

- A) Atualmente, existem muitos meios de comunicação.
- B) Ela ficou meio envergonhada com o resultado da prova.
- C) Empurrei a janela, que estava apenas meio fechada.
- D) Encontramo-nos exatamente quando era meio-dia e meio.
- E) Sozinho, consegui dar conta de meia garrafa de cachaça.

Questão 08

Uma artista da tevê declarou em ao repórter: “Fiquei fascinada pelo modelo daquela saia que minha personagem usava na novela.”

A palavra “modelo” está empregada na frase da atriz com o mesmo valor semântico encontrado na seguinte alternativa:

- A) A indústria automobilística lançou, com alarde, um novo modelo de carro popular.
- B) A manequim começou sua carreira de modelo trabalhando para uma agência nacional.
- C) Nossos dirigentes costumam arquitetar um modelo econômico a cada ano.
- D) O anúncio falava de um modelo especial que poderia servir para qualquer tipo de festa.
- E) Todos reconheciam que seu pai havia sido um modelo de perfeição e bondade.

Questão 09

Mensagem eletrônica distribuída na rede de computadores dizia: “Na contramão de todo um movimento de globalização da Língua Portuguesa, cortes no ensino de Português no estrangeiro está pondo em alerta as comunidades de imigrantes na França e na Bélgica.” Essa frase apresenta

- A) desvio de concordância verbal em “está”.
- B) emprego de “imigrantes” em lugar de “emigrantes”.
- C) erro na falta de acento de crase em “as comunidades”.
- D) falta de hífen no substantivo “contramão”.
- E) troca de acentuação gráfica em “português” e “portuguesa”.

Questão 10

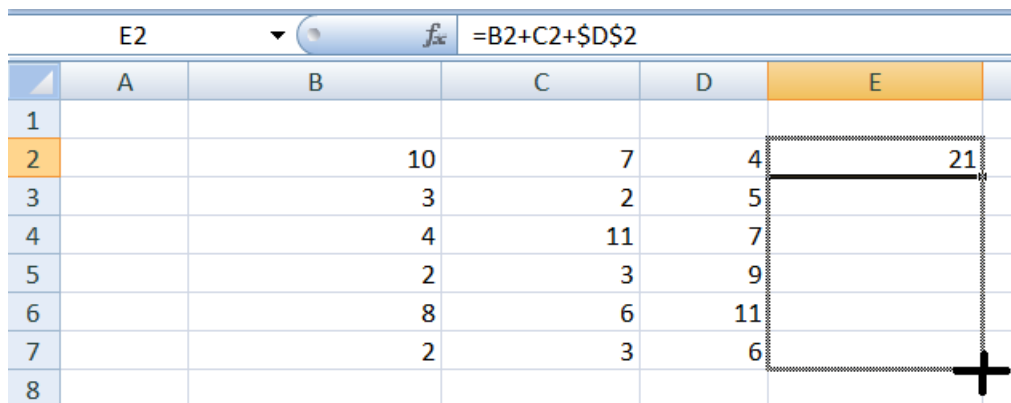
Assinale o item em que a oração destacada se classifica como subordinada substantiva:

- A) O colégio onde ela estuda é antigo.
- B) Onde ela mora, não canta galo nem vive cristão batizado.
- C) Os amigos sabem onde ela estuda.
- D) Morava onde conseguisse abrigo.
- E) Todos ignoram o lugar onde ela mora.

◆ Informática ◆

Questão 11

A Figura apresentada a seguir mostra parte de uma planilha do aplicativo Excel do Microsoft Office 2007. Na célula E2 desse aplicativo foi digitado $=B2+C2+\$D\2 . A célula E2 foi selecionada e seu conteúdo arrastado para as demais linhas da coluna E, conforme ilustrado na Figura.



The screenshot shows an Excel spreadsheet with columns A through E and rows 1 through 8. The formula bar at the top shows the formula $=B2+C2+\$D\2 for cell E2. The cell E2 is highlighted in orange and contains the value 21. A dashed border and a black crosshair indicate that the content of cell E2 is being dragged down to fill cells E3 through E8.

| | A | B | C | D | E |
|---|---|----|----|----|----|
| 1 | | | | | |
| 2 | | 10 | 7 | 4 | 21 |
| 3 | | 3 | 2 | 5 | |
| 4 | | 4 | 11 | 7 | |
| 5 | | 2 | 3 | 9 | |
| 6 | | 8 | 6 | 11 | |
| 7 | | 2 | 3 | 6 | |
| 8 | | | | | |

Concluída a operação apresentada acima, o conteúdo da célula E5 será

- A) 22.
- B) 21.
- C) 17.
- D) 14.
- E) 9.

Questão 12

A interface da Internet que permite ao usuário redigir, enviar e receber mensagens de e-mail usando um navegador (*browser*) é denominada

- A) Outlook Express.
- B) Microsoft Outlook.
- C) Mozilla Thunderbird.
- D) Webmail.
- E) Windows Mail.

Questão 13

Selecionando-se um texto editado no aplicativo Word do Microsoft Office 2007 e passando-se o mouse sobre o texto selecionado, aparecem alguns comandos de qual Guia?

- A) Exibição.
- B) Início.
- C) Inserir.
- D) Layout da Página.
- E) Revisão.

Questão 14

O sistema operacional Windows dispõe de uma ferramenta para configurar periféricos, adicionar e remover programas, bem como para configurar conexões de rede e de Internet. O nome dessa ferramenta é

- A) HyperTerminal.
- B) Media Player.
- C) Messenger.
- D) Movie Maker.
- E) Painel de Controle.

Questão 15

A Internet propicia muitas facilidades e tornou-se indispensável na atualidade. Ela expõe, porém, seus usuários a muitas ameaças. Uma das principais ameaças dos usuários da Internet são os vírus, que existem em diversas categorias. A categoria de vírus que visa a difundir histórias enganosas ou boatos é o

- A) Backdoor.
- B) Cavalo de Troia.
- C) Hoax.
- D) Phishing.
- E) Spyware.

♦ Raciocínio Lógico ♦

Questão 16

Arthur, Bianca, Caio, Diogo e Édson moram em um prédio de cinco andares, em cujo andar térreo não existem apartamentos. Eles todos moram em andares diferentes. Arthur mora em um andar ímpar. Entre os apartamentos de Édson e de Caio existem dois andares. Ninguém mora em um andar acima do andar em que Bianca mora. Logo, Diogo mora no

- A) primeiro andar.
- B) segundo andar.
- C) terceiro andar.
- D) quarto andar.
- E) quinto andar.

Questão 17

Todo professor é inteligente e algum professor é paciente. Paulo é inteligente, Sérgio não é professor, Carlos não é inteligente e Antônio é paciente. Logo, conclui-se necessariamente que

- A) Paulo é professor.
- B) Sérgio não é inteligente.
- C) Antônio é professor.
- D) Antônio é inteligente.
- E) Carlos não é professor.

Questão 18

Uma orquestra é composta por 50 músicos, que tocam instrumentos de sopro, corda e percussão. Sabe-se que seis músicos tocam instrumentos de sopro e de corda, três tocam instrumentos de corda e percussão, e três tocam instrumentos de sopro e percussão. Sabe-se ainda que um músico toca os três tipos de instrumentos. Quantos músicos tocam apenas um único tipo de instrumento?

- A) 30.
- B) 35.
- C) 37.
- D) 40.
- E) 41.

Questão 19

Sabendo-se que a proposição "Antônio é médico, ou João não é engenheiro, ou Maria não é advogada" é falsa, então é verdade que,

- A) se Antônio não é médico, então João não é engenheiro, e se João é engenheiro, então Maria é advogada.
- B) se Antônio é médico, então João é engenheiro, e se Maria é advogada, então Antônio é médico.
- C) se Antônio não é médico, então Maria é advogada, e se Maria não é advogada, então João é engenheiro.
- D) se Maria é advogada, então João é engenheiro e Antônio é médico.
- E) se João é engenheiro, então Maria não é advogada e Antônio não é médico.

Questão 20

Fábio comprou um carro. Dizer que não é verdade que o carro comprado por Fábio é confortável e o carro comprado por Fábio é esportivo, é logicamente equivalente a dizer o seguinte:

- A) se o carro é confortável então o carro não é esportivo.
- B) se o carro não é confortável então o carro é esportivo.
- C) o carro não é confortável ou o carro não é esportivo.
- D) o carro não é confortável e o carro não é esportivo.
- E) ou o carro não é confortável ou o carro não é esportivo.

◆ Legislação Básica Aplicada à Administração Pública ◆

Questão 21

Tendo em vista o disposto na Lei nº 8.112/1990, está correto o que se afirma na seguinte alternativa:

- A) O prazo para o servidor entrar em exercício é de trinta dias, a contar da data da posse.
- B) Nomeação, ascensão e promoção são formas válidas de provimento de cargo público.
- C) A nomeação para cargo de carreira ou cargo isolado de provimento efetivo depende de prévia habilitação em concurso público de provas ou de provas e títulos.
- D) O prazo de validade do concurso público será de dois anos, podendo ser prorrogado uma única vez por até um ano.
- E) A investidura em cargo público ocorrerá com a nomeação, após prévia habilitação em concurso público de provas ou de provas e títulos.

Questão 22

Acerca de provimento e investidura em cargo público, seguem-se três afirmações:

- I. O servidor deverá comparecer pessoalmente no ato de posse, não sendo admitida a posse mediante procuração específica.
- II. Se um indivíduo nomeado para um cargo público federal não tomar posse no prazo legal, será tornado sem efeito o ato de provimento.
- III. O servidor tem 30 dias para entrar em exercício, a contar da data da nomeação.

Está correto apenas o que se afirma em

- A) I.
- B) II.
- C) III.
- D) I e III.
- E) II e III.

Questão 23

Acerca de provimento e vacância de cargo público, seguem-se quatro afirmações:

- I. A Remoção é o deslocamento de cargo de provimento efetivo, ocupado ou vago no âmbito do quadro geral de pessoal, para outro órgão ou entidade do mesmo Poder;
- II. A Reversão é uma forma de investidura em cargo público que se dá com o retorno à atividade do servidor público aposentado, no interesse da administração;
- III. A Exoneração é uma forma de vacância de cargo público que não possui caráter punitivo;
- IV. O Aproveitamento é forma de provimento de cargo público.

Está correto apenas o que se afirma em

- A) I e II.
- B) II e IV.
- C) III e IV.
- D) I, III e IV.
- E) II e III.

Questão 24

De acordo com o art. 37 da Constituição Federal, configura-se acumulação lícita de cargos públicos, quando houver compatibilidade de horários, a acumulação de

- A) dois cargos técnicos ou científicos.
- B) dois cargos ou empregos privativos de profissionais de saúde, com profissões regulamentadas, com outro de professor.
- C) dois cargos de professor com outro técnico.
- D) dois cargos de professor.
- E) dois cargos ou empregos privativos de profissionais de saúde, com profissões regulamentadas ou não.

Questão 25

Segundo os Princípios Fundamentais previstos na Constituição Federal, a República Federativa do Brasil, formada pela união indissolúvel dos Estados e Municípios e do Distrito Federal, constitui-se em um Estado Democrático de Direito. Assinale a alternativa que **não** indica um dos seus fundamentos.

- A) A soberania.
- B) Os valores sociais do trabalho e da livre iniciativa.
- C) A cidadania.
- D) A independência nacional.
- E) O pluralismo político.

Questão 26

Considerando o que prevê a Constituição Federal, segue-se a indicação de quatro direitos sociais:

- I. A proteção do salário na forma da lei, constituindo crime sua retenção culposa;
- II. A educação, a saúde, a alimentação, o trabalho, a moradia, o lazer, a segurança, a previdência social, a proteção à maternidade e à infância, a assistência aos desamparados;
- III. A inviolabilidade da intimidade, da vida privada, da honra e da imagem das pessoas, assegurado o direito a indenização pelo dano material ou moral decorrente de sua violação;
- IV. A proibição de trabalho noturno, perigoso ou insalubre a menores de dezoito e de qualquer trabalho a menores de dezesseis anos, salvo na condição de aprendiz, a partir de quatorze anos.

Está correto apenas o que se indica em

- A) I e II.
- B) II e IV.
- C) III e IV.
- D) I, II e IV.
- E) II e III.

Questão 27

Considerando o que prevê a Constituição Federal com respeito à educação, à cultura e ao desporto, assinale a alternativa **incorreta**.

- A) O Poder Público, com a colaboração das universidades e organizações não governamentais, promoverá e protegerá o patrimônio cultural brasileiro, por meio de inventários, registros, vigilância, tombamento e desapropriação, e de outras formas de acautelamento e preservação.
- B) É dever do Estado fomentar práticas desportivas formais e não formais, como direito de cada um.
- C) A União aplicará, anualmente, nunca menos de dezoito, e os Estados, o Distrito Federal e os Municípios vinte e cinco por cento, no mínimo, da receita resultante de impostos, compreendida a proveniente de transferências, na manutenção e desenvolvimento do ensino.
- D) As cotas estaduais e municipais da arrecadação da contribuição social do salário-educação serão distribuídas proporcionalmente ao número de alunos matriculados na educação básica nas respectivas redes públicas de ensino.
- E) O acesso ao ensino obrigatório e gratuito é direito público subjetivo.

Questão 28

Considerando o que prevê a Constituição Federal com respeito à administração pública e ao servidor público da administração direta, autárquica e fundacional, assinale a alternativa correta.

- A) Em qualquer caso que exija o afastamento para o exercício de mandato eletivo, o tempo de serviço do servidor será contado para todos os efeitos legais.
- B) Investido no mandato de Prefeito, caso não haja compatibilidade de horários, o servidor será afastado do cargo, emprego ou função, sendo-lhe facultado optar por sua remuneração.
- C) Investido no mandato de Vereador, havendo compatibilidade de horários, o servidor perceberá as vantagens de seu cargo, emprego ou função, sem prejuízo da remuneração do cargo eletivo, e, não havendo compatibilidade, será facultado optar por sua remuneração.
- D) Tratando-se de mandato eletivo federal, estadual ou distrital, não havendo compatibilidade de horários, o servidor ficará afastado de seu cargo, emprego ou função.
- E) Para efeito de benefício previdenciário, no caso de afastamento do servidor, os valores serão determinados pelo valor da maior remuneração.

Questão 29

Acerca do que compete ao Conselho Superior, órgão máximo do Instituto Federal de Educação, Ciência e Tecnologia da Bahia – IFBA, de caráter consultivo e deliberativo, seguem-se quatro descrições de atribuições:

- I. Aprovar as diretrizes para atuação do IFBA e zelar pela execução de sua política educacional;
- II. Apreciar e recomendar as normas para celebração de acordos, convênios e contratos, bem como para elaboração de cartas de intenção ou de documentos equivalentes, na forma da Legislação pertinente;
- III. Aprovar o projeto político-pedagógico, a organização didática, regulamentos internos e normas disciplinares;
- IV. Autorizar a criação, alteração curricular e extinção de cursos no âmbito do IFBA, bem como o registro de diplomas.

Está correto apenas o que se afirma em

- A) I, II e IV.
- B) II e IV.
- C) I e III.
- D) I, III e IV.
- E) II e III.

Questão 30

Acerca das vedações ao servidor público, previstas no Código de Ética Profissional do Servidor Público Civil do Poder Executivo Federal, seguem-se cinco proibições:

- I. permitir que perseguições, simpatias, antipatias, caprichos, paixões ou interesses de ordem pessoal interfiram no trato com o público, com os jurisdicionados administrativos ou com colegas hierarquicamente superiores ou inferiores;
- II. utilizar os avanços técnicos e científicos ao seu alcance ou do seu conhecimento para atendimento do seu mister;
- III. prejudicar culposamente a reputação de outros servidores ou de cidadãos que deles dependam;
- IV. ser, em função de seu espírito de solidariedade, conivente com erro ou infração a esse Código de Ética ou ao Código de Ética de sua profissão;
- V. retirar da repartição pública, sem estar legalmente autorizado, qualquer documento, livro ou bem pertencente ao patrimônio público.

Está correto apenas o que se afirma em

- A) I, III e IV.
- B) IV e V.
- C) II e III.
- D) II, III e V.
- E) I, IV e V.

◆ Conhecimentos Específicos ◆

Questão 31

Determine a corrente a plena carga nos enrolamentos de alternadores em um sistema trifásico equilibrado, ligado em estrela, em regime de 25kVA a 480 volts.

Dado: $\sqrt{3}=1,7$

- A) 33,24 A.
- B) 20,22 A.
- C) 32,11 A.
- D) 30,60 A.
- E) 26,76 A.

Questão 32

Em dois fios retilíneos muito longos I e II, paralelos entre si e separados por uma distância de 60 cm, são estabelecidas correntes contínuas de mesmo sentido e de intensidades $i_1 = 10$ A e $i_2 = 20$ A, respectivamente. Determine a intensidade B_p do vetor indução magnética resultante devido a esses fios, num ponto P, situado no plano dos fios e a uma distância $d_1 = 10$ cm do fio I e a distância $d_2 = 50$ cm do fio II.

Dado: $\mu_0 = 4\pi \times 10^{-7}$ T.m/A (permeabilidade do meio)

- A) $0,8 \times 10^{-5}$ T.
- B) $1,8 \times 10^{-5}$ T.
- C) $0,4 \times 10^{-5}$ T.
- D) $2,8 \times 10^{-5}$ T.
- E) $1,2 \times 10^{-5}$ T.

Questão 33

Calcule a indução magnética do campo no centro de uma espira quadrada, de lado 1 m, onde circula uma corrente de 1ª.

Dados: $k_m = 10^{-7}$ N/A² (constante magnética) e $\sin 45^\circ = 0,7$.

- A) $10,8 \times 10^{-7}$ T.
- B) $16,6 \times 10^{-7}$ T.
- C) $5,4 \times 10^{-7}$ T.
- D) $11,2 \times 10^{-7}$ T.
- E) $9,2 \times 10^{-7}$ T.

Questão 34

A norma NR 10 - SEGURANÇA EM INSTALAÇÕES E SERVIÇOS EM ELETRICIDADE estabelece procedimentos para estabelecimentos com carga instalada superior a 75 kW. Tomando como referência a mencionada norma, considere os seguintes enunciados sobre os requisitos mínimos que um Prontuário de Instalações Elétricas deve conter e manter para esses estabelecimentos.

I - Esquemas unifilares atualizados das instalações elétricas dos seus estabelecimentos com as especificações do sistema de aterramento e demais equipamentos e dispositivos de proteção.

II - Conjunto de procedimentos e instruções técnicas e administrativas de segurança e saúde, implantadas e relacionadas a esta NR e descrição das medidas de controle existentes.

III - Documentação das inspeções e medições do sistema de proteção contra descargas atmosféricas e aterramentos elétricos.

IV - Especificação dos equipamentos de proteção coletiva e individual e o ferramental, aplicáveis conforme determina esta NR.

V - Documentação comprobatória da qualificação, habilitação, capacitação, autorização dos trabalhadores e dos treinamentos realizados.

VI - Resultados dos testes de isolamento elétrica realizados em equipamentos de proteção individual e coletiva.

VII - Certificações dos equipamentos e materiais elétricos em áreas classificadas.

Dos enunciados acima, pode-se afirmar que:

- A) Todos estão corretos.
- B) I, II e IV estão corretos.
- C) I, II, III e IV estão corretos.
- D) I, III e IV estão corretos.
- E) I, II, IV, V, VI e VII estão corretos.

Questão 35

A norma brasileira NBR 5410 estabelece o comprimento máximo de trechos retilíneos e contínuos de tubulação, sem interposição de caixas ou equipamentos, para linhas internas e externas. Considerando o que preconiza a norma NBR 5410, um trecho de tubulação, sem curvas, situado no interior de uma obra poderá ter um comprimento máximo de:

- A) 10 metros.
- B) 15 metros
- C) 20 metros.
- D) 25 metros.
- E) 30 metros.

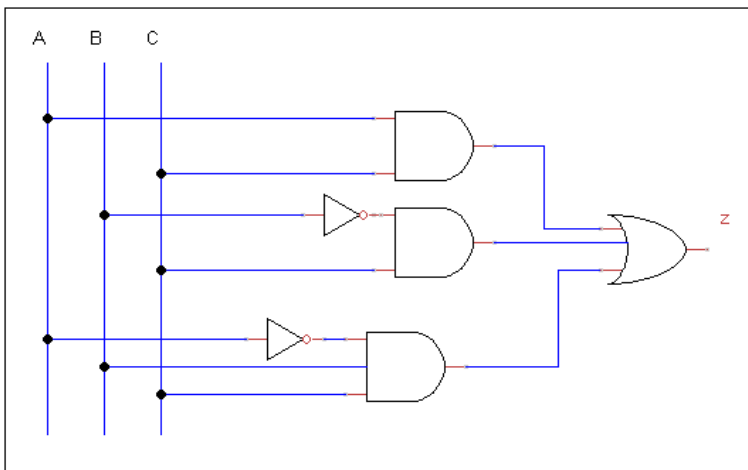
Questão 36

Um dado amplificador tem um ganho de tensão de 40 dB. Considerando que o sinal de tensão na entrada é de 0,8 V, determine a tensão do sinal de saída, sabendo-se que as impedâncias são iguais.

- A) 80 V.
- B) 90 V.
- C) 320 V.
- D) 220 V.
- E) 160 V.

Questão 37

No circuito digital abaixo, determine a expressão lógica da saída Z.



- A) $Z = AC + \bar{B}CA + \bar{A}BC.$
- B) $Z = ABC + \bar{B}C + \bar{A}BC.$
- C) $Z = AC + \bar{B}A + \bar{A}BC.$
- D) $Z = BC + \bar{B}C + \bar{A}BC.$
- E) $Z = AC + \bar{B}C + \bar{A}BC.$

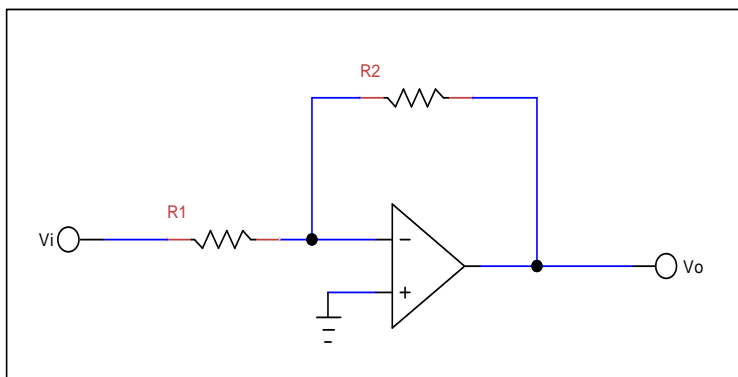
Questão 38

Calcule a expressão lógica simplificada de $x = A.B.C + A.\overline{B}.\overline{C}$

- A) $x = A.(B + \overline{C})$.
- B) $x = C.(A + \overline{B})$.
- C) $x = C.(A + \overline{C})$.
- D) $x = B.(C + \overline{B})$.
- E) $x = A.(C + \overline{B})$.

Questão 39

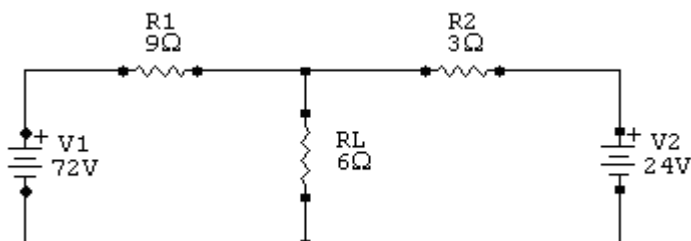
O circuito abaixo utiliza um amplificador operacional. Calcule a tensão V_o de saída do circuito.
 Dados: $V_i = 2,0 \text{ V}$; $R_1 = 20 \text{ k}\Omega$, $R_2 = 250 \text{ k}\Omega$



- A) $V_o = 27 \text{ V}$.
- B) $V_o = -25 \text{ V}$.
- C) $V_o = -32 \text{ V}$.
- D) $V_o = -42 \text{ V}$.
- E) $V_o = 52 \text{ V}$.

Questão 40

No circuito abaixo, os modelos equivalentes de Thèvenin e Norton, vistos pela carga R_L , possuem V_{Th} (tensão de Thèvenin), R_{Th} (resistência de Thèvenin), I_N (corrente de Norton) e R_N (resistência de Norton), respectivamente, iguais a:



- A) 48V; 18Ω; 16A; 18Ω.
- B) 96V; 6Ω; 16A; 18Ω.
- C) 36V; 2,25Ω; 16A; 9Ω.
- D) 36V; 2,25Ω; 16A; 2,25Ω.
- E) 72V; 2,25Ω; 16A; 2,25Ω.

Questão 41

O tipo de processo de conformação mecânica onde são aplicados momentos fletores à matéria-prima para a obtenção do produto acabado é denominado:

- A) Tração.
- B) Cisalhamento.
- C) Compressão direta.
- D) Compressão indireta.
- E) Dobramento.

Questão 42

O processo de conformação plástica em que o material é submetido à aplicação de altas pressões, escoando através de um orifício de uma matriz, tendo, como consequência, sua área transversal reduzida, é denominado:

- A) Trefilação.
- B) Estiramento.
- C) Embutimento profundo.
- D) Extrusão.
- E) Cisalhamento.

Questão 43

Considere as seguintes afirmativas:

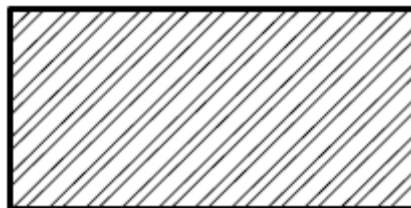
- I – Em um corpo submetido à tração, são geradas tensões normais.
- II – Um eixo circular, sob a ação de um momento de torção, estará submetido a tensões de cisalhamento.
- III – Em uma viga suportando cargas perpendiculares ao seu eixo principal, são geradas apenas tensões normais.
- IV – Quando um corpo é submetido à compressão, são geradas tensões normais e de cisalhamento.

Assinale a alternativa que corresponde às afirmativas verdadeiras.

- A) I, II e III.
- B) III e IV.
- C) III.
- D) I e II.
- E) I, II, III e IV.

Questão 44

Assinale a alternativa que apresenta o tipo de material correspondente à hachura apresentada na figura abaixo, utilizada em desenhos técnicos.



- A) Aço.
- B) Ferro fundido.
- C) Alumínio.
- D) Cobre.
- E) Concreto.

Questão 45

Assinale a alternativa que corresponde a um componente mecânico que deve ser hachurado em um desenho com corte no sentido longitudinal.

- A) Chaveta.
- B) Dente de engrenagem.
- C) Porca.
- D) Cilindro vazado.
- E) Eixo.

Questão 46

Com relação às engrenagens, considere as seguintes afirmativas:

- I – Nas engrenagens cilíndricas de dentes retos, os dentes são paralelos entre si e aos seus eixos.
- II – As engrenagens cilíndricas de dentes helicoidais permitem a transmissão de movimento entre eixos não paralelos.
- III – Em um par de engrenagens trabalhando conjuntamente, a engrenagem com maior número de dentes é denominada pinhão e a de menor número de dentes é denominada coroa.
- IV – Um par de engrenagens tipo pinhão-cremalheira permite transformar movimento rotacional em movimento retilíneo e vice-versa.

Assinale a alternativa que corresponde às afirmativas verdadeiras.

- A) I e II.
- B) II, III e IV.
- C) I, II e IV.
- D) I, II, III e IV.
- E) I e III.

Questão 47

Com relação a conceitos de manutenção, assinale a alternativa CORRETA.

- A) A manutenção preventiva é um tipo de manutenção não planejada.
- B) A manutenção corretiva deve ser adequadamente programada para evitar a ocorrência de problemas catastróficos.
- C) A manutenção preditiva consiste no monitoramento do desempenho de determinado parâmetro de um equipamento com o objetivo de prever um mau funcionamento.
- D) A manutenção preventiva, embora seja benéfica para a extensão da vida útil de um equipamento, não proporciona redução de custos ao longo do tempo.
- E) A substituição dos óleos lubrificantes de um equipamento dentro dos prazos previstos é uma forma de execução de manutenção corretiva.

Questão 48

Em um sistema de ar condicionado, há a conveniência da instalação de componentes de proteção de forma a garantir o seu funcionamento adequado. O componente que proporciona proteção de forma a evitar a ocorrência de sobrepressão ou subpressão no sistema é denominado:

- A) Termostato.
- B) Pressostato.
- C) Manômetro.
- D) Sensor piezoelétrico.
- E) Evaporador.

Questão 49

Assinale a alternativa que NÃO apresenta uma característica relacionada aos controlados lógicos programáveis (CLP's):

- A) Possui baixa confiabilidade.
- B) É um dispositivo de controle de fácil e rápida programação.
- C) Permite a expansão da memória.
- D) Pode ser operado em ambiente industrial.
- E) É compatível com vários tipos de sinais de saída e entrada.

Questão 50

Considere as seguintes afirmativas relacionadas a processos de automação industrial:

- I – Sensores de proximidade são dispositivos eletrônicos que emitem sinal somente quando há o contato de um objeto com esse dispositivo.
- II – Cilindros pneumáticos ou hidráulicos são tipos de atuadores com acionamento linear.
- III – Os sensores são considerados elementos de saída.
- IV – Válvulas pneumáticas são consideradas elementos de comando.

Assinale a alternativa que corresponde às afirmativas verdadeiras.

- A) I e II.
- B) I, III e IV.
- C) II e IV.
- D) I, II, III e IV.
- E) I e III.

| |
|---------------------------|
| QUESTÃO DISCURSIVA |
|---------------------------|

Em sistemas hidráulicos, um importante tipo de equipamento empregado é a válvula. Existem diversos tipos de válvulas disponíveis no mercado, com finalidades bem específicas. Considere a necessidade de instalar, em um determinado circuito hidráulico, uma válvula de controle direcional, que possua 2 (duas) posições de operação e controle o fluxo de fluido através de 4 (quatro) conexões úteis ligadas às suas respectivas tubulações de forma a permitir o movimento de reversão de um cilindro hidráulico. Em função dessa demanda, responda às questões a seguir.

- a) Apresente a finalidade de uma válvula de controle direcional.
- b) Informe a denominação do tipo de válvula adequado para o emprego no circuito hidráulico mencionado no enunciado.
- c) Apresente o símbolo equivalente a esse tipo de válvula.