

LEIA ATENTAMENTE AS INSTRUÇÕES NESTA PÁGINA

- * Você recebeu do fiscal o seguinte material:
 - a) este **Caderno de Questões** com o enunciado das 50 (cinquenta) questões da prova objetiva.
 - b) uma **Folha de Respostas**, destinada às respostas das questões da prova objetiva.
- * É responsabilidade do candidato certificar-se de que recebeu a prova correspondente ao cargo para o qual concorre (verifique o cabeçalho do **Caderno de Questões**). Notifique ao fiscal qualquer irregularidade.
- * **SOMENTE APÓS AUTORIZADO O INÍCIO DA PROVA, VERIFIQUE SE ESTE CADERNO DE QUESTÕES ESTÁ COMPLETO E EM ORDEM. NOTIFIQUE AO FISCAL QUALQUER IRREGULARIDADE IMEDIATAMENTE.**
- * **FOLHEAR O CADERNO DE QUESTÕES ANTES DO INÍCIO DA PROVA IMPLICA NA ELIMINAÇÃO DO CANDIDATO.**
- * Verifique se as informações contidas na **Folha de Respostas** estão corretas. Caso contrário, notifique o fiscal.
- * Após a conferência, o candidato deverá assinar no espaço próprio na **Folha de Respostas**, à caneta esferográfica de tinta na cor preta ou azul.
- * Tenha muito cuidado com a **Folha de Respostas** para não **DOBRAR, AMASSAR** ou **MANCHAR**. A **Folha de Respostas** somente poderá ser substituída caso esteja danificada em suas margens superior ou inferior – **BARRA DE RECONHECIMENTO PARA LEITURA ÓTICA**.
- * Ao candidato somente será permitido levar o **Caderno de Questões** da prova objetiva 30 (trinta) minutos antes do horário previsto para o término da prova. Item 9.15, alínea “c” do edital.
- * Será **ELIMINADO** do Concurso o candidato que:
 - a) for surpreendido durante o período de realização de suas provas portando (carregando consigo, levando ou conduzindo) armas ou aparelhos eletrônicos (bip, telefone celular, qualquer tipo de relógio com mostrador digital, walkman, agenda eletrônica, notebook, palmtop, receptor, gravador, etc). Item 9.18, alínea “c” do edital.
 - b) ausentar-se da sala de provas, durante o período de realização de suas provas, portando a folha de respostas, o caderno de questões, celulares ou quaisquer equipamentos eletrônicos.
 - c) fizer anotação de informações relativas às suas respostas da prova objetiva em qualquer meio.
 - d) não permitir a coleta da digital, no procedimento descrito no subitem 9.16 do Edital ou não efetuar a transcrição do texto apresentado caso seja utilizado o procedimento descrito no subitem 9.17 do Edital.
- * Quando terminar, entregue obrigatoriamente ao fiscal a **Folha de Respostas**. A entrega do **Caderno de Questões** é obrigatória se o candidato terminar as provas antes de faltar 30 (trinta) minutos para o término destas. **ASSINE OBRIGATORIAMENTE A LISTA DE PRESENÇA**.
- * **Será automaticamente eliminado do Concurso Público o candidato que, durante a realização da prova descumprir as instruções contidas no caderno de questões, na folha de respostas da prova objetiva, no caderno de texto definitivo da prova discursiva e no caderno de texto definitivo da redação. Item 9.18, alínea “j” do edital.**
- * Consulte as próximas atividades no cronograma disponível nas guias Publicações e Cronogramas, acessando a página do concurso em www.funrio.org.br.

◆ Língua Portuguesa ◆

Questão 01

A nova ortografia fez mudanças no emprego do hífen de palavras formadas com prefixo ou com radicais eruditos. Qual das frases abaixo está redigida segundo essas novas regras?

- A) A mega-operação policial aconteceu na micro-região de Piracicaba.
- B) Fomos ao mini-internato dar um treinamento sobre o serviço de auto-higiene.
- C) Nos jogos inter-escolares os competidores fizeram um super-esforço.
- D) Os anti-revolucionários debatiam suas pseudo-convicções libertárias.
- E) Para ser meu co-orientador, convidei o sub-chefe do departamento.

Questão 02

A linguagem publicitária muitas vezes se vale de recursos expressivos para construir suas mensagens. Selecione, entre as mensagens abaixo, a que se vale de palavras em sentido conotativo

- A) Grapete: quem bebe repete.
- B) Honda! Agora a nova onda se escreve com H.
- C) Não fique aí parado! Vá hoje mesmo à liquidação das Casas Bahia.
- D) Se um danoninho vale um bifinho, um bifinho vale um danoninho.
- E) Viaje bem! Viaje Varig!

Questão 03

“Sofri, mas mesmo assim eu fui feliz” é o trecho inicial de uma antiga canção do tipo “dor de cotovelo”. A frase contém uma estrutura coordenativa em que se contrapõem as ideias de sofrer e de ser feliz, aparentemente incompatíveis.

Assinale, numa das alternativas abaixo, a que apresenta essas mesmas ideias – reescritas numa estrutura subordinativa – que mantém esse contraste.

- A) À proporção que eu vinha sofrendo, mesmo assim eu era feliz.
- B) Caso de fato eu tivesse sofrido, mesmo assim eu teria sido feliz.
- C) Em virtude de eu ter sofrido, mesmo assim eu fui feliz.
- D) Justamente pelo fato de que eu ter sofrido, mesmo assim eu fui feliz.
- E) Não obstante eu tenha sofrido, mesmo assim eu fui feliz.

Questão 04

Assinale a alternativa que serve de exemplo de parágrafo em que estão combinados expressivamente os gêneros narrativo e descritivo.

- A) A preocupação de Álvaro Moreyra pelo teatro não se limita à revisão da dramaturgia para a atualização cênica. É certo que os movimentos posteriores, todos canalizados em função de um teatro brasileiro, se originaram das duas experiências. Mas, ao entregar-se ao teatro como um animador – herdando talvez a paixão de seu pai –, entende o gênero literário que se funde com o povo no próprio espetáculo. A receptividade, pela participação, é direta e imediata.
- B) Não há progresso ou organização econômica, riqueza ou desenvolvimento, que se possam justificar com o trabalho escravo. A convicção se transforma em uma causa, o filósofo usa a tribuna, em serviço e sua palavra de escritor. A origem, porém, não está na escravidão como um processo – a origem, que atinge a escravidão e a qualquer forma de opressão econômica e política, está na liberdade como uma problemática. O homem nasce senhor de si mesmo, livre em sua consciência e seu trabalho, nessa liberdade todo o direito, toda a ordem, toda a justiça, a segurança inteira da sociedade.
- C) Não temos como ignorar a sensibilidade crítica e a vocação lírica. A manifestação crítica, assim identificada como um resultado do nosso complexo cultural e na dependência da liberdade, ampliar-se-á no reconhecimento mesmo de nossa literatura. A manifestação lírica, já enraizada no cancionário popular, permitirá que a experiência poética – apesar das escolas e do artesanato – se renove através da linguagem e da imagem. A liberdade está por baixo com uma espécie de subsolo.
- D) O encontro que a Academia permite, fora da contemporaneidade, explica o que possa ser o mistério das aproximações entre certos homens. Em suas gerações distantes, ultrapassando os problemas imediatos, suprimem todas as diferenças impostas pelo tempo para que subsistam as afinidades no sentido de percepção para com os extremos valores da vida. E, já iguais pela vocação, robustecem o grande encontro na exploração da mesma temática e na reivindicação das gerações.
- E) Sentia-me inocente como a ave de ninho feito na cumeeira da casa. Assim – como é triste lembrar! – decorreram anos, muitos anos da minha vida. Uma tarde, porém, voltando do rio, encontrei um homem, uma pessoa estranha. Chamava-se Manuel Pedro. Quer saber quem era Manuel Pedro? Como era Manuel Pedro? Olhos vivos de gato em uma fisionomia parada de estátua. Dir-se-ia não haver sangue, sangue e nervos, no rosto chato. Apenas um bloco de carne, sem pêlos, nariz acurvado como bico, testa ampla, boca pequena, sempre fechada, escondendo os dentes de animal carnívoro.

Questão 05

“Mais vale um cachorro amigo do que um amigo cachorro.” O provérbio ora citado mostra que a inversão entre substantivo e adjetivo pode gerar um novo significado para o sintagma. Esse mesmo fenômeno ocorre no seguinte par:

- A) companheiro agradável / agradável companheiro.
- B) dançarinas maliciosas / maliciosas dançarinas.
- C) dilemas falsos/ falsos dilemas.
- D) proposições modernas/ modernas proposições.
- E) trabalhador brasileiro/ brasileiro trabalhador.

Questão 06

Na construção de frases com mais de um verbo, é preciso observar se o emprego dos tempos e modos é compatível com as noções de clareza e coerência textual. Uma das frases abaixo tem sua estrutura comprometida justamente por não fazer da maneira adequada a combinação dos verbos. Assinale-a.

- A) Ainda estaria por nascer o homem que poderia me ganhar no jogo de sinuca.
- B) Assim que os diretores virem a apresentação dos alunos, hão de aplaudir a iniciativa do grupo.
- C) Caso aqueles atletas fossem os ganhadores, receberiam nossas maiores homenagens.
- D) Desconheço o motivo pelo qual não se permite que ele convida a noiva para a festa.
- E) Falaram muito mal de sua família, embora a ela devessem grande parte do seu sucesso.

Questão 07

Assinale o item em que há **erro** no emprego da palavra “meio”:

- A) Atualmente, existem muitos meios de comunicação.
- B) Ela ficou meio envergonhada com o resultado da prova.
- C) Empurrei a janela, que estava apenas meio fechada.
- D) Encontramo-nos exatamente quando era meio-dia e meio.
- E) Sozinho, consegui dar conta de meia garrafa de cachaça.

Questão 08

Uma artista da tevê declarou em ao repórter: “Fiquei fascinada pelo modelo daquela saia que minha personagem usava na novela.”

A palavra “modelo” está empregada na frase da atriz com o mesmo valor semântico encontrado na seguinte alternativa:

- A) A indústria automobilística lançou, com alarde, um novo modelo de carro popular.
- B) A manequim começou sua carreira de modelo trabalhando para uma agência nacional.
- C) Nossos dirigentes costumam arquitetar um modelo econômico a cada ano.
- D) O anúncio falava de um modelo especial que poderia servir para qualquer tipo de festa.
- E) Todos reconheciam que seu pai havia sido um modelo de perfeição e bondade.

Questão 09

Mensagem eletrônica distribuída na rede de computadores dizia: “Na contramão de todo um movimento de globalização da Língua Portuguesa, cortes no ensino de Português no estrangeiro está pondo em alerta as comunidades de imigrantes na França e na Bélgica.” Essa frase apresenta

- A) desvio de concordância verbal em “está”.
- B) emprego de “imigrantes” em lugar de “emigrantes”.
- C) erro na falta de acento de crase em “as comunidades”.
- D) falta de hífen no substantivo “contramão”.
- E) troca de acentuação gráfica em “português” e “portuguesa”.

Questão 10

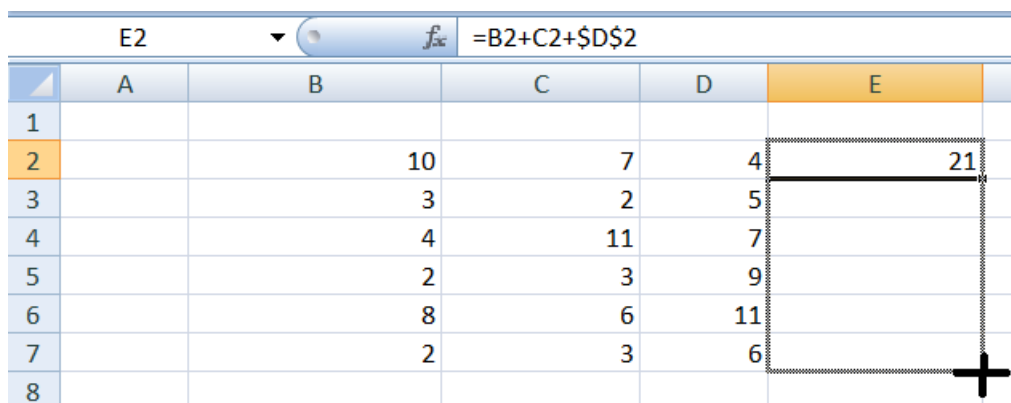
Assinale o item em que a oração destacada se classifica como subordinada substantiva:

- A) O colégio onde ela estuda é antigo.
- B) Onde ela mora, não canta galo nem vive cristão batizado.
- C) Os amigos sabem onde ela estuda.
- D) Morava onde conseguisse abrigo.
- E) Todos ignoram o lugar onde ela mora.

◆ Informática ◆

Questão 11

A Figura apresentada a seguir mostra parte de uma planilha do aplicativo Excel do Microsoft Office 2007. Na célula E2 desse aplicativo foi digitado $=B2+C2+\$D\2 . A célula E2 foi selecionada e seu conteúdo arrastado para as demais linhas da coluna E, conforme ilustrado na Figura.



The screenshot shows an Excel spreadsheet with columns A through E and rows 1 through 8. The formula bar at the top displays $=B2+C2+\$D\2 . Cell E2 contains the value 21. A dashed border with a cross cursor indicates that the content of cell E2 is being dragged down to fill cells E3 through E8.

	A	B	C	D	E
1					
2		10	7	4	21
3		3	2	5	
4		4	11	7	
5		2	3	9	
6		8	6	11	
7		2	3	6	
8					

Concluída a operação apresentada acima, o conteúdo da célula E5 será

- A) 22.
- B) 21.
- C) 17.
- D) 14.
- E) 9.

Questão 12

A interface da Internet que permite ao usuário redigir, enviar e receber mensagens de e-mail usando um navegador (*browser*) é denominada

- A) Outlook Express.
- B) Microsoft Outlook.
- C) Mozilla Thunderbird.
- D) Webmail.
- E) Windows Mail.

Questão 13

Selecionando-se um texto editado no aplicativo Word do Microsoft Office 2007 e passando-se o mouse sobre o texto selecionado, aparecem alguns comandos de qual Guia?

- A) Exibição.
- B) Início.
- C) Inserir.
- D) Layout da Página.
- E) Revisão.

Questão 14

O sistema operacional Windows dispõe de uma ferramenta para configurar periféricos, adicionar e remover programas, bem como para configurar conexões de rede e de Internet. O nome dessa ferramenta é

- A) HyperTerminal.
- B) Media Player.
- C) Messenger.
- D) Movie Maker.
- E) Painel de Controle.

Questão 15

A Internet propicia muitas facilidades e tornou-se indispensável na atualidade. Ela expõe, porém, seus usuários a muitas ameaças. Uma das principais ameaças dos usuários da Internet são os vírus, que existem em diversas categorias. A categoria de vírus que visa a difundir histórias enganosas ou boatos é o

- A) Backdoor.
- B) Cavalo de Troia.
- C) Hoax.
- D) Phishing.
- E) Spyware.

◆ Raciocínio Lógico ◆

Questão 16

Arthur, Bianca, Caio, Diogo e Édson moram em um prédio de cinco andares, em cujo andar térreo não existem apartamentos. Eles todos moram em andares diferentes. Arthur mora em um andar ímpar. Entre os apartamentos de Édson e de Caio existem dois andares. Ninguém mora em um andar acima do andar em que Bianca mora. Logo, Diogo mora no

- A) primeiro andar.
- B) segundo andar.
- C) terceiro andar.
- D) quarto andar.
- E) quinto andar.

Questão 17

Todo professor é inteligente e algum professor é paciente. Paulo é inteligente, Sérgio não é professor, Carlos não é inteligente e Antônio é paciente. Logo, conclui-se necessariamente que

- A) Paulo é professor.
- B) Sérgio não é inteligente.
- C) Antônio é professor.
- D) Antônio é inteligente.
- E) Carlos não é professor.

Questão 18

Uma orquestra é composta por 50 músicos, que tocam instrumentos de sopro, corda e percussão. Sabe-se que seis músicos tocam instrumentos de sopro e de corda, três tocam instrumentos de corda e percussão, e três tocam instrumentos de sopro e percussão. Sabe-se ainda que um músico toca os três tipos de instrumentos. Quantos músicos tocam apenas um único tipo de instrumento?

- A) 30.
- B) 35.
- C) 37.
- D) 40.
- E) 41.

Questão 19

Sabendo-se que a proposição "Antônio é médico, ou João não é engenheiro, ou Maria não é advogada" é falsa, então é verdade que,

- A) se Antônio não é médico, então João não é engenheiro, e se João é engenheiro, então Maria é advogada.
- B) se Antônio é médico, então João é engenheiro, e se Maria é advogada, então Antônio é médico.
- C) se Antônio não é médico, então Maria é advogada, e se Maria não é advogada, então João é engenheiro.
- D) se Maria é advogada, então João é engenheiro e Antônio é médico.
- E) se João é engenheiro, então Maria não é advogada e Antônio não é médico.

Questão 20

Fábio comprou um carro. Dizer que não é verdade que o carro comprado por Fábio é confortável e o carro comprado por Fábio é esportivo, é logicamente equivalente a dizer o seguinte:

- A) se o carro é confortável então o carro não é esportivo.
- B) se o carro não é confortável então o carro é esportivo.
- C) o carro não é confortável ou o carro não é esportivo.
- D) o carro não é confortável e o carro não é esportivo.
- E) ou o carro não é confortável ou o carro não é esportivo.

◆ Legislação Básica Aplicada à Administração Pública ◆

Questão 21

Tendo em vista o disposto na Lei nº 8.112/1990, está correto o que se afirma na seguinte alternativa:

- A) O prazo para o servidor entrar em exercício é de trinta dias, a contar da data da posse.
- B) Nomeação, ascensão e promoção são formas válidas de provimento de cargo público.
- C) A nomeação para cargo de carreira ou cargo isolado de provimento efetivo depende de prévia habilitação em concurso público de provas ou de provas e títulos.
- D) O prazo de validade do concurso público será de dois anos, podendo ser prorrogado uma única vez por até um ano.
- E) A investidura em cargo público ocorrerá com a nomeação, após prévia habilitação em concurso público de provas ou de provas e títulos.

Questão 22

Acerca de provimento e investidura em cargo público, seguem-se três afirmações:

- I. O servidor deverá comparecer pessoalmente no ato de posse, não sendo admitida a posse mediante procuração específica.
- II. Se um indivíduo nomeado para um cargo público federal não tomar posse no prazo legal, será tornado sem efeito o ato de provimento.
- III. O servidor tem 30 dias para entrar em exercício, a contar da data da nomeação.

Está correto apenas o que se afirma em

- A) I.
- B) II.
- C) III.
- D) I e III.
- E) II e III.

Questão 23

Acerca de provimento e vacância de cargo público, seguem-se quatro afirmações:

- I. A Remoção é o deslocamento de cargo de provimento efetivo, ocupado ou vago no âmbito do quadro geral de pessoal, para outro órgão ou entidade do mesmo Poder;
- II. A Reversão é uma forma de investidura em cargo público que se dá com o retorno à atividade do servidor público aposentado, no interesse da administração;
- III. A Exoneração é uma forma de vacância de cargo público que não possui caráter punitivo;
- IV. O Aproveitamento é forma de provimento de cargo público.

Está correto apenas o que se afirma em

- A) I e II.
- B) II e IV.
- C) III e IV.
- D) I, III e IV.
- E) II e III.

Questão 24

De acordo com o art. 37 da Constituição Federal, configura-se acumulação lícita de cargos públicos, quando houver compatibilidade de horários, a acumulação de

- A) dois cargos técnicos ou científicos.
- B) dois cargos ou empregos privativos de profissionais de saúde, com profissões regulamentadas, com outro de professor.
- C) dois cargos de professor com outro técnico.
- D) dois cargos de professor.
- E) dois cargos ou empregos privativos de profissionais de saúde, com profissões regulamentadas ou não.

Questão 25

Segundo os Princípios Fundamentais previstos na Constituição Federal, a República Federativa do Brasil, formada pela união indissolúvel dos Estados e Municípios e do Distrito Federal, constitui-se em um Estado Democrático de Direito. Assinale a alternativa que **não** indica um dos seus fundamentos.

- A) A soberania.
- B) Os valores sociais do trabalho e da livre iniciativa.
- C) A cidadania.
- D) A independência nacional.
- E) O pluralismo político.

Questão 26

Considerando o que prevê a Constituição Federal, segue-se a indicação de quatro direitos sociais:

- I. A proteção do salário na forma da lei, constituindo crime sua retenção culposa;
- II. A educação, a saúde, a alimentação, o trabalho, a moradia, o lazer, a segurança, a previdência social, a proteção à maternidade e à infância, a assistência aos desamparados;
- III. A inviolabilidade da intimidade, da vida privada, da honra e da imagem das pessoas, assegurado o direito a indenização pelo dano material ou moral decorrente de sua violação;
- IV. A proibição de trabalho noturno, perigoso ou insalubre a menores de dezoito e de qualquer trabalho a menores de dezesseis anos, salvo na condição de aprendiz, a partir de quatorze anos.

Está correto apenas o que se indica em

- A) I e II.
- B) II e IV.
- C) III e IV.
- D) I, II e IV.
- E) II e III.

Questão 27

Considerando o que prevê a Constituição Federal com respeito à educação, à cultura e ao desporto, assinale a alternativa **incorreta**.

- A) O Poder Público, com a colaboração das universidades e organizações não governamentais, promoverá e protegerá o patrimônio cultural brasileiro, por meio de inventários, registros, vigilância, tombamento e desapropriação, e de outras formas de acautelamento e preservação.
- B) É dever do Estado fomentar práticas desportivas formais e não formais, como direito de cada um.
- C) A União aplicará, anualmente, nunca menos de dezoito, e os Estados, o Distrito Federal e os Municípios vinte e cinco por cento, no mínimo, da receita resultante de impostos, compreendida a proveniente de transferências, na manutenção e desenvolvimento do ensino.
- D) As cotas estaduais e municipais da arrecadação da contribuição social do salário-educação serão distribuídas proporcionalmente ao número de alunos matriculados na educação básica nas respectivas redes públicas de ensino.
- E) O acesso ao ensino obrigatório e gratuito é direito público subjetivo.

Questão 28

Considerando o que prevê a Constituição Federal com respeito à administração pública e ao servidor público da administração direta, autárquica e fundacional, assinale a alternativa correta.

- A) Em qualquer caso que exija o afastamento para o exercício de mandato eletivo, o tempo de serviço do servidor será contado para todos os efeitos legais.
- B) Investido no mandato de Prefeito, caso não haja compatibilidade de horários, o servidor será afastado do cargo, emprego ou função, sendo-lhe facultado optar por sua remuneração.
- C) Investido no mandato de Vereador, havendo compatibilidade de horários, o servidor perceberá as vantagens de seu cargo, emprego ou função, sem prejuízo da remuneração do cargo eletivo, e, não havendo compatibilidade, será facultado optar por sua remuneração.
- D) Tratando-se de mandato eletivo federal, estadual ou distrital, não havendo compatibilidade de horários, o servidor ficará afastado de seu cargo, emprego ou função.
- E) Para efeito de benefício previdenciário, no caso de afastamento do servidor, os valores serão determinados pelo valor da maior remuneração.

Questão 29

Acerca do que compete ao Conselho Superior, órgão máximo do Instituto Federal de Educação, Ciência e Tecnologia da Bahia – IFBA, de caráter consultivo e deliberativo, seguem-se quatro descrições de atribuições:

- I. Aprovar as diretrizes para atuação do IFBA e zelar pela execução de sua política educacional;
- II. Apreciar e recomendar as normas para celebração de acordos, convênios e contratos, bem como para elaboração de cartas de intenção ou de documentos equivalentes, na forma da Legislação pertinente;
- III. Aprovar o projeto político-pedagógico, a organização didática, regulamentos internos e normas disciplinares;
- IV. Autorizar a criação, alteração curricular e extinção de cursos no âmbito do IFBA, bem como o registro de diplomas.

Está correto apenas o que se afirma em

- A) I, II e IV.
- B) II e IV.
- C) I e III.
- D) I, III e IV.
- E) II e III.

Questão 30

Acerca das vedações ao servidor público, previstas no Código de Ética Profissional do Servidor Público Civil do Poder Executivo Federal, seguem-se cinco proibições:

- I. permitir que perseguições, simpatias, antipatias, caprichos, paixões ou interesses de ordem pessoal interfiram no trato com o público, com os jurisdicionados administrativos ou com colegas hierarquicamente superiores ou inferiores;
- II. utilizar os avanços técnicos e científicos ao seu alcance ou do seu conhecimento para atendimento do seu mister;
- III. prejudicar culposamente a reputação de outros servidores ou de cidadãos que deles dependam;
- IV. ser, em função de seu espírito de solidariedade, conivente com erro ou infração a esse Código de Ética ou ao Código de Ética de sua profissão;
- V. retirar da repartição pública, sem estar legalmente autorizado, qualquer documento, livro ou bem pertencente ao patrimônio público.

Está correto apenas o que se afirma em

- A) I, III e IV.
- B) IV e V.
- C) II e III.
- D) II, III e V.
- E) I, IV e V.

◆ Conhecimentos Específicos ◆

Questão 31

Numa especificação técnica de edificações encontram-se as seguintes descrições:

- I – a resistência à tração do concreto é de 25 MPa;
- II – a tensão de escoamento do aço do vergalhão com diâmetro igual a 10 mm é 25 GPa;
- III – o sarrafo de pinho de primeira tem largura igual a 50 cm.

Em relação ao uso dos termos técnicos acima relacionados e às unidades empregadas, pode-se dizer que

- A) somente a primeira descrição está correta.
- B) nenhuma descrição está correta.
- C) apenas a segunda descrição está correta.
- D) todas as descrições estão corretas.
- E) apenas a terceira descrição está correta.

Questão 32

Na elaboração da composição de custo do metro cúbico de concreto estrutural, considere-se a seguinte tabela:

Insumo por metro cúbico	Preço unitário em R\$
Formas de madeira, inclusive o escoramento e o travamento 10 m ²	50,00
Aço 80 kg	5,00
Concreto $f_{ck}=30$ MPa	300,00
Mão de obra= 40% dos custos dos insumos	–
BDI de 15% sobre o custo apurado	–

Qual é o preço do metro cúbico desse concreto estrutural?

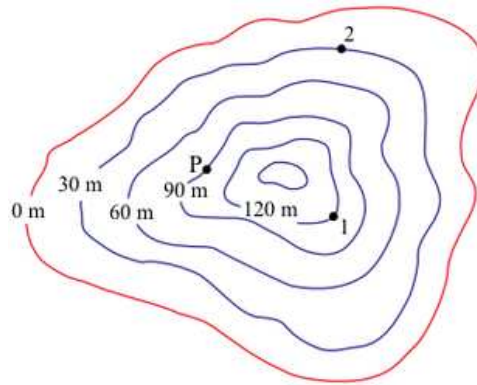
- A) R\$ 1.860,00.
- B) R\$ 1.680,00.
- C) R\$ 1.932,00.
- D) R\$ 2.032,00.
- E) R\$ 1.380,00.

Questão 33

Uma escada tem os degraus com altura igual a 16 cm e largura de 28 cm. Qual é aproximadamente a inclinação da escada?

- A) 45°.
- B) 55°.
- C) 15°.
- D) 10°.
- E) 30°.

Questão 34



Em relação às curvas de nível mostradas na figura acima, pode-se afirmar corretamente que:

- A) o ponto P está no início de um vale.
- B) o ponto 1 está 60 m acima do ponto 2.
- C) o ponto 2 está num grotão.
- D) o desnível do ponto P é menor do que o desnível do ponto 1, em relação à curva de nível 0 m.
- E) o ponto 1 está num vale.

Questão 35

A normalização brasileira exige que o dimensionamento de rampas deva atender aos critérios de acessibilidade, de modo a atender as prescrições da tabela abaixo.

Inclinação admissível em cada segmento de rampa i (%)	Desníveis máximos de cada segmento de rampa h (m)
5,00 (1:20)	1,50
$5,00 (1:20) < i \leq 6,25 (1:16)$	1,00
$6,25 (1:20) < i \leq 8,33 (1:12)$	0,80

Quantas dessas prescrições estão corretas?

- A) Apenas a primeira.
- B) Apenas a segunda e a terceira.
- C) Apenas a segunda.
- D) Apenas a primeira e a terceira.
- E) Todas estão corretas.

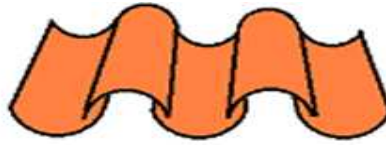
Questão 36

Marque a afirmativa que não corresponde às características das portas de madeira.

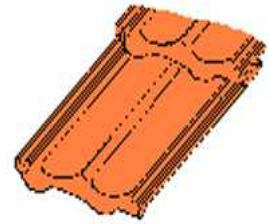
- A) Marco: batente com largura menor que a espessura da parede.
- B) Guarnição: peça com largura variando de 4 a 9 cm, trabalhadas ou não, com espessura de 1 a 1,5 cm.
- C) Sôcolo ou soco: peça com largura variando de 0,5 a 1,5 cm com espessura de 0,5 cm.
- D) Caixão: batente com a largura da parede, de 10 a 25 cm, ou mais.
- E) Aduela: batente sem rebaixo para o encaixe da folha da porta.

Questão 37

**(1) Telha plana conjugada
(capa e canal).**



**2) Telha colonial
tipo capa e canal.**



3) Telha francesa

Em relação às telhas cerâmicas mostradas na figura acima, seguem-se três recomendações:

- I – a telha plana colonial deve ser colocada com declividade superior a 35%;
- II – a telha francesa deve ser colocada com declividade entre 32% e 40%;
- III – a telha conjugada deve ser colocada com declividade entre 35% e 50%.

Quantas dessas recomendações estão corretas?

- A) Apenas a primeira.
- B) Apenas a segunda.
- C) Apenas a terceira.
- D) Apenas as duas últimas.
- E) Todas estão corretas.

Questão 38

Abrigo para hidrante



Mangueira pra hidrante



Pressostato

No projeto de segurança contra incêndio de um edifício devem constar os equipamentos mostrados acima, sobre os quais se fazem três recomendações:

- I – o abrigo para hidrante deve ter dimensões mínimas 0,75 m x 0,45 m x 0,17 m;
- II – o diâmetro mínimo recomendado para as mangueiras é maior ou igual a duas polegadas e meia, podendo em casos específicos ser igual a duas polegadas;
- III – o pressostato aciona o sistema de incêndio devido a uma variação de pressão dentro da tubulação.

Quantas dessas recomendações estão corretas?

- A) Todas estão corretas
- B) Apenas a primeira.
- C) Apenas a segunda.
- D) Apenas a terceira.
- E) Apenas as duas últimas.

Questão 39

O quadro abaixo mostra os diâmetros mínimos para os sub-ramais de instalações de água fria.

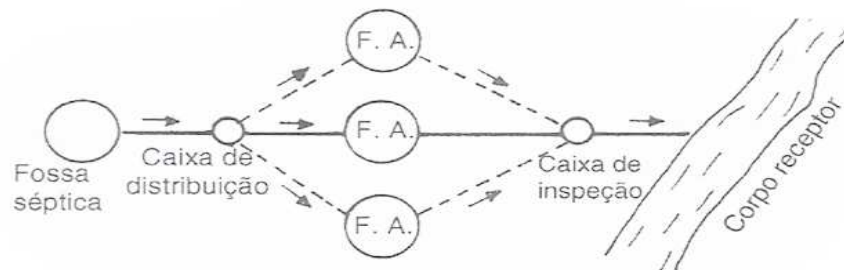
Peça do sub-ramal	Diâmetro (mm)
Bacia sanitária com caixa de descarga	20
Pia de cozinha	20
Máquina de lavar roupa	25
Tanque de lavar roupa	25
Banheira	20

Qual dos sub-ramais **não** está com o correspondente diâmetro mínimo correto?

- A) Todos os sub-ramais estão com os diâmetros corretos.
- B) Apenas o diâmetro do sub-ramal da pia de cozinha está errado.
- C) Todos os sub-ramais estão com os diâmetros incorretos.
- D) Apenas o diâmetro do sub-ramal da máquina de lavar está errado.
- E) Apenas os diâmetros dos sub-ramais da pia de cozinha e do tanque de lavar roupa estão errados.

Questão 40

O esquema de uma rede sanitária mostrado na figura indica a existência de três filtros anaeróbicos (F.A.).



Em relação aos filtros anaeróbicos desse sistema de ligação sanitária, é **incorreto** afirmar que

- A) o leito filtrante deve ter altura igual a 1,20 m já incluída a altura do fundo falso.
- B) o volume útil nos filtros deve considerar 1,6 vezes o número de pessoas, multiplicado pela contribuição em litros/pessoa/dia vezes o período de detenção.
- C) eles devem estar contidos em um tanque de forma cilíndrica ou prismática de seção quadrada com um fundo falso perfurado.
- D) os filtros anaeróbicos não podem ser executados em concreto armado.
- E) o material filtrante é brita nº 4.

Questão 41



Os três desenhos acima mostram a representação em planta baixa de janelas. Em relação a essas representações gráficas qual das alternativas abaixo está correta?

- A) O desenho (1) representa uma janela com peitoril acima de 2,00 m.
- B) A representação (2) indica uma janela com peitoril acima de 2,00 m.
- C) O desenho (3) representa uma janela em cobogó com peitoril acima de 2,00 m.
- D) A representação (1) indica uma janela em cobogó com peitoril acima de 2,00 m.
- E) O desenho (2) representa uma janela em cobogó com peitoril acima de 1,50 m.

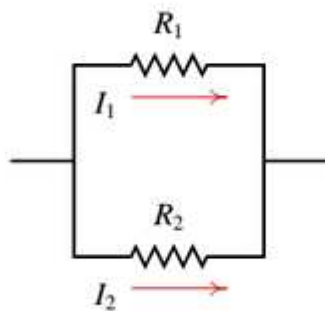
Questão 42

Qual das normas técnicas para desenho arquitetônico está com a descrição incorreta?

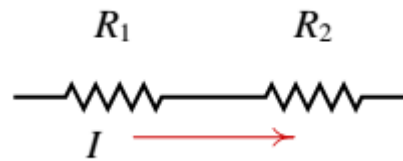
- A) NBR 8196 – Emprego de escalas.
- B) NBR 8403 – Aplicação de linhas – tipos e larguras.
- C) NBR 10068 – Folha de desenho – leiaute e dimensões.
- D) NBR 13100 – Dobramento e cópia.
- E) NBR 6492 – Representação de projetos de arquitetura.

Questão 43

Sendo ambas as resistências iguais a 5 Ohms, quais são, respectivamente, as resistências equivalente dos circuitos elétricos mostrados na figura?



Circuito (1)



Circuito (2)

- A) 2,5 Ohms e 10 Ohms.
- B) 2,5 Ohms e 2,5 Ohms.
- C) 10 Ohms e 5 Ohms.
- D) 5 Ohms e 10 Ohms.
- E) 10 Ohms e 25 Ohms.

Questão 44

Em relação à execução de vigas e lajes de concreto armado, devem ser tomados os seguintes cuidados:

- I – as bitolas da armadura de flexão (armadura longitudinal) devem ficar espaçadas entre si de no mínimo 2 cm;
- II – os estribos verticais devem ser ancorados por meio de ganchos na zona de compressão do concreto;
- III – nas lajes armadas em duas direções as barras da armadura principal devem ficar abaixo da armadura da outra direção.

Quantas desses cuidados estão corretamente indicados?

- A) Apenas o primeiro.
- B) Apenas o segundo.
- C) Todos estão corretos.
- D) Apenas os dois primeiros.
- E) Apenas os dois últimos.

Questão 45

Em relação aos materiais de construção, seguem-se três descrições:

- I – o cimento ARI é de alta resistência inicial;
- II – o vidro é um produto amorfo da fusão da areia;
- III – o graute é um microconcreto.

Quantas dessas descrições são corretas?

- A) Todas são corretas.
- B) Apenas as duas primeiras.
- C) Apenas a primeira e a terceira.
- D) Apenas as duas últimas.
- E) Apenas a última.

Questão 46

Em relação aos gases utilizados em instalações de edificações, seguem-se três descrições:

- I – o GLP (gás liquefeito de petróleo), ou gás de cozinha, é acondicionado dentro de cilindros em estado líquido;
- II – o GN (gás natural) é mais leve que o ar e dispensa armazenagem;
- III – a chama azul do GN é mais forte, firme e constante do que a do GLP.

Quantas dessas descrições são corretas?

- A) Apenas a primeira.
- B) Apenas a segunda.
- C) Apenas a terceira.
- D) Todas as descrições estão corretas.
- E) Apenas as duas primeiras.

Questão 47

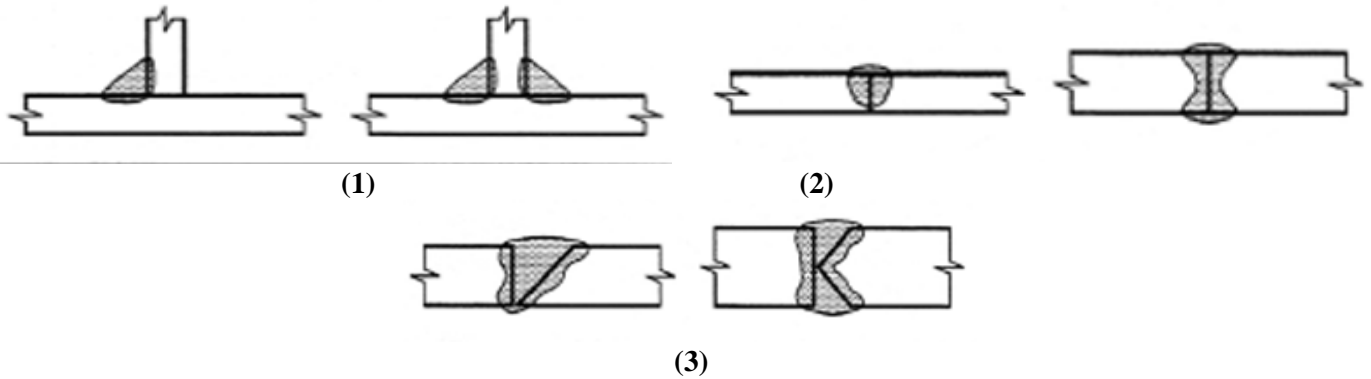
Num memorial descritivo de especificações relativas a uma edificação residencial, constam as seguintes especificações:

Item 2.5 ALVENARIA – As alvenarias obedecerão às dimensões, alinhamentos e espessuras indicadas no projeto e plantas de executivas. Serão executadas em tijolos cerâmicos de 16 furos, assentados com argamassa no traço 1:12. Sobre os vãos das portas serão executadas vergas em concreto armado que ultrapassarão no máximo 6 cm para cada lado. Serão executadas pontes de aderência com chapisco no traço 1:15 entre os tijolos e o emboço. As juntas de argamassa de assentamento deverão ter espessura uniforme e no máximo com 5 cm. A amarração da parede com a estrutura (laje ou viga) será por meio de cunhas de argamassa com espessura máxima de 12 cm.

Quais dessas especificações estão corretas?

- A) Nenhuma delas, pois todas são descabidas.
- B) Apenas a especificação relativa ao traço da argamassa de assentamento dos tijolos.
- C) Apenas a especificação relativa ao tipo de tijolos cerâmicos.
- D) Apenas a especificação relativa ao traço do chapisco.
- E) Apenas a especificação relativa às vergas sobre as portas.

Questão 48



As figuras acima mostram três tipos de soldas usadas em estruturas metálicas, cujas denominações são, respectivamente,

- A) solda de filete simples e dupla, solda reta, solda de topo.
- B) solda de topo simples e dupla, solda reta, solda de filete.
- C) solda de filete simples e dupla, solda reta, solda de entalhe em bisel.
- D) solda de topo simples e dupla, solda reta, solda de entalhe em bisel.
- E) solda de borda simples e dupla, solda reta, solda de topo.

Questão 49

As escalas indicadas para as peças gráficas de um projeto de arquitetura deverão ser:

Implantação: 1:100 – 1:500

Planta baixa: 1:50 – 1:100

Cortes e elevações: 1:50 – 1:100

Levantamento plani-altimétrico: 1:1000 – 1:2000

Quais das escalas mostradas **não** são apropriadas e **não** devem ser usadas?

- A) As escalas dos cortes e elevações.
- B) As escalas da planta baixa e as dos cortes e elevações.
- C) As escalas do levantamento plani-altimétrico.
- D) As escalas da implantação.
- E) As escalas da planta baixa e as da implantação.

Questão 50

A tabela mostra a equivalência entre as dimensões dos diversos formatos para pranchas de desenho técnico, normalizados no Brasil pela ABNT, tendo como base o formato A1.

Formato	Relação
A0	1 A0=2 A1
A1	1 A1=1 A1
A2	1 A2=0,5 A1
A3	1 A3=0,30 A1
A4	1 A4=0,125 A1

Qual das relações mostrada está **incorreta**?

- A) A0.
- B) A1.
- C) A2.
- D) A3.
- E) A4.