



Março/2014

## COMPANHIA DO METROPOLITANO DE SÃO PAULO - METRÔ

### Concurso Público para provimento de vagas de Técnico Sistemas Metroviários (Materiais) Eletrônica

Nome do Candidato

Caderno de Prova '33', Tipo 001

Nº de Inscrição

MODELO

Nº do Caderno

MODELO1

Nº do Documento

0000000000000000

00001-0001-0001

ASSINATURA DO CANDIDATO

# P R O V A

## Conhecimentos Básicos Conhecimentos Específicos

### INSTRUÇÕES

- Verifique se este caderno:
  - corresponde a sua opção de cargo.
  - contém 60 questões, numeradas de 1 a 60.Caso contrário, reclame ao fiscal da sala um outro caderno.  
Não serão aceitas reclamações posteriores.
- Para cada questão existe apenas UMA resposta certa.
- Você deve ler cuidadosamente cada uma das questões e escolher a resposta certa.
- Essa resposta deve ser marcada na FOLHA DE RESPOSTAS que você recebeu.

### VOCÊ DEVE

- Procurar, na FOLHA DE RESPOSTAS, o número da questão que você está respondendo.
- Verificar no caderno de prova qual a letra (A,B,C,D,E) da resposta que você escolheu.
- Marcar essa letra na FOLHA DE RESPOSTAS, conforme o exemplo: (A) ● (C) (D) (E)

### ATENÇÃO

- Marque as respostas com caneta esferográfica de material transparente e tinta preta ou azul. Não será permitido o uso de lápis, lapiseira, marca-texto ou borracha durante a realização das provas.
- Marque apenas uma letra para cada questão, mais de uma letra assinalada implicará anulação dessa questão.
- Responda a todas as questões.
- Não será permitida qualquer espécie de consulta, nem o uso de máquina calculadora.
- A duração da prova é de 3 horas, para responder a todas as questões e preencher a Folha de Respostas.
- Ao término da prova, chame o fiscal da sala e devolva todo o material recebido.
- Proibida a divulgação ou impressão parcial ou total da presente prova. Direitos Reservados.



## CONHECIMENTOS BÁSICOS

## Português

**Atenção:** Leia o texto abaixo para responder às questões de números 1 a 6.

O criador da mais conhecida e celebrada canção sertaneja, Tristeza do Jeca (1918), não era, como se poderia esperar, um sofredor habitante do campo, mas o dentista, escrivão de polícia e dono de loja Angelino Oliveira. Gravada por "caipiras" e "sertanejos", nos "bons tempos do cururu autêntico", assim como nos "tempos modernos da música 'americanizada' dos rodeios", Tristeza do Jeca é o grande exemplo da notável, embora pouco conhecida, fluidez que marca a transição entre os meios rural e urbano, pelo menos em termos de música brasileira.

Num tempo em que homem só cantava em tom maior e voz grave, o Jeca surge humilde e sem vergonha alguma da sua "falta de masculinidade", choroso, melancólico, lamentando não poder voltar ao passado e, assim, "cada toada representa uma saudade". O Jeca de Oliveira não se interessa pelo meio rural da miséria, das catástrofes naturais, mas pelo íntimo e sentimental, e foi nesse seu tom que a música, caipira ou sertaneja, ganhou forma.

"A canção popular conserva profunda nostalgia da roça. Moderna, sofisticada e citadina, essa música foi e é igualmente roceira, matuta, acanhada, rústica e sem trato com a área urbana, de tal forma que, em todas essas composições, haja sempre a voz exemplar do migrante, a qual se faz ouvir para registrar uma situação de desenraizamento, de dependência e falta", analisa a cientista política Heloisa Starling.

Acrescenta o antropólogo Allan de Paula Oliveira: "foi entre 1902 e 1960 que a música sertaneja surgiu como um campo específico no interior da MPB. Mas, se num período inicial, até 1930, 'sertanejo' indicava indistintamente as músicas produzidas no interior do país, tendo como referência o Nordeste, a partir dos anos de 1930, 'sertanejo' passou a significar o caipira do Centro-Sul. E, pouco mais tarde, de São Paulo. Assim, se Jararaca e Ratinho, ícones da passagem do sertanejo nordestino para o 'caipira', trabalhavam no Rio, as duplas dos anos 1940, como Tonico e Tinoco, trabalhavam em São Paulo".

(Adaptado de: HAAG, Carlos. "Saudades do Jeca no século XXI". In: **Revista Fapesp**, outubro de 2009, p. 80-5.)

1. Depreende-se do texto que o autor

- (A) esclarece ao leitor, a partir do caso exemplar da música *Tristeza do Jeca*, o ambiente de crítica social relativo aos problemas da roça, permeado pelos sentimentos de melancolia e saudade.
- (B) apresenta diferentes opiniões sobre a música sertaneja, de maneira a mostrar como ela está presente nas mais diversas manifestações da MPB por sua versatilidade em tratar igualmente dos problemas da cidade e do campo.
- (C) contrapõe a opinião de dois estudiosos sobre música sertaneja, chamando a atenção do leitor para seu aspecto mais característico, que é a profunda relação entre compositor e música, sobretudo nas composições antigas.
- (D) procura refletir sobre a singularidade da música *Tristeza do Jeca* em relação às composições de sua época, de maneira a traçar um perfil da música sertaneja, caracterizada, entre outros, pelo sentimento de nostalgia.
- (E) critica a particularização da música caipira, antes produzida e ouvida também no Nordeste, já que sua principal característica é de ordem sentimental, o que não deveria restringi-la ao contexto paulista.

2. O segmento "...de tal forma que, em todas essas composições, haja sempre a voz exemplar do migrante, a qual se faz ouvir para registrar uma situação de desenraizamento, de dependência e falta..." (3º parágrafo) expressa, em relação à primeira parte da mesma frase uma
- (A) decorrência.
  - (B) oposição.
  - (C) condição.
  - (D) causa.
  - (E) explicação.

3. ...'sertanejo' indicava indistintamente as músicas produzidas no interior do país... (último parágrafo)

Transpondo-se a frase acima para a voz passiva, a forma verbal resultante será:

- (A) vinham indicadas.
- (B) era indicado.
- (C) eram indicadas.
- (D) tinha indicado.
- (E) foi indicada.

4. O Jeca de Oliveira não se interessa pelo meio rural da miséria, das catástrofes naturais, mas pelo íntimo e sentimental... (2º parágrafo)

Mantendo-se a correção e, em linhas gerais, o sentido original, uma redação alternativa para o trecho acima está em:

- (A) É no meio rural da miséria, com catástrofes naturais, no entanto íntimo e sentimental, que se interessa o Jeca de Oliveira...
- (B) Não o meio rural em que há miséria e catástrofes naturais, mas sim o íntimo e sentimental é o que interessa ao Jeca de Oliveira...
- (C) Ao Jeca de Oliveira importa o íntimo e sentimental pelo meio rural, todavia da miséria e das catástrofes naturais...
- (D) O Jeca não se interessa pelo meio rural onde se encontram miséria e catástrofes naturais, mas pelo íntimo e sentimental de Oliveira...
- (E) Íntimo e sentimental em relação à miséria e às catástrofes naturais do meio rural, é isso que importa ao Jeca de Oliveira...

5. Os pronomes "que" (1º parágrafo), "sua" (2º parágrafo) e "a qual" (3º parágrafo), referem-se, respectivamente, a:

- (A) exemplo – Jeca – composições
- (B) fluidez – Jeca – voz exemplar do migrante
- (C) Tristeza do Jeca – homem – canção popular
- (D) exemplo – homem – voz exemplar do migrante
- (E) fluidez – homem – canção popular

6. Substituindo-se o segmento grifado pelo que está entre parênteses, o verbo que se mantém corretamente no singular, sem que nenhuma outra alteração seja feita na frase, está em:

- (A) ...cada toada representa uma saudade... (todas as toadas)
- (B) Acrescenta o antropólogo Allan de Paula Oliveira... (os antropólogos)...
- (C) A canção popular conserva profunda nostalgia da roça. (As canções populares)
- (D) Num tempo em que homem só cantava em tom maior e voz grave... (quase todos os homens)
- (E) ...'sertanejo' passou a significar o caipira do Centro-Sul... (os caipiras do Centro-Sul)



7. Considere as frases abaixo para responder à questão.

Como faziam parte de um mesmo contexto, para o sertanejo não havia razão para separar “sertanejo” de “caipira”.

Não se sabe ao certo como e quando precisamente a música *country* passou a ocupar o lugar da música sertaneja.

Mantendo-se o sentido original e a correção, os termos sublinhados acima podem ser substituídos, respectivamente, por:

- (A) Uma vez que – de que modo
- (B) Contanto que – conforme
- (C) Quando – de que maneira
- (D) Visto que – conforme
- (E) Contudo – o que

8. .... do preconceito ..... é objeto a música caipira, ..... sua linguagem, vez ou outra, afastar-se da norma culta, ela é hoje reconhecida como uma das mais respeitadas manifestações musicais do país.

Mantendo-se a lógica e a correção, preenche as lacunas da frase acima, na ordem dada, o que está em:

- (A) Em razão – a que – por
- (B) Em virtude – a que – em razão de
- (C) A despeito – em que – embora
- (D) Não obstante – de que – embora
- (E) Apesar – de que – por

**Atenção:** Considere o texto abaixo para responder às questões de números 9 a 13.

*Não há melhor representante da boemia paulistana do que o compositor e cientista Paulo Vanzolini. Por mais incrível que possa parecer, ele conciliava as noites de boemia com a rotina de professor, pesquisador e zoólogo famoso.*

*A obra do zoólogo-compositor retrata as contradições da metrópole. São Paulo, nos anos 1960, já era um estado que reunia parte significativa do PIB brasileiro. No meio da multidão de migrantes, imigrantes e paulistanos, Vanzolini usava a mesma lupa de suas pesquisas para observar as peculiaridades do dia a dia urbano: uma briga de bar, a habilidade de um batedor de carteira e, em Capoeira do Arnaldo, os fortes laços que unem campo e cidade.*

*Em 1967, Paulo Vanzolini lança o primeiro LP. A história desse disco é curiosa. Foi o primeiro trabalho feito pelo selo Marcus Pereira. A música Volta por cima estava fazendo muito sucesso. Só que o já lendário Vanzolini ainda não tinha disco autoral e andava irritado com as gravadoras por ter sido preterido pelo americano Ray Charles na escolha da confecção de um LP. Aos poucos, Marcus Pereira ganhou a confiança do compositor, que acabou cedendo ao lançamento do LP Onze sambas e uma capoeira, com arranjos de Toquinho e Portinho e*

*participação de Chico Buarque, Adauto Santos, Luiz Carlos Paraná, entre outros. As músicas eram todas de Vanzolini: Praça Clóvis, Samba erudito, Chorava no meio da rua.*

*Vanzolini não era um compositor de muitos parceiros. Tem músicas com Toquinho, Elton Medeiros e Paulinho Nogueira. Só mesmo a pena elegante do crítico da cultura Antonio Candido para sintetizar a obra de Vanzolini: “Como autor de letra e música ele é de certo modo o oposto da loquacidade, porque não espalha, concentra; não esbanja, economiza – trabalhando sempre com o mínimo para atingir o máximo”.*

(Adaptado de DINIZ, André. **Almanaque do samba**. Rio de Janeiro, Zahar, 2012, formato ebook).

9. No contexto, verifica-se relação de causa e consequência, respectivamente, entre

- (A) o fato de Vanzolini ter sido preterido por Ray Charles na escolha da confecção de um LP e a irritação do primeiro com as gravadoras.
- (B) a inauguração do selo *Marcus Pereira*, em 1967, e o sucesso sem precedentes da música “Volta por cima”, de Paulo Vanzolini.
- (C) a dedicação de Vanzolini à pesquisa científica e o modo sagaz com que captava as peculiaridades do dia a dia urbano.
- (D) a vinda de imigrantes para São Paulo e a descoberta, da parte de Vanzolini, dos fortes laços que unem campo e cidade.
- (E) o fato de Vanzolini conciliar as noites de boemia com a rotina de zoólogo famoso e o sucesso musical do compositor.

10. ... ele conciliava as noites de boemia com a rotina de professor, pesquisador e zoólogo famoso.

O verbo flexionado nos mesmos tempo e modo que o grifado acima se encontra em:

- (A) *Tem músicas com Toquinho, Elton Medeiros e Paulinho Nogueira.*
- (B) *As músicas eram todas de Vanzolini.*
- (C) *Por mais incrível que possa parecer...*
- (D) *... os fortes laços que unem campo e cidade.*
- (E) *... porque não espalha...*

11. Depreende-se do contexto que

- (A) a erudição de Vanzolini, na opinião de Antonio Candido, é seu melhor atributo.
- (B) São Paulo exerce um papel importante no desenvolvimento do trabalho artístico de Vanzolini.
- (C) a participação de Chico Buarque foi determinante para o destaque concedido ao LP de Vanzolini.
- (D) Marcus Pereira convence Vanzolini a gravar um LP por possuir uma gravadora ainda desconhecida.
- (E) Vanzolini, apesar de preferir trabalhar sozinho, estabelece algumas parcerias por imposição das gravadoras.



12. Em conformidade com o contexto, afirma-se corretamente:

- (A) O termo **Vanzolini** em *Só que o já lendário Vanzolini ainda não tinha...* (3<sup>o</sup> parágrafo) pode ser isolado por vírgulas.
- (B) O travessão em *...porque não espalha, concentra; não esbanja, economiza – trabalhando sempre...* (último parágrafo) pode ser substituído por ponto final, fazendo-se as devidas alterações entre maiúsculas e minúsculas.
- (C) No segmento *As músicas eram todas de Vanzolini: Praça Clóvis, Samba erudito, Chorava no meio da rua...*, (3<sup>o</sup> parágrafo) os dois-pontos introduzem uma enumeração.
- (D) No segmento *...para sintetizar a obra de Vanzolini: "Como autor..."* (último parágrafo) os dois-pontos introduzem uma ressalva acerca do que se afirmou antes.
- (E) Em *...para observar as peculiaridades do dia a dia urbano: uma briga de bar...* (2<sup>o</sup> parágrafo), os dois-pontos podem ser substituídos por ponto e vírgula, sem prejuízo do sentido original.

13. Uma redação alternativa para um segmento do texto, em que se mantêm a correção e a lógica, está em:

- (A) Ainda nos anos de 1960, São Paulo, já era um estado onde reunia parte significativa do PIB brasileiro.
- (B) Vanzolini, o qual não era compositor de muitos parceiros, compõem músicas com Toquinho, Elton Medeiros e Paulinho Nogueira.
- (C) Apenas o crítico da cultura Antonio Candido, cuja escrita elegante podem sintetizar as obras de Vanzolini.
- (D) Gradualmente, Marcus Pereira ganhou a confiança de Vanzolini, que concordou em lançar o LP *Onze sambas e uma capoeira*.
- (E) Todas as músicas que fazia parte do LP, como Praça Clóvis, Samba erudito, Chorava no meio da rua, eram da autoria de Vanzolini.

14. *Nascido no bairro do Pari, em uma São Paulo em construção após o levante constitucionalista de 1932, Germano Mathias compõe a santíssima trindade do samba paulistano, ..... Adoniran Barbosa e Geraldo Filme.*

(Adaptado de: DINIZ, André, op. cit.)

Preenche corretamente a lacuna da frase acima:

- (A) *em face à*
- (B) *lado a lado*
- (C) *ao lado de*
- (D) *lado à lado com*
- (E) *junto à*

15. Em 2005, Germano Mathias lançou o CD *Tributo a Caco Velho*, compositor gaúcho radicado em São Paulo ..... Germano tinha grande admiração.

Preenche corretamente a lacuna da frase acima:

- (A) no qual
- (B) cujo
- (C) o qual
- (D) por quem
- (E) perante à quem

### Matemática e Raciocínio Lógico-Matemático

16. Um painel de operação do Metrô necessita 24 horas diárias de monitoramento. Um turno de trabalho de Lúcia no monitoramento desse painel é das 22:38 do dia 08/10/2013 até 02:46 do dia 09/10/2013. Durante esse turno de trabalho Lúcia é obrigada a parar para descanso, sendo substituída por Marisa por 10 minutos. Se a parada de descanso de Lúcia divide seu tempo de trabalho no monitoramento em duas metades idênticas, então a parada se inicia no dia 09/10/2013 às

- (A) 00:42.
- (B) 02:04.
- (C) 01:59.
- (D) 01:02.
- (E) 00:37.

17. Se P e Q são números distintos do conjunto  $\left\{-\frac{9}{20}, -\frac{2}{3}, -\frac{3}{5}\right\}$ , então o maior valor possível de  $P - Q$  é:

- (A)  $\frac{3}{20}$ .
- (B)  $\frac{13}{60}$ .
- (C)  $-\frac{21}{20}$ .
- (D)  $-\frac{19}{15}$ .
- (E)  $\frac{3}{10}$ .



18. O algarismo da milhar do resultado da soma
- $$6+66+666+6666+66666+666666+6666666+66666666+666666666$$

é igual a

- (A) 0.  
(B) 6.  
(C) 4.  
(D) 8.  
(E) 7.

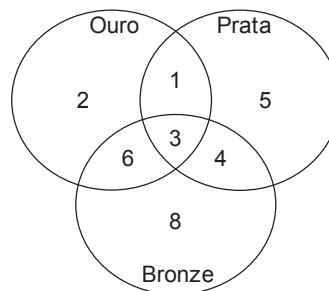
19. Um comerciante comprou certa mercadoria por R\$ 133,00 e quer vender com 20% de lucro sobre o preço final de venda. Se ele tem que recolher 10% de impostos sobre o preço final de venda, para atingir sua meta de lucro ele terá que vender o produto por

- (A) R\$ 189,90.  
(B) R\$ 172,80.  
(C) R\$ 205,20.  
(D) R\$ 185,00.  
(E) R\$ 190,00.

20. Uma engrenagem circular P, de 20 dentes, está acoplada a uma engrenagem circular Q, de 18 dentes, formando um sistema de transmissão de movimento. Se a engrenagem P gira  $\frac{1}{5}$  de volta em sentido anti-horário, então a engrenagem Q irá girar

- (A)  $\frac{2}{9}$  de volta em sentido horário.  
(B)  $\frac{9}{50}$  de volta em sentido horário.  
(C)  $\frac{6}{25}$  de volta em sentido horário.  
(D)  $\frac{1}{4}$  de volta em sentido anti-horário.  
(E)  $\frac{6}{25}$  de volta em sentido anti-horário.

21. O diagrama indica a distribuição de atletas da delegação de um país nos jogos universitários por medalha conquistada. Sabe-se que esse país conquistou medalhas apenas em modalidades individuais. Sabe-se ainda que cada atleta da delegação desse país que ganhou uma ou mais medalhas não ganhou mais de uma medalha do mesmo tipo (ouro, prata, bronze). De acordo com o diagrama, por exemplo, 2 atletas da delegação desse país ganharam, cada um, apenas uma medalha de ouro.



A análise adequada do diagrama permite concluir corretamente que o número de medalhas conquistadas por esse país nessa edição dos jogos universitários foi de

- (A) 15.  
(B) 29.  
(C) 52.  
(D) 46.  
(E) 40.

22. Anita e Carla trabalham em um restaurante e decidiram repartir R\$ 480,00 arrecadados com gorjetas usando um critério nada usual. Atribuindo-se numeração crescente às letras do nosso alfabeto (A-1, B-2, C-3, ..., Y-25, Z-26), cada uma receberia a parcela dos R\$ 480,00 diretamente proporcional à soma numérica das letras do seu primeiro nome (Anita e Carla). Por esse acordo, a diferença de valores na partilha entre as duas será de

- (A) R\$ 64,00.  
(B) R\$ 60,00.  
(C) R\$ 58,00.  
(D) R\$ 70,00.  
(E) R\$ 68,00.

23. Uma linha de Metrô inicia-se na 1ª estação e termina na 18ª estação. Sabe-se que a distância dentre duas estações vizinhas é sempre a mesma, exceto da 1ª para a 2ª, e da 17ª para a 18ª, cuja distância é o dobro do padrão das demais estações vizinhas. Se a distância da 5ª até a 12ª estação é de 8 km e 750 m, o comprimento total dessa linha de Metrô, da primeira à última estação, é de

- (A) 23 km e 750 m.  
(B) 21 km e 250 m.  
(C) 25 km.  
(D) 22 km e 500 m.  
(E) 26 km e 250 m.



24. M, N, O e P são quatro cidades próximas umas das outras. A cidade M está ao sul da cidade N. A cidade O está à leste da cidade M. Se a cidade P está à sudoeste da cidade O, então N está a

- (A) noroeste de P.
- (B) nordeste de P.
- (C) norte de P.
- (D) sudeste de P.
- (E) sudoeste de P.

25. A média de idade de cinco vagões de uma composição de trens do Metrô é de 13 anos. Nenhum dos vagões dessa composição tem menos do que 7 anos. Levando-se em consideração apenas essas informações, é correto afirmar que a idade máxima possível de um dos vagões dessa composição, em anos, é igual a

- (A) 30.
- (B) 37.
- (C) 15.
- (D) 24.
- (E) 32.

#### Atualidades

26. Segundo os dados do IBGE (Instituto Brasileiro de Geografia e Estatística), divulgados no mês de janeiro de 2014, o índice de desemprego no Brasil é o menor desde 2002. Sobre o assunto são feitas as afirmações:

- I. Em 2013 houve uma alta de mais de 10% na renda média dos trabalhadores.
- II. Apesar do baixo índice de desemprego, está ocorrendo uma desaceleração no ritmo de criação de vagas.
- III. Os setores que mais ofereceram vagas foram o comércio e os serviços.

Está correto o que consta APENAS em

- (A) I.
- (B) I e II.
- (C) I e III.
- (D) II.
- (E) II e III.

27. A iniciativa da Associação Nacional de Editores de Livros que buscava derrubar os dispositivos do Código Civil que têm permitido a censura de biografias ganhou resposta de uma agremiação cujos membros incluíam grandes "medalhões" da MPB.

(Adaptado de **Veja**, 25/12/2013. Ed. 2.353, ano 46 – n.52. p.99)

O grupo de artistas, a que se refere a notícia, recebeu a denominação de:

- (A) Procure saber.
- (B) Liberdade de Expressão.
- (C) Direito à privacidade.
- (D) Resistência.
- (E) Sem censura.

28. Em apenas quatro anos, a exploração do produto nos Estados Unidos iniciou uma revolução energética capaz de alterar o cenário econômico do país. A atração de investimentos produtivos, antes vista como impossível, tornou-se inevitável, assim como a autossuficiência em fontes de energia. Com ou sem cota – tema polêmico e ainda não definido –, os EUA estarão em poucos anos exportando o produto em volume suficiente para mudar o panorama mundial. A reserva americana é estimada em 2,7 trilhões de metros cúbicos, nos cálculos da Administração de Informação sobre Energia (EIA) de dezembro de 2010. É suficiente para abastecer o mercado por mais de 100 anos.

(Adaptado de: <http://exame.abril.com.br/rede-de-blogs/bioenergia/2013/08/13/energia>)

O texto faz referência ao novo gás natural obtido a partir

- (A) da turfa.
- (B) do urânio enriquecido.
- (C) do xisto betuminoso.
- (D) da hulha.
- (E) do antracito.

29. Este programa foi criado por uma ação conjunta dos Ministérios da Ciência, Tecnologia e Inovação (MCTI) e do Ministério da Educação (MEC) com o objetivo de promover o intercâmbio de ciência, tecnologia e inovação em âmbito mundial. O programa é destinado a alunos brasileiros de graduação e de pós que ganham bolsas para o exterior e alunos do exterior que queiram estudar no Brasil. Trata-se do Programa

- (A) Prospecção científica.
- (B) Ciência sem Fronteira.
- (C) Jovens talentos.
- (D) Ciência construtiva.
- (E) Cientistas do futuro.

30. A Bolívia pediu, neste domingo (25/08/2013), explicações do governo brasileiro sobre a saída do senador Roger Pinto do país – o parlamentar estava há quase 15 meses na embaixada brasileira em La Paz e chegou ao Brasil sem autorização de saída do governo boliviano.

"Estamos pedindo informações oficiais, tanto ao governo do Brasil como a outras autoridades locais, sobre como se produziu a fuga", disse a ministra boliviana da Comunicação. Ela afirmou que a Bolívia "não negociou a saída" do senador e não concedeu o salvo-conduto para que ele fosse ao Brasil, pois o parlamentar enfrenta processos por corrupção e, inclusive, foi condenado a um ano de prisão em um dos casos.

(Adaptado de <http://www1.folha.uol.com.br/mundo/2013/08/1331837-bolivia-pede-explicacoes-sobre-saida-de-senador.shtml>)

O evento relatado na notícia foi um dos mais sérios ocorridos no campo da diplomacia brasileira em 2013. Uma das consequências imediatas do fato foi

- (A) a retirada da candidatura da Bolívia a membro efetivo do Mercosul.
- (B) a suspensão da venda de gás boliviano ao Brasil.
- (C) o envio de processo formal contra o Brasil no Tribunal de Haia.
- (D) a exigência de pagamento de indenização pela quebra de protocolo.
- (E) a saída do então ministro das Relações Exteriores Antonio Patriota.

**CONHECIMENTOS ESPECÍFICOS**

31. Um multivibrador monoestável caracteriza-se por ter
- (A) um terminal de disparo responsável pela mudança temporária do estado de saída.
  - (B) duas saídas, sendo uma com dois estados não-estáveis, outra com um estado estável e outro não-estável.
  - (C) apenas uma saída com dois estados não-estáveis.
  - (D) apenas uma saída com dois estados estáveis.
  - (E) um terminal de controle responsável pela alteração da amplitude dos dois estados não-estáveis da saída.

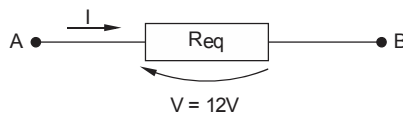
32. São reguladores de tensão integrados comerciais:

- (A) LM317 e 2N3055.
- (B) LM566 e SN74LS11.
- (C) LM7912 e LM723.
- (D) 1N914 e LM7815.
- (E) BD137 e CD340.

33. Um capacitor de  $33 \mu\text{F}$  ligado à rede elétrica de  $127 \text{ V}/60 \text{ Hz}$  representa uma carga capacitiva de, aproximadamente,

- (A)  $127 \Omega$ .
- (B)  $33 \Omega$ .
- (C)  $60 \Omega$ .
- (D)  $80 \Omega$ .
- (E)  $50 \Omega$ .

34. Três resistores iguais associados em paralelo produz uma resistência equivalente a qual no circuito abaixo produz a corrente de  $1,2 \text{ A}$ .

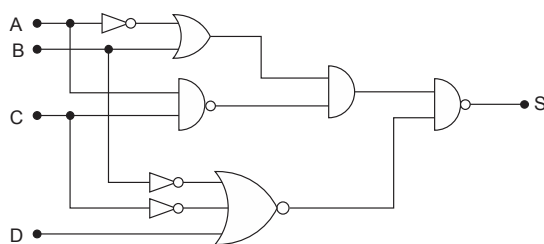


O valor nominal dos resistores associados é de

- (A)  $10 \Omega$ .
  - (B)  $18 \Omega$ .
  - (C)  $60 \Omega$ .
  - (D)  $42 \Omega$ .
  - (E)  $30 \Omega$ .
35. O resultado da soma do número binário  $(01101100)_B$  com o número hexadecimal  $(7A)_H$  resulta, em decimal,
- (A) 100.
  - (B) 230.
  - (C) 178.
  - (D) 242.
  - (E) 132.



36. Considere o circuito:



A expressão lógica simplificada da saída encontra-se em

- (A)  $S = A + B + C + D$
- (B)  $S = \bar{A} + B + \bar{D}$
- (C)  $S = A + \bar{B} + \bar{C} + D$
- (D)  $S = A + B + \bar{C}$
- (E)  $S = \bar{A} + \bar{B} + C + D$

37. Considere o trecho de programa *assembly* da família 8051:

```
MOV A,#0AH
MOV B,#3CH
ANL A,B
MOV B,A
MOV R0,#20H
MOV @R0,#9FH
ADD A,20H
SJMP $
```

Ao final da rotina, os valores do registrador A e do registrador B valem, respectivamente,

- (A) A7H e 08H
- (B) 9FH e 3CH
- (C) 28H e 08H
- (D) 9FH e 0AH
- (E) A7H e 3CH

38. Considere um circuito RC série formado por um resistor de  $10\text{ k}\Omega$  e  $1/4\text{ W}$ , e um capacitor de  $10\text{ }\mu\text{F}$  com tensão de isolamento de  $50\text{ V}$ . Com o capacitor inicialmente descarregado, é ligada uma fonte de alimentação de  $20\text{ V}_{\text{DC}}$  ao circuito.

As afirmações a seguir referem-se a este circuito:

- I. A constante de tempo do circuito  $\tau$  é de  $0,1\text{ s}$ .
- II. Pode-se considerar que o capacitor esteja completamente carregado em  $0,2\text{ s}$ .
- III. O capacitor se carregará até atingir sua tensão de isolamento ( $50\text{ V}$ ).
- IV. Em  $0,1\text{ s}$  a tensão no capacitor será, aproximadamente,  $12,6\text{ V}$ .

Está correto o que consta APENAS em

- (A) I e III.
- (B) I e IV.
- (C) I, II e III.
- (D) II e IV.
- (E) II, III e IV.





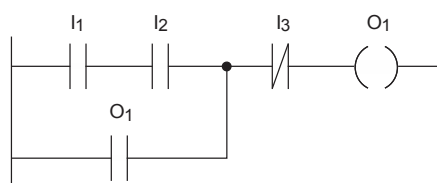
39. Considere as operações realizadas por um CLP:

- I. Execução do programa e atualização da memória imagem das saídas.
- II. Atualização da memória imagem das entradas.
- III. Leitura das entradas.
- IV. Atualização das saídas.

Num ciclo de varredura (*scan*), o CLP na sequência, realiza as seguintes operações:

- (A) III, II, I e IV.
- (B) III, I, II e IV.
- (C) I, IV, II e III.
- (D) I, III, IV e II.
- (E) II, I, IV e III.

40. Considere o diagrama *ladder* e as afirmações a seguir:



- I. A saída  $O_1$  ficará ativada enquanto  $I_1$  e  $I_2$  estiverem ativadas. Ao desligar  $I_1$  ou  $I_2$  a saída  $O_1$  é desligada.
- II. O acionamento de  $I_3$  desliga  $O_1$ .
- III. As entradas  $I_1$  e  $I_2$  executam uma função OR para acionamento de  $O_1$ .
- IV.  $I_3$  representa um contato normalmente fechado.

Está correto o que consta em

- (A) I, II e III, apenas.
- (B) I e III, apenas.
- (C) II e IV, apenas.
- (D) II, III e IV, apenas.
- (E) I, II, III e IV.

41. De acordo com a NR-6, com relação ao Equipamento de Proteção Individual – EPI:

- I. Cabe ao empregador adquirir o EPI adequado ao risco de cada atividade.
- II. O empregado é responsável pela sua guarda e conservação.
- III. O empregador é responsável pela sua higienização e manutenção periódica.
- IV. O empregado deve utilizá-lo apenas para a finalidade a que se destina.

Está correto o que consta em

- (A) I e III, apenas.
- (B) II e IV, apenas.
- (C) I, II e III, apenas.
- (D) II, III e IV, apenas.
- (E) I, II, III e IV.



42. Segundo a NR-10, a religação dos dispositivos de seccionamento deve ser feita após observados determinados procedimentos:
- I. remoção do aterramento temporário, da equipotencialização e das proteções adicionais.
  - II. retirada da zona controlada de todos os trabalhadores não envolvidos no processo de reenergização.
  - III. retirada das ferramentas, utensílios e equipamentos.
  - IV. remoção da sinalização de impedimento de reenergização.

A sequência correta, determinada pela NR-10, consta em

- (A) II, III, IV e I.
  - (B) II, IV, III e I.
  - (C) I, II, III e IV.
  - (D) III, IV, I e II.
  - (E) III, II, I e IV.
- 
43. *Foward Current* ( $I_F$ ) é uma especificação comumente encontrada em *datasheets* de diodos retificadores. Esta expressão significa corrente
- (A) reversa.
  - (B) de pico repetitiva.
  - (C) média.
  - (D) direta.
  - (E) mínima de condução.

- 
44. O termo técnico *leakage current*, utilizado em especificações de diodos e pontes retificadoras, refere-se a corrente
- (A) de pico.
  - (B) de surto.
  - (C) de fuga.
  - (D) média.
  - (E) de operação.

- 
45. Sobre o diodo retificador, é correto afirmar que
- (A) possui dois terminais: anodo e gate.
  - (B) ao operar no modo reverso, o diodo pode ser considerado como um curto-circuito.
  - (C) ao conduzir corrente, a queda de tensão em um diodo de silício chega a 0,3 V.
  - (D) na polarização direta o diodo conduz a corrente elétrica.
  - (E) em condução, apresenta um ganho de corrente.



46. Relativo às tensões no transistor bipolar NPN, é correto afirmar:

- (A)  $V_{BE} = V_{CE} + V_{CB}$ .
- (B)  $V_{CE} = V_{CB} - V_{BE}$ .
- (C)  $V_{CE} = V_{BE} + V_{CB}$ .
- (D)  $V_{EC} = V_{EB} + V_{BC}$ .
- (E)  $V_{CB} = V_{BE} - V_{CE}$ .

47. Considere os símbolos abaixo.



Fig. a

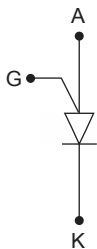


Fig. b

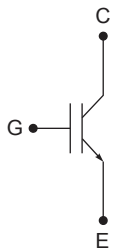


Fig. c

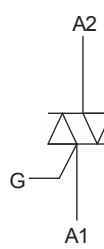
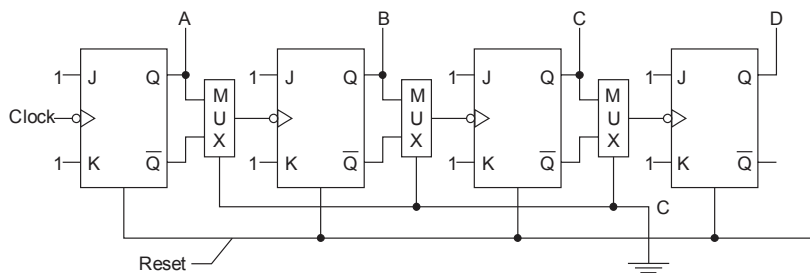


Fig. d

As figuras a, b, c e d são, respectivamente, os símbolos dos componentes

- (A) IGBT, DIAC, TRIAC, SCR.
- (B) SCR, IGBT, TRIAC, DIAC.
- (C) DIAC, IGBT, SCR, TRIAC.
- (D) DIAC, SCR, IGBT, TRIAC.
- (E) SCR, IGBT, DIAC, TRIAC.

48. Considere a montagem abaixo.

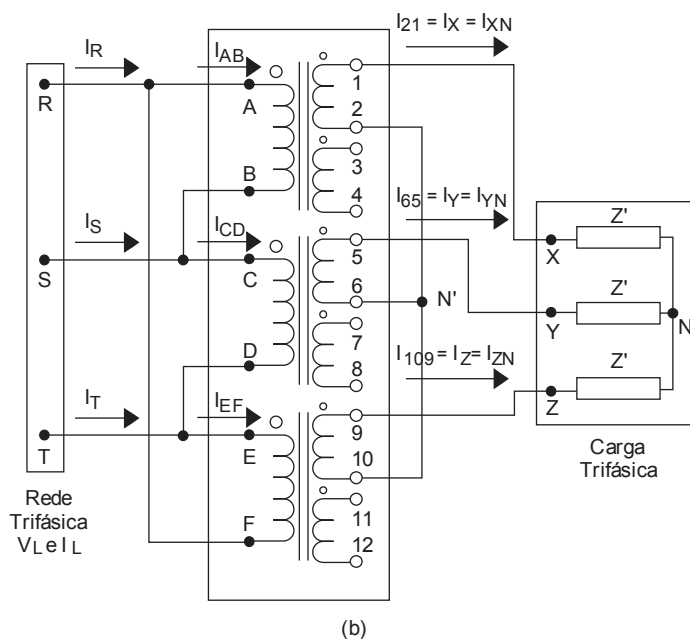


Sobre essa montagem, é correto afirmar que se trata de um contador

- (A) síncrono ativo para operar no modo crescente.
- (B) assíncrono sensível à borda de descida do pulso de clock.
- (C) síncrono ativo para operar no modo decrescente.
- (D) assíncrono com seleção para contagem dos números pares ou ímpares.
- (E) síncrono sensível à borda de subida do pulso de clock e com reset em nível baixo.



49. Considere o transformador abaixo, quanto às ligações de entrada e saída.



O transformador encontra-se ligado com a configuração

- (A) estrela-triângulo.
- (B) estrela-estrela.
- (C) triângulo-triângulo.
- (D) triângulo-hexafásica.
- (E) triângulo-estrela.

50. Considere um transformador monofásico ideal, abaixador de tensão, em que o número de espiras do primário é cinco vezes maior que o número de espiras do secundário. Ao alimentar uma resistência de  $10 \Omega$ , a potência gerada é  $40 \text{ W}$ . Assim, a corrente no primário do transformador é

- (A)  $0,9 \text{ A}$ .
- (B)  $0,4 \text{ A}$ .
- (C)  $2 \text{ A}$ .
- (D)  $0,5 \text{ A}$ .
- (E)  $1,5 \text{ A}$ .

51. Analise as afirmativas relacionadas com o equipamento inversor de frequência.

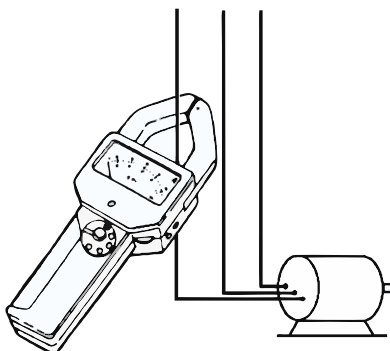
- I. O inversor de frequência é um recurso que pode ser utilizado para controlar a velocidade de motores de indução trifásicos.
- II. A etapa retificadora de um inversor trifásico é composta por três diodos retificadores.
- III. O sinal de saída do inversor de frequência é senoidal.
- IV. Os inversores são classificados em dois tipos: inversores escalares e vetoriais.

Está correto o que consta APENAS em

- (A) I, II e III.
- (B) II e III.
- (C) III e IV.
- (D) I e IV.
- (E) II, III e IV.



52. Na família 8051, o pino  $\overline{EA}$  (*External Address*) é
- (A) um sinal de saída que habilita a leitura de memória de programa externa.
  - (B) uma entrada em nível lógico "0" que habilita o microcontrolador a armazenar dados em memória de dados externa.
  - (C) um sinal de saída que habilita a leitura de memória de dados externa.
  - (D) um sinal de saída que habilita a escrita de memória de dados externa.
  - (E) uma entrada que em nível lógico "0" faz com que o microcontrolador execute todas as instruções contidas em memória de programa, colocada externamente.
- 
53. Num amplificador operacional, a tensão de *offset* de saída especifica
- (A) a tensão de saída quando as entradas estão em curto-circuito.
  - (B) o quanto o nível de tensão de saída foi ultrapassado durante a resposta transitória do circuito.
  - (C) a diferença entre a tensão de saída máxima e a tensão de alimentação do circuito integrado.
  - (D) a tensão de saturação de saída.
  - (E) a máxima variação de tensão de saída por unidade de tempo.
- 
54. Os aparelhos de medidas elétricas são instrumentos que fornecem uma avaliação da grandeza elétrica, baseando-se em efeitos físicos causados por essa grandeza.



O efeito físico utilizado pelo instrumento da figura acima, para realizar a medida é:

- (A) termoelétrico.
- (B) tensão elétrica.
- (C) magnetismo.
- (D) potência elétrica.
- (E) temperatura.



55. Quando as empresas efetuam suas compras, realizam atividades cíclicas e repetitivas para sua efetivação. Organize as cinco principais etapas do ciclo de compras, listadas abaixo, na sequência correta a ser cumprida.

- I. Negociação com o fornecedor selecionado.
- II. Acompanhamento do pedido (*Follow-up*).
- III. Pesquisa e seleção de fornecedores.
- IV. Controle do recebimento do material comprado.
- V. Análise das ordens de compras recebidas.

A sequência correta é

- (A) III; V; IV; I e II.
- (B) I; IV; II; III e V.
- (C) IV; II; III; V e I.
- (D) II; I; V; IV e III.
- (E) V; III; I; II e IV.

56. As cores do resistor  $R_1$  são vermelha, violeta, laranja e ouro e, do resistor  $R_2$  são marrom, verde, amarela e ouro.

A relação  $R_2/R_1$  vale, aproximadamente,

- (A) 3,8.
- (B) 5,5.
- (C) 8,2.
- (D) 13,6.
- (E) 15.

57. As Tabelas A e B referem-se à identificação de materiais em administração de estoques pelo método de identificação descritivo.

Tabela A	
I	Descrição padronizada
II	Descrição técnica
III	Descrição auxiliar

Tabela B	
a	Contém informações de aplicação, embalagem, unidade de fornecimento entre outros.
b	Compreende dados relativos aos aspectos físicos, químicos, elétricos e construtivos do material.
c	Composta pelo nome básico e pelo nome modificador para distinguir materiais com o mesmo nome básico.

A relação correta entre as tabelas A e B, encontra-se em

- (A) I - c - II - b - III - a
- (B) I - b - II - c - III - a
- (C) I - b - II - a - III - c
- (D) I - a - II - b - III - c
- (E) I - c - II - a - III - b



58. Considere os métodos de ressurgimento de estoques.

- I. No sistema por ponto de reposição se providencia uma quantidade fixa de material, quando o nível de estoque atinge o ponto de ressurgimento.
- II. No sistema de revisão periódica o ressurgimento é realizado em intervalos constantes de tempo e a quantidade a ser comprada é tal que somada ao estoque existente seja suficiente para atender a demanda até o ressurgimento seguinte.
- III. Uma desvantagem do sistema por ponto de reposição é não permitir a utilização do lote econômico de compras.
- IV. Uma desvantagem do sistema de revisão periódica é não permitir o agrupamento de compra de material por tipo ou família.

Está correto o que consta APENAS em

- (A) III e IV.
- (B) I e II.
- (C) I e III.
- (D) II e IV.
- (E) I, II e III.

59. A tabela abaixo apresenta o consumo anual dos itens de estoque de uma determinada empresa.

Item	Preço Unitário	Consumo
101	R\$ 100,00	9
102	R\$ 20,00	50
103	R\$ 0,50	400
104	R\$ 10,00	350
105	R\$ 3,00	100
106	R\$ 20,00	150
107	R\$ 10,00	20
108	R\$ 50,00	10
109	R\$ 1,00	100
110	R\$ 0,20	1500

Através da Curva ABC, nas proporções 20/30/50, e utilizando-se de valor total de consumo, os itens considerados classe A são:

- (A) 101 e 110.
- (B) 101 e 108.
- (C) 103 e 110.
- (D) 104 e 106.
- (E) 105 e 109.

60. Um determinado item de estoque tem demanda anual de 1000 peças com preço unitário de R\$ 50,00. Sabendo-se que o custo de aquisição do lote deste material é R\$ 50,00 e a sua taxa de armazenamento é R\$ 0,20 por peça em um ano, o número de peças do lote econômico de compras deste material é

- (A) 50.
- (B) 300.
- (C) 200.
- (D) 250.
- (E) 100.