

CONCURSO PÚBLICO



PREFEITURA
BELO HORIZONTE

SUPERINTENDÊNCIA DE DESENVOLVIMENTO DA CAPITAL

CADERNO DE PROVAS

CADERNO 10	ESPECIALIDADE/ÁREA DE SELEÇÃO <ul style="list-style-type: none">• ENGENHEIRO – ELÉTRICA
PROVAS:	<ul style="list-style-type: none">• LÍNGUA PORTUGUESA• INFORMÁTICA• LEGISLAÇÃO E DIREITO ADMINISTRATIVO• CONHECIMENTOS ESPECÍFICOS• DISCURSIVA

LEIA ATENTAMENTE AS INSTRUÇÕES ABAIXO:

1. Este caderno de provas contém um total de **40** (quarenta) questões objetivas, sendo 5 de Língua Portuguesa, 5 de Informática, 5 de Legislação e Direito Administrativo e 25 de Conhecimentos Específicos, e 2 (duas) questões discursivas Confira-o.
2. Esta prova terá, no máximo, **5** (cinco) horas de duração, incluído o tempo destinado à transcrição de suas respostas no gabarito oficial.
3. Respondidas as questões, você deverá passar o gabarito para a sua folha de respostas e transcrever as respostas das questões discursivas, usando caneta esferográfica azul ou preta.
4. Em nenhuma hipótese haverá substituição da Folha de Respostas por erro do candidato.
5. Este caderno deverá ser devolvido ao fiscal, juntamente, com as folhas de respostas, devidamente preenchidos e assinados.
6. O candidato só poderá se ausentar do recinto das provas após **1** (uma) hora contada a partir do efetivo início das mesmas.
7. Você pode transcrever suas respostas na última folha deste caderno e a mesma poderá ser destacada.
8. O gabarito oficial da prova objetiva será divulgado no endereço eletrônico www.fumarc.org.br, dois dias depois da realização da prova.
9. A comissão organizadora da FUMARC Concursos lhe deseja uma boa prova.



Prezado(a) candidato(a):

Coloque seu número de inscrição e nome no quadro abaixo:

Nº de Inscrição

Nome

ASSINALE A RESPOSTA CORRETA.

PROVA DE LÍNGUA PORTUGUESA – Cad. 10

INSTRUÇÃO: A compreensão de charges exige dos leitores conhecimentos sobre assuntos cotidianos. Considere essa afirmação e a charge abaixo para responder ao que se pede nas questões **01** e **02**.



Fonte: <http://devehaveralgumlugar.blogspot.com.br/>

QUESTÃO 01

Na interpretação da charge, está **CORRETO** o que se diz em:

- (A) A discriminação racial existe apenas em algumas profissões.
- (B) Apesar do fim do *apartheid*, a discriminação racial ainda é presente em nossos dias.
- (C) O serviço doméstico não é valorizado em países de língua portuguesa.
- (D) Os jornais noticiaram a morte de Mandela como sendo um episódio “chato”.

QUESTÃO 02

O entendimento do humor da charge é possível devido à

- (A) fala da personagem no primeiro quadrinho
- (B) fala da personagem no segundo quadrinho.
- (C) representação da personagem feminina.
- (D) representação das personagens feminina e masculina.

INSTRUÇÃO: As questões **03**, **04** e **05** baseiam-se no texto abaixo:

Idosos devem provar ao INSS que estão vivos

Pelo menos 4,7 milhões de aposentados e pensionistas têm pouco mais de um mês para recadastrar a senha bancária, imprescindível para continuarem a receber os benefícios. O prazo termina em 28 de fevereiro. Mesmo com os **reiterados** problemas, o governo e as instituições financeiras insistem na exigência de comparecimento às agências.

Fonte: <http://impresso.correioweb.com.br/>

QUESTÃO 03

No contexto em que está inserida, a palavra “reiterados”, em destaque no texto, significa

- (A) Enormes.
- (B) Estratégicos.
- (C) Repetidos.
- (D) Significativos.

QUESTÃO 04

Na frase “Pelo menos 4,7 milhões de aposentados e pensionistas têm pouco mais de um mês para recadastrar a senha bancária”, o acento gráfico do verbo “ter” se justifica pela seguinte regra:

- (A) Acentua-se com circunflexo a 3ª pessoa do plural do presente do indicativo do verbo “ter”.
- (B) O verbo “ter”, no presente do subjuntivo, assume a forma “têm” (com acento) na terceira pessoa do plural.
- (C) O acento circunflexo é empregado para marcar a oposição entre a 3ª pessoa do singular e a 2ª pessoa do plural.
- (D) Todas as palavras oxítonas são acentuadas quando empregadas na terceira pessoa do plural.

QUESTÃO 05

Se no trecho

Mesmo com os reiterados problemas, o governo e as instituições financeiras insistem na exigência de comparecimento às agências.

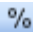


a palavra “comparecimento” fosse substituída por “apresentação”, resultaria em:

- (A) Adequação vocabular, uma vez que conferiria maior clareza ao texto.
- (B) Adequação vocabular, uma vez que não haveria perda do sentido original.
- (C) Alteração sintática, uma vez que a regência dos nomes é distinta.
- (D) Mudança de sentido, uma vez que **apresentação** não pode ser sinônimo de **comparecimento**.

PROVA DE INFORMÁTICA – Cad. 10

QUESTÃO 06

Analise as seguintes afirmativas sobre os ícones da barra de ferramentas do Microsoft Excel, versão português do Office 2003:

- I – O ícone  aplica o estilo de porcentagem a um número.
- II – O ícone  formata um número com zeros à esquerda.
- III – O ícone  aumenta casas decimais em um número.

Está **CORRETO** o que se afirma em:

- (A) I e II, apenas.
- (B) I e III, apenas.
- (C) II e III, apenas.
- (D) I, II e III.

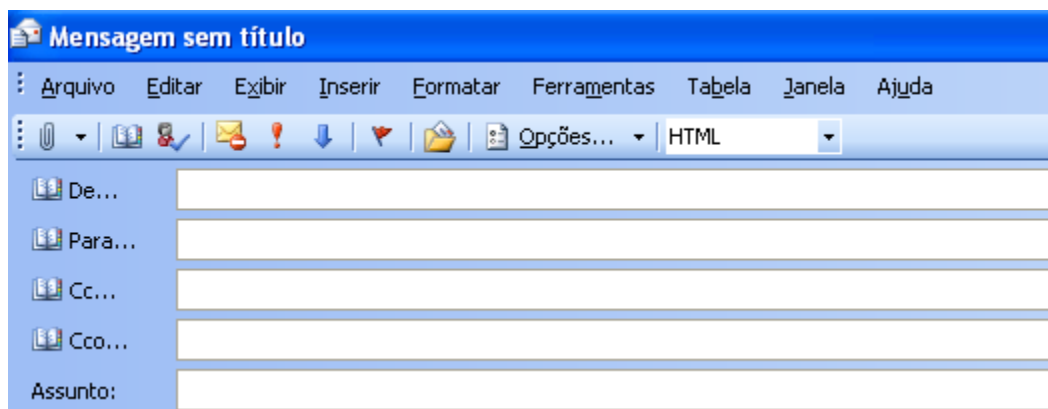
QUESTÃO 07

Selecione a função do Microsoft Excel, versão português do Office 2003, que retorna a data e hora atuais formatadas como data e hora:


- (A) AGORA
- (B) DATA
- (C) DATA.VALOR
- (D) HOJE

QUESTÃO 08

Considere a janela abaixo para edição de mensagens eletrônicas no Microsoft Outlook, versão português do Office 2003, que utiliza o Microsoft Word como editor de e-mails.

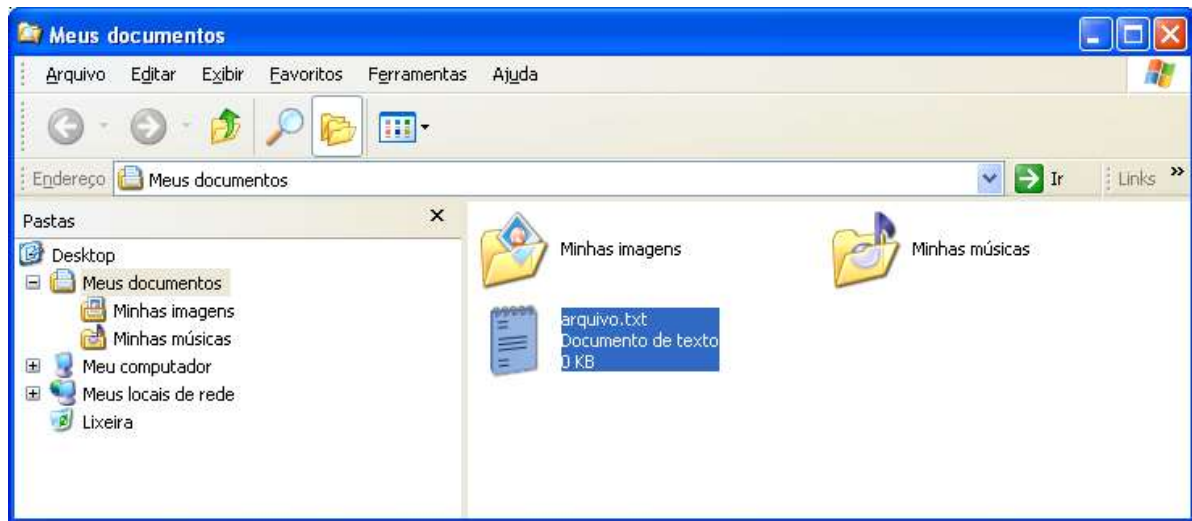


A exibição dos campos “De...” e “Cco...” em uma mensagem pode ser definida no:

- (A) Menu “Formatar”.
- (B) Menu “Inserir”.
- (C) Item “Opções...” da barra da barra de ferramentas.
- (D) Ícone  da barra de ferramentas.

QUESTÃO 09

Considere a figura a seguir do Windows Explorer do Windows XP, versão português:



São opções do menu de contexto acionado pelo botão direito sobre o arquivo “arquivo.txt” selecionado, **EXCETO**:

- (A) Copiar
- (B) Excluir
- (C) Imprimir
- (D) Mover

QUESTÃO 10

A opção de menu que pode abrir o painel de tarefas “Mala Direta” para se iniciar um processo de mala direta no Microsoft Word, versão português do Office 2003, é:

- (A) Ferramentas → Cartas e Correspondências → Mala Direta
- (B) Ferramentas → Mala Direta
- (C) Ferramentas → Envelopes e Etiquetas → Mala Direta
- (D) Formatar → Documento → Mala Direta

PROVA DE LEGISLAÇÃO E DIREITO ADMINISTRATIVO – Cad. 10**QUESTÃO 11**

A licitação pode ser conceituada como o “procedimento administrativo pelo qual um ente público, no exercício da função administrativa, abre a todos os interessados, que se sujeitem às condições fixadas no instrumento convocatório, a possibilidade de formularem propostas dentre as quais selecionará e aceitará a mais conveniente para a celebração de contrato.” (DI PIETRO). A Lei 8.666/1993 que institui normas para licitações e contratos da Administração Pública, prevê, dentre outros, como critério de desempate, que será assegurada preferência, sucessivamente, aos bens e serviços produzidos ou prestados por empresas

- (A) brasileiras.
- (B) com maioria de capital nacional.
- (C) que invistam em tecnologia ambiental.
- (D) cuja sede se encontre em território nacional.

QUESTÃO 12

Os bens imóveis da Administração Pública, cuja aquisição haja derivado de procedimentos judiciais ou de dação em pagamento, poderão ser alienados por ato da autoridade competente, observadas as seguintes regras:

- (A) avaliação dos bens alienáveis; dispensa de comprovação da necessidade ou utilidade da alienação; adoção do procedimento licitatório sob a modalidade de concorrência.
- (B) avaliação dos bens alienáveis; comprovação da necessidade ou utilidade da alienação; adoção do procedimento licitatório sob a modalidade de concorrência ou leilão.
- (C) dispensa de avaliação dos bens alienáveis e/ou comprovação da necessidade ou utilidade da alienação; adoção do procedimento licitatório sob a modalidade de concurso.
- (D) dispensa de avaliação dos bens alienáveis; comprovação da necessidade ou utilidade da alienação; adoção do procedimento licitatório sob a modalidade de leilão.

QUESTÃO 13

É competência privativa da Câmara Municipal, **EXCETO**:

- (A) Solicitar, pela maioria de seus membros, a intervenção do Estado.
- (B) Autorizar, previamente, convênio intermunicipal para modificação de limites.
- (C) Proceder à tomada de contas do Prefeito não apresentadas dentro de sessenta dias da abertura da sessão legislativa.
- (D) A criação, transformação e extinção de cargo, emprego e função públicos na administração direta, autárquica e fundacional, e fixação de remuneração, observados os parâmetros estabelecidos na lei de diretrizes orçamentárias.

QUESTÃO 14

O ato administrativo unilateral, discricionário e precário, gratuito ou oneroso, pelo qual a Administração Pública faculta ao particular a execução de serviço público ou a utilização privativa de bem público denomina-se:

- (A) Admissão.
- (B) Autorização.
- (C) Licença.
- (D) Permissão.

QUESTÃO 15

Caio Mário Souza Parreira, professor concursado pela Universidade Estadual de Minas Gerais, onde leciona no período matutino, submeteu-se a concurso público para o cargo de Técnico Administrativo da Assembleia Legislativa.

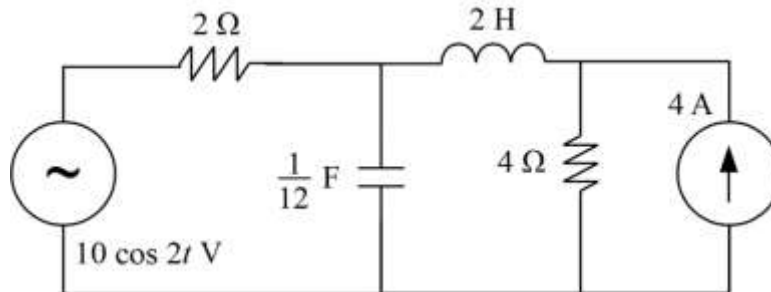
Em sendo aprovado e, nos termos do que dispõe o artigo 37 da Constituição Federal de 1988, Caio Mário

- (A) somente poderia acumular dois cargos públicos de Professor.
- (B) somente poderia acumular dois cargos públicos de Técnico Administrativo.
- (C) poderá acumular o cargo público de Professor com o de Técnico Administrativo, se houver compatibilidade de horários.
- (D) deverá optar por um dos cargos, pois é vedada a acumulação de cargos públicos a Professores.

PROVA DE CONHECIMENTOS ESPECÍFICOS – Cad. 10

QUESTÃO 16

Analise o circuito abaixo:

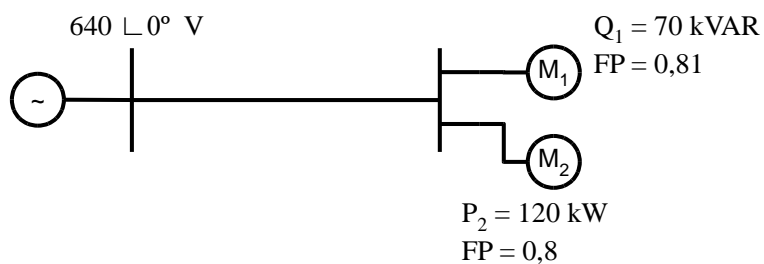


A potência absorvida pelo resistor de 2Ω é igual a

- (A) 14,1 W.
- (B) 15,3 W.
- (C) 16,4 W.
- (D) 17,9 W.

QUESTÃO 17

Analise o circuito abaixo:

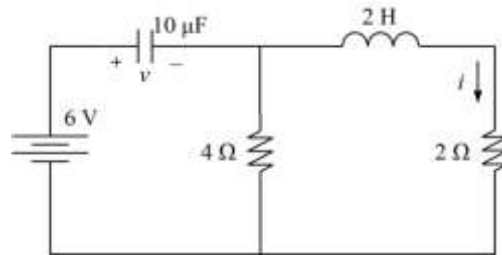


O módulo da corrente nos condutores que ligam uma fonte (barramento esquerdo) a um centro de carga indutivo (barramento direito), sabendo que a tensão no barramento da carga é $630 \angle -15^\circ$ V, é igual a

- (A) 403 A.
- (B) 415 A.
- (C) 422 A.
- (D) 429 A.

QUESTÃO 18

Analise o circuito abaixo:



A tensão no resistor de 2Ω em regime permanente é igual a

- (A) 0 V.
- (B) 3 V.
- (C) 6 V.
- (D) 8 V.

QUESTÃO 19

Em um canal de 10 kHz, quantos bits/segundo (bps) poderiam ser transmitidos, se fossem usados sinais digitais de 2 níveis?

- (A) 5 kbps.
- (B) 10 kbps.
- (C) 20 kbps.
- (D) 30 kbps.

QUESTÃO 20

Sobre o espectro eletromagnético, **NÃO** é correto afirmar:

- (A) As ondas de rádio, micro-onda, raio infravermelho e trechos luminosos do espectro podem ser usados na transmissão de informações.
- (B) As ondas eletromagnéticas a seguir crescem em frequência na seguinte ordem: rádio, micro-onda, infravermelho, UV, luz visível, raio gama e raios- X.
- (C) O volume de informações que uma onda eletromagnética pode transportar está diretamente relacionado à sua largura de banda.
- (D) As ondas eletromagnéticas foram previstas pelo físico inglês James C. Maxwell e produzidas, pela primeira vez, pelo alemão físico Heinrich Hertz.

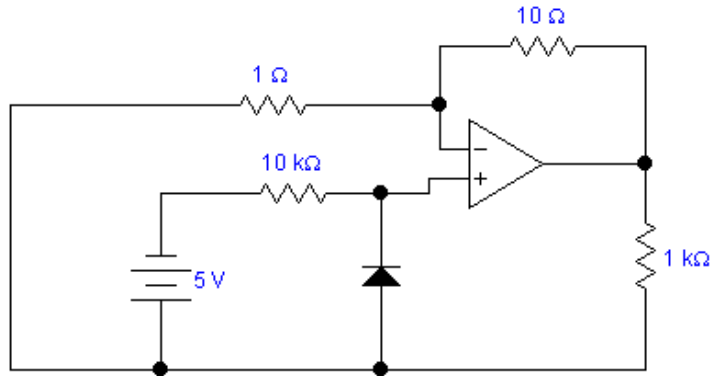
QUESTÃO 21

Sobre ondas eletromagnéticas utilizadas na transmissão de informações, **NÃO** é correto afirmar:

- (A) Acima de 100 MHz, as ondas eletromagnéticas viajam em linha reta e, assim, podem ser captadas com mais facilidade.
- (B) As ondas de rádio são facilmente geradas, percorrem longas distâncias e atravessam prédios com facilidade.
- (C) Nas altas frequências, as ondas de rádio tendem a viajar em linha reta e a ricochetear nos obstáculos.
- (D) Nas bandas HF e VHF, as ondas obedecem à curvatura da Terra e atravessam a ionosfera – uma camada de partículas carregadas que giram em torno do planeta.

QUESTÃO 22

Analise o circuito abaixo:

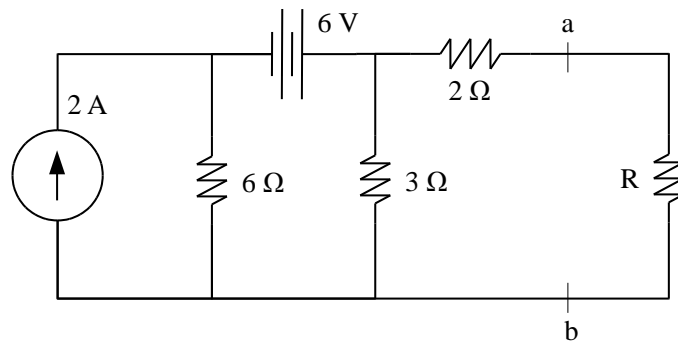


A tensão no resistor de $1\text{ k}\Omega$, considerando o diodo ideal ($V_D = 700\text{ mV}$), é igual a:

- (A) -5 V .
- (B) $-7,7\text{ V}$.
- (C) 0 V .
- (D) 5 V .

QUESTÃO 23

Analise o circuito abaixo:



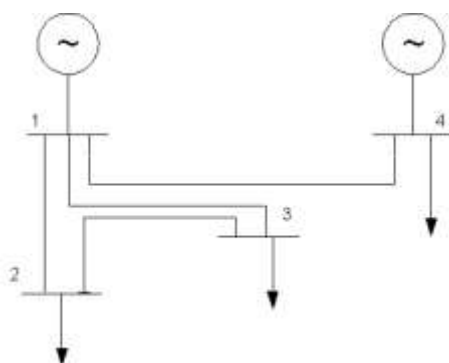
A tensão e a resistência equivalente de Thévenin para a rede à esquerda do terminais $a-b$ são, **respectivamente**:

- (A) 2 V e $2\ \Omega$.
- (B) 3 V e $4\ \Omega$.
- (C) 4 V e $6\ \Omega$.
- (D) 6 V e $4\ \Omega$.

QUESTÃO 24

Considere a tabela, com dados das linhas de transmissão (LT), e o diagrama unifilar de um sistema elétrico de potência abaixo:

LT		R (Ω)	X_L (Ω)	Y (mho)
1	2	7	45	0
1	3	14	90	0,0001
1	4	28	180	0,0003
2	3	15	150	0,0001



Os elementos Y_{12} e Y_{34} da matriz admitância do sistema é

- (A) $7 - j45$ m Ω e 0 Ω .
- (B) $-7 + j45$ m Ω e 0 Ω .
- (C) $3,4 - j21,7$ m Ω e 0 Ω .
- (D) $-3,4 + j21,7$ m Ω e 0 Ω .

QUESTÃO 25

Sendo uma linha de transmissão (LT) de 190 km, com resistência de 0,075 Ω /km/fase, indutância de 0,511 Ω /km/fase e capacitância de 0,311 M Ω /km/fase, a admitância *shunt* (paralela) dessa LT será

- (A) $j0,1527 \times 10^3$ Ω .
- (B) $j0,3054 \times 10^3$ Ω .
- (C) $j0,6109 \times 10^3$ Ω .
- (D) $j0,8691 \times 10^3$ Ω .

QUESTÃO 26

Sobre linhas de transmissão, **NÃO** é correto afirmar:

- (A) As perdas pelo efeito *Joule*, em uma mesma linha, aumentam com o aumento da corrente.
- (B) O efeito capacitivo só ocorre em linhas muito longas, em linhas muito curtas esse efeito é desprezível.
- (C) O efeito indutivo ocorre em razão do campo eletromagnético variável, não ocorrendo, pois, em transmissões por corrente contínua.
- (D) Uma das desvantagens da transmissão por corrente contínua é o aumento das perdas de potência reativa.

QUESTÃO 27

Manter a frequência constante pode ser considerado o principal objetivo na operação de um sistema elétrico de potência. Assim, **NÃO** é correto afirmar:

- (A) A frequência está proximamente relacionada com a potência reativa.
- (B) A operação de um sistema de potência pode ser melhor controlada, se o desvio entre a frequência da rede e a desejada estiver dentro de limites pré-estabelecidos.
- (C) Muitas turbinas de geradores são projetadas para operarem a uma velocidade muito precisa.
- (D) Muito motores CA operam a velocidades diretamente relacionadas com a frequência da rede elétrica.

QUESTÃO 28

Uma máquina síncrona tem as seguintes características: tensão de linha igual a 380 V; corrente de campo igual a 3 A; corrente de armadura em curto-circuito igual a 120 A; e tensão de linha da linha de entreferro igual a 350 V. O valor **NÃO** saturado da reatância síncrona, desprezando-se a resistência de armadura, é igual a

- (A) 1,68 Ω /fase.
- (B) 1,82 Ω /fase.
- (C) 2,91 Ω /fase.
- (D) 3,17 Ω /fase.

QUESTÃO 29

Analise as seguintes afirmativas, referentes a potência em cargas trifásicas:

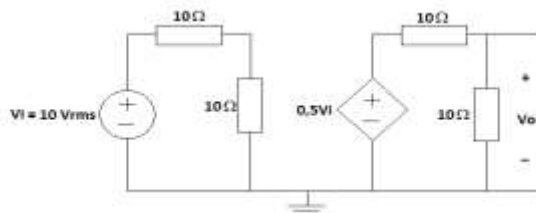
- I. Numa carga ligada em Δ equilibrada, a tensão de linha é igual à tensão de fase.
- II. Para uma carga equilibrada em Y, a corrente de linha é igual a corrente de fase.
- III. A potência de uma fase, em cargas Y ou Δ equilibradas, é igual a um terço da potência total.

É **CORRETO** o que se afirma em:

- (A) II.
- (B) I e III.
- (C) II e III.
- (D) I, II e III.

QUESTÃO 30

Analise a figura abaixo:

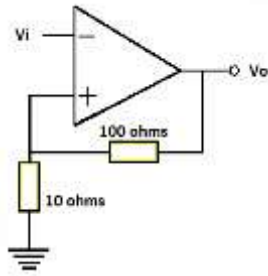


O valor de V_o , no quadripolo mostrado na figura acima, é igual a:

- (A) 0,25 Vrms.
- (B) 0,5 Vrms.
- (C) 2,5 Vrms.
- (D) 5 Vrms.

QUESTÃO 31

Observe a figura abaixo:

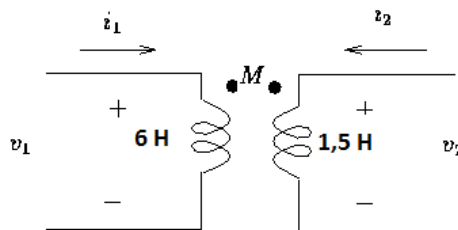


O circuito apresentado na figura refere-se a um:

- (A) Amplificador inversor de ganho igual a -10.
- (B) Amplificador não inversor de ganho igual a 10.
- (C) Comparador regenerativo.
- (D) Seguidor unitário.

QUESTÃO 32

No circuito mostrado abaixo, o coeficiente de acoplamento é igual a 0,6. O valor da indutância mútua será:



- (A) 1,8 H.
- (B) 5,4 H.
- (C) 7,5 H.
- (D) 12,5 H.

QUESTÃO 33

São funções principais de um dispositivo DR, **EXCETO**:

- (A) Avaliação.
- (B) Detecção.
- (C) Seleção.
- (D) Interrupção.

QUESTÃO 34

Um retificador de onda completa, em ponte, emprega 4 diodos ideais. Se for aplicado um sinal senoidal $v(t) = 10 \text{ sen}(\omega t)$, o valor da tensão contínua na saída do circuito será

- (A) 3,18 V.
- (B) 6,3 V.
- (C) 7,07 V.
- (D) 10 V.

QUESTÃO 35

Considerando:

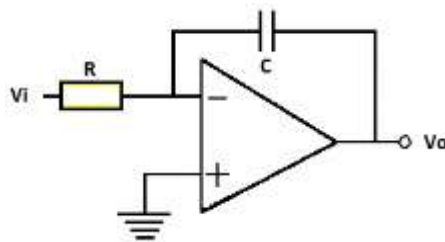
- I1 – corrente de projeto do circuito
- I2 – corrente nominal do dispositivo de proteção
- I3 – capacidade de condução de corrente de condutores vivos
- I4 – corrente convencional de atuação dos dispositivos de proteção em função de I2

Para dimensionamento de dispositivo para proteção contra correntes de sobrecarga em instalações prediais, a condição que deve ser observada é:

- (A) $I1 \geq I2$.
- (B) $I1 \leq I2$.
- (C) $I2 \geq I3$.
- (D) $I4 \geq 1,45 I3$.

QUESTÃO 36

Ao aplicarmos um sinal senoidal simétrico à entrada do circuito mostrado abaixo, considerando um alto valor para a constante de tempo da malha, obteremos na saída um sinal:



- (A) Cossenoidal.
- (B) Dente de serra.
- (C) Quadrático.
- (D) Triangular.

QUESTÃO 37

A Modulação Digital por Código de Pulso (PCM) é definida como

- (A) o sinal produzido por um circuito *sample-and-hold* utilizando componentes FET.
- (B) um processo de conversão analógico-digital, na qual a amplitude de um sinal analógico produz uma sequência de 0's e 1's digitais.
- (C) uma técnica de modulação em que tensões variáveis são usadas para variar a duração ou a posição relativa de pulsos de portadora.
- (D) uma técnica de multiplexação por divisão de tempo, produzindo esquemas de modulação.

QUESTÃO 38

Em redes de dados, a técnica de comutação pode ser realizada por três métodos diferentes:

- (A) Circuito, mensagem e pacote.
- (B) Half duplex, full duplex e bisync.
- (C) Ponto a ponto, multiponto e síncrono.
- (D) FSK, MSK e fase contínua.

QUESTÃO 39

No Brasil, a maioria das concessionárias de energia permite a utilização da Partida Direta para acionamento de motores

- (A) de qualquer potência, desde que haja proteção contra elevação da temperatura.
- (B) trifásicos com potência até 10 CV.
- (C) com potência entre 1 CV e 5 CV.
- (D) com potência até 5 CV.

QUESTÃO 40

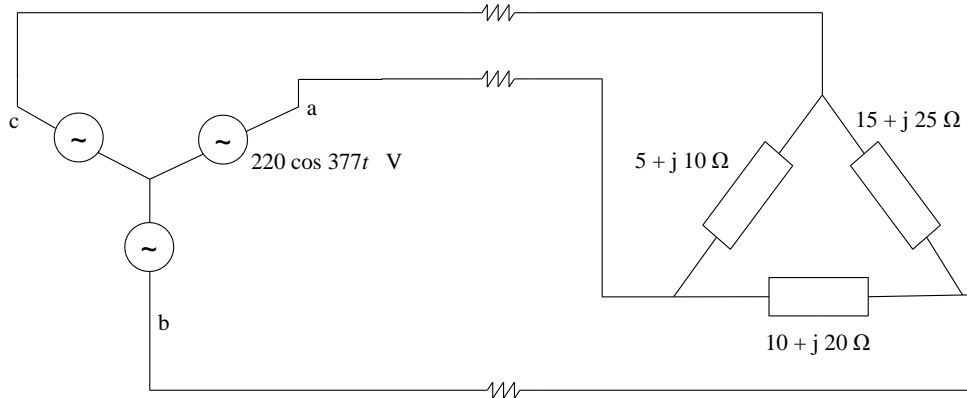
No caso de falta entre condutores vivos em uma instalação de baixa tensão, o valor da corrente de crista dependerá das seguintes condições, **EXCETO**:

- (A) da impedância da rede de distribuição, de média e alta tensão, que alimenta o defeito.
- (B) da impedância das linhas de baixa tensão até o ponto do defeito.
- (C) do valor estabelecido para a corrente de curto-circuito presumida.
- (D) do tipo e da potência das fontes envolvidas.

PROVA DISCURSIVA – Cad. 10

QUESTÃO 41

No circuito abaixo, uma fonte equilibrada alimenta uma carga desequilibrada por meio de condutores cuja resistência é 1Ω . **CALCULE** a potência total absorvida pela carga.



- Faça abaixo o rascunho da resposta e, depois, transcreva-a para a folha própria, **à caneta**, com letra legível.
- Não use corretivo. Se necessário, coloque entre parênteses e passe um traço sobre o que não deve ser considerado.
- Sua resposta deverá ter, **no máximo**, 15 linhas

RASCUNHO DA RESPOSTA

1
2
3
4
5
6
7
8
9
10
11
12
13
14
15

QUESTÃO 42

Seja a matriz admitância abaixo. **MONTE** o sistema elétrico de potência equivalente com seus barramentos e impedâncias série e paralelo das linhas de transmissão indicadas.

$$Y_{adm} = \begin{bmatrix} 0,01 - j0,18 & -0,01 + j0,1 & j0,08 \\ -0,01 + j0,1 & 0,03 - j0,3 & -0,02 + j0,2 \\ j0,08 & -0,02 + j0,2 & 0,02 - j0,28 \end{bmatrix} \text{ u}$$

- Faça abaixo o rascunho de sua resposta e, depois, transcreva-a para a folha própria, **à caneta**, com letra legível.
- Não use corretivo. Se necessário, coloque entre parênteses e passe um traço sobre o que não deve ser considerado.
- Sua resposta deverá ter, no máximo, 15 linhas.

RASCUNHO DA RESPOSTA

1
2
3
4
5
6
7
8
9
10
11
12
13
14
15

CONCURSO PÚBLICO

**SUPERINTENDÊNCIA DE DESENVOLVIMENTO DA CAPITAL
EDITAL 01/2013**

PARA VOCÊ DESTACAR E CONFERIR O SEU GABARITO.

01	
02	
03	
04	
05	
06	
07	
08	
09	
10	

11	
12	
13	
14	
15	
16	
17	
18	
19	
20	

21	
22	
23	
24	
25	
26	
27	
28	
29	
30	

31	
32	
33	
34	
35	
36	
37	
38	
39	
40	





FUMARC
CONCURSOS

Av. Francisco Sales, 540 - Floresta - 30150-220 - Belo Horizonte/MG
(31) 3249-7400 - www.fumarc.org.br / fumarcoconcursos@pucminas.br

Impressão: FUMARC GRÁFICA - (31) 3249-7400