

COMPANHIA BRASILEIRA DE TRENS URBANOS

CBTU

CONCURSO PÚBLICO
Nº 001/2014



TIN - Eletrônica

MANHÃ

Organizadora:



CARGO: TÉCNICO INDUSTRIAL (TIN – ELETRÔNICA)

Texto

1º/4/1964 – Cena de rua

Minha filha chega da escola dizendo que há revolução na rua. Em companhia de Carlos Drummond de Andrade, meu vizinho no Posto 6, fui ver o que estava se passando.

Vejo um general comandar alguns rapazes naquilo que mais tarde um repórter chamou de “gloriosa barricada”. Os rapazes arrancam bancos e árvores impedem o cruzamento da av. Atlântica com a rua Joaquim Nabuco. O general destina-se a missão mais importante: apanha dois paralelepípedos e concentra-se na façanha de colocar um em cima do outro. Vendo-o em tarefa tão insignificante, pergunto-lhe para que aqueles paralelepípedos tão sabiamente colocados um sobre o outro. “Isso é para impedir os tanques do 1º Exército!”

Acreditava, até então, que dificilmente se deteria um exército com dois paralelepípedos ali na esquina da rua onde moro. Ouço no rádio que a medida do general foi eficaz: o 1º Exército, em sabendo que havia tão sólida resistência, desistiu do vexame: aderiu aos que se chamavam de rebeldes.

Nessa altura, há confusão na av. N. S. de Copacabana, pois ninguém sabe o que significa “aderir aos rebeldes”. A confusão é rápida. Não há rebeldes e todos, rebeldes ou não, aderem, que a natural tendência da humana espécie é aderir. Erguem o general em triunfo. Vejo o bravo general passar em glória sobre minha cabeça.

Olho o chão, os dois paralelepípedos lá estão, intactos, invencidos, um em cima do outro. Vou lá, com a ponta do sapato tento derrubá-los. É coisa fácil. Das janelas, cai papel picado. Senhoras pias exibem seus pios lençóis e surge uma bandeira nacional. Cantam o hino e declaram todos que a pátria está salva.

Minha filha, ao meu lado, pede uma explicação para aquilo tudo. “É carnaval, papai?” “Não.” “É Copa do Mundo?” “Também não.”

Ela fica sem saber o que é. Eu também. Recolho-me ao sossego e sinto na boca um gosto azedo de covardia.

(Carlos Heitor Cony. Cena de rua. Folha de São Paulo. 01/04/2014.

Disponível em: <http://www1.folha.uol.com.br/colunas/carlosheitorcony/2014/04/1433846-141964---cena-de-rua.shtml>.)

01

A linguagem verbal pode ser utilizada com finalidades bem diferentes. As ações de narrar e relatar, por exemplo, diferenciam-se porque, numa narração, busca-se recriar, fantasiar fatos que aconteceram, ou poderiam acontecer, ou não aconteceram, ou não poderiam acontecer na realidade, isto é, no mundo conhecido. Por outro lado, relatar é representar experiências vividas. Então, de acordo com essa distinção entre narração e relato, é correto afirmar que o fato mencionado por Carlos Heitor Cony é um exemplo da linguagem verbal sendo utilizada para

- A) narrar um acontecimento verídico.
- B) narrar um acontecimento que não poderia acontecer.
- C) relatar um acontecimento que poderia vir a acontecer.
- D) relatar um acontecimento que pode ser reconhecido como verdadeiro.

02

Quando escrevem textos, os autores podem optar entre dois modos diferentes para ordenar o tempo: instalar um marco temporal no texto ou usar o próprio momento de produção (momento da escrita: agora) como ponto de referência temporal. No caso da crônica lida, o autor optou por

- A) referir-se ao próprio momento de produção do texto, pois todos os fatos já aconteceram.
- B) um ponto de referência temporal instalado no futuro, pois alguns fatos ainda vão acontecer.
- C) instalar no texto um marco temporal anterior ao momento da fala, já que os fatos estão situados no passado.
- D) usar como referência o próprio momento da fala, já que os fatos mencionados são concomitantes a esse momento.

03

De modo geral, os verbos são flexionados no presente do indicativo para exprimirem fatos que ocorrem no mesmo momento em que o falante os observa. Porém, esse tempo verbal também pode ser empregado para fazer referência a fatos passados,

- A) indicando uma ocorrência habitual, costumeira.
- B) que foram totalmente concluídos antes do momento da fala.
- C) que não haviam chegado ao seu final no momento em que outro fato aconteceu.
- D) mostrando-os como se tivessem acontecendo no momento da fala, a fim de aproximá-los do leitor.

04

Em “Acreditava, até então, que dificilmente se deteria um exército com dois paralelepípedos ali na esquina da rua onde moro.” (3º§), as duas palavras destacadas retomam informações

- A) espaciais. B) temporais. C) hipotéticas. D) indefinidas.

05

No trecho “O general destina-se a missão mais importante: apanha dois paralelepípedos e concentra-se na façanha de colocar um em cima do outro. Vendo-o em tarefa tão insignificante, pergunto-lhe para que aqueles paralelepípedos tão sabiamente colocados um sobre o outro.” (2º§), as palavras destacadas foram utilizadas com a finalidade de

- A) indefinir o sujeito. C) retomar um termo expresso anteriormente.
B) expressar uma circunstância. D) antecipar um termo que ainda será mencionado.

06

O vocábulo “que” desempenha, na Língua Portuguesa, funções morfossintáticas diferentes. Releia, então, os seguintes trechos do texto:

1. “Minha filha chega da escola dizendo que há revolução na rua.” (1º§)
2. “Acreditava, até então, que dificilmente se deteria um exército com dois paralelepípedos [...]” (3º§)

Com base nos trechos apresentados, analise as afirmativas.

- I. O trecho 1 é formado por três verbos e o trecho 2, por dois verbos.
- II. Nos dois trechos, o vocábulo “que” desempenha a mesma função sintática.
- III. O vocábulo “que” foi usado, em ambos os trechos, para retomar informações anteriormente expressas.

Está(ão) correta(s) a(s) afirmativa(s)

- A) I, II e III. B) I, apenas. C) I e II, apenas. D) II e III, apenas.

07

O trecho “[...] declaram todos que a pátria está salva.” (5º§) está, sintaticamente, estruturado na ordem inversa, ou indireta. Assinale a alternativa em que ele foi devidamente reorganizado na ordem canônica, ou direta.

- A) Todos declaram que a pátria está salva. C) Que a pátria está salva declaram todos.
B) A pátria todos declaram que está salva. D) Que a pátria está salva todos declaram.

08

No trecho “Erguem o general em triunfo.” (4º§), o sujeito da ação expressa pelo verbo “erguer”

- A) é indeterminado. C) está explícito na oração.
B) está implícito na oração. D) deve ser classificado como inexistente.

09

A palavra “invencidos”, que aparece no 5º§ do texto, foi formada pelo processo de

- A) derivação prefixal. C) derivação prefixal e sufixal.
B) composição prefixal. D) composição sufixal e prefixal.

10

Releia o trecho a seguir.

Minha filha, ao meu lado, pede uma explicação para aquilo tudo. “É carnaval, papai?” “Não.” “É Copa do Mundo?” “Também não.”

As frases que aparecem entre aspas reproduzem um diálogo cujas falas foram enunciadas, respectivamente, pela filha,

- A) pelo pai, pela filha e pelo pai. C) pela filha, pelo pai e pela filha.
B) pela filha, pelo pai e pelo pai. D) pelo pai, pela filha e pela filha.

MATEMÁTICA E RACIOCÍNIO LÓGICO

11

Sejam os conjuntos $A = \{0, \{1\}, \{2\}, \{3, 4\}\}$ e $B = \{\emptyset, 2, \{3\}, \{0, 3\}\}$. Diante das informações, analise.

- I. $3 \in B$
- II. $\{3, 4\} \in A$
- III. $\emptyset \notin A$
- IV. $\emptyset \in B$

Estão corretas apenas as alternativas

- A) I e III.
- B) II e IV.
- C) III e IV.
- D) II, III e IV.

12

A soma de todos os números inteiros que pertencem ao domínio da função $f(x) = \frac{\sqrt{-x+9}}{\sqrt{x-5}}$ é igual a

- A) 25.
- B) 27.
- C) 30.
- D) 33.

13

A função do primeiro grau que passa pelos pontos $(-1, 4)$ e $(1, 2)$ é

- A) crescente e tem raiz positiva.
- B) crescente e tem raiz negativa.
- C) decrescente e tem raiz positiva.
- D) decrescente e tem raiz negativa.

14

Sejam as funções $f(x) = 2x - 6$ e $g(x) = x + 5$. Se $f^{-1}(k) + g^{-1}(k) = 7$, então k é igual a

- A) 6.
- B) 8.
- C) 9.
- D) 12.

15

De acordo com o conjunto dos números irracionais, marque **V** para as afirmativas verdadeiras e **F** para as falsas.

- () Toda dízima é um número irracional.
- () A raiz quadrada de um número quadrado perfeito é sempre um número natural.
- () A razão entre um número natural e um número inteiro é sempre um número inteiro.
- () O produto de dois números irracionais distintos pode ser um número racional.

A sequência está correta em

- A) V, V, F, F.
- B) V, F, V, F.
- C) F, F, V, V.
- D) F, V, F, V.

16

João formou um baralho de 30 cartas numeradas de 1 a 5, cada número com cartas de 6 cores distintas. A probabilidade de se tirar ao mesmo tempo deste baralho 3 cartas de mesmo número é

- A) 1/6.
- B) 1/30.
- C) 3/205.
- D) 5/203.

17

Carlos fez a seguinte compra em um mercado:

Produto	Preço (em reais) do quilo	Quantidade
Queijo	6x	400 g
Presunto	3x + 1	400 g
Pão	2x - 0,50	800 g

Produto	Preço (em reais) da unidade	Quantidade
Refrigerante	x	3
Pote de sorvete	3x	1
Doce	0,40	5
Batata palha	2x - 1	2

Ele pagou R\$ 54,72, tendo um desconto de 10%. O preço da unidade do refrigerante neste mercado é igual a

- A) R\$ 3,50.
- B) R\$ 4,00.
- C) R\$ 5,00.
- D) R\$ 6,00.

18

Em uma construção, 80 trabalhadores demoram 32 minutos para assentar 640 tijolos. O número de trabalhadores necessários para assentar 500 tijolos em 20 minutos é

- A) 80. B) 90. C) 100. D) 120.

19

Igor comprou uma moto com juros simples de 1,2% ao mês. Considerando que o preço da moto é R\$ 6.500,00 e ele pagou um total de R\$ 8.684,00, então o tempo, em meses, que ele demorou para pagar a moto foi igual a

- A) 26. B) 28. C) 30. D) 32.

20

Observe a sequência a seguir:

6, 2, 12, 4, 24, 8,...

A diferença entre o 15º e o 22º termo desta sequência é

- A) 256. B) 512. C) 1.080. D) 1.280.

INFORMÁTICA

21

Considere as afirmativas sobre a ferramenta *Microsoft Office 2007* (configuração padrão – idioma português Brasil).

- I. Para salvar um documento existente como um novo documento deve-se clicar no botão *Microsoft Office* e selecionar a opção Salvar Como.
II. O recurso de Letra Capitular é utilizado para formatar a primeira letra de um documento ou capítulo em um tamanho maior do que as outras, destacando esta letra.
III. O recurso de Letra Capitular pode ser acessado na ferramenta através da guia Página Inicial (Início) no grupo Fonte.

Está(ão) correta(s) apenas a(s) afirmativa(s)

- A) I. B) II. C) III. D) I e II.

22

Um professor recebeu dois trabalhos produzidos que aparentemente são muito semelhantes. Utilizando a ferramenta *Microsoft Office Word 2007* (configuração padrão), o recurso para exibir os dois arquivos lateralmente para que seja possível realizar uma comparação é conhecido como

- A) Exibir Lado a Lado. C) Mesclar Documentos.
B) Exibir Verticalmente. D) Comparar Documentos.

23

Sobre o tipo de referência na ferramenta *Microsoft Office Excel 2007* (configuração padrão), analise as afirmativas.



- I. “As referências relativas não mudam ao copiar uma fórmula de uma célula para a outra. Para este tipo de referência é predominante a utilização do caractere \$.”
II. “As referências absolutas são caracterizadas pela alteração automática de todas as referências quando a fórmula é copiada verticalmente numa coluna ou horizontalmente em uma linha.”

Assinale a alternativa correta.

- A) As duas afirmativas são falsas. C) Apenas a afirmativa II é verdadeira.
B) Apenas a afirmativa I é verdadeira. D) As duas afirmativas são verdadeiras.

24

Um usuário está utilizando o navegador *Internet Explorer 11* para realizar a impressão de um boleto bancário. Na tentativa de realizar a impressão do documento, foram efetuadas diversas impressões que ficaram desconfiguradas, ocupando mais de uma página. Para evitar o desperdício de papel, o usuário pode realizar um processo de visualização prévia do documento que proporciona a noção real de como o documento será efetivamente impresso. Este recurso pode ser acessado, executando como procedimento: clicar no botão

- A) Preferências, selecionar Segurança e clicar em Visualização de Impressão.
B) Ferramentas , selecionar Imprimir e clicar em Visualização de Impressão.
C) Preferências, selecionar Configurar Impressão e clicar em Visualização de Impressão.
D) Ferramentas , selecionar Configurar Impressão e clicar em Visualização de Impressão.

25

Na ferramenta *Microsoft Office Excel 2007* (configuração padrão), as seguintes funções retornam o valor 10, EXCETO:

A) =SOMA(3;4;3)

C) =MÁXIMO(10;7;9)

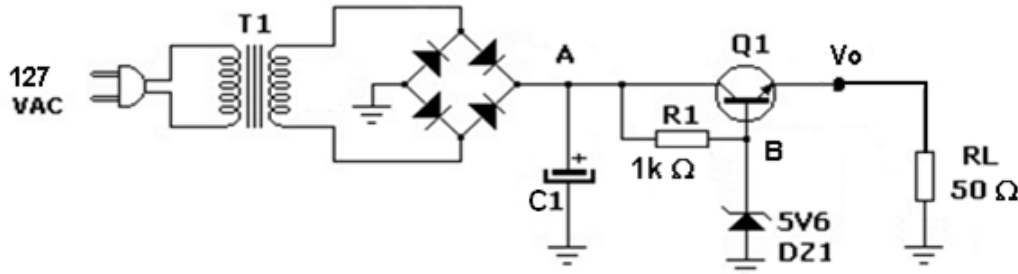
B) =MÉDIA(20;10)

D) =MÍNIMO(MÉDIA(20;0);SOMA(5;3;3))

CONHECIMENTOS ESPECÍFICOS

26

Quando alimentado pela rede de 127 VAC, o circuito da figura fornece uma tensão de 20 V no ponto A. Considere ganho de corrente (β) de Q1 igual a 100.



Analise a alternativa que apresenta corretamente um valor de tensão ou corrente desse circuito.

A) A tensão em R1 será de 5,6 V.

C) A corrente em R1 será de 20 mA.

B) A tensão VCE de Q1 será de 14 V.

D) A corrente em IB será de 980 uA.

27

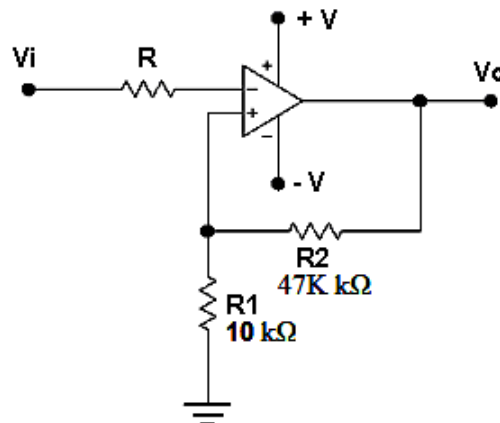
Histerese é uma palavra grega que possui como definição atraso. É detectada em um circuito quando este apresentar um atraso de mudança em seu estado de saída. Assinale a alternativa que apresenta margem de tensão de histerese através do circuito apresentado. (A alimentação do AOP é de +15V/-15V; a tensão de saturação deve ser considerada.)

A) 0 V.

B) 3,33 V.

C) 4,72 V.

D) 5,68 V.



28

Define-se como modulação a alteração de alguma característica de determinado sinal de alta frequência, denominado portadora; através do sinal de baixa frequência, que é a informação, denominado sinal modulante. Relacione adequadamente os tipos de moduladores digitais às respectivas definições.

1. FSK. () O sinal digital é convertido para uma forma bipolar.

2. PSK. () O sinal na saída do transmissor é chaveado de uma frequência para outra.

3. QPSK. () Apresenta grande performance em altas velocidades.

4. QAM. () Chaveamento de fase em quadratura.

A sequência está correta em

A) 1, 3, 4, 2.

B) 1, 4, 3, 2.

C) 2, 1, 4, 3.

D) 2, 4, 1, 3.

29

Memórias são dispositivos eletrônicos capazes de armazenar informações, podendo ser voláteis ou não voláteis. Considere uma memória RAM de 4K x 4. É correto afirmar que sua capacidade, em bits, é

A) 2048.

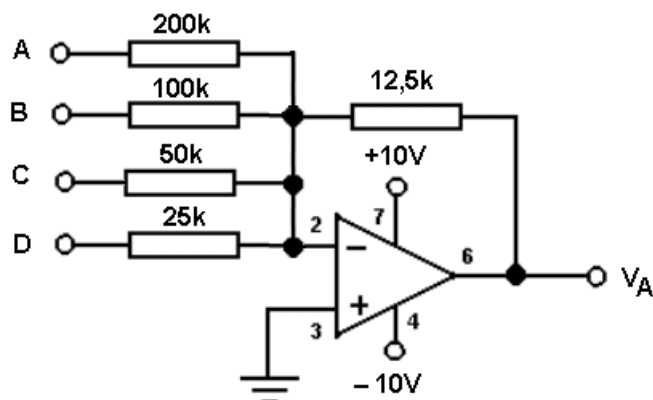
B) 4096.

C) 16000.

D) 16384.

30

Observe um circuito somador inversor com amplificador operacional que está sendo utilizado como um conversor digital/analgico com resistor ponderado. Nas entradas A, B, C e D são aplicados *bits* 1 ou 0. O *bit* 1 equivale a uma tensão contínua igual a 10 V e o *bit* 0 a zero volts.



Sabe-se que um técnico está analisando o circuito que não está funcionando corretamente. Ele ligou em todas as entradas o *bit* 1 e mediu na saída V_A um valor de tensão igual a $-6,875\text{ V}$. Analisando o resultado da medição, conclui-se que um resistor estava aberto. Este resistor é o de

- A) 25 kΩ. B) 50 kΩ. C) 100 kΩ. D) 200 kΩ.

31

Diodos são dispositivos eletrônicos amplamente utilizados, com funções e características específicas na eletrônica e telecomunicações. Relacione adequadamente os tipos de diodos às respectivas funções.

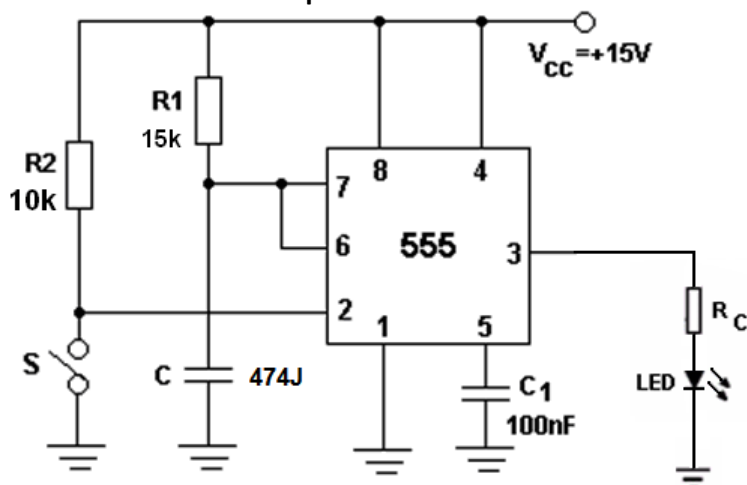
- 1. LED. () Possui capacitância variável em função da tensão aplicada.
- 2. PIN. () Conhecido como gatilho bidirecional.
- 3. VARACTOR. () Sua resistência varia de acordo com a corrente aplicada.
- 4. DIAC. () Diodo emissor de Luz.

A sequência está correta em

- A) 2, 3, 4, 1. B) 2, 4, 3, 1. C) 3, 4, 2, 1. D) 4, 3, 2, 1.

32

Um técnico em eletrônica apresentou o seguinte esquema elétrico, conforme a imagem de um circuito temporizador. Ele não conseguiu realizar a medição do capacitor C, apenas anotou os números que estavam descritos no corpo do componente, sendo 474 J, onde J é a tolerância do capacitor.



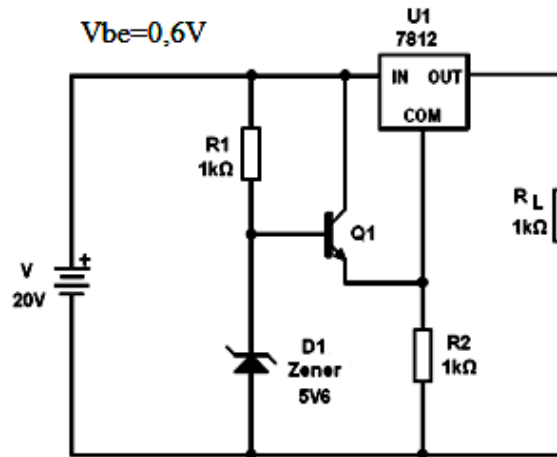
Ao analisar o funcionamento do circuito em uma bancada, é correto afirmar que ao fechar a chave S

- A) o LED irá apagar. C) o LED ficará aceso por 7,75 ms.
- B) o LED permanece apagado. D) irá piscar em uma frequência de 1 Hz.

33

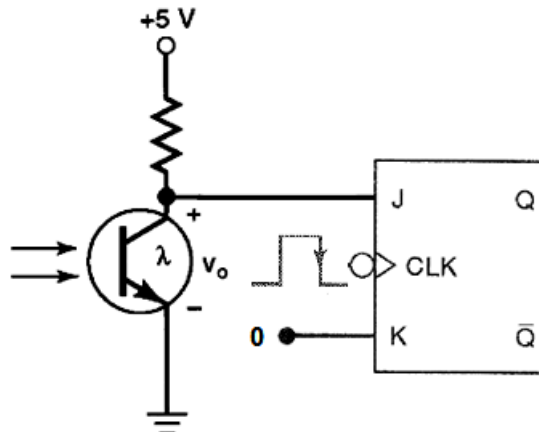
Reguladores de tensão são utilizados com o objetivo de manter um valor de tensão apropriado para circuitos eletrônicos. Na configuração apresentada anteriormente, assinale o valor da corrente que circula por R2.

- A) 0 mA.
- B) 5 mA.
- C) 10 mA.
- D) 12 mA.



34

O circuito a seguir foi desenvolvido com intuito de ligar e desligar um relé através da saída Q do FF (*Flip-Flop*) para acionar um motor AC. Ao energizar o relé em nível lógico alto, o motor é acionado e, ao desenergizar o relé nível lógico 0, o motor é desacionado. Inicialmente, a saída Q está em nível lógico 0.



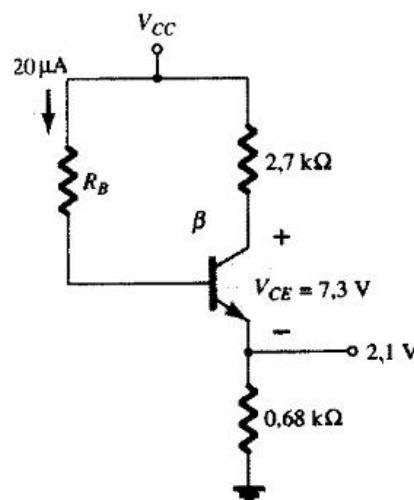
Assinale a alternativa que melhor descreve corretamente o funcionamento do circuito.

- A) Sem a presença de luz o motor é acionado.
- B) Com a presença de luz o motor é acionado.
- C) Sem a presença de luz o motor é desacionado.
- D) Com a presença de luz o motor é desacionado.

35

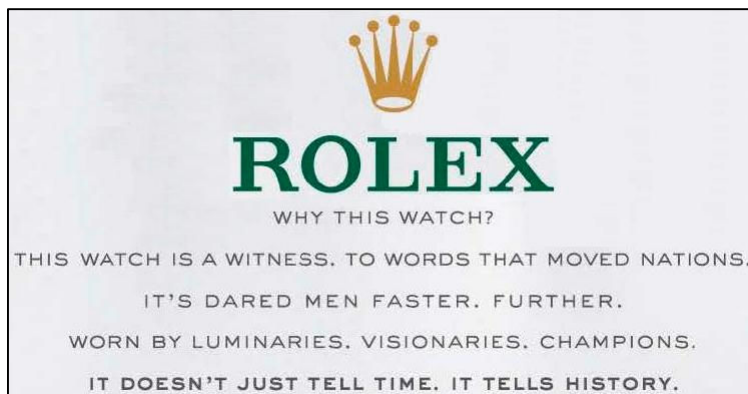
O circuito apresentado se refere a uma polarização muito utilizada em circuitos com transistores bipolares. Para que a tensão entre coletor e emissor seja de 7,3 V, o valor da tensão (V_{CC}) aplicada ao circuito é

- A) 9,7 V.
- B) 15,7 V.
- C) 17,7 V.
- D) 18,7 V.



INGLÊS

Read text to answer from 36 through 38.



(The Economist. September 4th, 2013. Cover.)

36

The Rolex watch is a/an

- A) expert. B) winner. C) luminary. D) bystander.

37

In "It's dared men faster, further"

- A) a Simple Past Tense is used. C) a Present Perfect Tense is used.
B) the pronoun refers to "nations". D) adjectives are in the superlative.

38

The word that does NOT belong in the group is

- A) men. B) tells. C) visionaries. D) luminaries.

Read text to answer 39 and 40.

KnightFrank.com Knight Frank

Bellagio Lake Resort, Lake Como, Italy
Contemporary apartments and townhouses set along 180m of private lakefront with infinity pool, beach and jetty with private berths. Boutique hotel with restaurant and spa (delivery 2015). Approximately 8km from Bellagio. Please contact us to arrange a viewing of the completed residences, 7 of which are fully furnished.
Prices from €275,000 - €840,000
KnightFrank.com
rupert.fawcett@knightfrank.com
+44 20 7861 1058
(IRD120073)

(The Economist. September 4th, 2013. p. 74.)

39

A property at the Bellagio Lake Resort will cost up to

A) eighty-four thousand euros.

B) two seventy-five thousand euros.

C) eight hundred forty thousand euros.

D) two hundred seventy-five thousand euros.

40

The Bellagio Lake Resort

A) will be delivered after fully paid.

B) offers all residences with complete furniture.

C) has an eighteen-hundred-meter private berth.

D) is around eight thousand meters away from town.

INSTRUÇÕES

1. Material a ser utilizado: caneta esferográfica de tinta azul ou preta. Os objetos restantes devem ser colocados em local indicado pelo fiscal da sala, inclusive aparelho celular desligado e devidamente identificado.
2. Não é permitida, durante a realização das provas, a utilização de máquinas calculadoras e/ou similares, livros, anotações, impressos ou qualquer outro material de consulta, protetor auricular, lápis, borracha, corretivo. Especificamente, não é permitido que o candidato ingresse na sala de provas sem o devido recolhimento, com respectiva identificação, dos seguintes equipamentos: *bip*, telefone celular, *walkman*, agenda eletrônica, *notebook*, *palmtop*, *ipad*, *ipod*, *tablet*, *smartphone*, mp3, mp4, receptor, gravador, calculadora, câmera fotográfica, controle de alarme de carro, relógio de qualquer modelo etc.
3. Durante a prova, o candidato não deve levantar-se, comunicar-se com outros candidatos e nem fumar.
4. A duração da prova é de 04 (quatro) horas, já incluindo o tempo destinado à entrega do Caderno de Provas e à identificação – que será feita no decorrer da prova – e ao preenchimento do Cartão de Respostas (Gabarito).
5. Somente em caso de urgência pedir ao fiscal para ir ao sanitário, devendo no percurso permanecer absolutamente calado, podendo antes e depois da entrada sofrer revista através de detector de metais. Ao sair da sala no término da prova, o candidato não poderá utilizar o sanitário. Caso ocorra uma emergência, o fiscal deverá ser comunicado.
6. O Caderno de Provas consta de 40 (quarenta) questões de múltipla escolha. Leia-o atentamente.
7. **As questões das provas objetivas são do tipo múltipla escolha, com 04 (quatro) alternativas (A a D) e uma única resposta correta.**
8. Ao receber o material de realização das provas, o candidato deverá conferir atentamente se o Caderno de Provas corresponde ao cargo a que está concorrendo, bem como se os dados constantes no Cartão de Respostas (Gabarito) que lhe foi fornecido estão corretos. Caso os dados estejam incorretos, ou o material esteja incompleto, ou tenha qualquer imperfeição, o candidato deverá informar tal ocorrência ao fiscal.
9. Os fiscais não estão autorizados a emitir opinião e prestar esclarecimentos sobre o conteúdo das provas. Cabe única e exclusivamente ao candidato interpretar e decidir.
10. O candidato poderá retirar-se do local de provas somente a partir dos 120 (cento e vinte) minutos após o início de sua realização, contudo não poderá levar consigo o Caderno de Provas, sendo permitida essa conduta apenas no decurso dos últimos 60 (sessenta) minutos anteriores ao horário previsto para o seu término.
11. Os 3 (três) últimos candidatos de cada sala somente poderão sair juntos. Caso o candidato insista em sair do local de aplicação das provas, deverá assinar um termo desistindo do Concurso Público e, caso se negue, deverá ser lavrado Termo de Ocorrência, testemunhado pelos 2 (dois) outros candidatos, pelo fiscal da sala e pelo coordenador da unidade.

RESULTADOS E RECURSOS

- As provas aplicadas, assim como os gabaritos preliminares das provas objetivas serão divulgados na *Internet*, no endereço eletrônico www.consulplan.net, a partir das 16h00min do dia subsequente ao da realização das provas.
- O candidato que desejar interpor recursos contra os gabaritos oficiais preliminares das provas objetivas disporá de **02 (dois) dias úteis**, a partir do dia subsequente à divulgação, em requerimento próprio disponibilizado no *link* correlato ao Concurso Público no endereço eletrônico www.consulplan.net.
- A interposição de recursos deverá ser feita **via Internet**, através do **Sistema Eletrônico de Interposição de Recursos**, com acesso pelo candidato ao fornecer dados referentes à sua inscrição apenas no prazo recursal, à **CONSULPLAN**, conforme disposições contidas no endereço eletrônico www.consulplan.net, no *link* correspondente ao Concurso Público.